

8SDS - 10SDS

POMPES 8" ET 10" IMMERGÉES EN FONTE POUR FORAGE



8SDS



10SDS

8SDS - 10SDS Pompe 8 et 10" immergée en fonte

Données techniques

Exécution

Electropompe immergée pour puits 8" (DN 200 mm), et 10" (DN 250 mm) avec chemise extérieure et étages en fonte ou en bronze sur demande.

Utilisation

Pour approvisionnement en eau.
 Pour applications civiles et industrielles.
 Pour services incendie.
 Pour irrigation.

Limites d'utilisation

- Température maxi de l'eau : + 25°C.
- Quantité maximum de sable dans l'eau : 150 g/m³.
- Service continu avec moteur immergé et refroidissement correct (0,3 m/s minimum).

Construction

Composants	Matériaux
Diffuseur - Roue Corps d'étage	Fonte GJL-200 EN 1561
Bague d'étanchéité	Caoutchouc
Arbre	Acier Cr-Ni AISI 316
Corps de refoulement Lanterne d'aspiration	Fonte GJL-200 EN 1561
Coussinet	Caoutchouc
Filtre - Vis	Acier Cr-Ni AISI 304

Désignation

10 SDS 190-6
 Ø de la pompe en pouces _____
 Série _____
 Identification de l'étage _____
 Nombre d'étages _____

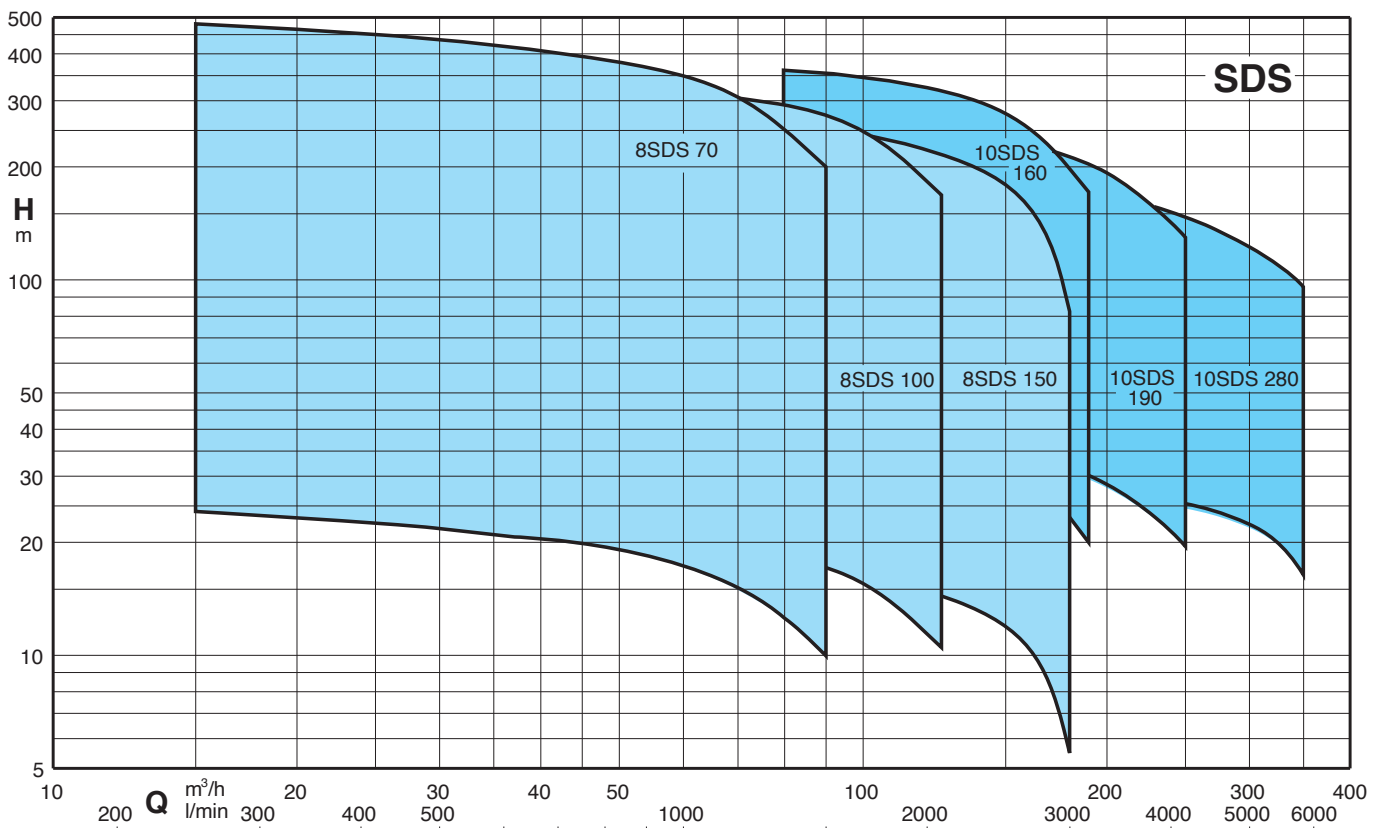


8SDS



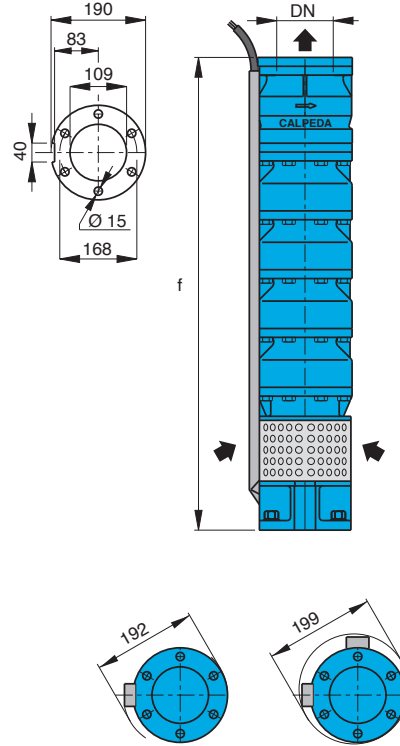
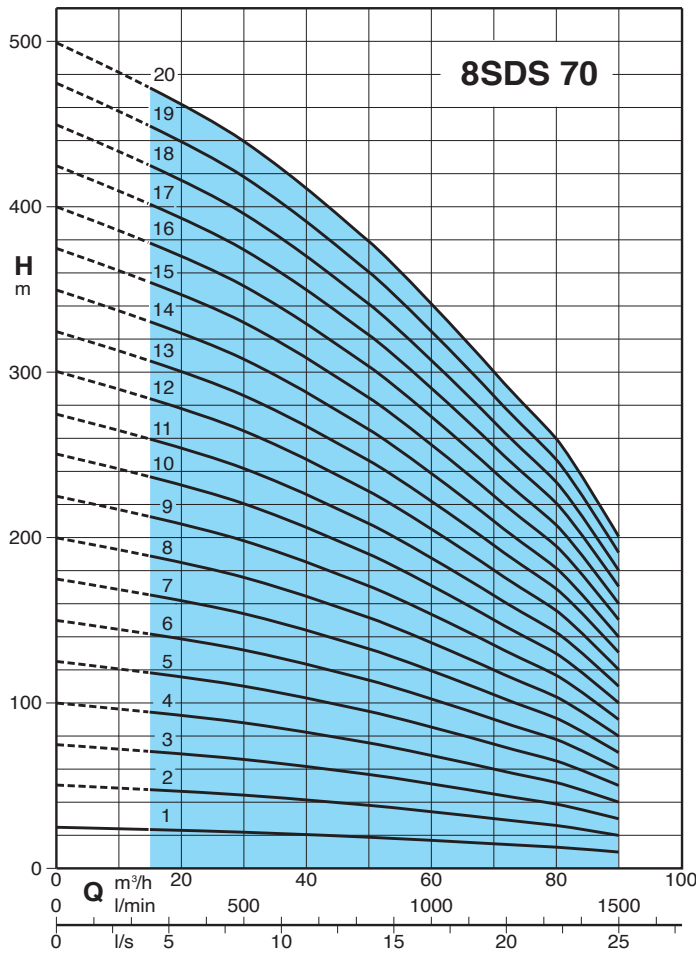
10SDS

Plages d'utilisation



8SDS 70 Pompe 8" immergée en fonte

Performances, dimensions et poids

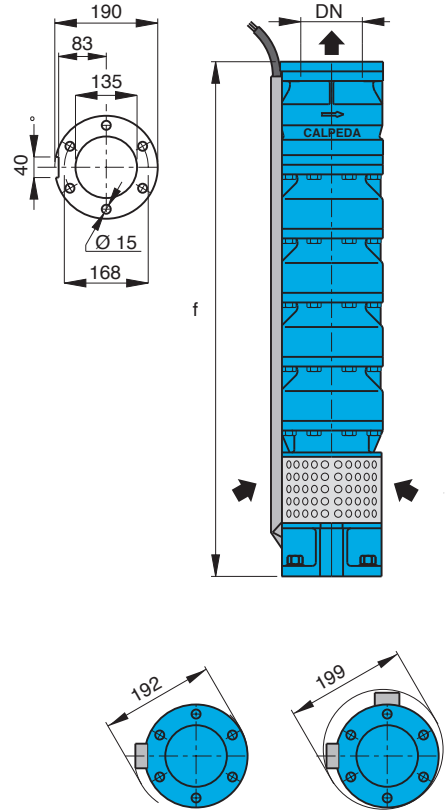
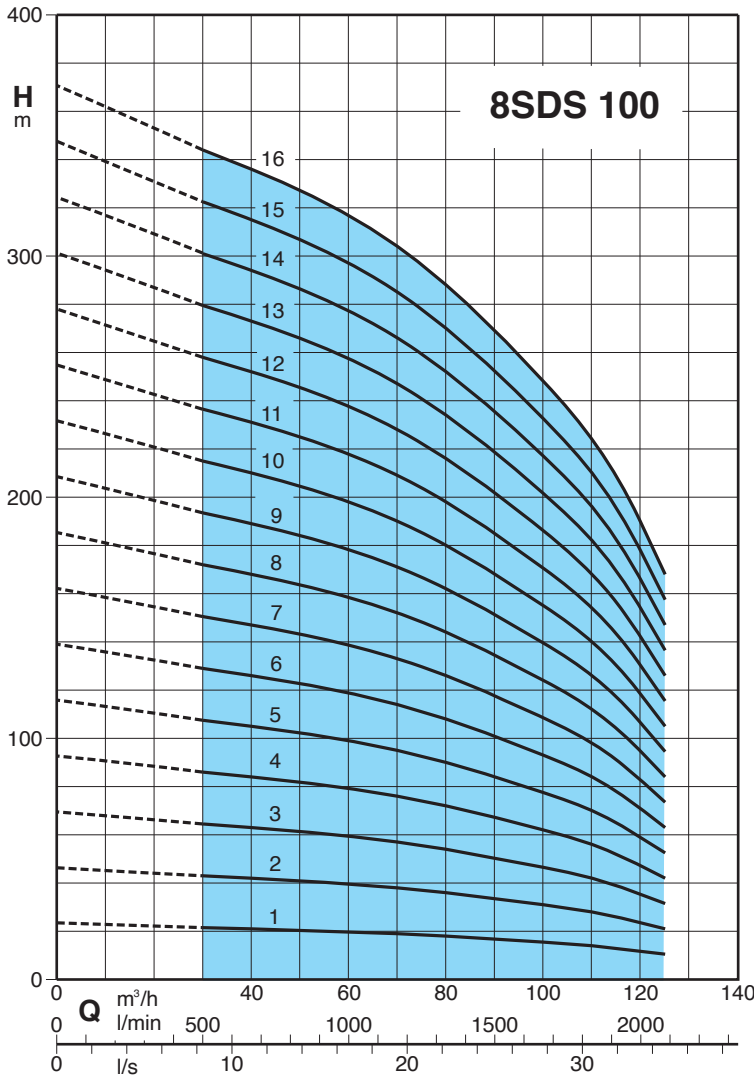


Pompe 8" (DN 200 mm) - Refoulement à bride DN 100

Référence	Moteur 400 volts		m³/h	Flow Rate (m³/h)											DN	f mm	kg
	kW	A		15	20	30	40	50	60	70	80	90					
8SDS 70-1	5.50	14.5		23.5	23	22	20.5	19	17	15	13	10	100	602	38		
8SDS 70-2	9.20	22		47	46	44	41	38	34	30	26	20		734	49		
8SDS 70-3	15.00	35		70.5	69	66	61.5	57	51	45	39	30		866	60		
8SDS 70-4	18.50	42		94	92	88	82	76	68	60	52	40		998	71.5		
8SDS 70-5	22.00	49.5		118	115	110	102	95	85	75	65	50		1130	82.5		
8SDS 70-6	26.00	57.5		141	138	132	123	114	102	90	78	60		1262	93.5		
8SDS 70-7	30.00	64.6		165	161	154	143	133	119	105	91	70		1394	105		
8SDS 70-8	37.00	82.5		188	184	176	164	152	136	120	104	80		1526	116		
8SDS 70-9	45.00	98.9		212	207	198	184	171	153	135	117	90		1658	127		
8SDS 70-10	45.00	98.9	H m	235	230	220	205	190	170	150	130	100		1790	138		
8SDS 70-11	51.00	104		259	253	242	225	209	187	165	143	110		1922	149		
8SDS 70-12	59.00	119		282	276	264	246	228	204	180	156	120		2054	160		
8SDS 70-13	59.00	119		306	299	286	266	247	221	195	169	130		2186	171		
8SDS 70-14	59.00	119		329	322	308	287	266	238	210	182	140		2318	182		
8SDS 70-15	66.00	133		353	345	330	307	285	255	225	195	150		2450	193		
8SDS 70-16	75.00	147		376	368	352	328	304	272	240	208	160		2582	205		
8SDS 70-17	75.00	147		400	391	374	348	323	289	255	221	170		2714	216		
8SDS 70-18	92.00	181		423	414	396	369	342	306	270	234	180		2846	227		
8SDS 70-19	92.00	181		447	437	418	389	361	323	285	247	190		2978	238		
8SDS 70-20	92.00	181		470	460	440	410	380	340	300	260	200		3110	249		

8SDS 100 Pompe 8" immergée en fonte

Performances, dimensions et poids



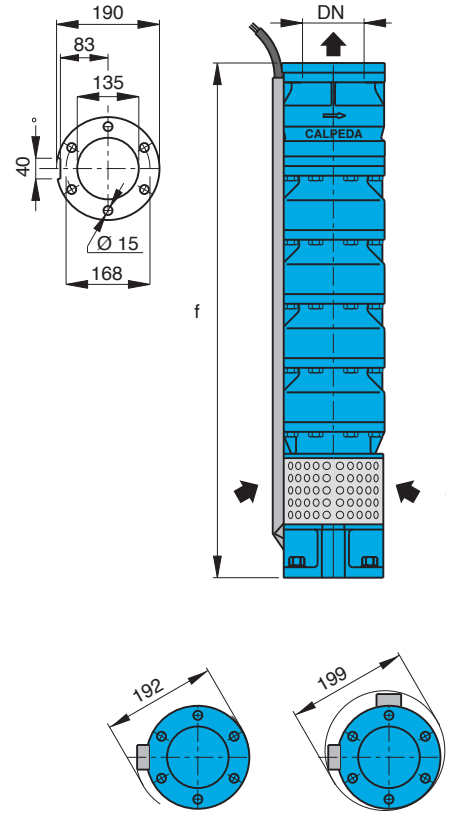
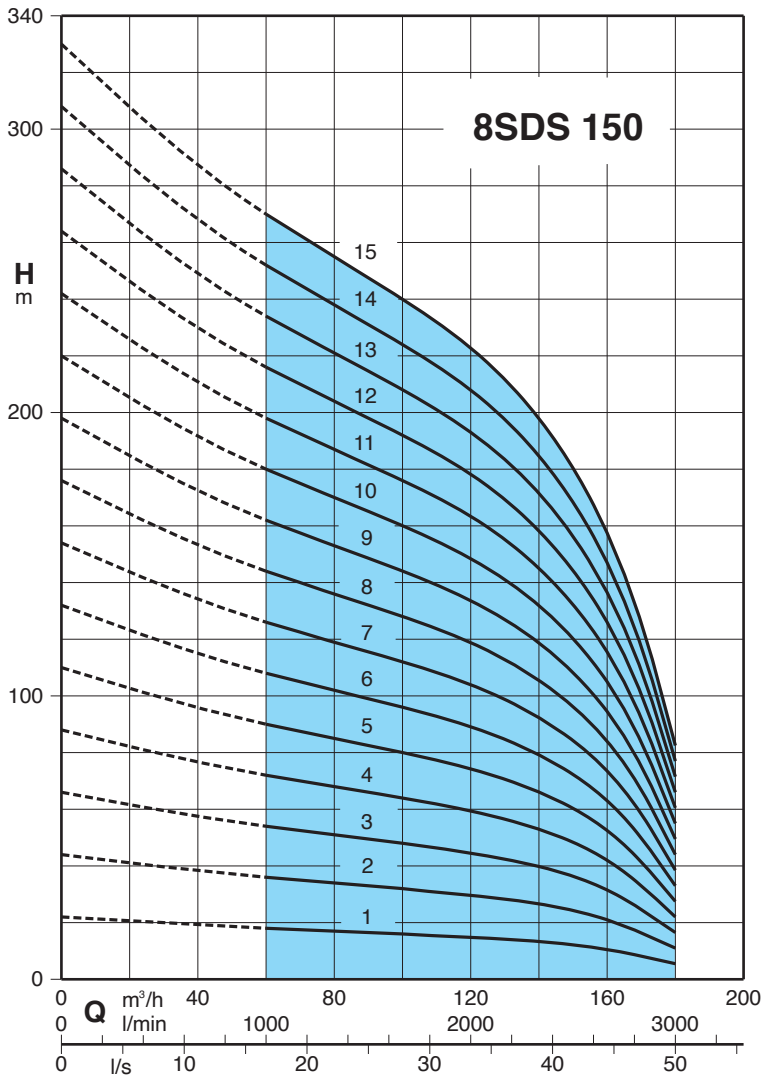
Pompe 8" (DN 200 mm) - Refoulement à bride DN 125

Référence	Moteur 400 volts		m³/h	30	40	50	60	70	80	90	100	110	125
	kW	A											
8SDS 100-1	5.50	14.5	H m	21.5	21	20.5	20	19	18	17	15.5	14	10.5
8SDS 100-2	11.00	26		43	42	41	40	38	36	34	31	28	21
8SDS 100-3	18.50	42		64.5	63	61.5	60	57	54	51	46.5	42	31.5
8SDS 100-4	22.00	49.5		86	84	82	80	76	72	68	62	56	42
8SDS 100-5	30.00	64.6		107	105	102	100	95	90	85	77.5	70	52.5
8SDS 100-6	37.00	82.5		129	126	123	120	114	108	102	93	84	63
8SDS 100-7	45.00	98.9		150	147	143	140	133	126	119	108	98	73.5
8SDS 100-8	45.00	98.9		172	168	164	160	152	144	136	124	112	84
8SDS 100-9	51.00	104		193	189	184	180	171	162	153	139	126	94.5
8SDS 100-10	59.00	119		215	210	205	200	190	180	170	155	140	105
8SDS 100-11	66.00	133		236	231	225	220	209	198	187	170	154	115
8SDS 100-12	66.00	133		258	252	246	240	228	216	204	186	168	126
8SDS 100-13	75.00	147		279	273	266	260	247	234	221	201	182	136
8SDS 100-14	92.00	181		301	294	287	280	266	252	238	217	196	147
8SDS 100-15	92.00	181		322	315	307	300	285	270	255	232	210	157
8SDS 100-16	92.00	181		344	336	328	320	304	288	272	248	224	168

DN	f mm	kg
125	602	38
	734	49
	866	59
	998	70
	1130	81
	1262	92
	1394	102
	1526	113
	1658	124
	1790	135
	1922	145
	2054	156
	2186	167
	2318	177
	2450	188
	2582	199

8SDS 150 Pompe 8" immergée en fonte

Performances, dimensions et poids



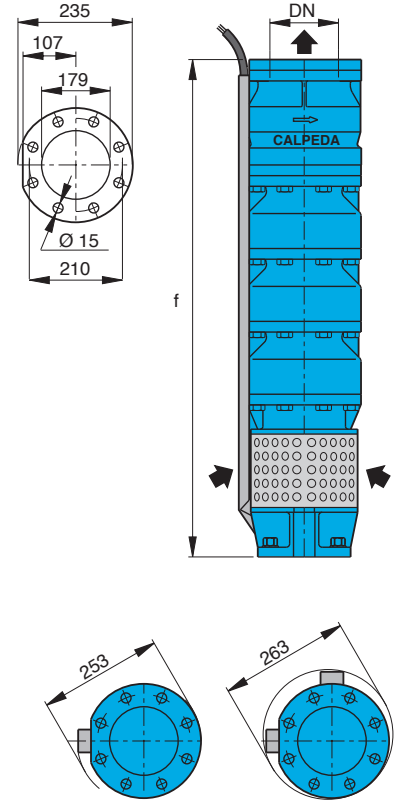
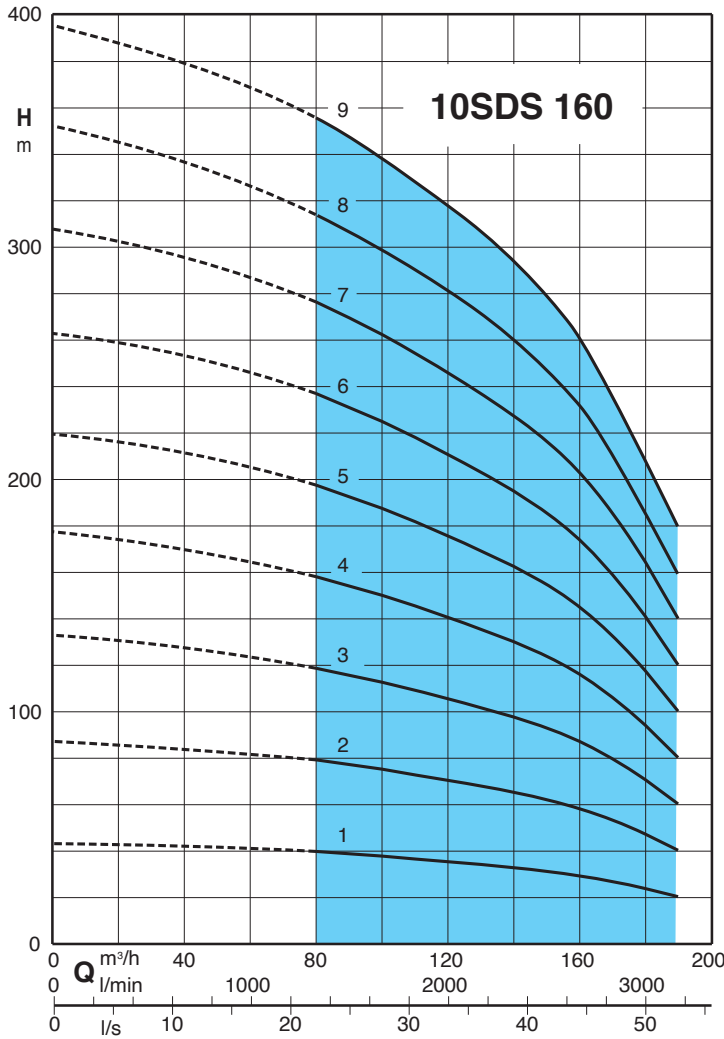
Pompe 8" (DN 200 mm) - Refoulement à bride DN 125

Référence	Moteur 400 volts		m³/h l/min	60	70	80	90	100	110	125	140	150	160	180
	kW	A		1000	1166	1333	1500	1666	1833	2083	2333	2500	2666	3000
8SDS 150-1	7.50	18.5	H m	18	17.5	17	16.5	16	15.5	14.5	13	11.5	10.5	5.5
8SDS 150-2	15.00	35		36	35	34	33	32	31	29	26	23	21	11
8SDS 150-3	22.00	49.5		54	52.5	51	49.5	48	46.5	43.5	39	34.5	31.5	16.5
8SDS 150-4	30.00	64.6		72	70	68	66	64	62	58	52	46	42	22
8SDS 150-5	37.00	82.5		90	87.5	85	82.5	80	77.5	72.5	65	57.5	52.5	27.5
8SDS 150-6	45.00	98.9		108	105	102	99	96	93	87	78	69	63	33
8SDS 150-7	51.00	104		126	122	119	115	112	108	101	91	80.5	73.5	38.5
8SDS 150-8	59.00	119		144	140	136	132	128	124	116	104	92	84	44
8SDS 150-9	66.00	133		162	157	153	148	144	139	130	117	103	94.5	49.5
8SDS 150-10	75.00	147		180	175	170	165	160	155	145	130	115	105	55
8SDS 150-11	92.00	181		198	192	187	181	176	170	159	143	126	115	60.5
8SDS 150-12	92.00	181		216	210	204	198	192	186	174	156	138	126	66
8SDS 150-13	110.00	232		234	227	221	214	208	201	188	169	149	136	71.5
8SDS 150-14	110.00	232		252	245	238	231	224	217	203	182	161	147	77
8SDS 150-15	110.00	232		270	262	255	247	240	232	217	195	172	157	82.5

DN	f mm	kg
125	602	38
	734	49
	866	60
	998	71.5
	1130	82.5
	1262	93.5
	1394	105
	1526	116
	1658	127
	1790	138
	1922	149
	2054	160
2186	171	
2318	182	
2450	193	

10SDS 160 Pompe 10" immergée en fonte

Performances, dimensions et poids

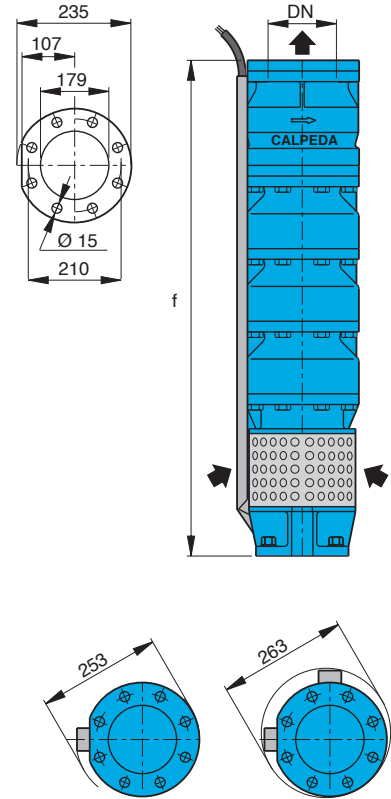
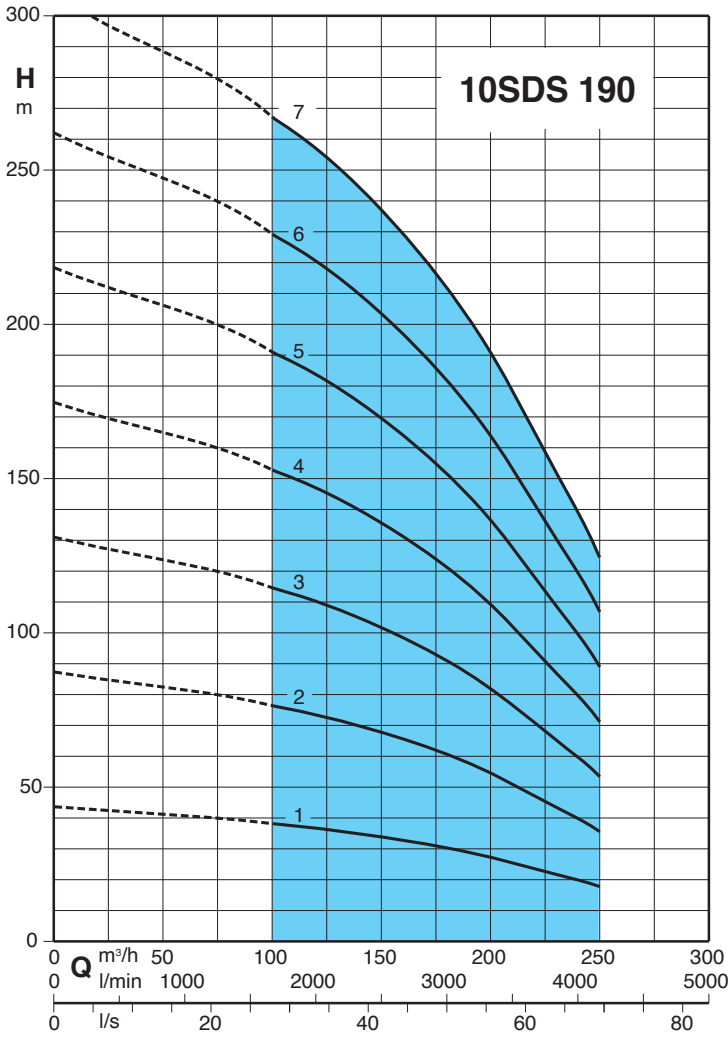


Pompe 10" (DN 250 mm) - Refoulement à bride DN 175

Référence	Moteur 400 volts		m³/h	Flow rate (m³/h)											DN	f mm	kg
	kW	A		80	90	100	110	125	140	150	160	170	180	190			
10SDS 160-1	18.50	42	l/min	1333	1500	1666	1833	2083	2333	2500	2666	2833	3000	3166	175	865	77
10SDS 160-2	37.00	82.5	39.5	38	37.5	36	34.5	32.5	31	29	26.5	22	20				
10SDS 160-3	59.00	119	78.5	76.5	74.5	72.5	69	65	62	58.5	53.5	44	40				
10SDS 160-4	75.00	147	118	114	112	108	104	98	92.5	87.5	80	66.5	60				
10SDS 160-5	92.00	181	157	153	149	145	138	130	123	117	107	88.5	80				
10SDS 160-6	110.00	232	196	191	186	181	173	163	154	146	134	111	100				
10SDS 160-7	130.00	256	236	229	224	217	207	195	185	175	160	133	120				
			275	267	261	253	242	228	216	204	187	155	140		1885	220	

10SDS 190 Pompe 10" immergée en fonte

Performances, dimensions et poids



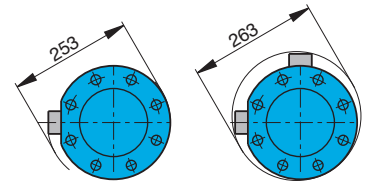
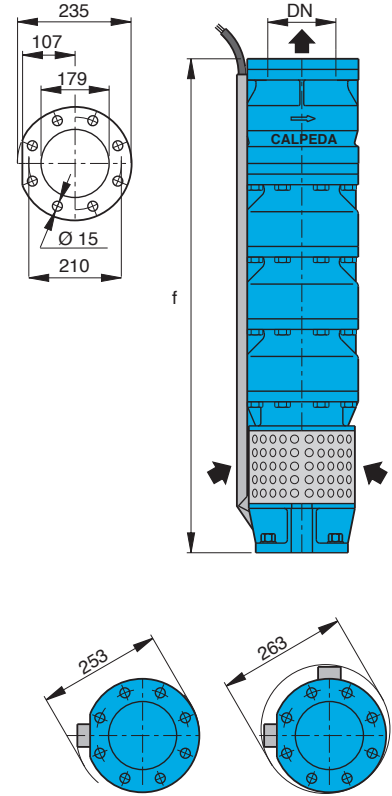
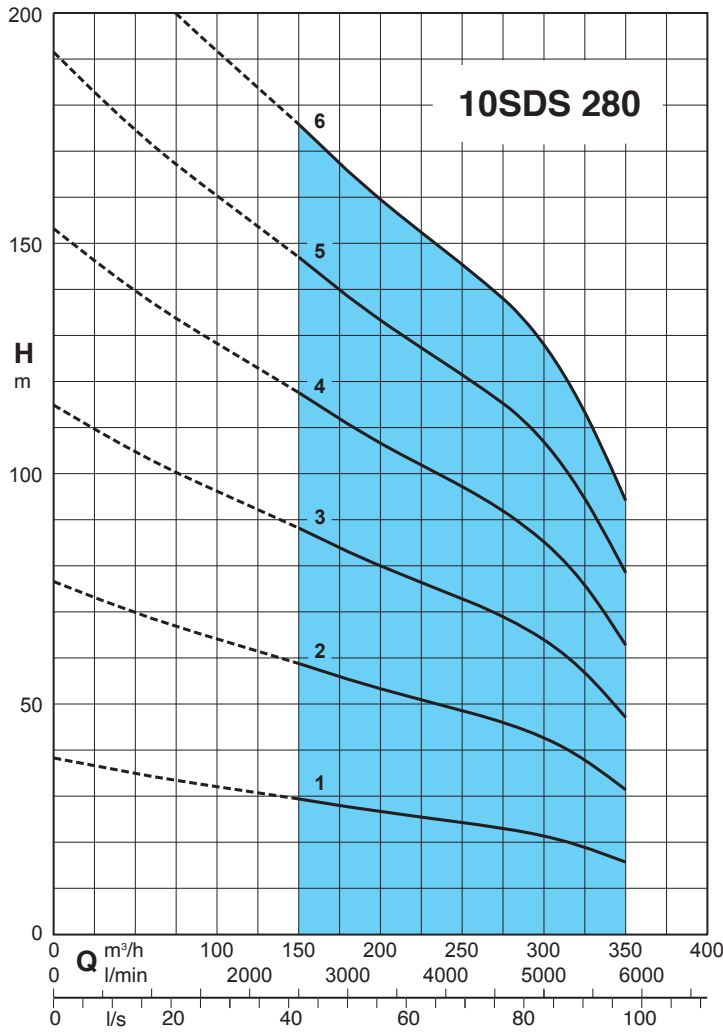
Pompe 10" (DN 250 mm) - Refoulement à bride DN 175

Référence	Moteur 400 volts		m³/h	100	120	140	160	180	200	220	230	240	250
	kW	A		1666	2000	2333	2666	3000	3333	3666	3833	4000	4166
10SDS 190-1	22.00	49.5	H m	38	37	35	33	30	27	24	22	20	18
10SDS 190-2	45.00	98.9		76	73	70	66	61	55	47	44	40	36
10SDS 190-3	66.00	133		115	110	105	98	91	82	71	65	59	53
10SDS 190-4	92.00	181		153	147	140	131	121	109	95	87	79	71
10SDS 190-5	110.00	232		191	183	175	164	152	137	119	109	99	89
10SDS 190-6	130.00	256		229	220	210	197	182	164	142	131	119	107

DN	f mm	kg
175	865	78
	1 035	102
	1 205	127
	1 375	151
	1 545	175
	1 715	199

10SDS 280 Pompe 10" immergée en fonte

Performances, dimensions et poids



Pompe 10" (DN 250 mm) - Refoulement à bride DN 175

Référence	Moteur 400 volts		m³/h l/min	150	180	200	220	240	260	280	300	315	350	DN	f mm	kg
	kW	A		2500	3000	3333	3666	4000	4333	4666	5000	5250	5833			
10SDS 280-1	26.00	57.5	H m	29	28	27	26	25	24	23	21	20	16	175	865	78
10SDS 280-2	59.00	119		59	55	53	51	50	48	46	42	40	31			
10SDS 280-3	75.00	147		88	83	80	77	75	71	69	64	60	47			
10SDS 280-4	110.00	232		118	111	106	103	100	95	92	85	80	63			
10SDS 280-5	130.00	256		147	139	133	129	125	119	115	106	100	79			
															1035	103
															1205	127
															1375	151
															1545	175

Demande de prix IMMERGÉES

Par mail
devis@calpeda.fr
ou fax au
02.40.03.16.70

SOCIÉTÉ :	DATE :
ADRESSE : CP-VILLE :	CLIENT : <input type="checkbox"/> OUI <input type="checkbox"/> NON
NOM :	FAX :
TÉLÉPHONE :	E-MAIL :
RÉFÉRENCE CHANTIER :	<input type="checkbox"/> POUR DEVIS <input type="checkbox"/> POUR EXÉCUTION PRÉVU LE :

POMPAGE dans : PUIT FORAGE CUVE (Eaux pluviales).....litres AUTRE.....

1 Diamètre forage ou puits	<input type="text"/> mm	Profondeur	<input type="text"/> mètres*
2 Profondeur de la pompe		Pp	<input type="text"/> mètres
Niveau d'eau dans le forage**			
Statique	<input type="text"/> mètres	Dynamique	<input type="text"/> mètres
Débit : Source	<input type="text"/>	Souhaité	<input type="text"/> m ³ /h*
Pression souhaitée (Ps = Pression de service)			<input type="text"/> bars*
3 Distance du puits au réservoir		Lg	<input type="text"/> mètres*
4 Hauteur du refoulement (Dénivelé)			<input type="text"/> mètres*
Diamètre du tuyau de refoulement			<input type="text"/> mm

UTILISATION

- 1 ou 2 robinets de puisage : 1,5 m³/h
- Maison seule : 2 m³/h
- Jardin seul (800 m² Maxi) : 2 à 3 m³/h
- Maison + Jardin (1500 m² Maxi) : 3 à 4 m³/h
- Elevage : 4 à 5 m³/h
- Pompe à chaleur (PAC) : m³/h

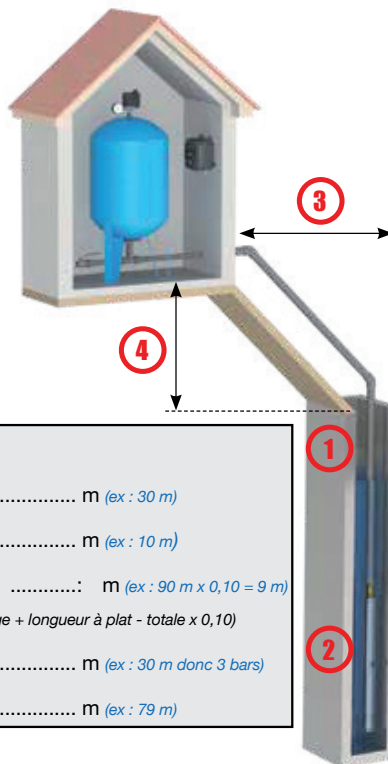
TENSION

- 230 V mono 230 V tri 400 V tri

INSTALLATION COMPLÈTE

* Eléments indispensables à la réalisation du devis.

** Eléments permettant de déterminer la profondeur de la pompe.



HMT : Hauteur Manométrique Totale =	
Profondeur de la pompe 2	: m (ex : 30 m)
+ Hauteur du refoulement 4	: m (ex : 10 m)
+ Pertes de charge (Pp + Lg x 0,10)	: m (ex : 90 m x 0,10 = 9 m) (Longueur de tuyauterie - hauteur dans le forage + longueur à plat - totale x 0,10)
+ Pression de service (Ps)	: m (ex : 30 m donc 3 bars)
Soit un total de	: m (ex : 79 m)

POMPE

- Réf :
- Moteur CALPEDA Moteur FRANKLIN
 - Câble électrique RNF - 4G
 - Manchon thermo Monté Non monté
 - Corde Nylon Manille(s) inox pour corde
 - Câble inox Serres-câble inox
 - Kit de sortie de forage KSF
 - Tête de sortie de forage TSF
 - Filtration Tuyau semi-rigide.....

RÉSERVOIR

- Volume : Litres
- Vessie Diaphragme Polyester Galva
 - Kit pressostat + Mano A Sec A Glycérine
 - Kit sortie de réservoir KSR

COFFRET

- MCOMP VIGICAL EASYMAT
- Sécurité manque d'eau par :
Sonde(s) Cos phi Flotteur
- Kit complet KEASYFOR en.....



Calpeda Pompes

19, rue de la communauté - 44140 LE BIGNON

Tél. 02 40 03 13 30 - Fax 02 40 03 16 70 - email : info@calpeda.fr - www.calpeda.fr

SAS au capital de 1 030 000 € - RCS Nantes B 322 698 093 - Siret 322 698 093 00059 - Code NAF 4669B - N° TVA intra communautaire : FR50322698 093



water passion