

Instructions de raccordement complémentaire

EQUIPEE 4SDP AVEC COFFRET ECO

INSTRUCTIONS DE RACCORDEMENT POUR EQUIPEE 4SDP Page

2

Français



LE PRÉSENT MANUEL D'INSTRUCTIONS EST PROPRIÉTÉ DE CALPEDA POMPES. TOUTE REPRODUCTION, MÊME PARTIELLE, EST INTERDITE

INDEX

1. MISE EN PLACE DU PRESSE ETOUPE 2
2. CABLAGE DU COFFRET ECO 2

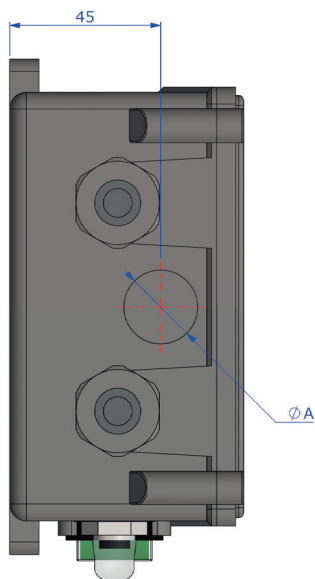
F

Consulter également les instructions de pose :

- Moteur Calpeda 4" - 4CS-R
- Pompe de forage 4" - 4SDP

1. MISE EN PLACE DU PRESSE ETOUPE

Repérer suivant le schéma ci dessous, puis percer au diamètre approprié.

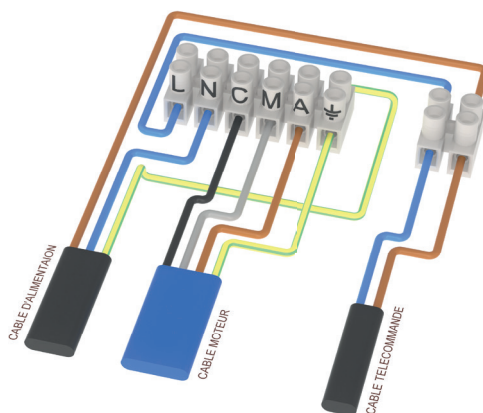


- Dans le cas du presse étoupe pour câble rond $\text{ØA} = 22\text{mm}$
- Dans le cas du presse étoupe spécial câble plat $\text{ØA} = 25\text{mm}$.

2. CABLAGE DU COFFRET ECO



Le raccordement électrique doit être effectué par un professionnel, et conformément aux normes et autres règlements localement applicables.



La télécommande doit être assurée par un contact sec normalement ouvert NO (ex : contacteur manométrique, régulateur de niveau, ...).

Sous réserves de modification.



Calpeda POMPES - 19, rue de la Communauté - 44140 Le Bignon
Tel. +332 40 03 13 30 - Fax +332 40 03 16 70 - E.mail : info@calpeda.fr www.calpeda.fr
