

CAL170 GXRM 10

EN 12050-2

POSTE DE RELEVAGE POUR EAU CLAIRE OU LÉGÈREMENT CHARGÉE



Sortie d'**H**abitation



Sortie de **M**icro-**S**tation



Sortie de **F**osse



Eaux **P**luviales



Sortie de **F**iltre



Eaux de **D**rainage

NOUVEAU - NOUVEAU - NOUVEAU - NOUVEAU



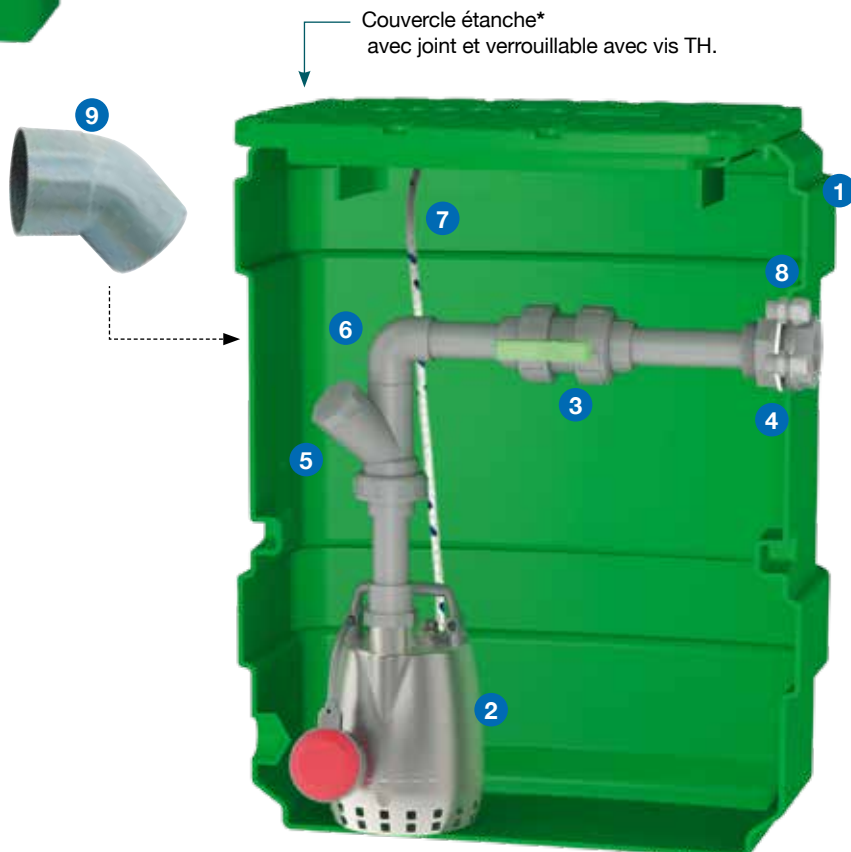
CAL170 GXRM 10 Eau claire ou légèrement chargée

- NOUVEAU - NOUVEAU - NOU

Livré monté prêt à poser. **Conforme aux prescriptions de la norme européenne 12050-2.**

Volume de bâchée du poste ≈ 50 Litres

(Avec réglage usine du flotteur)



* Couvercle étanche à 0.5 bar pour une installation hors fouilles (exemple : sous-sol).

Composition

- 1 cuve enterrable en polyéthylène très résistant. Hauteur 790 mm. Volume 170 litres.
- température maxi d'utilisation : + 35°C
- 1 pompe de relevage spéciale eau chargée (roue vortex - passage 10 mm) livrée avec 20 m de câble + 1 flotteur réglable pour marche/arrêt.
- 1 vanne d'arrêt avec raccord union pour la maintenance en PVC Ø 40.
- 1 passage de paroi en PVC Ø 40 x 2" pour le raccordement du refoulement.
- 1 clapet à boule spécial eaux usées en PVC Ø 40.
- 1 tuyauterie rigide (intérieure) en PVC Ø 40.
- 1 corde de sécurité Ø 6.
- 2 presse-étoupes pour le passage de câbles : 1 pour l'alimentation électrique de la pompe, et 1 pour le câble de flotteur alarme trop-plein (option).

Livrés séparés non montés :

- 9 1 coude à 45° mâle/femelle pour PVC Ø 100.
- 10 2 joints à lèvres en Ø 100 : 1 pour monter le tuyau d'arrivée 1 pour la ventilation.
Perçage à réaliser en Ø 108 (scie cloche non fournie).
- 11 1 joint à lèvres et 1 raccord pour effectuer une ventilation en Ø 40. Perçage à réaliser en Ø 60 (scie cloche non fournie).
- 12 1 fiche mâle démontable en 230V.



Attention !
Un poste de relevage pour eaux chargées nécessite un entretien régulier, consistant à nettoyer et rincer la cuve, la pompe, le flotteur...
La garantie constructeur n'exclut pas l'entretien.

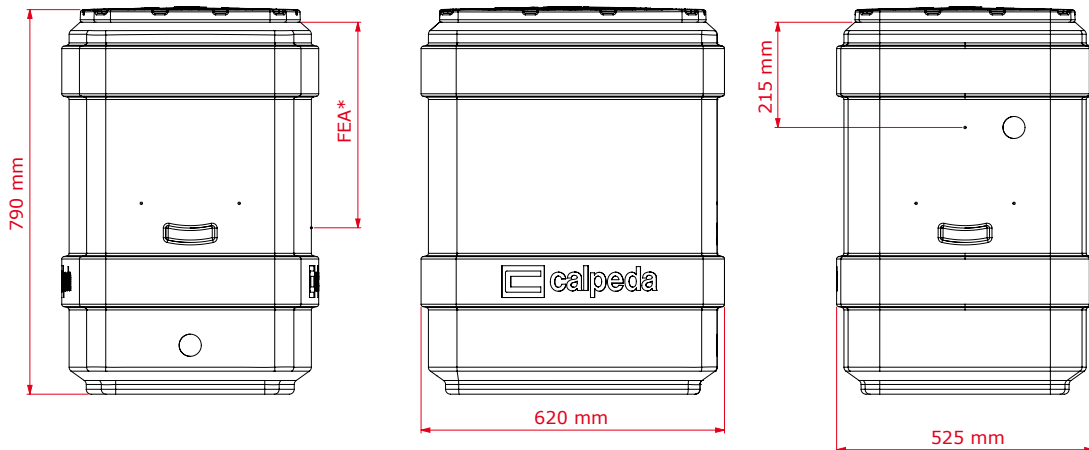
CAL170 GXRM 10 Eau claire ou légèrement chargée

- NOUVEAU - NOUVEAU - NOU

Encombres

Poste livré avec la pompe : GXRM 10-9 - 20M (0.25 Kw - 2.5A) ou GXRM 10-13 - 20M (0.45 Kw - 4.5A) avec 20 m de câble.

Cuve seule	Poids de la cuve seule kg	Volume en litres	Poste livré avec la pompe GXRM 10-9 ou GXRM 10-13	Poids du poste équipé en kg	*FEA maxi Fil d'Eau d'Arrivée à percer sur site
CS 170	15	170	CAL170 GXRM 10-9	24	- 420 mm
			CAL170 GXRM 10-13	26	



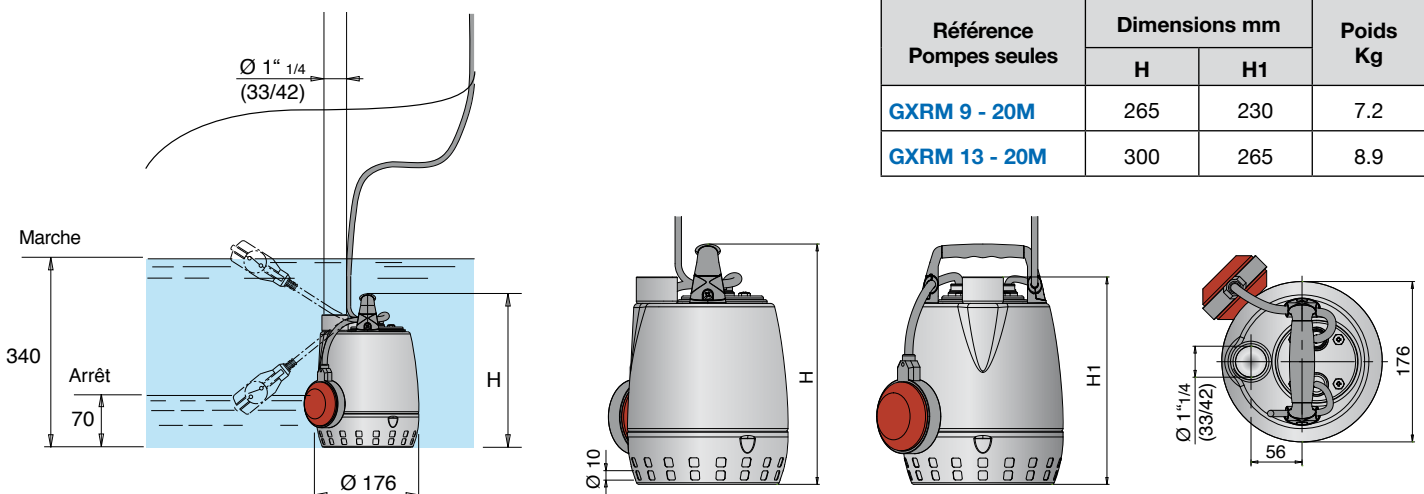
Pompe GXRM



Pompe de drainage à roue multi-canaux ouverte.
 Pour eau propre ou légèrement chargée.
 Corps de pompe et turbine en inox 304 - Arbre en inox 303.
 1 garniture mécanique en oxyde d'alumine / carbone dur (Côté turbine).
 Chambre à huile intermédiaire. 1 joint à lèvres (Côté moteur).
 Moteur à sec 2900 trs/min (Service continu).
 Bobinage à double imprégnation résistant à l'humidité.
 Isolation classe F - Protection IP X8 - Protection thermique et condensateur incorporés.
 Température du liquide jusqu'à + 50°C.
 Profondeur d'immersion : Mini : 15 mm / Maxi : 5 mètres.
 Livrée avec câble d'alimentation HO5RNF - 3G0,75 mm² longueur 20 mètres sans fiche mâle.
 Livrée avec flotteur réglable.

Référence Pompes seules	MOTEUR				Réf. F	Passage en mm	m ³ /h l/min	0	3	6	9	10.2	12	13.2
	Tension	kW	A	uf				0	50	100	150	170	200	220
GXRM 9 - 20M	230	0.25	2.5	8	1"1/4V	10	H m	9	7	4.8	2.5	1.7	-	-
GXRM 13 - 20M		0.45	4.5	16				12.7	10.7	8.5	6.3	5.2	3.2	2

Référence Pompes seules	Dimensions mm		Poids Kg
	H	H1	
GXRM 9 - 20M	265	230	7.2
GXRM 13 - 20M	300	265	8.9



CAL170 GXRM 10 Eau claire ou légèrement chargée

- NOUVEAU - NOUVEAU - NOUVEAU - NOUVEAU

Options (sur demande)



Kit de sortie souple
Ø 40 x Lg 600 mm
KSS 40



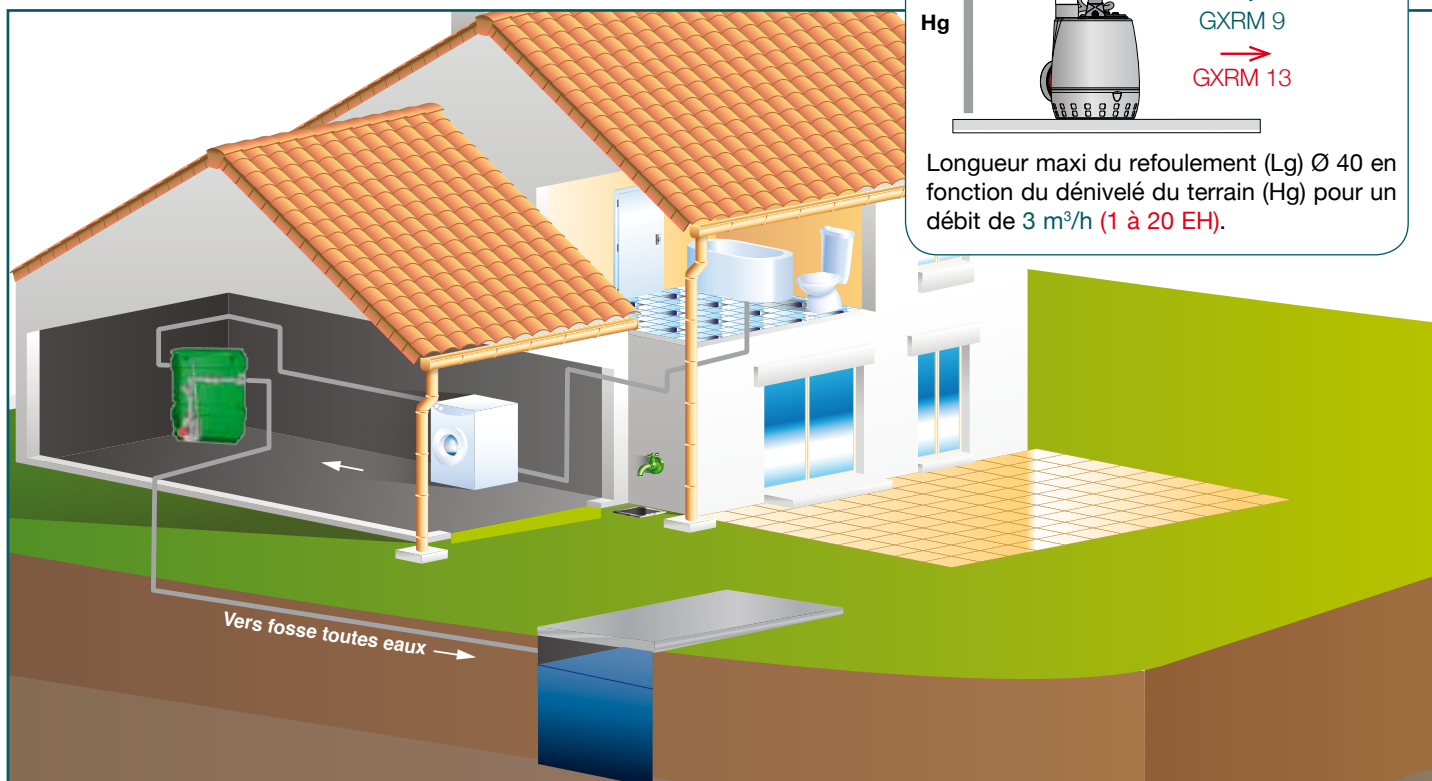
Kit cartouche anti-odeur
KCAO



Kit alarme 230 volts
CATP230V-9V ZMS
+ **FBS 10 + CP2**
Pour **GXRM 10-9**
AL230V-9V 20 ZMS 254
Pour **GXRM 10-13**
AL230V-9V 20 ZMS 463

Disjoncteur-moteur : ZMS
Assure la protection du moteur électrique
ZMS 254 pour **GXRM 10-9**
ZMS 463 pour **GXRM 10-13**.

Exemple d'installation



Calpeda Pompes

19, rue de la Communauté - 44140 LE BIGNON

Tél. 02 40 03 13 30 - Fax 02 40 03 16 70 - email : info@calpeda.fr - www.calpeda.fr

SAS au capital de 1 030 000 € - RCS Nantes B 322 698 093 - Siret 322 698 093 00059 - Code NAF 4669B - N° TVA intra communautaire - FR50322698 093

www.motralec.com / service-commercial@motralec.com / 01.39.97.65.10



water passion

CAL 170 GXRM 10 - CALPEDA (Doc). Document non contractuel et non définitif, soumis à modifications. Calpeda France se donne le droit à toute rectification concernant la présente documentation.