

# CALIDOM GQVM 65

# CALIDOM GQVM 65 PA



EN 12050-1

## POSTES DE RELEVAGE POUR EAU CHARGÉE



Sortie d'**H**abitation



Sortie de **M**icro-**S**tation



Sortie de **F**osse



Eaux **P**luviales



Sortie de **F**iltre



Eaux de **D**rainage

NOUVEAU - NOUVEAU - NOUVEAU



CALIDOM1200 GQVM 65



CALIDOM1200 GQVM 65 PA



# CALIDOM GQVM 65 Eau chargée

- NOUVEAU - NOUVEAU - NOU

Livré monté prêt à poser. **Conforme aux prescriptions de la norme européenne 12050-1.**

Volume de bûchée du poste ≈ 55 Litres  
(Avec réglage usine du flotteur)



C-CLEP

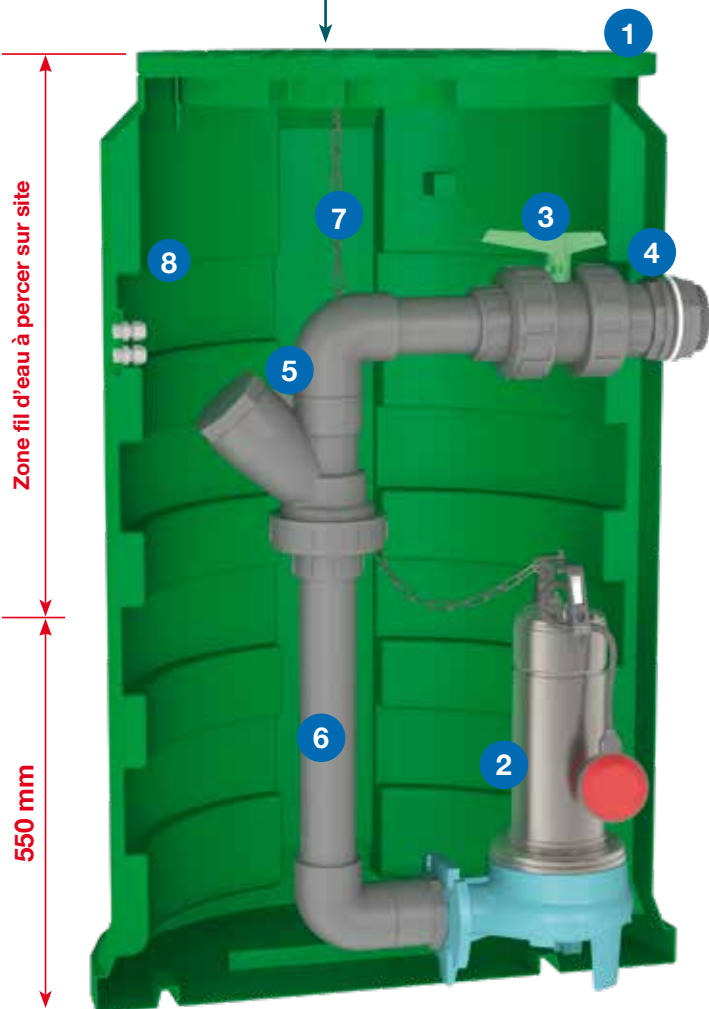


option KTF

**LES + PRODUIT**

- Poste non percé pour l'entrée des effluents (à réaliser sur site)
- Couvercle étanche avec fermeture 3 points à clé
- Pompe livrée avec 20 m de câble

Couvercle étanche avec joint et fermeture 3 points à clé. Installation possible du poste sous dalle-béton et tampon-fonte Ø 800 avec option KTF.



CALIDOM1200 GQVM 65

## Composition

- 1 cuve en PEHD très résistante :  
- pose enterrée uniquement  
- température maxi d'utilisation : + 35°C.
- 1 pompe de relevage spéciale eaux chargées (roue vortex - passage 65 mm) livrée avec 20 m de câble + 1 flotteur réglable pour marche/arrêt.
- 1 vanne d'arrêt avec raccord union pour la maintenance en PVC Ø75.
- 1 passage de paroi en PVC Ø75 x 2"1/2 pour le raccordement du refoulement.
- 1 clapet à boule spécial eaux usées en PVC Ø75.
- 1 tuyauterie rigide (intérieur) en PVC Ø75.
- 1 chaîne de sécurité en inox 316.
- 2 presse-étoupes intégrés pour le passage des câbles :  
1 pour l'alimentation électrique de la pompe et  
1 pour le câble du flotteur-alarme trop-plein (option).

### Livrés séparés non montés :

- 9 1 coude à 45° mâle / femelle pour PVC Ø100.
- 10 2 joints à lèvres en Ø100 : 1 pour monter le tuyau d'arrivée  
1 pour la ventilation.  
Perçage à réaliser en Ø108 (scie cloche non fournie).
- 11 1 joint à lèvres et 1 raccord pour effectuer une ventilation en Ø50. Perçage à réaliser en Ø60 (scie cloche non fournie).
- 12 1 tuyau PVC Ø75 - Lg 140 mm.
- 13 1 manchon Ø75.
- 14 1 fiche mâle démontable en 230V.



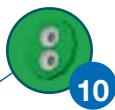
Attention ! Un poste de relevage pour eaux chargées nécessite un entretien régulier, consistant à nettoyer et rincer la cuve, la pompe, le flotteur... La garantie constructeur n'exclut pas l'entretien.

# CALIDOM GQVM 65 PA Eau chargée

- NOUVEAU - NOUVEAU - NOUVEAU

Livrés montés prêts à poser. **Conformes aux prescriptions de la norme européenne 12050-1.**

Volume de bûchée du poste ≈ 65 litres  
(Avec réglage usine du flotteur)



option KTF



- Poste non percé pour l'entrée des effluents (à réaliser sur site)
- Couvercle étanche avec fermeture 3 points à clé
- Pompe livrée avec 20 m de câble
- Pompe montée sur pied d'assise
- Poste non percé en fond de cuve

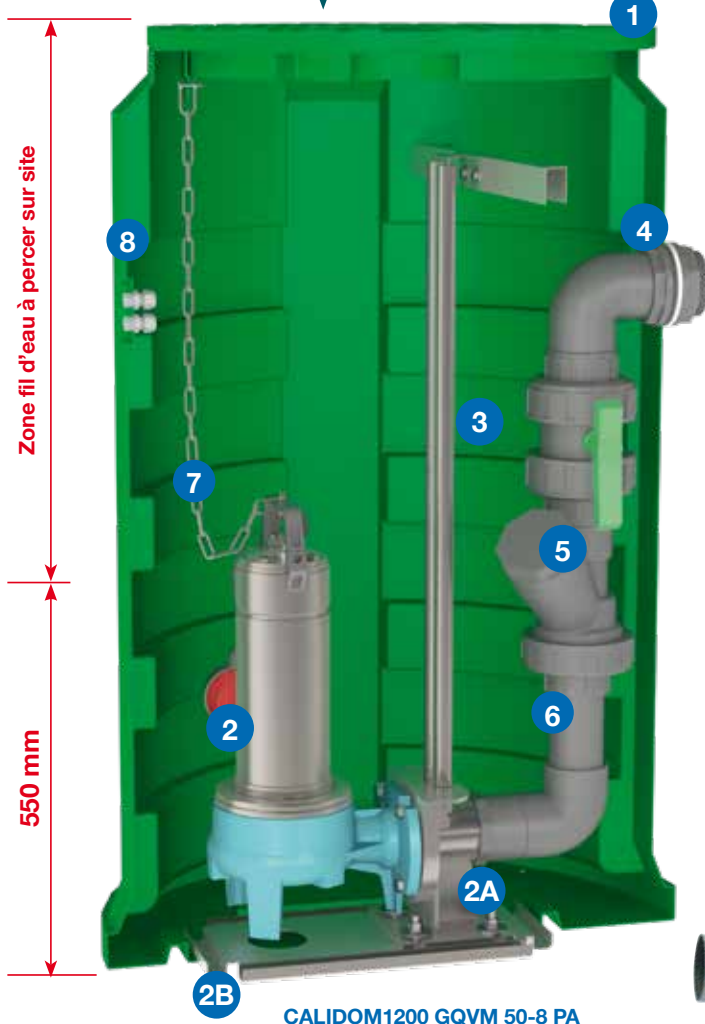
Couvercle étanche avec joint et fermeture 3 points à clé. Installation possible du poste sous dalle-béton et tampon-fonte Ø 800 avec option KTF.

## Composition

- 1 cuve en PEHD très résistante :
  - pose enterrée uniquement
  - température maxi d'utilisation : + 35°C
  - ⚠ Ne pas poser en zone inondable (cuves spéciales pour nappe phréatique sur demande).
- 1 pompe de relevage spéciale eaux chargées (roue vortex - passage 65 mm), livrée avec 20 m de câble + 1 flotteur réglable pour marche/arrêt.
- 2A 1 pied d'assise droit en fonte équipé d'un coude PVC + barres de guidage en inox 304.
- 2B 1 support inox en fond de poste qui évite le perçage de la cuve.
- 3 1 vanne d'arrêt avec raccord union pour la maintenance en PVC Ø 75.
- 4 1 passage de paroi en PVC Ø 75 x 2"1/2 pour le raccordement du refoulement.
- 5 1 clapet à boule spécial eaux usées en PVC Ø 75.
- 6 1 tuyauterie rigide (intérieur) en PVC Ø 75.
- 7 1 chaîne de sécurité en inox 316.
- 8 2 presse-étoupes intégrés pour le passage des câbles :
  - 1 pour l'alimentation électrique de la pompe et
  - 1 pour le câble du flotteur-alarme trop-plein (option).

### Livrés séparés non montés :

- 9 1 coude à 45° mâle / femelle pour PVC Ø 100.
  - 10 2 joints à lèvres en Ø 100 : 1 pour monter le tuyau d'arrivée  
1 pour la ventilation.
- Perçage à réaliser en Ø 108 (scie cloche non fournie).
- 11 1 joint à lèvres et 1 raccord pour effectuer une ventilation en Ø 50. Perçage à réaliser en Ø 60 (scie cloche non fournie).
  - 12 1 tuyau PVC Ø 75 - Lg 140 mm.
  - 13 1 manchon Ø 75.
  - 14 1 fiche mâle démontable en 230V.



CALIDOM1200 GQVM 50-8 PA



Attention ! Un poste de relevage pour eaux chargées nécessite un entretien régulier, consistant à nettoyer et rincer la cuve, la pompe, le flotteur... La garantie constructeur n'exclut pas l'entretien.

# CALIDOM GQVM 65 Eau chargée

- NOUVEAU - NOUVEAU - NOUVEAU

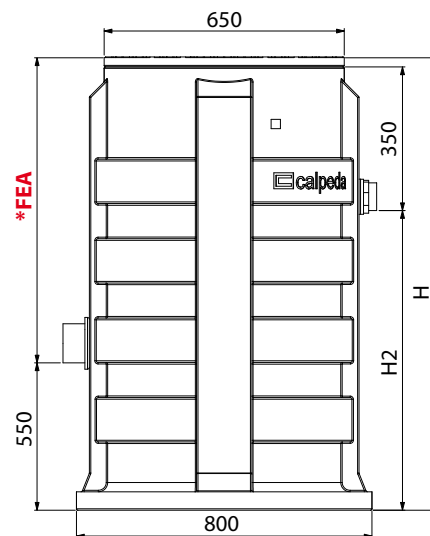
## Encombremments

Postes livrés avec la pompe : GQVM 65-9 - 10M (1,10 Kw - 8,4 A) avec 10 m de câble.

| Cuve seule | Poids de la cuve seule kg | Volume en litres | Poste livré avec la pompe GQVM 65-9 - 10 m | Poids du poste équipé kg | Dimensions en mm |           |      |
|------------|---------------------------|------------------|--|--------------------------|------------------|-----------|------|
|            |                           |                  |  |                          | H                | FEA* maxi | H2   |
| CS650-900  | 20                        | 325              | CALIDOM900 GQVM 65-9                       | 63                       | 950              | - 400     | 600  |
| CS650-1200 | 25                        | 435              | CALIDOM1200 GQVM 65-9                      | 74                       | 1250             | - 700     | 900  |
| CS650-1600 | 35                        | 585              | CALIDOM1600 GQVM 65-9                      | 88                       | 1650             | - 1100    | 1300 |
| CS650-2000 | 48                        | 740              | CALIDOM2000 GQVM 65-9                      | 103                      | 2050             | - 1500    | 1700 |
| CS650-2400 | 63                        | 845              | CALIDOM2400 GQVM 65-9                      | 113                      | 2450             | - 1900    | 2100 |

Postes livrés avec la pompe : GQVM 65-11 - 10M (1,50 Kw - 13 A) avec 10 m de câble.

| Cuve seule | Poids de la cuve seule kg | Volume en litres | Poste livré avec la pompe GQVM 65-11 - 10 m | Poids du poste équipé kg | Dimensions en mm |           |      |
|------------|---------------------------|------------------|---|--------------------------|------------------|-----------|------|
|            |                           |                  |   |                          | H                | FEA* maxi | H2   |
| CS650-1200 | 25                        | 435              | CALIDOM1200 GQVM 65-11 PA                   | 79                       | 1250             | - 700     | 900  |
| CS650-1600 | 35                        | 585              | CALIDOM1600 GQVM 65-11 PA                   | 91                       | 1650             | - 1100    | 1300 |
| CS650-2000 | 48                        | 740              | CALIDOM2000 GQVM 65-11 PA                   | 106                      | 2050             | - 1500    | 1700 |
| CS650-2400 | 63                        | 845              | CALIDOM2400 GQVM 65-11 PA                   | 123                      | 2450             | - 1900    | 2100 |



\*FEA : Fil d'Eau d'Arrivée (A percer sur site)

## Pompe GQVM 65 (sortie horizontale à bride)



Pompe de relevage à roue vortex. Pour eau chargée.

Corps de pompe et turbine en fonte cataphorèse - Moteur et arbre en inox 304.

Double garniture mécanique en céramique d'alumine/carbone dur/NBR, dans chambre à huile.

Moteur à sec 2900 tours/minute (service continu) - Bobinage à triple imprégnation résistant à l'humidité.

Isolation classe F - Protection IP X8 - Ipsotherme et condensateur intégrés sur version monophasée.

Température du liquide jusqu'à + 35°C. Profondeur d'immersion : Mini : 355 mm / Maxi : 5 mètres

Valeur de PH entre 6 et 11.

Livrée avec câble d'alimentation :

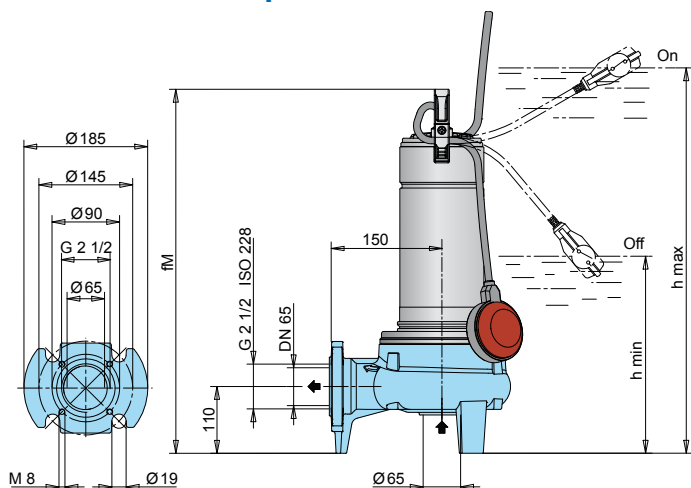
HO7RNF-3G1 mm<sup>2</sup> longueur 10 mètres.

Livrée avec flotteur réglable (sauf version SG) + fiche mâle.

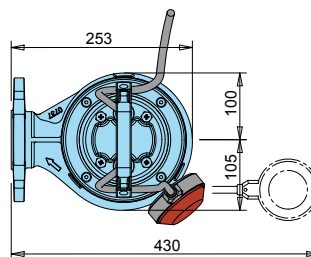
Exécutions spéciales sur demande.

| Référence pompes seules | MOTEUR  |      |     |    | Ref. H DN | Passage en mm | m <sup>3</sup> /h l/min | 0  | 6    | 12  | 18  | 24  | 30  | 36  | 42  |
|-------------------------|---------|------|-----|----|-----------|---------------|-------------------------|----|------|-----|-----|-----|-----|-----|-----|
|                         | Tension | kW   | A   | uf |           |               |                         | 0  | 100  | 200 | 300 | 400 | 500 | 600 | 700 |
| GQVM 65-9               | 230     | 1.10 | 8.4 | 30 | 2"1/2     | 65            | H<br>m                  | 9  | 8    | 7   | 6   | 4,8 | 3.5 | 2   | -   |
| GQVM 65-11              |         | 1.50 | 13  | 35 |           |               |                         | 11 | 10.2 | 9.1 | 8.2 | 7   | 5.3 | 3,6 | 2   |

## Installation avec pied d'assise



| Référence pompes seules | Dimensions mm |       | Poids Kg |
|-------------------------|---------------|-------|----------|
|                         | h max         | h min |          |
| GQVM 65-9               | 615           | 355   | 23.5     |
| GQVM 65-11              | 645           | 385   | 25       |



# CALIDOM GQVM 65 - CALIDOM GQVM 65 PA

Eau chargée

## Options (sur demande)



### ALARME : AL9V 10

1 kit alarme trop plein 9 volts **CATP230V-9V ZMS**  
+ 1 flotteur à bille avec 10 m de câble **FBS 10**  
+ 1 contre-poids **CP2**.



### KIT DE SORTIE DE POSTE SOUPLE : KSS 75

1 raccord PVC et 1 tuyauterie souple (lg 600 mm)  
+ 2 raccords à compression.  
Adaptable sur une canalisation PVC ou PEHD Ø75.



### DISJONCTEUR-MOTEUR : ZMS

Assure la protection du moteur électrique  
**ZMS 6310** pour GQVM 65-9  
**ZMS 1016** pour GQVM 65-11



### RÉHAUSSE SEULE : RHFD 250

Réhausse hauteur 250 mm  
(Montage maxi 2 réhausSES)



### COUVERCLE + ENTRETOISE : KTF

Spécial installation sous dalle béton et tampon fonte Ø 800.  
Ouverture facile du poste grâce à l'entretoise Ø 650 et au couvercle intérieur Ø 500.



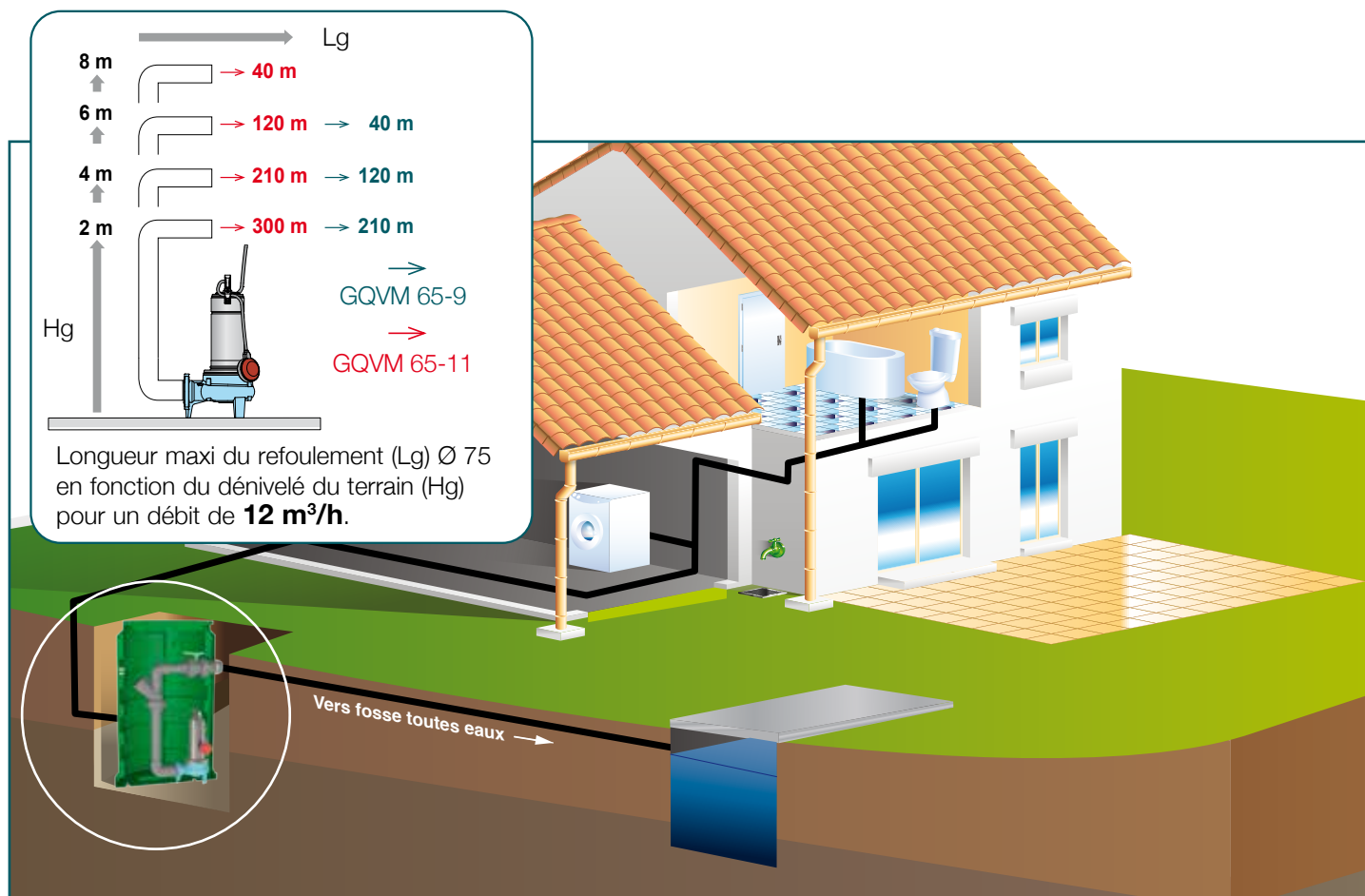
### CLÉ SUPPLÉMENTAIRE : C-CLEP

Clé pour couvercle étanche



### KIT CARTOUCHE ANTI-ODEUR KCAO

## Exemple d'installation



 **calpeda**<sup>®</sup>

Calpeda Pompes

19, rue de la Communauté - 44140 LE BIGNON

Tél. 02 40 03 13 30 - email : info@calpeda.fr - www.calpeda.fr

SAS au capital de 1 030 000 € - RCS Nantes B 322 698 093 - Siret 322 698 093 00059 - Code NAF 4669B - N° TVA intra communautaire - FR50322698 093

[www.motralec.com](http://www.motralec.com) / [service-commercial@motralec.com](mailto:service-commercial@motralec.com) / **01.39.97.65.10**

Rev.2201



water passion