

CALIDOUBLE 2GXRM 10

EN 12050-2



POSTE DE RELEVAGE 2 POMPES POUR EAU CLAIRE OU LÉGÈREMENT CHARGÉE



Sortie d'**H**abitation



Sortie de **M**icro-**S**tation



Sortie de **F**osse



Eaux **P**luviales



Sortie de **F**iltre



Eaux de **D**rainage



CALIDOUBLE1200 2GXRM 10-9

CALIDouble 2GXRM 10 Eau claire ou légèrement chargée

Livré monté prêt à poser. **Conforme aux prescriptions de la norme européenne 12050-2.**

Volume de bâchée du poste ≈ 200 litres
(Avec réglage usine des flotteurs)



**COFFRET
À
PRÉVOIR**

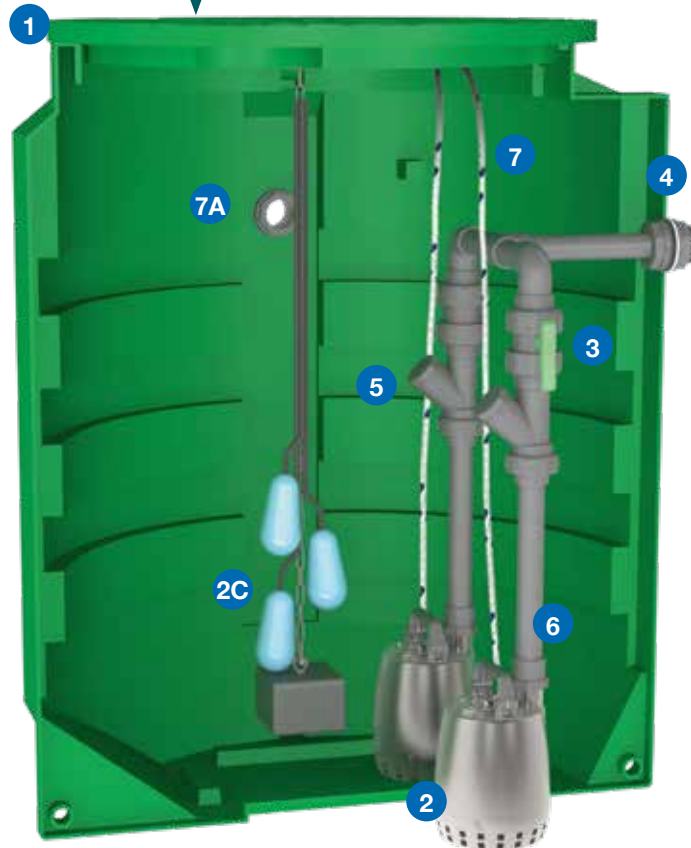
**⚠ Prévoir obligatoirement un coffret
ou armoire de gestion (voir page 4)**

Couvercle étanche avec joint
et fermeture 3 points à clé.



LES + PRODUIT

- Poste non percé en fond de cuve
- Couvercle étanche avec fermeture 3 points à clé
- **Pompe tout inox**



Composition

- 1** 1 cuve enterrable en polyéthylène très résistant.
 - pose enterrée uniquement
 - température maxi d'utilisation : + 35°C
 - ⚠ Ne pas poser en zone inondable.
(cuves spéciales pour nappe phréatique sur demande).
- 2** 2 pompes de relevage en inox spéciale pour eaux claires ou légèrement chargées (passage **10 mm**) livrées avec 10 m de câble chacune.
- 2C** 3 flotteurs à bille avec 10 m de câble chacun dont 1 pour l'alarme trop-plein.
- 3** 2 vannes d'arrêt avec raccord union pour la maintenance en PVC Ø 40.
- 4** 1 passage de paroi PVC Ø 40 x 2" pour le raccordement du refoulement.
- 5** 2 clapets à boule spécial eaux usées en PVC Ø 40.
- 6** 2 tuyauteries rigides (intérieur) en PVC Ø 40.

- 7** 2 cordes de sécurité Ø 6.
- 7A** 1 passe-paroi en Ø 50x 2" pour les câbles des pompes et flotteurs.

Livrés séparés non montés :

- 8** 1 manchon d'entrée PVC Ø 160, équipé d'un joint pour l'arrivée des effluents.
- 9** 1 manchon + 1 tuyau + 1 joint Ø 100 pour la ventilation. Perçage à réaliser en Ø 108 (scie cloche non fournie).
- 10** 2 joints à lèvres en Ø100 : 1 pour monter le tuyau d'arrivée
1 pour la ventilation.
Perçage à réaliser en Ø 108 (scie cloche non fournie).



Attention !

Un poste de relevage nécessite un entretien régulier, consistant à nettoyer et rincer la cuve, la pompe, les flotteurs...
La garantie constructeur n'exclut pas l'entretien.

CALIDouble 2GXRM 10 Eau claire ou légèrement chargée

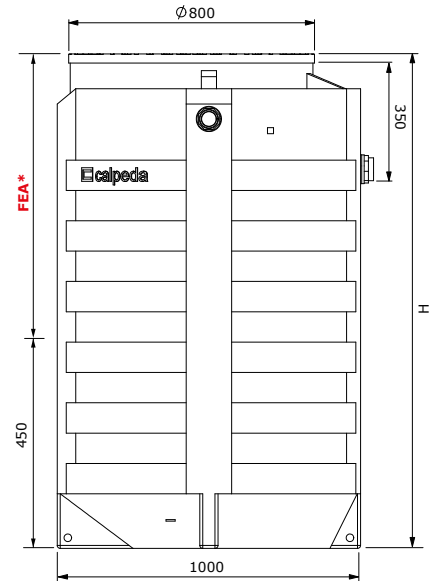
Encombremments

Postes livrés avec 2 pompes : GXRM 9 SG (0.25 Kw - 2.5A) avec 10 m de câble.

Cuve seule	Poids de la cuve seule kg	Volume en litres	Postes livrés avec 2 pompes GXRM 9 SG	Poids du poste équipé kg	Dimensions en mm	
					H	FEA* maxi
CS2 1000	41	645	CALIDouble1000 2GXRM 10-9 FB	65	1050	- 600
CS2 1200	56	780	CALIDouble1200 2GXRM 10-9 FB	74	1250	- 800
CS2 1600	71	1060	CALIDouble1600 2GXRM 10-9 FB	95	1650	- 1200
CS2 2000	86	1340	CALIDouble2000 2GXRM 10-9 FB	111	2050	- 1600
CS2 2500	140	1730	CALIDouble2500 2GXRM 10-9 FB	173	2550	- 2100

Postes livrés avec 2 pompes : GXRM 13 SG (0.45 Kw - 4.5A) avec 10 m de câble.

Cuve seule	Poids de la cuve seule kg	Volume en litres	Postes livrés avec 2 pompes GXRM 13 SG	Poids du poste équipé kg	Dimensions en mm	
					H	FEA* maxi
CS2 1000	41	645	CALIDouble1000 2GXRM 10-13 FB	69	1050	- 600
CS2 1200	56	780	CALIDouble1200 2GXRM 10-13 FB	78	1250	- 800
CS2 1600	71	1060	CALIDouble1600 2GXRM 10-13 FB	99	1650	- 1200
CS2 2000	86	1340	CALIDouble2000 2GXRM 10-13 FB	115	2050	- 1600
CS2 2500	140	1730	CALIDouble2500 2GXRM 10-13 FB	177	2550	- 2100



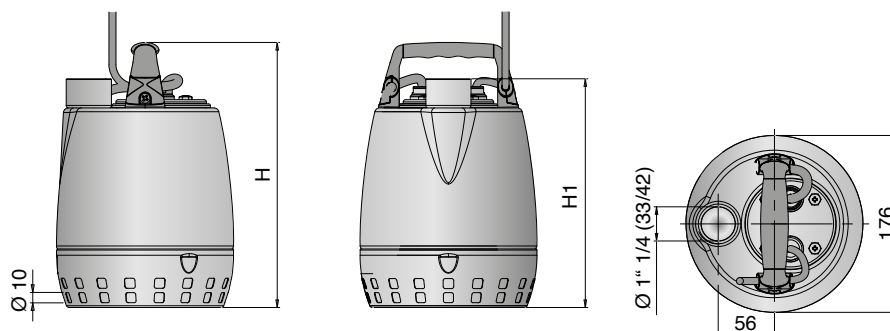
Version **FB** équipée avec 3 flotteurs dont 1 pour l'alarme trop-plein. *FEA : Fil d'Eau d'Arrivée. A percer sur site.

Pompes GXRM 10 SG (sortie verticale)



Pompe de drainage à roue multi-canaux ouverte. Pour eau claire ou légèrement chargée.
 Corps de pompe et turbine en inox 304 - Arbre en inox 303.
 1 garniture mécanique en oxyde d'alumine/carbone dur (côté turbine).
 Chambre à huile intermédiaire. 1 joint à lèvres (côté moteur).
 Moteur à sec 2900 trs/min (service continu) - Bobinage à double imprégnation résistant à l'humidité - Isolation classe F - Protection IP X8.
 Protection thermique et condensateur incorporés.
 Température du liquide jusqu'à + 50°C.
 Profondeur d'immersion : Mini : 15 mm / Maxi : 5 mètres.
 Livrée avec câble d'alimentation HO5RNF - 3G0,75 mm² longueur 10 mètres sans fiche mâle.

Référence pompe seule	MOTEUR				Réf. F	Passage en mm	m ³ /h l/min	0	3	6	9	10.2	12	13.2
	Tension	kW	A	uf				0	50	100	150	170	200	220
GXRM 9 SG	230	0.25	2.5	8	1"1/4 V	10	H m	9	7	4.8	2.5	1.7	-	-
GXRM 13 SG		0.45	4.5	16				12.7	10.7	8.5	6.3	5.2	3.2	2



Référence pompe seule	Dimensions mm		Poids kg
	H	H1	GXRM
GXRM 9	265	230	5.2
GXRM 13	300	265	7.2

CALIDOUBLE 2GXRM 10 Eau claire ou légèrement chargée



Prévoir obligatoirement un coffret ou une armoire de gestion

Coffrets et armoires de gestion**
fonctionnant avec flotteurs



QML/A 2D 12A-FA



V2RM



A2RM

** Version triphasée sur demande.

Options (sur demande)

Alarmes



CATP 9V
Coffret 9 volts pour alarme à distance



RA 100E
Coffret pour alarme à distance (uniquement pour QMLD2D 12A-FA)



CATP 230V/9V
Coffret 230 volts pour alarme à distance



RA 100A
Coffret pour alarme à distance autonome (uniquement pour QML/A 2D 12A-FA)

Divers



Kit de sortie souple Ø 40 x Lg 600 mm
KSS 40



Réhausse hauteur 300 mm
RHCD 300



Tuyau PVC souple Ø 40
Couronne de 25 m
TPVCS 40-25



Réhausse hauteur 500 mm
RHCD 500



Coffret alarme à distance
CA GSM



Assistance à la mise en service

Version V2E

Poste livré avec coffret de commande **V2RM ELEC** (non raccordé) Alarme intégrée + flotteur pour l'alarme trop-plein (10 m de câble).

Volume de bâchée du poste

(avec le réglage usine des flotteurs) ≈ 200 litres (1 à 100 EH)



Poste livré avec 2 pompes : GXRМ 9 (0.25 kW - 2.5 A)

Référence	Poids kg
CALIDouble1200 2GXRМ 10-9 V2E	79
CALIDouble1600 2GXRМ 10-9 V2E	105
CALIDouble2000 2GXRМ 10-9 V2E	121
CALIDouble2500 2GXRМ 10-9 V2E	186

Poste livré avec 2 pompes : GXRМ 13 (0.45 kW - 4.5 A)

Référence	Poids kg
CALIDouble1200 2GXRМ 10-13 V2E	83
CALIDouble1600 2GXRМ 10-13 V2E	109
CALIDouble2000 2GXRМ 10-13 V2E	125
CALIDouble2500 2GXRМ 10-13 V2E	190

Poste renforcé pour pose en Nappe Phréatique

Ajouter **NP** à la fin de la référence - Ex : [CALIDouble1200 2GXRМ 10-9 V2E NP](#)

VIGICAL V2RM ELEC



Coffret de démarrage et de protection thermique pour 2 pompes de relevage monophasées (9A max).

2 modes de fonctionnement possible, soit :

1 - fonctionnement avec pompes standards équipées avec régulateurs de niveau intégrés aux pompes
+ 1 régulateur de niveau indépendant pour l'alarme

ou

2 - fonctionnement avec 2 ou 3 régulateurs de niveau (au choix)

+ 1 régulateur de niveau indépendant pour l'alarme.

Permutation automatique sur arrêt de la pompe ou temporisation réglable et secours sur défaut pompe.

Coffret IP 44.

1 bouton marche/arrêt.

1 carte électronique de gestion.

1 protection thermique électronique + 1 micro-contacteur par pompe.

1 potentiomètre pour le réglage du courant.

Alarme intégrée avec leds de signalisation et buzzer.

Contact sec synthèse défaut.

Dimensions : 160 x 200 x 100 mm

Enveloppe pour installation extérieure.

Référence	Plage de réglage A
V2RM ELEC	9

Version PZ

Poste livré avec 1 sonde piezo et 1 flotteur pour l'alarme trop-plein (10 m de câble).

Volume de bâchée du poste (à régler sur site)



Poste livré avec 2 pompes : **GXRM 9** (0.25 kW - 2.5 A)

Référence	Poids kg
CALIDouble1200 2GXRM 10-9 PZ NP	79
CALIDouble1600 2GXRM 10-9 PZ NP	105
CALIDouble2000 2GXRM 10-9 PZ NP	121
CALIDouble2500 2GXRM 10-9 PZ NP	186

Poste livré avec 2 pompes : **GXRM 13** (0.45 kW - 4.5 A)

Référence	Poids kg
CALIDouble1200 2GXRM 10-13 PZ NP	83
CALIDouble1600 2GXRM 10-13 PZ NP	109
CALIDouble2000 2GXRM 10-13 PZ NP	125
CALIDouble2500 2GXRM 10-13 PZ NP	190

Poste renforcé pour pose en **Nappe Phréatique**

Ajouter **NP** à la fin de la référence - Ex : **CALIDouble1200 2GXRM 10-9 V2E NP**

Exemples de coffret de commande



Coffret de commande électronique
 Pour **GQSM** ou **GQVM 50-8** (4.3 A)
 ou **GQSM** ou **GQVM 50-13** (8.4 A)
QML/A 2D 12A-FA



Coffret de commande électromécanique
 Pour **GQSM** ou **GQVM 50-8** (4.3 A)
V2RM-FB-PZ 463
 Pour **GQSM** ou **GQVM 50-13** (8.4 A)
V2RM-FB-PZ 6310

Demande de prix RELEVAGE

Par mail
devis@calpeda.fr
ou fax au
02.40.03.16.70

SOCIÉTÉ :

ADRESSE : CP-VILLE :

NOM :

TÉLÉPHONE :

RÉFÉRENCE CHANTIER :

DATE :

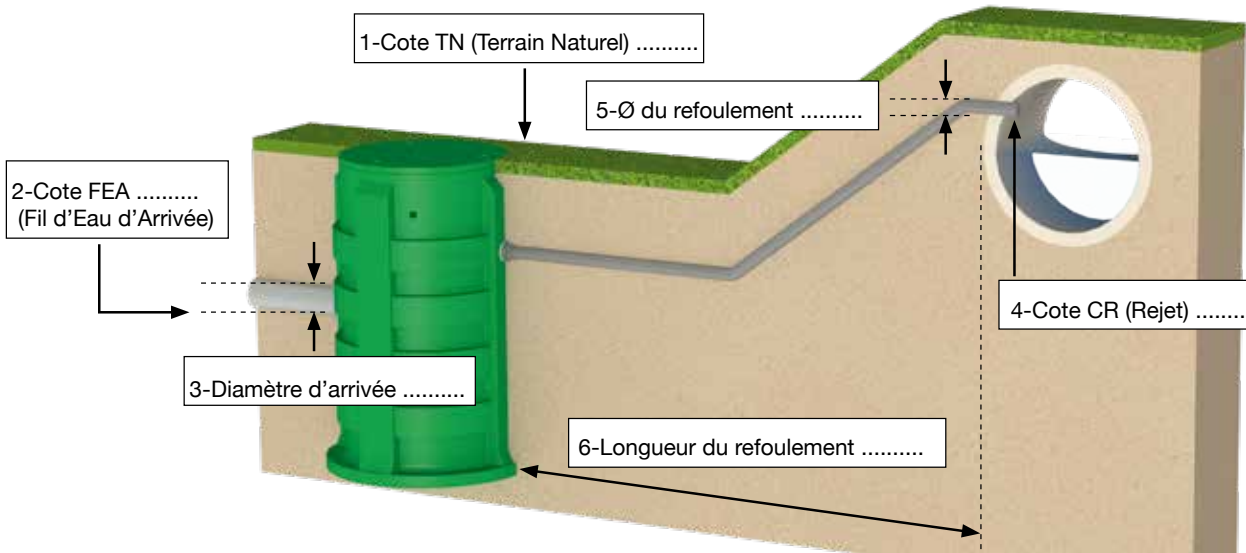
CLIENT : OUI NON

FAX :

E-MAIL :

POUR DEVIS

POUR EXÉCUTION PRÉVU LE :



POSE :

Sous espaces verts *

Sous chaussée *

1 - Cote TN (Terrain Naturel) * m

2 - Cote FEA (Fil d'Eau d'Arrivée) * m

3 - Diamètre d'arrivée mm

4 - Cote CR (Rejet) * m

5 - Diamètre du refoulement ** mm

6 - Longueur du refoulement * m

* Éléments indispensables à la réalisation du devis.

** Si vous ne connaissez pas le diamètre, nous vous le calculerons en respectant la vitesse d'auto-curage (1 m/s)

Note :

Positionnement du poste

Sortie d'habitation (eaux usées) - Débit m³/h
ou Nombre EH

Sortie de fosse Sortie de filtre

Eaux pluviales - Débit m³/h
ou Surface de parking* m²
ou Surface de toiture* m²

* au-delà de 1000 m², nous communiquer le débit de rejet

Poste + pompe(s) ou pompe(s) seule(s)

1 pompe 2 pompes

Montage standard Montage sur pied d'assise

Coffret de commande Réf :

230 V - Mono 400 V - Tri

Intérieur

Extérieur

Double porte Socle alu

Télégestion

Options

Alarme trop-plein 9 V 230 V

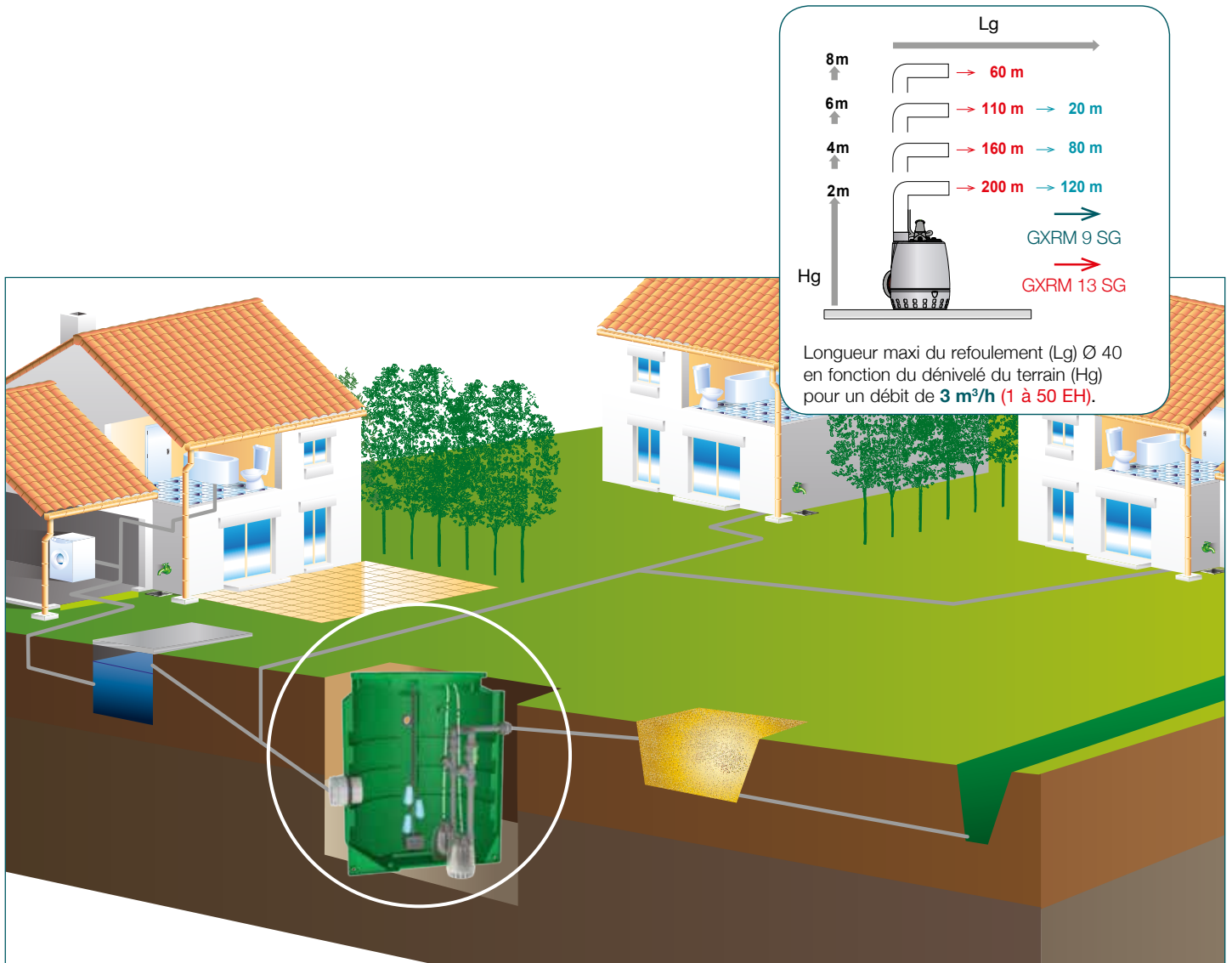
Panier dégrilleur Regard de vannage

Réhausse Tuyau PE

Assistance à la mise en service : Département :

CALIDouble 2GXRM 10 Eau claire ou légèrement chargée

Exemple d'installation



CALIDouble 2GXRM - CALPEDA (Doc). Document non contractuel et non définitif, soumis à modifications. Calpeda France se donne le droit à toute rectification concernant la présente documentation.



Calpeda Pompes

19, rue de la communauté - 44140 LE BIGNON

Tél. 02 40 03 13 30 - Fax 02 40 03 16 70 - email : info@calpeda.fr - www.calpeda.fr

SAS au capital de 1 030 000 € - RCS Nantes B 322 698 093 - Siret 322 698 093 00059 - Code NAF 4669B - N° TVA intra communautaire : FR50322698 093



water passion