

CALIPRO 2DRG 65 PA

EN 12050-1

POSTE DE RELEVAGE COLLECTIF POUR EAU CHARGÉE



Sortie d'Habitation



Sortie de Micro-Station



Sortie de Fosse



Eaux Pluviales



Sortie de Filtre



Eaux de Drainage

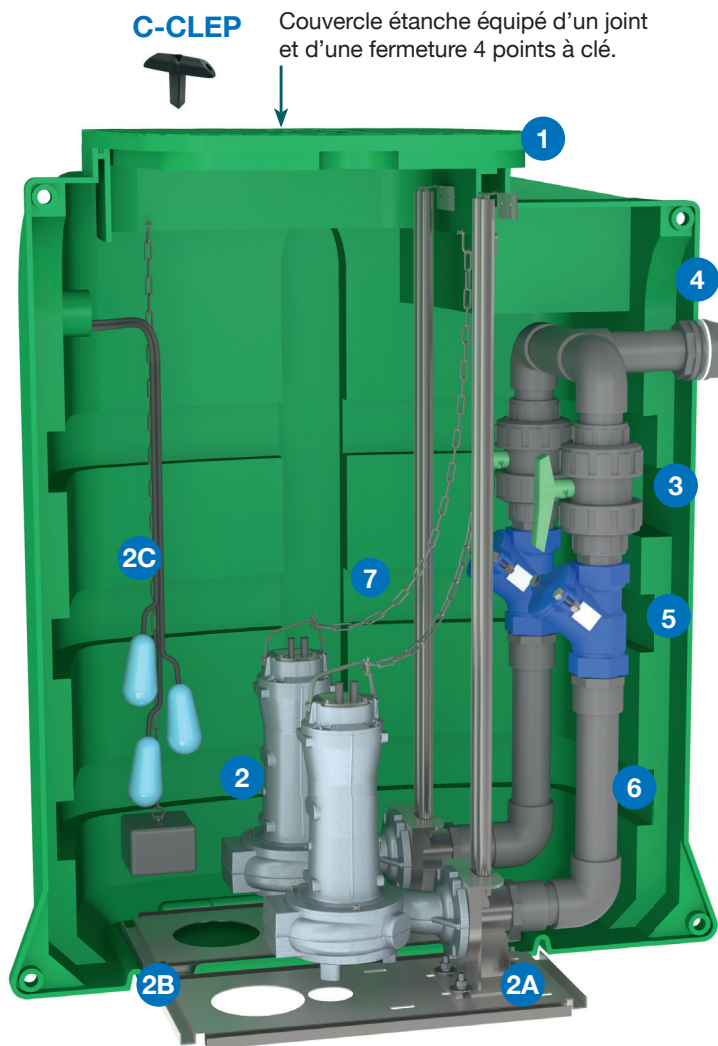


CALIPRO1575 2DRG 65-250 PA FB

CALIPRO 2DRG 65 PA Eau chargée

Livré monté prêt à poser. **Conforme aux prescriptions de la norme européenne 12050-1.**

Volume de bâchée du poste ≈ 395 litres
(Avec réglage usine des flotteurs)



C-CLEP



Couvercle étanche équipé d'un joint et d'une fermeture 4 points à clé.

LES + PRODUIT

- Couverture étanche avec fermeture 4 points à clé
- Niche de protection sortie de câbles
- Pied d'assise sur oméga inox
- Kit de sortie de poste



CALIPRO1575 2DRG 65-250 PA FB

Composition

- 1 cuve enterrable en polyéthylène très résistant.
 - pose enterrée uniquement
 - température maxi d'utilisation : + 35°C.
- 2 pompes de relevage (*roue multi-canaux ouverte*) spéciales eaux chargées livrées avec 10 m de câble chacune.
- 2A 2 pieds d'assise droits en fonte équipés d'un coude PVC + barres de guidage en inox 304.
- 2B 2 supports inox en fond de poste qui évitent le perçage de la cuve.
- 2C 3 flotteurs à billes avec 10 m de câble chacun dont 1 alarme trop-plein ou 1 sonde piézométrique et 1 flotteur secours.
- 3 2 vannes d'arrêt en PVC Ø 75 avec raccord union pour la maintenance.
- 4 1 passage de paroi en PVC Ø 75x3" pour le raccordement du refoulement.
- 5 2 clapets à boule en PVC Ø 75 spécial eaux usées.
- 6 2 tuyauteries en PVC Ø 75 + collecteur (*intérieure*).
- 7 2 chaînes de soutien en inox 316.
- 8 1 manchon d'entrée PVC Ø 200 (*tuyauterie Ø 75*), équipé d'un joint pour l'arrivée des effluents.

Livrés séparés non montés :

- 9 1 manchon + 1 tuyau + 1 joint Ø 100 pour la ventilation. Perçage à réaliser en Ø 108 (*scie cloche non fournie*).



Attention !

Un poste de relevage nécessite un entretien régulier, consistant à nettoyer et rincer la cuve, la pompe, les flotteurs...
La garantie constructeur n'exclut pas l'entretien.

CALIPRO 2DRG 65 PA Eau chargée

Encombrement

Postes livrés avec 2 pompes : DRG 250-2-65HT (1.80 KW - 3.7 A) avec 10 m de câble chacune.

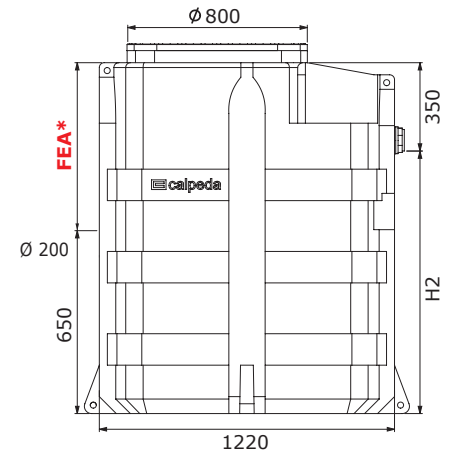
Référence	Poids Kg	Volume du poste (en litres)	H	FEA* maxi	H2
CALIPRO1575 2DRG 65-250 PA FB	193	1 430	1 550	- 900	1 200
CALIPRO1575 2DRG 65-250 PA PZ	188				
CALIPRO2175 2DRG 65-250 PA FB	233	2 050	2 150	- 1 500	1 800
CALIPRO2175 2DRG 65-250 PA PZ	227				

Postes livrés avec 2 pompes : DRG 300-2-65HT (2.20 Kw - 4.6 A) avec 10 m de câble chacune.

Référence	Poids Kg	Volume du poste (en litres)	H	FEA* maxi	H2
CALIPRO1575 2DRG 65-300 PA FB	245	1 430	1 550	- 900	1 200
CALIPRO1575 2DRG 65-300 PA PZ	240				
CALIPRO2175 2DRG 65-300 PA FB	285	2 050	2 150	- 1 500	1 800
CALIPRO2175 2DRG 65-300 PA PZ	279				

Version **FB** équipée avec 3 flotteurs dont 1 pour l'alarme trop-plein.

Version **PZ** équipée avec sonde piézométrique + 1 flotteur alarme.



*FEA : Fil d'Eau d'Arrivée à percer sur site (possibilité de le faire en usine sur demande).

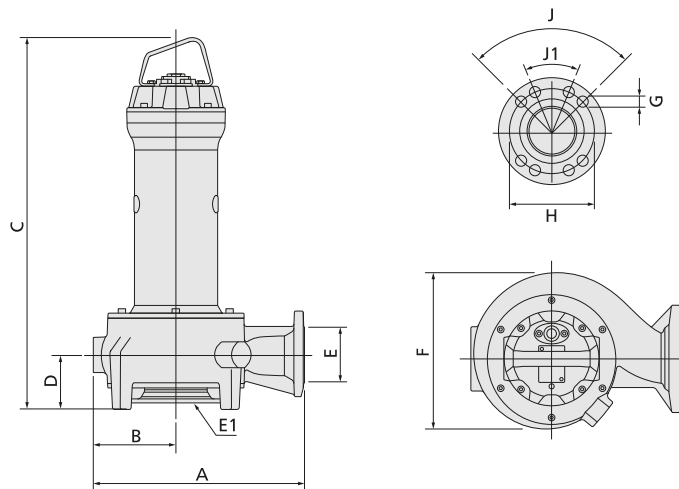
Pompe



Pompe en fonte à roue multi-canaux ouverte pour eau chargée.
 Corps de pompe et turbine en fonte EN-GJL250. Arbre en inox 431.
 2 garnitures mécaniques en carbure de silicium en chambre à huile.
 Moteur écologique à sec avec protection thermique.
 Isolation classe H - Protection **IP 68**.
 Température maxi du liquide : + 40°C.
 Profondeur maxi d'immersion : 20 mètres.
 Câble d'alimentation SIRN8-F longueur 10 mètres.

Référence	MOTEUR		Pass. mm	m³/h l/min	0	7.2	14.4	21.6	28.8	36	43.2	50.4	57.6	64.8	72	79.2	86.4
	kW	A			0	120	240	360	480	600	720	840	960	1080	1200	1320	1440
DRG 250-2-65HT	1.80	3.7	30x35	H	16.7	15.1	13.5	12.4	11.4	10.5	9.5	8.2	6.9	5.6	4.3	2.9	-
DRG 300-2-65HT	2.20	4.6	40x35	m	17.9	16.8	15.8	14.7	13.6	12.4	11.2	10	8.7	7.4	6.1	4.7	3.3

Dimensions et poids



Référence	Dimensions mm												Poids kg
	A	B	C	D	E	E1	F	G	H	J	J1		
DRG 250-2-65	344	136	543	80	65	65	255	18	145	90°	-	34	
DRG 300-2-65	344	136	565	80	65	65	255	18	145	90°	-	59.6	

CALIPRO 2DRG 65 PA Eau chargée

Coffrets (à prévoir)



Coffret de commande électronique
QTL/A 2D 12A-FA



Coffret de commande électro-mécanique
V2RT-FB-PZ 463



Coffret alarme 230 volts
(livré avec 1 pile 9V en secours)
CATP 230V-9V

Options (sur demande)



Réhausse hauteur 350 mm
RHPRO 350



Kit cartouche anti-odeur
KCAO

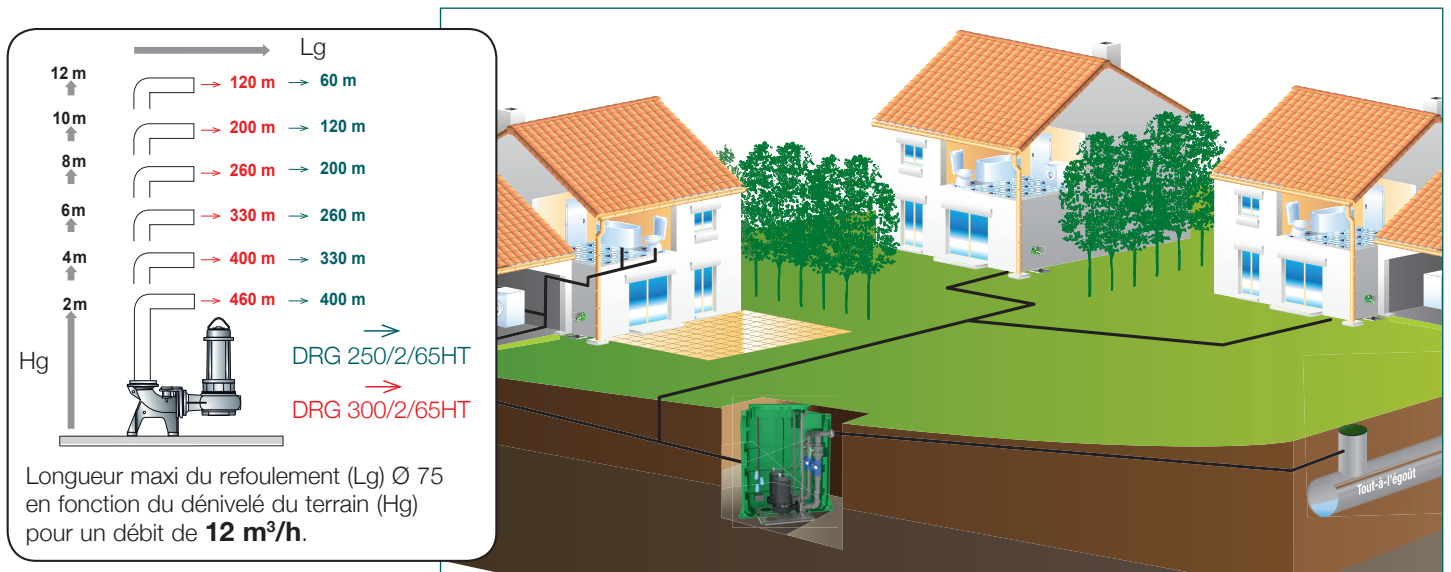


Avec barres de guidage intégrées
RHPRO 350E65



Potence préconisée pour les pompes
d'un poids supérieur à 25 kg.

Exemple d'installation



Calpeda Pompes

19, rue de la communauté - 44140 LE BIGNON

Tél. 02 40 03 13 30 - Fax 02 40 03 16 70 - email : info@calpeda.fr - www.calpeda.fr

SAS au capital de 1 030 000 € - RCS Nantes B 322 698 093 - Siret 322 698 093 00059 - Code NAF 4669B - N° TVA intra communautaire : FR50322698 093



water passion