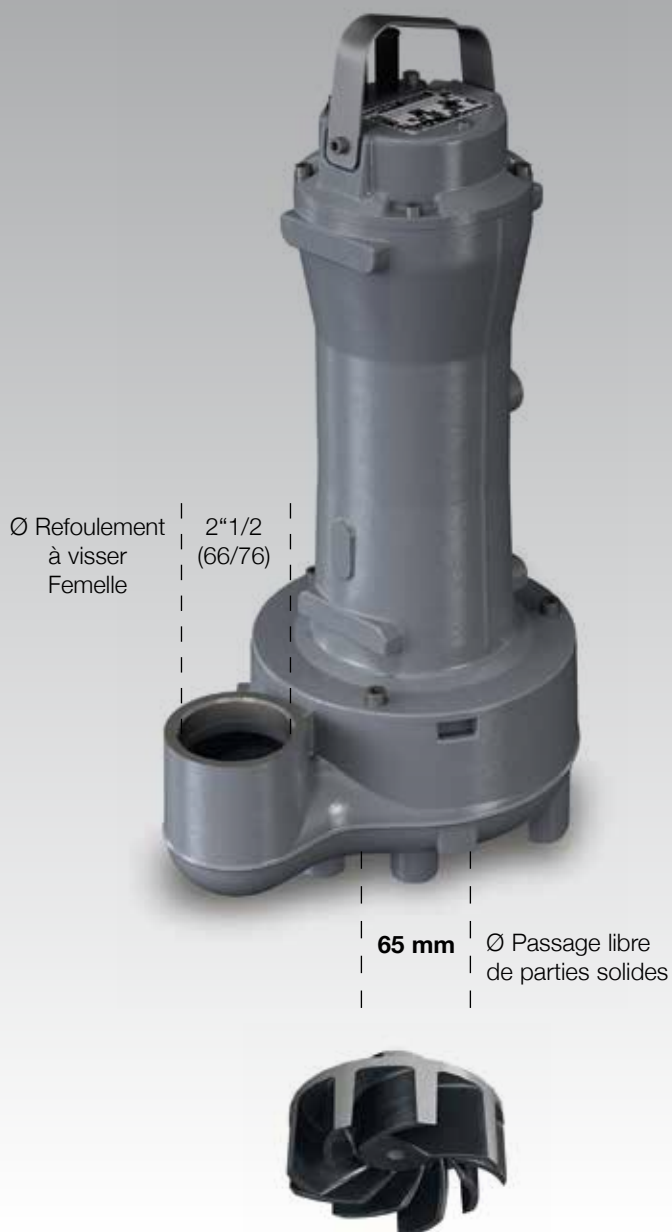


# DGG 65

**NEW**

## POMPE À ROUE VORTEX POUR EAUX CHARGÉES



# DGG 65 Pompe à roue vortex pour eaux chargées

## Données techniques

### Exécution

Pompe de relevage à roue vortex.  
Double garniture mécanique en carbure de silicium en chambre à huile, protégeant du fonctionnement à sec.

### Utilisations

Liquides chargés et eaux usées.  
Relevage des eaux civiles et industrielles.  
Stations d'épuration et **élevages** (eaux vertes).

### Construction

Composant	Matériaux
Carcasse moteur	Fonte GJL 250
Roue	Fonte GJL 250
Garniture mécanique	Deux en carbure de silicium (2SiC)
Vis	Acier inoxydable - Classe A2-70
Garniture standard	NBR
Arbre d'entraînement	Acier inoxydable AISI 431
Peinture	Epoxy à deux composant très résistante à la corrosion

### Limites d'utilisation

Température du liquide jusqu'à : + 40°C.  
Valeur pH : 6 -14.  
Profondeur maxi d'immersion : 20 m.  
Densité du liquide : 1 kg/dm<sup>3</sup>.  
Câble d'alimentation SIRN8F longueur 10 mètres.

### Moteur

Moteur 400 volts triphasé, 50 Hz ( $n = 2900$  trs/min).  
Isolation classe H  
Protection IP 68.

### Options

Raccord sortie de pompe  
Réf. : **EM 2"1/2 x 90-75**

Clapet à boule en fonte  
Réf. : **210F - 2"1/2**

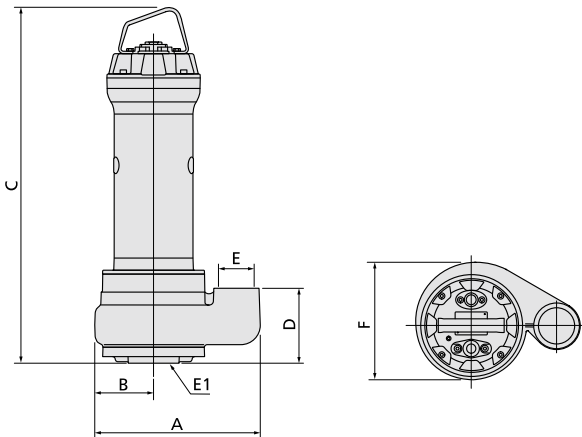
Kit de sortie de pompe  
Réf. : **KSPV75F - 2"1/2**



## Performances $n \approx 2900$ trs/min

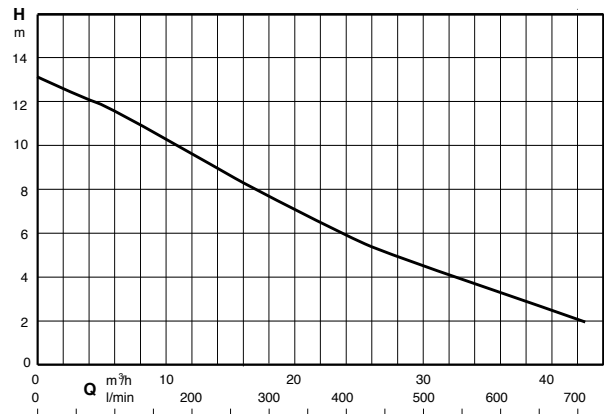
Référence	MOTEUR		Ref. DN	Pass. mm	m <sup>3</sup> /h l/min	0	7.2	14.4	21.6	28.8	36	43.2
	kW	A				H m	13	11.2	8.7	6.5	4.8	3.4
<b>DGG 250-2-65VT</b>	1.80	4	2"1/2V	65	H m	13	11.2	8.7	6.5	4.8	3.4	2

## Dimensions et poids



Référence	Dimensions en mm							Poids en kg
	A	B	C	D	E	E1	F	
<b>DGG 250-2-65VT</b>	311	109	553	133	2"1/2	65	219	35

## Courbe hydraulique



## Base de soutien

### BASE 6

Pour utilisation de la pompe en version portable  
H=124 mm x Ø=320 mm



### Calpeda Pompes

19, rue de la communauté - ZA La Forêt - 44140 LE BIGNON  
Tél. 02 40 03 13 30 - Fax 02 40 03 16 70 - email : info@calpeda.fr - www.calpeda.fr

SAS au capital de 1 030 000 € - RCS Nantes B 322 698 093 - Siret 322 698 093 00059 - Code NAF 4669B - N° TVA intra communautaire : FR50322698 093



water passion