

DGO

POMPE SUBMERSIBLE ROUE VORTEX POUR EAU CHARGÉE



DGO Pompe submersible roue vortex pour eau chargée

Données techniques

Exécutions

Pompe submersible en fonte EN-GJL-250 pouvant fonctionner en continu en mode immergé.

Étanchéité garantie par 1 garniture mécanique en carbure de silicium et 1 garniture mécanique en graphite / alumine, assemblées l'une en face de l'autre et lubrifiées à l'huile. Moteur à bain d'huile.

Utilisations

Pour des applications intenses en présence de liquides biologiques chargés, égouts, eaux de pluie et d'infiltration.

À usage domestique intensif et professionnel.

Limites d'utilisation

Température maxi du liquide : + 40°C.

PH liquide traité : 6 ÷ 14.

Viscosité du liquide traité : 1 mm²/s.

Profondeur maxi d'immersion : 20 m.

Densité du liquide traité : 1 Kg/dm³.

Press. acoustique maxi : 70 dB.

Démarrages / heure maxi : 30 à intervalles réguliers.

Moteur

Moteur à bain d'huile 2900 trs/min (*Service continu*).

Bobinage à double imprégnation résistant à l'humidité.

Isolation classe F.

Protection IP 68.

Protection thermique et condensateur en coffret sur version monophasée HM et HM FB.

Exécutions spéciales sur demande

- Versions bronze et inox 316.

Construction

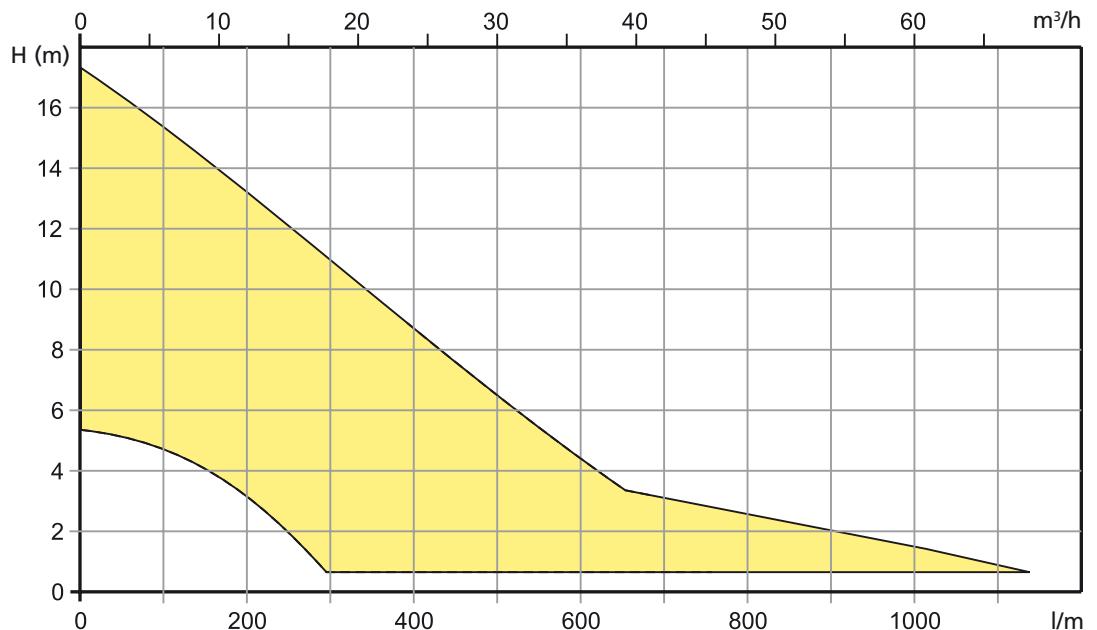
Composant	Matériaux
Carcasse	Fonte EN-GJL 250
Roue	Fonte EN-GJL 250
Visserie	Acier inoxydable - Classe A2-70
Arbre	Acier inoxydable - AISI 420
Peinture	Epoxy bi-composant à base d'eau (épaisseur moyenne 80 µm)
Étanchéité	1 garniture mécanique en carbure de silicium (SiC) et 1 garniture mécanique en oxyde d'aluminium carbone (AL)



DGO...HM FB

Coffret avec condensateur externe sur version monophasée.

Plage d'utilisation



DGO Pompe submersible roue vortex pour eau chargée

Performances n ≈ 2900 trs/min

Référence	MOTEUR			Ref. DN	Pass. mm	m³/h l/min	0.0	7.2	14.4	21.6	28.8	36.0	43.2	50.4	57.6		
	Tension	kW	A				0	120	240	360	480	600	720	840	960		
DGO 150-2-65VT	400	1.10	2.7	2"1/2 V	65	H m	8	7.2	6.1	4.7	3	-	-	-	-		
DGO 150-2-65VM	230		8.2														
DGO 150-2-65VM FB																	
DGO 150-2-65VM FB E20-1.5																	
DGO 150-2-65HT *	400		2.5	65			7.9	7.0	5.9	4.8	3.5	2.3	-	-	-		
DGO 150-2-65HM *	230		8.2														
DGO 150-2-65HM FB *																	
DGO 150-2-65HM FB E20-1.5																	
DGE 200VT FB	400	1.50	3.4	2" V	50		15.7	13.6	11.2	8.7	6.3	3.9	-	-	-		
DGO 200-2-65VT	400	1.50	3.6	2"1/2 V	65		H m	9.7	8.8	7.7	6.3	4.7	3	-	-	-	
DGO 200-2-65VM	230		9.9														
DGO 200-2-65VM FB																	
DGO 200-2-65VM FB E20-1.5																	
DGO 200-2-65HT *	400		3.6	65				9.9	9.9	9.4	8.8	7.9	6.9	5.6	4.2	2.5	-
DGO 200-2-65HM *	230		9.9														
DGO 200-2-65HM FB *																	
DGO 200-2-65HM FB E20-1.5																	
DGO 200-2-80HT *	400	1.70	3.9	80	80	H m		8.4	7.9	7.2	6.4	5.5	4.5	3.6	2.6	1.7	
DGO 200-2-80HM *	230		11.2														
DGO 200-2-80HM FB *																	

Performances n ≈ 1450 trs/min

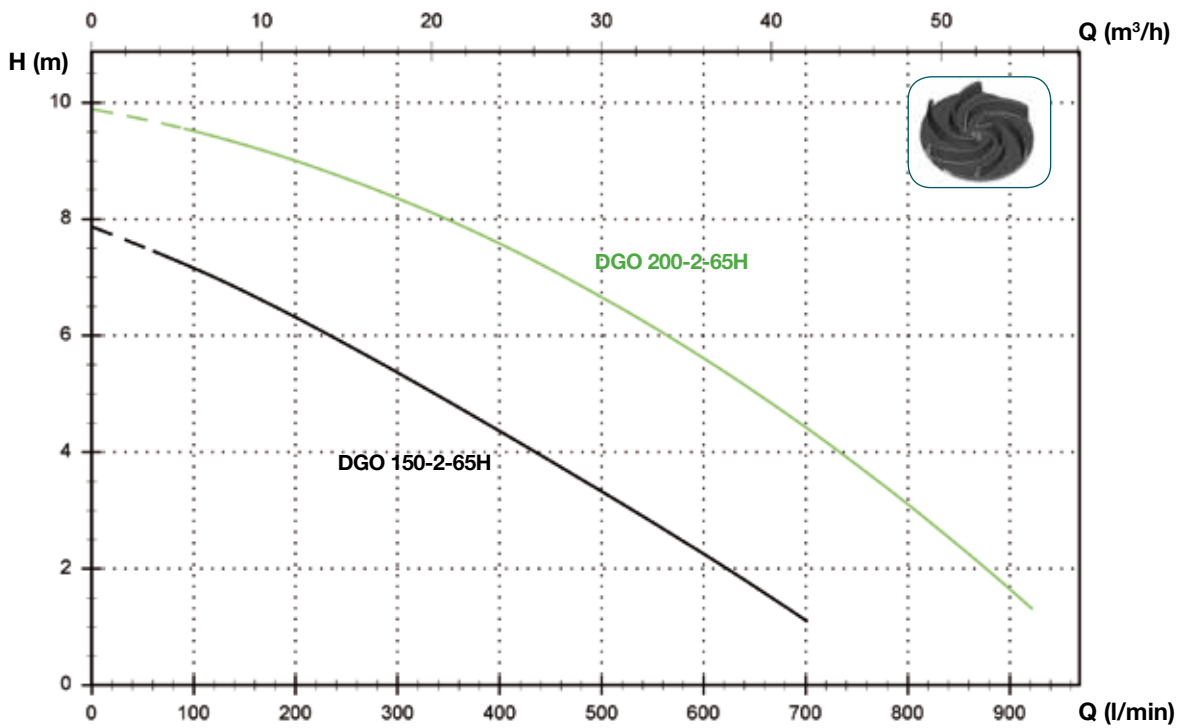
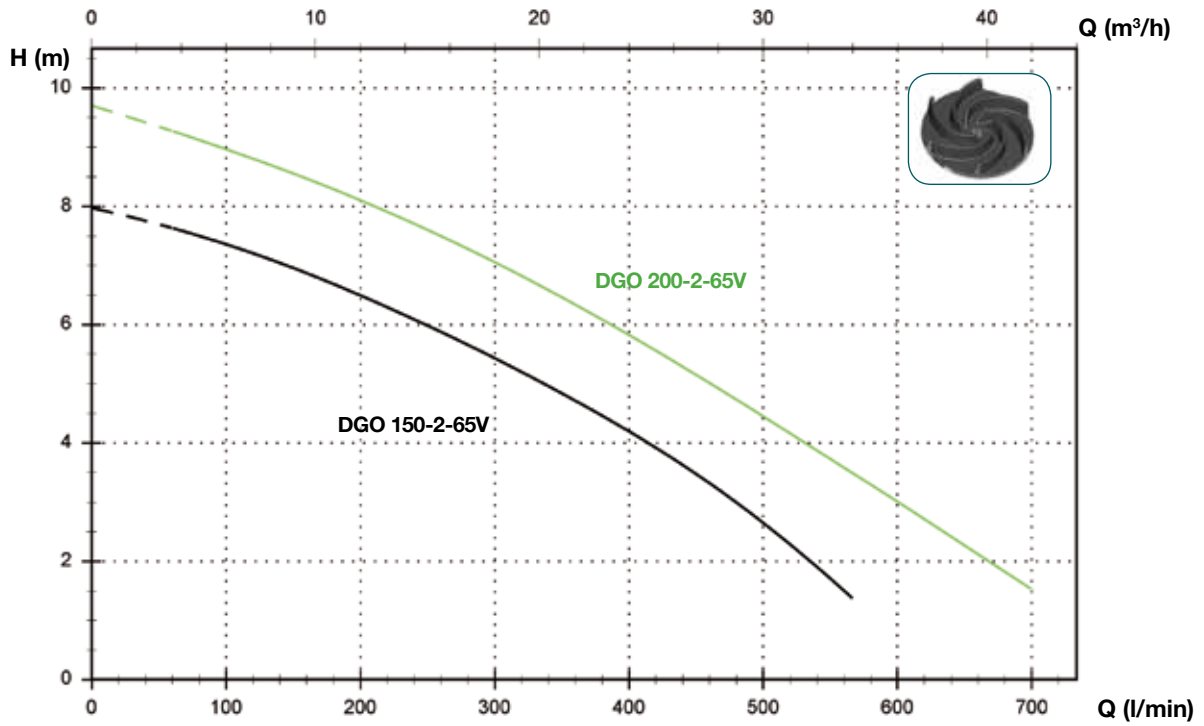
Référence	MOTEUR			Ref. H DN	Pass. mm	m³/h l/min	0.0	7.2	14.4	21.6	28.8	36.0	43.2	50.4	57.6	64.8
	Tension	kW	A				0	120	240	360	480	600	720	840	960	1080
DGO 100-4-50HT	400	0.70	2.2	50 2"	45	H m	5.2	4.7	4.1	3.3	1.6	-	-	-	-	-
DGO 100-4-50HM	230		5.7													
DGO 150-4-65HT *	400	0.90	2.8	65	45		5.9	5.5	5.1	4.6	3.9	3.0	1.9	-	-	-
DGO 150-4-65HM *	230		7.6													
DGO 150-4-80HT *	400	0.90	2.8	65	60		5.4	5.1	4.7	4.3	3.8	3.4	2.8	2.3	1.7	1.1
DGO 150-4-80HM *	230		7.6													

V = Vertical - H = Horizontal - T = Triphasé - M = Monophasé - FB = Flotteur à bille - DN = Diamètre nominal.

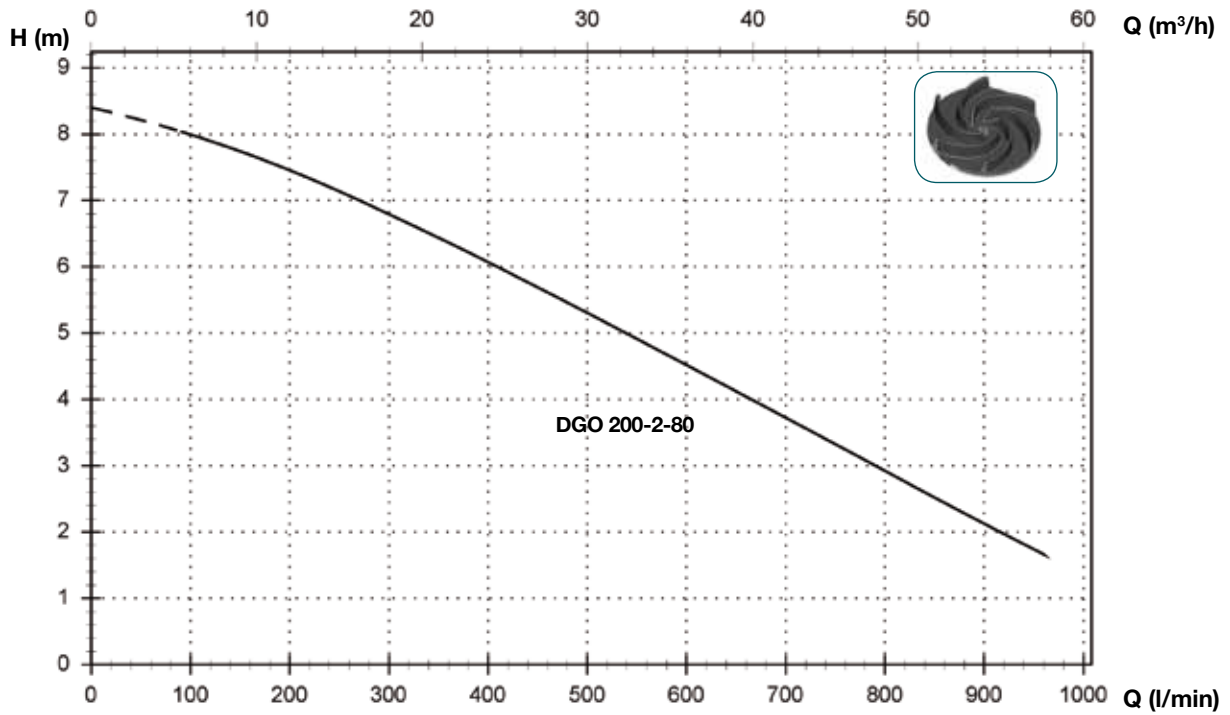
* Pour utilisation en version portable (sans pied d'assise) ajouter une base de soutien, réf. Base 10



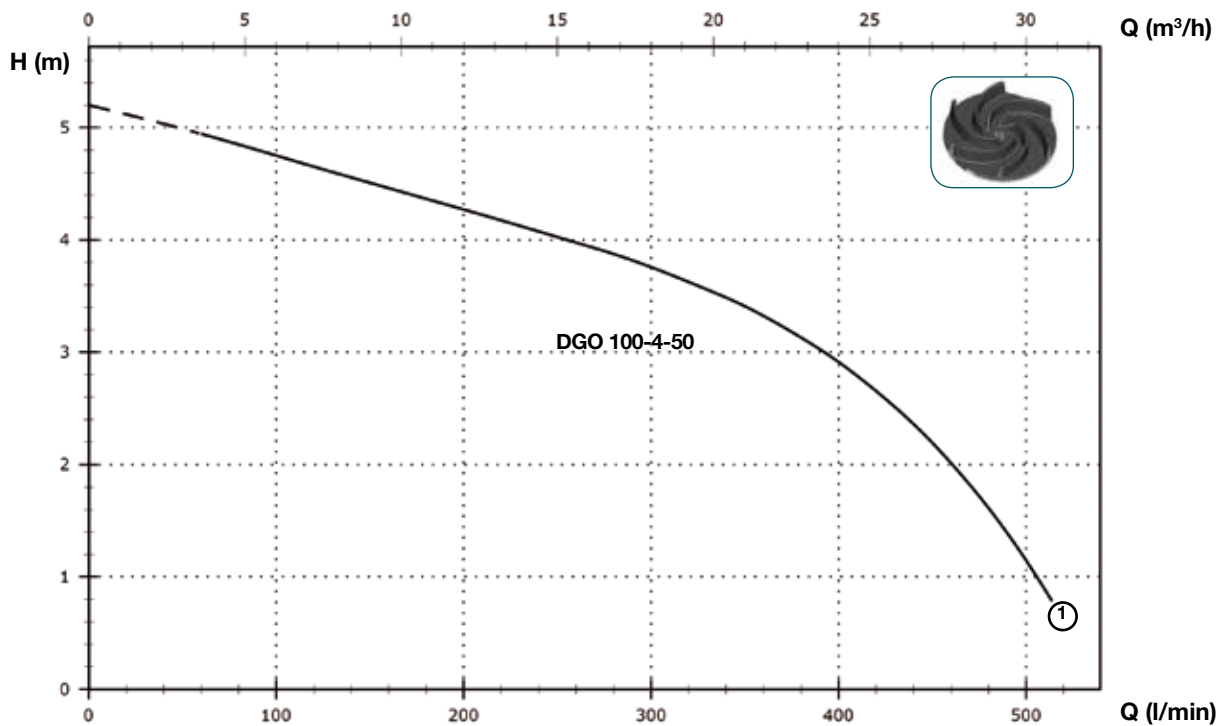
Courbes hydrauliques n ≈ 2900 trs/min



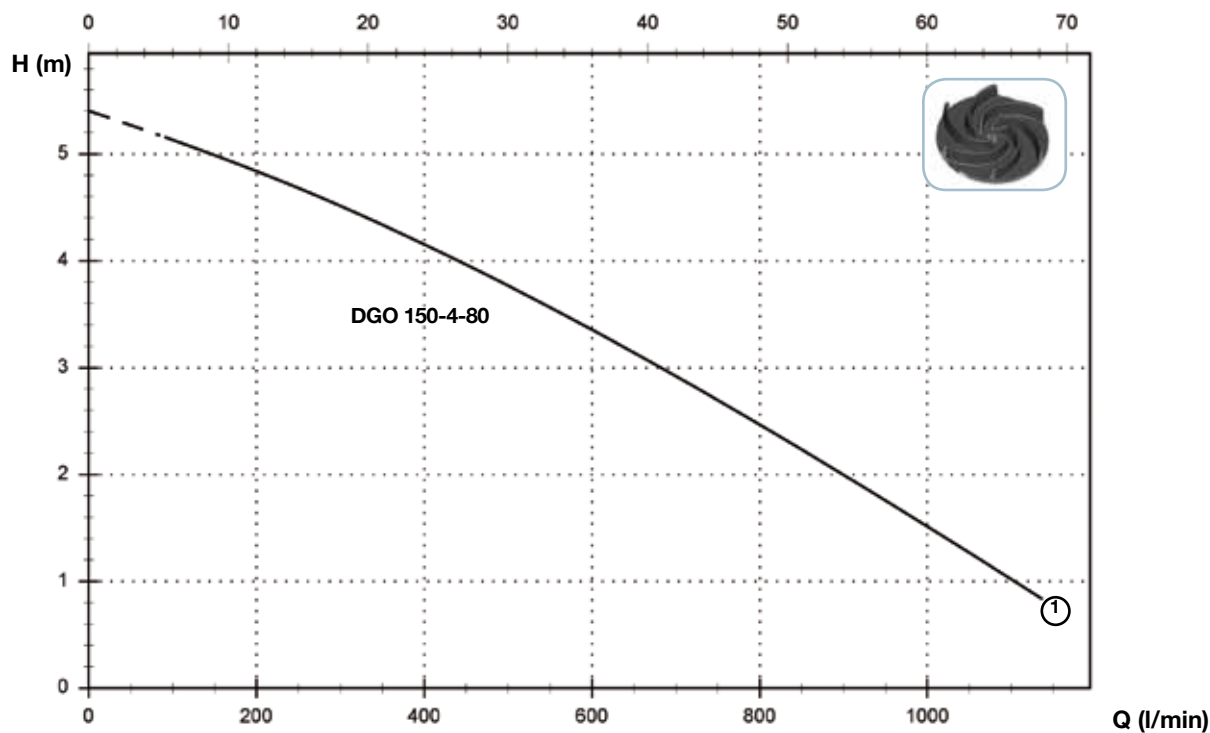
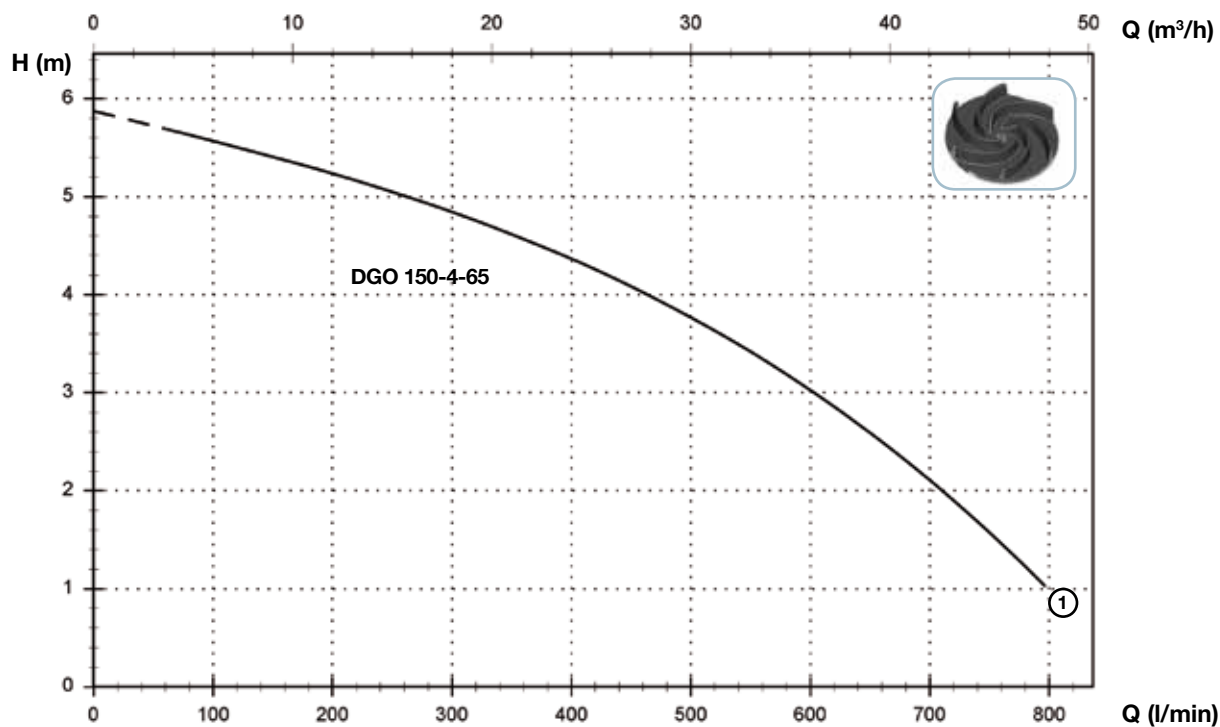
Courbes hydrauliques $n \approx 2900$ trs/min



Courbes hydrauliques $n \approx 1450$ trs/min



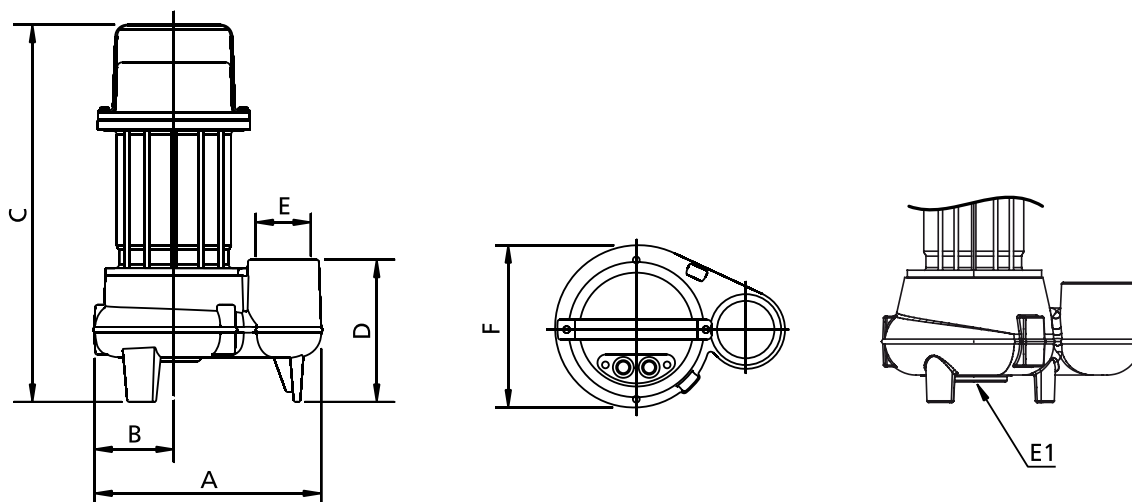
Courbes hydrauliques $n \approx 1450$ trs/min



DGO Pompe submersible roue vortex pour eau chargée

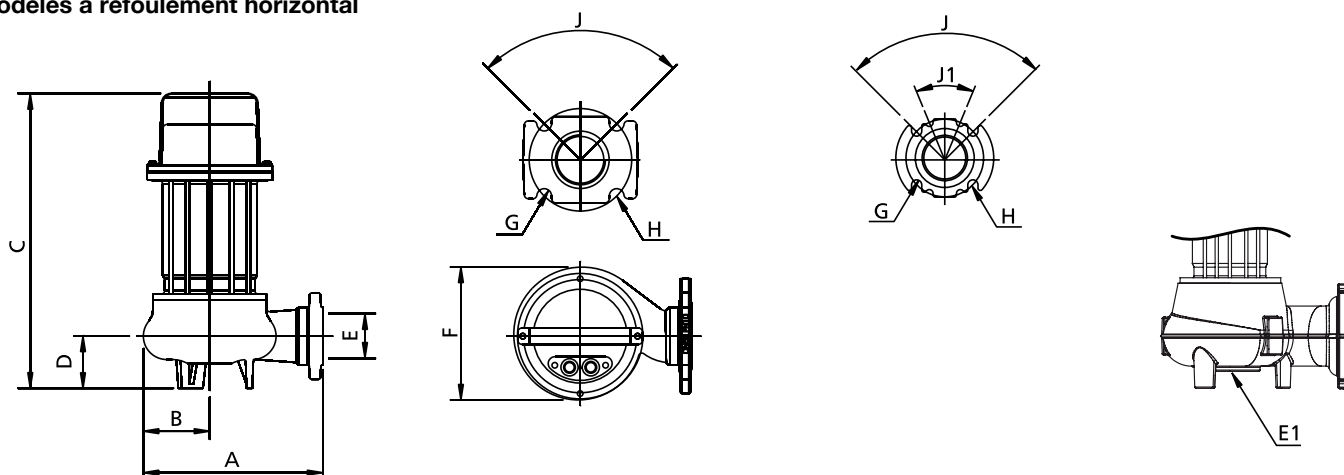
Dimensions et poids

Modèles à refoulement vertical



Référence	Dimensions mm							Poids kg
	A	B	C	D	E	E1	F	
DGO 150-2-65V	300	105	435	140	Ø 2"1/2 (66/76)	3xM8 Ø160	210	21
DGO 200-2-65V								22

Modèles à refoulement horizontal



Référence	Dimensions mm											Poids kg
	A	B	C	D	E	E1	F	G	H	J	J1	
DGO 150-2-65H	295	110	435	70	DN 65	3xM8 Ø160	210	18	145	90°	-	22
DGO 200-2-65H					DN 80						-	45°
DGO 200-2-80H	290	105	450	80	DN 80	-	205	18	125	90°	-	21
DGO 100-4-50H	270	110		110	DN 50 Ø 2" (50/60)	-	220				145	-
DGO 150-4-65H			105	DN 65	-	220	145	-	27			
DGO 150-4-80H			115	480	125	DN 80	-	225	160	-	29	

DGO Pompe submersible roue vortex pour eau chargée

Caractéristiques de construction



DGO H



Poignée
Poignée de levage et de transport en acier inoxydable AISI 304.



Structure
Corps en fonte GJL-250.



Moteur
Moteur à bain d'huile avec protections thermiques. Condensateur et protection thermique livrés en coffret sur version monophasée.



Garnitures mécaniques
Une garniture mécanique en carbure de silicium (SiC) et une garniture mécanique en graphite / alumine (AL).



Office de refoulement / support
Orifice de refoulement fileté et bridé pour une installation extrêmement facile.



Passage libre
Passage libre important qui permet l'expulsion de corps solides et empêche le blocage de la roue.



Calpeda Pompes

19, rue de la communauté - ZA La Forêt - 44140 LE BIGNON
Tél. 02 40 03 13 30 - Fax 02 40 03 16 70 - email : info@calpeda.fr - www.calpeda.fr

SAS au capital de 1 030 000 € - RCS Nantes B 322 698 093 - Siret 322 698 093 00059 - Code NAF 4669B - N° TVA intra communautaire : FR50322698 093



water passion