

GEP24



GESTIONNAIRE EAU DE PLUIE 24 LITRES

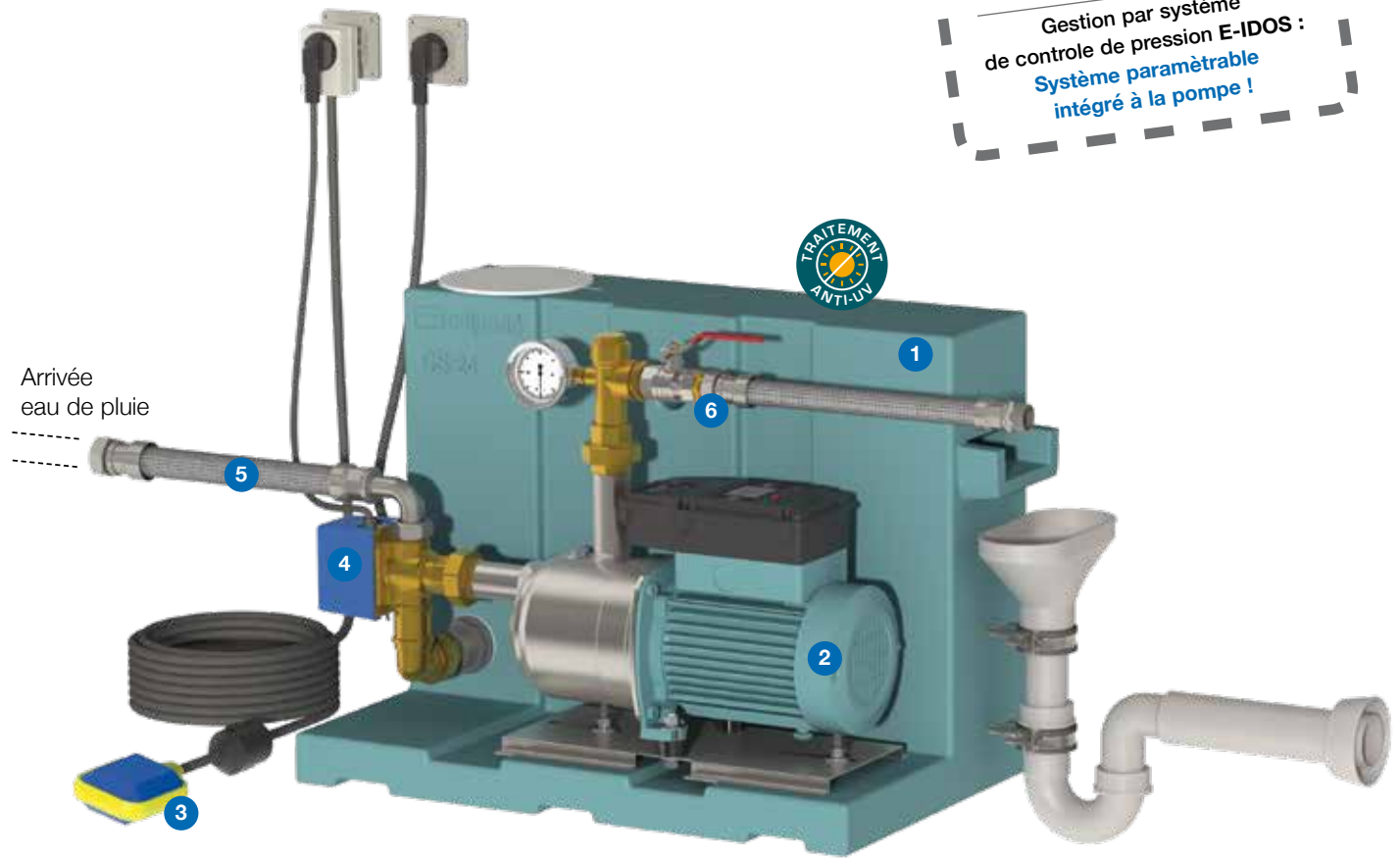


GEP24 E-NGXM2-80 FB

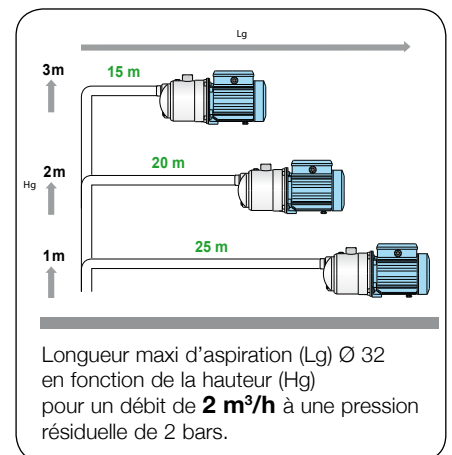
GEP24 E-NGXM2-80 FB

Gestionnaire avec pompe NGXM2-80 équipé du système E-IDOS
Alimentation 230V monophasé

LE + PRODUIT
Gestion par système de contrôle de pression E-IDOS :
Système paramétrable intégré à la pompe !



- 1 Réservoir d'appoint d'une capacité de 24 litres utiles en eau de ville. Equipé d'un robinet à flotteur pour le remplissage et d'un syphon pour l'évacuation du trop plein.
- 2 Électropompe autoamorçante inox type **E-NGXM 2-80-PCD**. Avec système automatique de contrôle de pression pour un fonctionnement autonome. Ensemble compact équipé d'un transmetteur de pression et d'un clapet anti-retour. Moteur monophasé asynchrone IE3. Protection contre la marche à sec, détection d'air dans la pompe, contrôle de surcharge et surchauffe du moteur, contrôle de l'alimentation, contrôle de fuite... + 1 fiche mâle et 1,5 m de câble.
- 3 Flotteur à bille avec 20 m de câble et son contrepoids, l'ensemble équipé d'une fiche mâle/femelle de télécommande.
- 4 Électrovanne 3 voies en 1" pour le basculement « eau de pluie / eau de ville » + 1 fiche mâle et 1 m de câble.
- 5 Tresse inox coudée 1"x 300 mm pour l'aspiration.
- 6 Vanne en 3/4" et 1 Tresse inox 3/4"x 300 mm pour le refoulement. Montage hydraulique et câblage réalisés par nos soins.



Installation de récupération conforme à la DIN 1989 et EN1717.

Référence	MOTEUR			Asp. Femelle	Ref. Mâle	Débit en m³/h	Pression en bars	Dimensions en mm			Poids en kg
	Tension	kW	A					Lg	I	Ht	
GEP24 E-NGXM2-80 FB	230	0.55	3.8	1"	3/4"	0 à 3	2.1 à 5	640	370	455	37

