

GQN

POMPE À ROUE BI-CANAUX FERMÉE

BREVETÉ



GQN Pompe à roue bi-canaux fermée

Données techniques

Exécution

Pompe de relevage à roue bi-canaux fermée.
Double garniture mécanique avec chambre à huile, protégeant du fonctionnement à sec.

Utilisations

Pour eaux chargées civiles et industrielles non agressives pour les matériaux de la pompe, pour eaux chargées avec parties solides jusqu'à un diamètre de **50 mm**.
Pour la vidange de locaux inondés, bassins, fosses.
Prélèvement d'eau de bassins, cours d'eau ou puits, récupération eau pluviale. Pour l'irrigation.

Limites d'utilisation

Température du liquide jusqu'à : + 35°C.
Valeur pH : 6 -11.
Profondeur maxi d'immersion : 5 m.
Profondeur mini d'immersion : 275 mm.
Service continu (avec moteur immergé).

Moteur

Moteur à induction à 2 pôles, 50 Hz ($n = 2900 \text{ trs/min}$).
GQN : triphasé 230 V $\pm 10\%$;
 triphasé 400 V $\pm 10\%$.
Câble : H07RN-F - 4G1 mm². Longueur 10 m, sans fiche mâle
GQNM : monophasé 230 V $\pm 10\%$
 avec flotteur réglable et protection thermique.
Condensateur incorporé.
Câble : H07RN-F - 3G1 mm². Longueur 10 m,
 avec fiche mâle CEI-UNEL 47166.
Isolation classe F.
Protection IP X8 (pour immersion continue).
Bobinage sec avec triple imprégnation résistant à l'humidité.
Exécution selon : EN 60034-1; EN 60335-1; EN 60335-2-41.

Exécutions spéciales sur demande

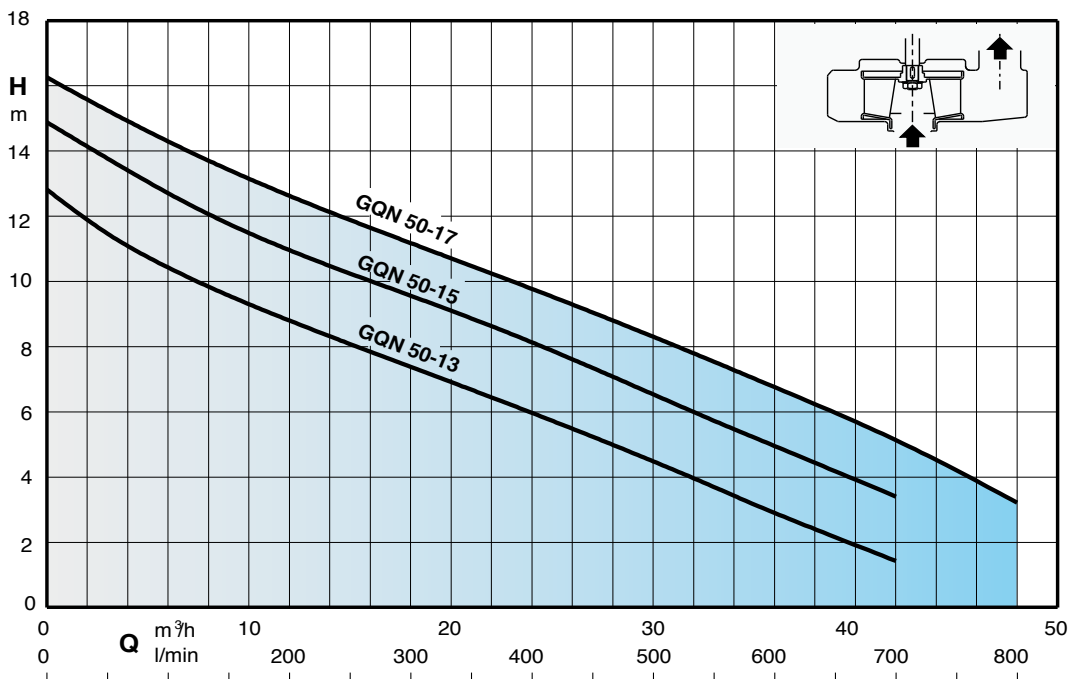
- Autres voltages.
- Fréquence 60 Hz.
- Autre type d'étanchéité.
- Longueur de câble 20 m.
- Version triphasée avec interrupteur à flotteur incorporé.

Construction

Composant	Matériaux
Corps de pompe Roue	Fonte GJL-200 EN 1561
Chemise moteur Couvercle chemise Couvercle du corps	Acier au Cr-Ni 1.4301 EN 10088 (AISI 304)
Poignée	Acier inox AISI 304 recouverte de polypropylène
Arbre	Acier au Cr-Ni 1.4301 EN 10088 (AISI 304)
Garniture mécanique sup. Garniture mécanique inf.	Oxide d'alumine / Carbone dur / NBR
Huile de lubrif. étanchéité	Huile blanche à usage alimentaire / pharmaceutique



Courbes hydrauliques n ≈ 2900 trs/min



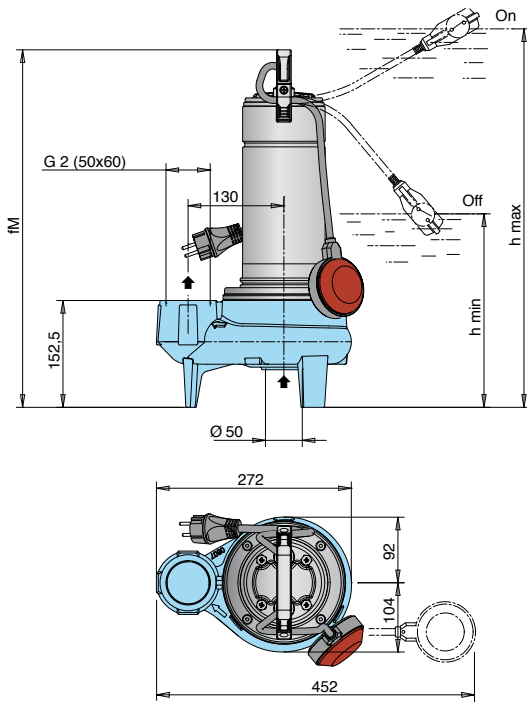
GQN Pompe à roue bi-canaux fermée

Performances n ≈ 2900 trs/min

Référence	MOTEUR				Ref. F	Pass. mm	Kg	m³/h l/min	0	6	12	18	24	30	36	42	48
	Tension	kW	A	µf					0	100	200	300	400	500	600	700	800
GQN 50-13	400	0.90	2.3	-	2" V	50	16	H m	12.8	10.4	8.8	7.4	6	4.5	2.9	1.4	-
GQNM 50-13	230		6.6	25			18										
GQNM 50-13 SG			18														
GQN 50-15	400	1.10	3	-			19										
GQNM 50-15	230		8.4	30			20.5										
GQNM 50-15 SG			20.5														
GQN 50-17	400	1.50	4	-			20.5										
GQNM 50-17	230		12	35			22										
GQNM 50-17 SG			22														

M = Monophasé - F = Femelle - V = Vertical - SG = Sans Flotteur.

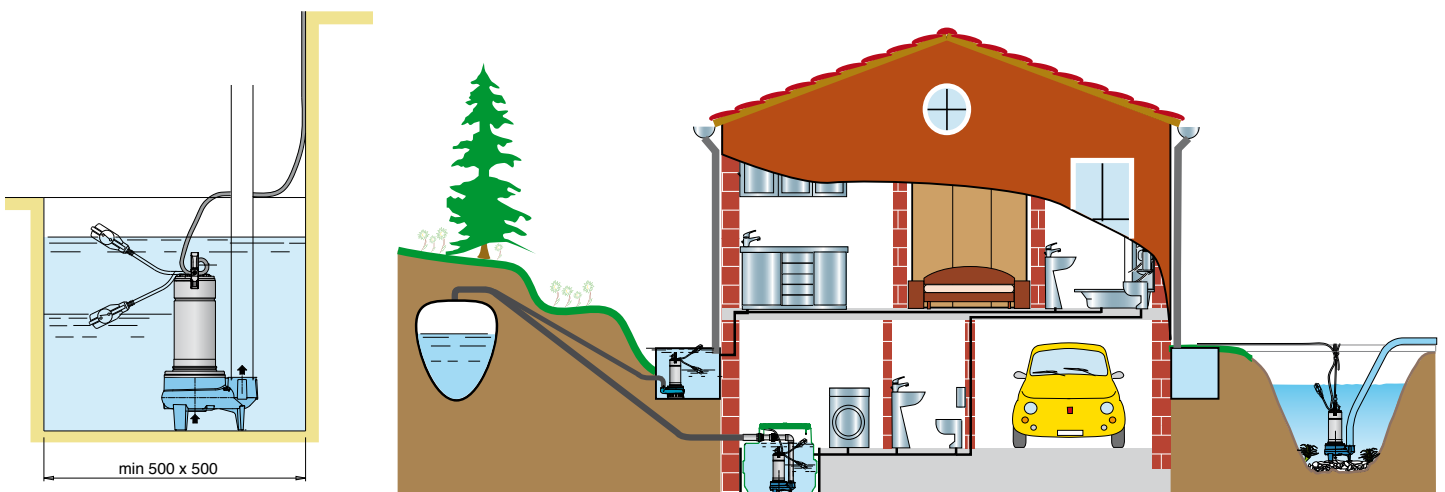
Dimensions et poids



Référence	Dimensions mm			Poids kg*	
	fM	h max	h min	GQN	GQNM
GQN(M) 50-13	493	568	308	16	18
GQN(M) 50-15	513	588	328	19	20.5
GQN 50-17				20.5	-
GQNM 50-17	543	618	358	-	22

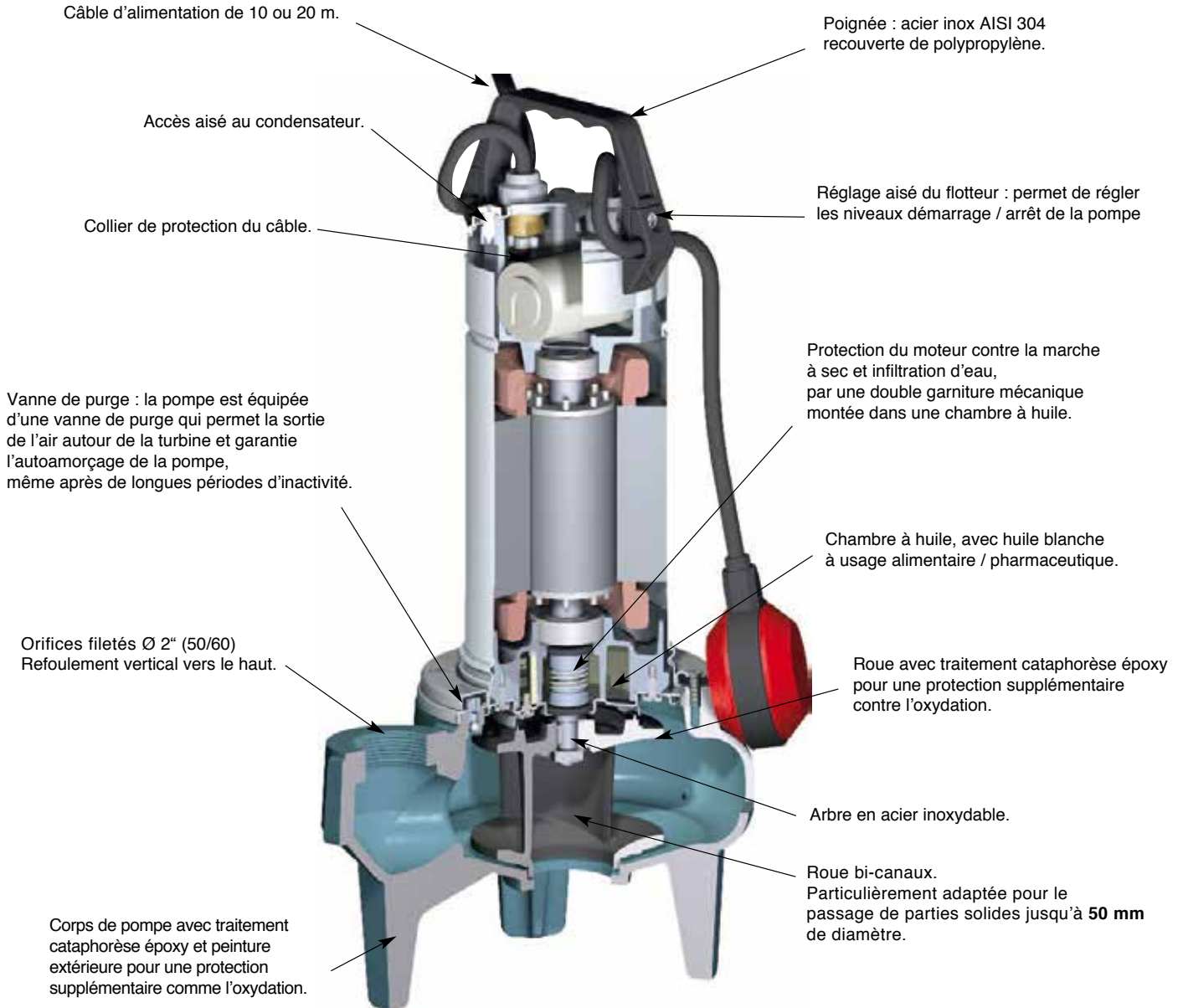
* avec 10 m de câble

Exemples d'installation



Caractéristiques de construction

BREVETÉ



GQN - CALPEDA (Doc). Document non contractuel et non définitif, soumis à modifications. Calpeda France se donne le droit à toute rectification concernant la présente documentation.



Calpeda Pompes

19, rue de la communauté - ZA La Forêt - 44140 LE BIGNON

Tél. 02 40 03 13 30 - Fax 02 40 03 16 70 - email : info@calpeda.fr - www.calpeda.fr

SAS au capital de 1 030 000 € - RCS Nantes B 322 698 093 - Siret 322 698 093 00059 - Code NAF 4669B - N° TVA intra communautaire : FR50322698 093



water passion