

# MPC

**POMPE NORYL AVEC PRÉFILTRE POUR PISCINE**  
**ARBRE EN INOX 316**



# MPC Pompe NORYL avec préfiltre pour piscine - Arbre en inox 316

## Données techniques

### Exécution

Pompes autoamorçantes pour piscines avec préfiltre incorporé et moteur isolé de l'eau.

La pompe est construite avec des matériaux plastiques de très haute qualité, résistants à l'érosion par le sable et à la corrosion.

Avec diffuseur en acier inoxydable. **Kit base de soutien livré de série.**

### Utilisations

- Pour la circulation de l'eau dans les installations de filtration pour piscines.
- Pour l'eau propre ou légèrement sale avec parties solides en suspension.
- Pour eau de mer.

### Limites d'utilisation

Température du liquide de : 0°C à + 60°C.

Température ambiante jusqu'à + 40°C.

Pression maximale admissible dans le corps de pompe : 2,5 bars.

Service continu.

### Construction

Composant	Matériaux
Corps de pompe Couvercle-diffuseur Roue	Thermoplastique renforcé par fibres de verre PPO-GF30, NORYL
Arbre pompe	<b>Inox 316</b>
Couvercle du filtre	Polycarbonate transparent, LEXAN
Panier filtre	Polypropylène
Entonnoir-diffuseur et bague d'étanchéité de roue	Acier au Cr-Ni-Mo AISI 316
Garniture mécanique	Oxide d'alumine / Carbon dur / FPM

### Moteur

Moteur à induction à 2 pôles, 50 Hz ( $n \approx 2800$  trs/min).

**MPC** : triphasé, 230/400 V.

**MPCM** : monophasé, 230 V, avec protection thermique.

Condensateur à l'intérieur de la boîte à bornes.

Isolation classe F.

Protection IP X4 (contre les projections d'eau).

**Moteur triphasé haut rendement moteur IE3  $\geq 0.75$  kW.**

Exécution selon EN 60034-1; EN 60034-30.

EN 60335-1, EN 60335-2-41.

### Exécutions spéciales sur demande

- Autres voltages.
- Fréquence 60 Hz.

### Brevets :

EP 0 460 597

US 5 226 790

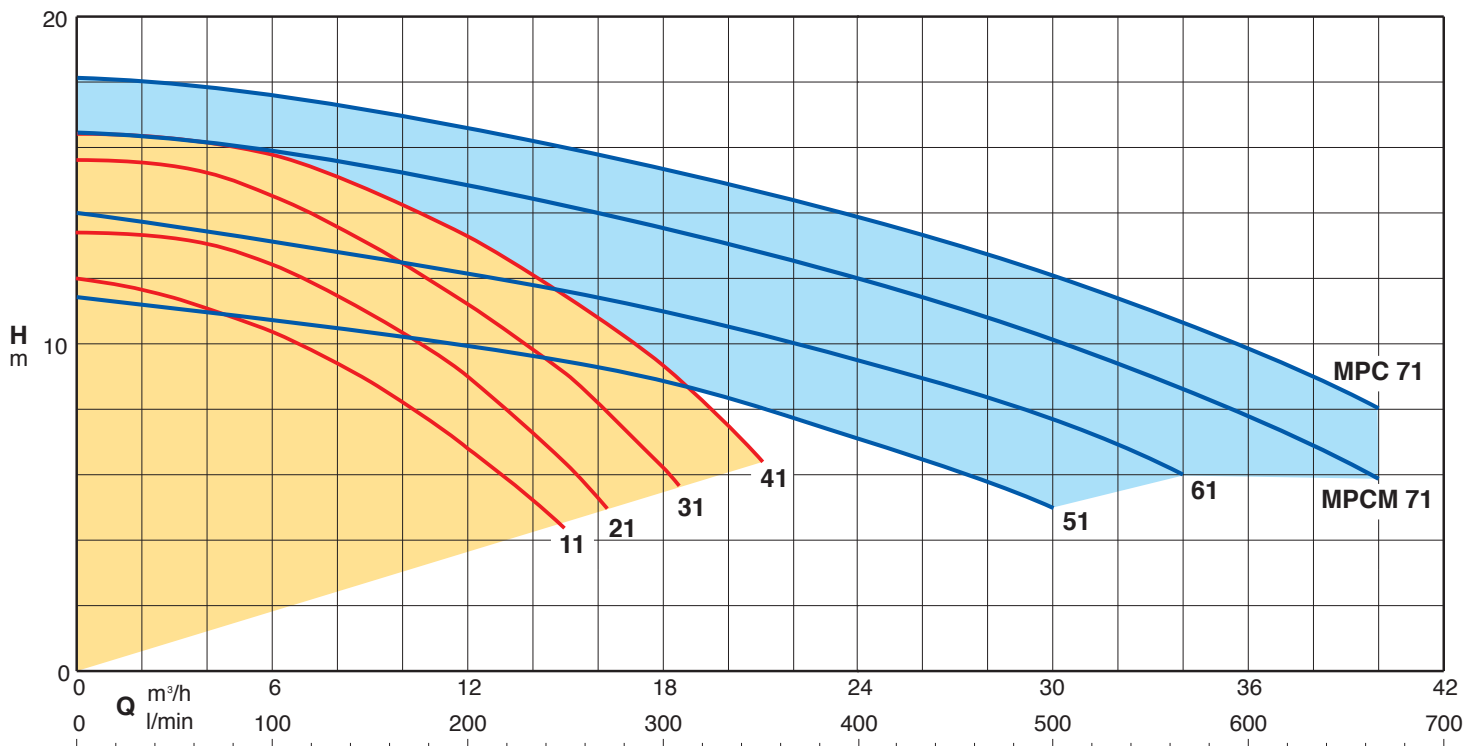


Marque de certification pour MPCM, jusqu'à 1,50 kW.



MPC

## Plages d'utilisation $n \approx 2800$ trs/min



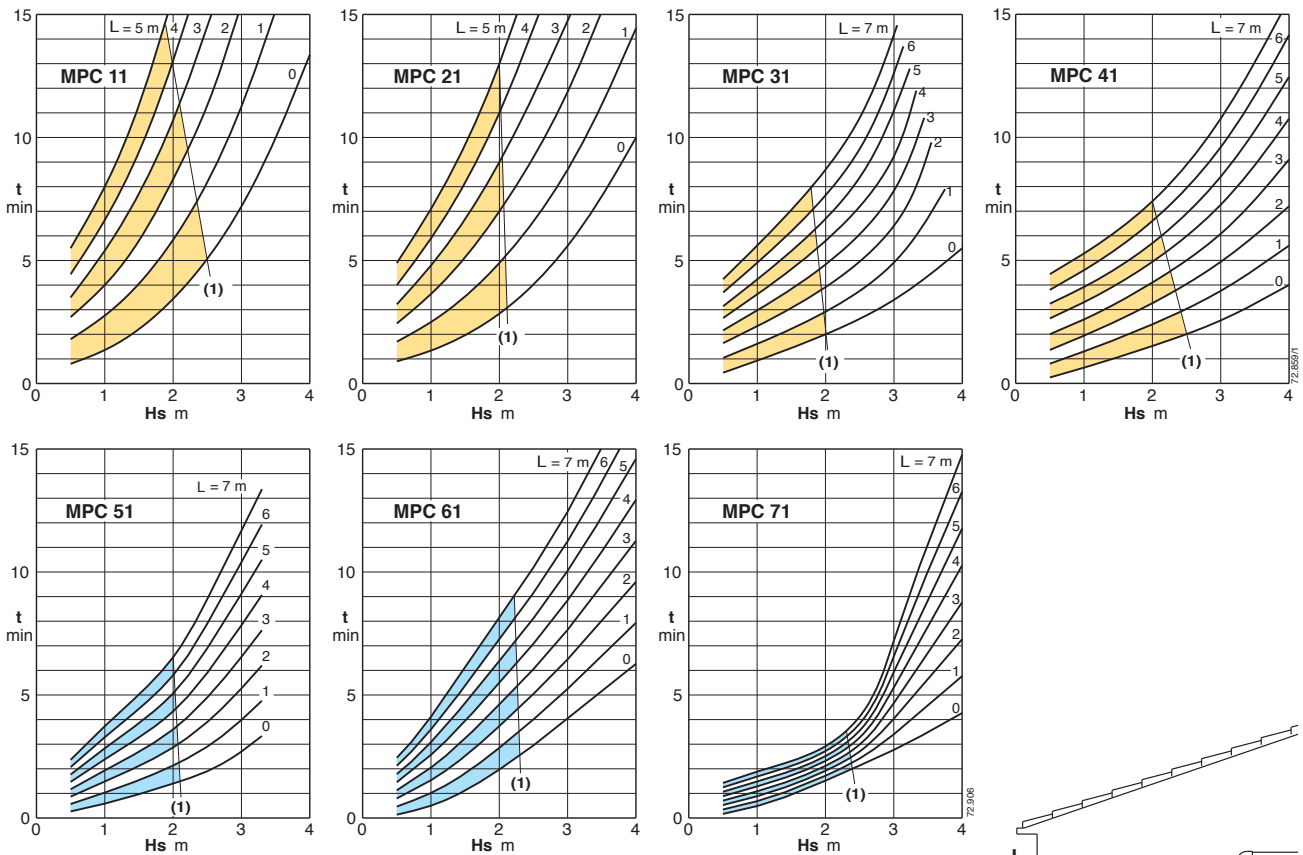
# MPC Pompe NORYL avec préfiltre pour piscine - Arbre en inox 316

## Performances n ≈ 2800 trs/min

Référence	MOTEUR			Asp. F	Ref. F	m³/h l/min	0	3	6	9	12	15	18	21
	Tension	KW	A				0	50	100	150	200	250	300	350
MPC 11	400	0.37	1.6	2"	1 1/2"	H m	11.9	11.4	10.3	8.9	6.8	4.2	-	-
MPCM 11	230		3.3				13.4	13.3	12.4	10.9	9	6.3	-	-
MPC 21	400	1.7												
MPCM 21	230	0.55	4.5											
MPC 31	400	0.75	2.2				15.6	15.5	14.5	13	11.2	9.1	6.2	-
MPCM 31	230		5.4											
MPC 41	400	1.10	2.7				16.4	16.2	15.8	14.7	13.3	11.4	9.3	6.4
MPCM 41	230		7											

Référence	MOTEUR			Asp. F	Ref. F	m³/h l/min	0	3	9	15	18	21	24	27	30	34	40
	Tension	KW	A				0	50	150	250	300	350	400	450	500	567	667
MPC 51	400	1.10	2.7	2"	2"	H m	11.5	11	10.5	9.5	9	8	7	6	5	-	-
MPCM 51	230		7				14	13.5	12.5	11.5	11	10.5	9.5	8.5	7.5	6	-
MPC 61	400	3.6															
MPCM 61	230	1.50	9.2														
MPC 71	400	2.20	5.3				18.2	18	17	16	15.5	14.5	14	13	12	10.5	8
MPCM 71	230		11.2														

## Capacité d'autoamorçage avec la pompe au-dessus du niveau de l'eau

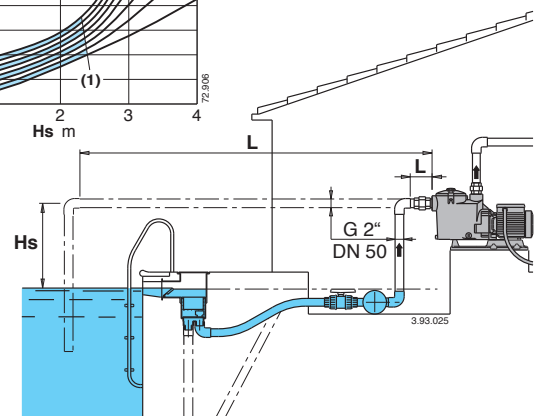


(1) Limite d'utilisation pour le réamorçage automatique à chaque démarrage, sans clapet anti-retour.

L (m) : Longueur du tuyau d'aspiration horizontal sur le niveau de l'eau.

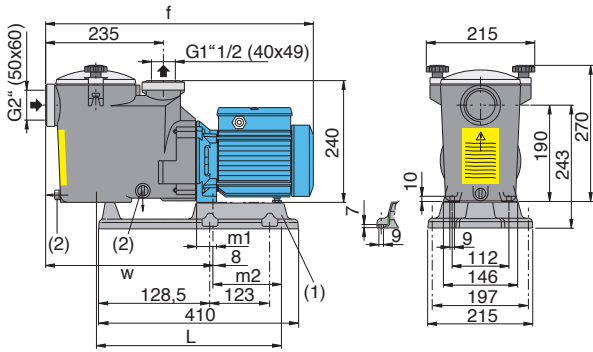
Hs (m) : Hauteur d'aspiration.

t (min) : Temps d'autoamorçage.



# MPC Pompe NORYL avec préfiltre pour piscine - Arbre en inox 316

## Dimensions et poids

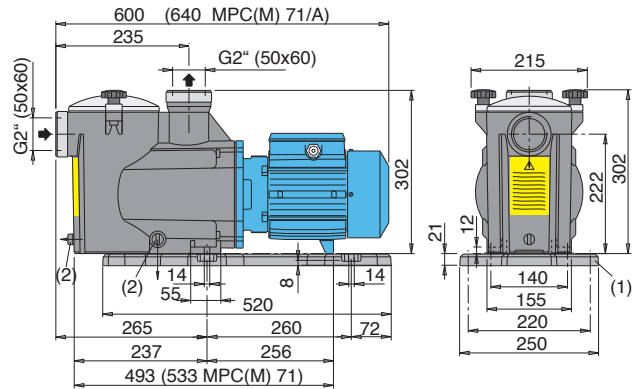
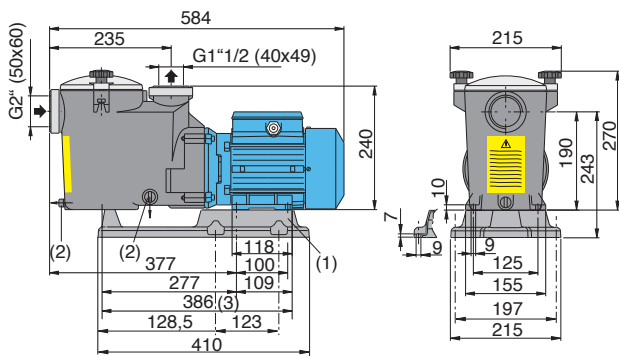


Référence	Dimensions mm					Poids Kg	
	f	L	m1	m2	w	MPC	MPCM
MPC 11 - MPCM 11	504	354	34	122	332	8.9	9
MPC 21 - MPCM 21	536	373	39	136	337	10.2	11.3
MPC 31 - MPCM 31	536	373	39	136	337	11.2	12.2

MPCM 41 17,5 kg  
MPC 41 16,0 kg

MPCM 51 18,9 kg  
MPC 51 17,4 kg  
MPCM 61 20,7 kg  
MPC 61 19,6 kg

MPCM 71 23,8 kg  
MPC 71 22,5 kg



(1) Kit base de soutien pour pompes

(2) Vidange

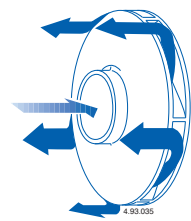
## Caractéristiques de construction

Couvercle transparent en Lexan très solide

Garniture mécanique sans contact avec l'arbre, pour une meilleure sécurité.

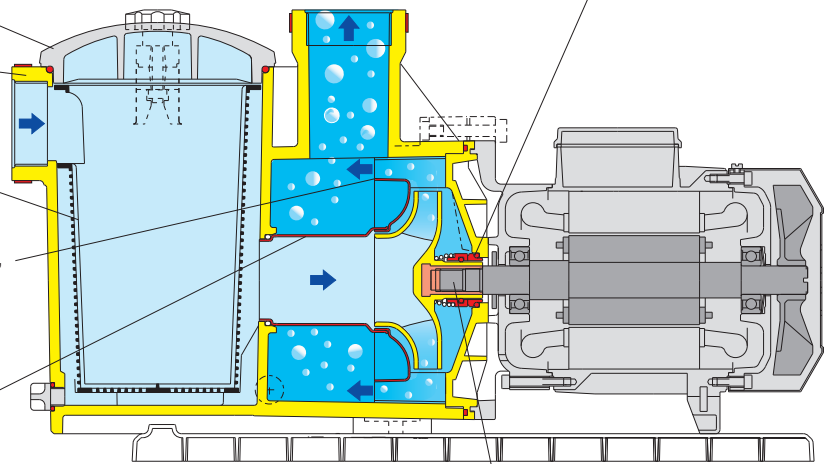
Corps de pompe robuste en Noryl

Panier filtre de grande capacité : 2 litres



Diffuseur à flux longitudinal-périphérique, pour un autoamorçage plus rapide.

Entonnoir-diffuseur et bague d'étanchéité en acier inoxydable (AISI 316) pour une plus grande fiabilité.



Arbre en inox 316



Calpeda Pompes

19, rue de la communauté - ZA La Forêt - 44140 LE BIGNON

Tél. 02 40 03 13 30 - Fax 02 40 03 16 70 - email : info@calpeda.fr - www.calpeda.fr

SAS au capital de 1 030 000 € - RCS Nantes B 322 698 093 - Siret 322 698 093 00059 - Code NAF 4669B - N° TVA intra communautaire : FR50322698 093



water passion

MPC - CALPEDA (Doc). Document non contractuel et non définitif, soumis à modifications. Calpeda France se donne le droit à toute rectification concernant la présente documentation.