

GXR

**Pompes submersibles de drainage
en acier inoxydable à roue ouverte.**

motralec

4 rue Lavoisier . ZA Lavoisier . 95223 HERBLAY CEDEX
Tel. : 01.39.97.65.10 / Fax. : 01.39.97.68.48
Demande de prix / e-mail : service-commercial@motralec.com
www.motralec.com



calpeda®

Exécution

Pompes submersibles en acier inoxydable au nickel-chrome, avec orifice de refoulement vertical.

Roue ouverte.

Moteur refroidi par l'eau pompée avec circulation entre la chemise moteur et la chemise extérieure.

Double étanchéité sur l'arbre avec chambre à huile.

Interrupteur à flotteur pour le démarrage et l'arrêt automatique sur version monophasée.

Un faible encombrement et des caractéristiques importantes, pour des applications très diverses, hauteur jusqu'à 12,7 m pour un débit jusqu'à 220 litres/minute.

Utilisations

Pour eau propre, avec particules solides jusqu'à 10 mm de diamètre.

Pour la vidange de locaux inondés, bassins, fosses.

Prélèvement d'eau de bassins, cours d'eau ou puits de récupération de l'eau pluviale. Pour l'irrigation.

Limites d'utilisation

Température du liquide jusqu'à 50° C.

Profondeur maxi d'immersion : 5 m.

Niveau minimum du vidage avec flotteur 70 mm.

Niveau minimum du vidage manuel 15 mm.

Service continu.

Moteur

Moteur à induction à 2 pôles, 50 Hz (n = 2900 1/min).

GXR : triphasé 230 V ± 10%

triphasé 400 V ± 10%

GXRM : monophasé 230 V ± 10% (220-240 V) avec interrupteur à flotteur à bille et protection thermique. Condensateur incorporé.

GXRM.GF : monophasé 230 V ± 10% (220-240 V) avec interrupteur à flotteur magnétique et protection thermique. Condensateur incorporé.

Isolation classe F.

Protection IP X8 (pour immersion continue).

Bobinage sec avec double imprégnation résistant à l'humidité.

Exécution selon : EN 60 335-2-41.

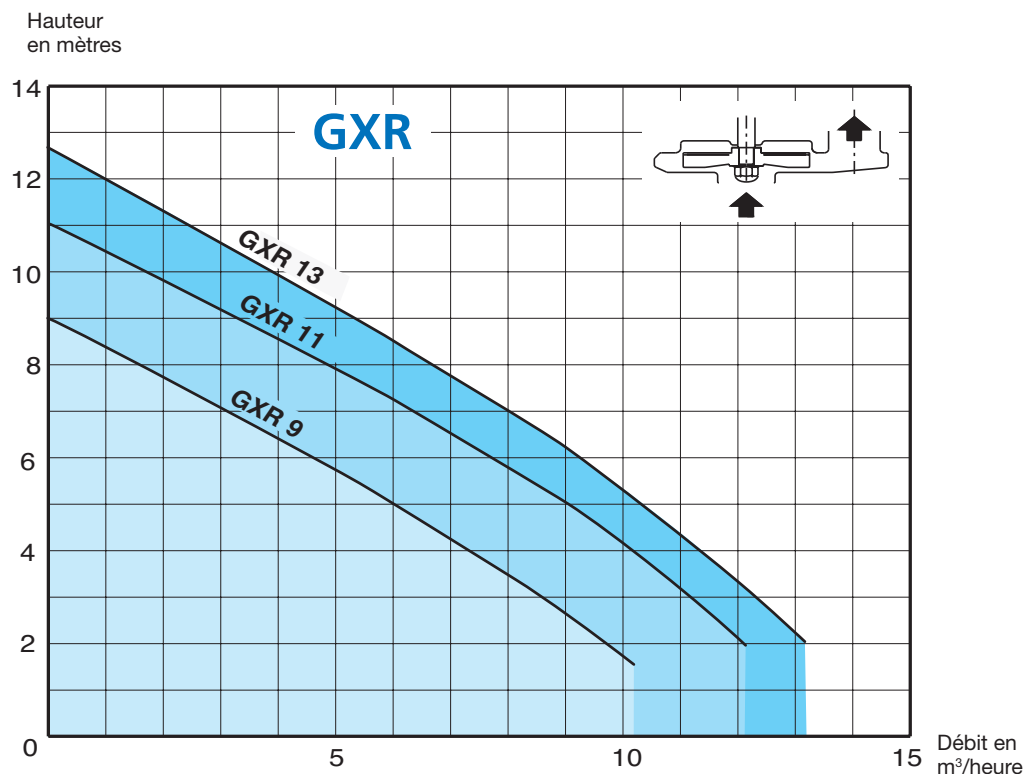
Matériaux

Composant	Matériaux
Corps de pompe	Chrome-Nickel-Inox (AISI 304)
Filtre d'aspiration	Chrome-Nickel-Inox (AISI 304)
Roue	Chrome-Nickel-Inox (AISI 304)
Chemise moteur	Chrome-Nickel-Inox (AISI 304)
Chemise de pompe	Chrome-Nickel-Inox (AISI 304)
Poignée	Polypropylène
Arbre	(AISI 303)
Garniture mécanique	Oxyde d'alumine/Carbone dur/NBR
Huile de lubrif. étanchéité	Huile blanche à usage alimentaire/pharmaceutique

Exécutions spéciales sur demande

- Autres voltages.
- Fréquence 60 Hz.
- Autre type d'étanchéité.

Performances n ≈ 2900 trs/min



Performances n ≈ 2900 trs/min

3~	230V	400V	1~	230V	Condensateur		P ₁	P ₂		Q	m³/h	0	1.2	3	4.5	6	7.5	9	10.2	12	13.2
	A	A		A	µf	Vc	kW	kW	HP												
GXR 9	1.6	0.9	GXRM 9	2.3	8	450	0.50	0.25	0.33	H m	9	8.3	7	6	4.8	3.6	2.5	1.7			
			GXRM 9 GF																		
GXR 11	2.3	1.3	GXRM 11	3.2	12.5	450	0.70	0.37	0.50	11	10.4	9.5	8.5	7.5	6.5	5.3	4.2	2.2			
			GXRM 11 GF																		
GXR 13	2.8	1.6	GXRM 13	4.5	16	450	0.95	0.45	0.60	12.7	11.7	10.7	9.7	8.5	7.3	6.3	5.2	3.2	2		
			GXRM 13 GF																		

P₁ Max. puissance absorbée.

P₂ Puissance nominale moteur.

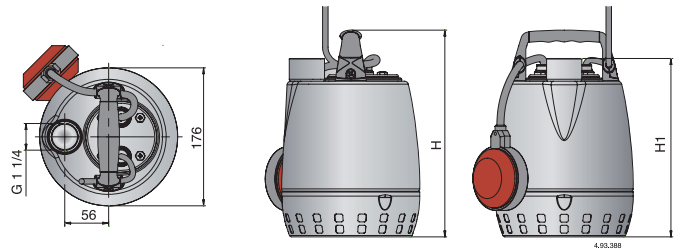
Densité ρ = 1000 kg/m³.

Viscosité cinématique ν = max 20 mm²/sec.

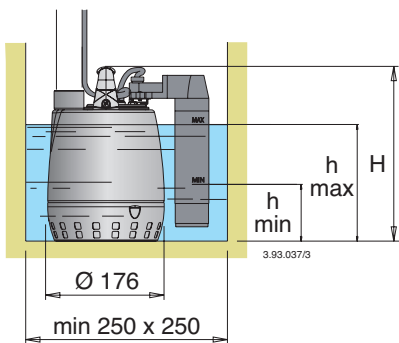
POMPE TYPE	Câble d'alimentation électrique				Flotteur	
	Câble	Section	Longueur	Fiche CEE 7(VII)	Câble	Section
GXRM 9	H05RN-F	3G0,75 mm²	10 m	OUI	H07RN-F	3G1 mm²
GXRM 9 GF	H05RN-F	3G0,75 mm²	10 m	OUI	NON	-
GXRM 11, 13	H07RN-F	3G1 mm²	10 m	OUI	H07RN-F	3G1 mm²
GXRM 11, 13 GF	H07RN-F	3G1 mm²	10 m	OUI	NON	-
GXR 9	H05RN-F	4G0,75 mm²	10 m	NON	NON	-
GXR 11, 13	H07RN-F	4G1 mm²	10 m	NON	NON	-

Dimensions et poids

TYPE	Dimensions mm		Poids Kg	
	H	H1	GXR	GXRM
GXR 9 - GXRM 9	265	230	5	5.2
GXR 11 - GXRM 11	300	265	6.2	6.5
GXR 13 - GXRM 13	300	265	6.7	7.2

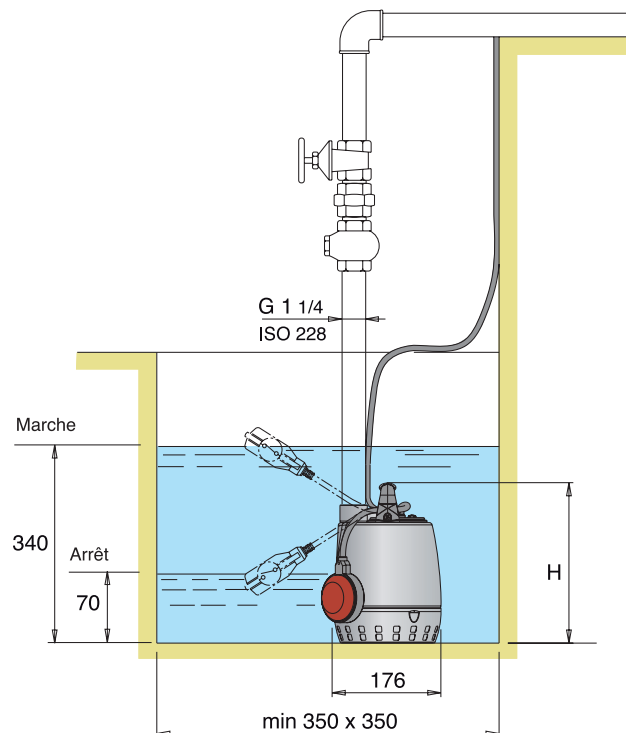


Flotteur magnétique



TYPE	Dimensions mm			Poids kg
	H	h min	h max	
GXRM 9GF	265	100	190	5.2
GXRM 11GF	300	135	225	6.4
GXRM 13GF	300	135	225	6.9

Exemple d'installation



Caractéristiques

Orifice de refoulement G 1 1/4 vertical, tourné vers le haut pour l'installation en puits étroit, sans nécessité d'un coude sur la pompe.

Poignée en polypropylène.

Remplacement facile du condensateur.

Réglage facile du flotteur : pour permettre la régulation des niveaux démarrage/arrêt de la pompe.

Arbre en acier inoxydable chrome-nickel.

Moteur refroidi par l'eau pompée avec circulation entre la chemise moteur et la chemise extérieure.

Chemise protection d'arbre en acier inox céramique.

Chambre à d'huile.

Roue en acier inoxydable chrome-nickel.

Grille d'aspiration à double rangée de trous contre le colmatage. Elle permet le passage de particules solides jusqu'à 10 mm de diamètre.

Double étanchéité sur l'arbre, avec chambre à huile garantissant la séparation du moteur et de l'eau pour la protection contre un fonctionnement à sec.

motralec

4 rue Lavoisier . ZA Lavoisier . 95223 HERBLAY CEDEX

Tel. : 01.39.97.65.10 / Fax. : 01.39.97.68.48

Demande de prix / e-mail : service-commercial@motralec.com

www.motralec.com