

NC

Chauffage et climatisation



 **calpeda**[®]

motralec

4 rue Lavoisier . ZA Lavoisier . 95223 HERBLAY CEDEX

Tel. : 01.39.97.65.10 / Fax. : 01.39.97.68.48

Demande de prix / e-mail : service-commercial@motralec.com

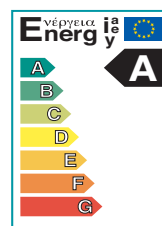
www.motralec.com



NCE

pag. 289

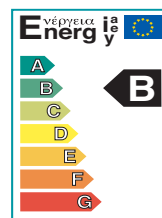
Circulateurs à haut rendement énergétique (n courbes)



NC

pag. 293

Circulateurs à haut rendement énergétique (1 courbe)



NC3

pag. 297

Pompes de circulation filetées à 3 vitesses



NCD3

pag. 301

Pompes de circulation jumelées filetées à 3 vitesses



NCS3

pag. 304

Pompes de circulation pour eau chaude sanitaire



NC

pag. 307

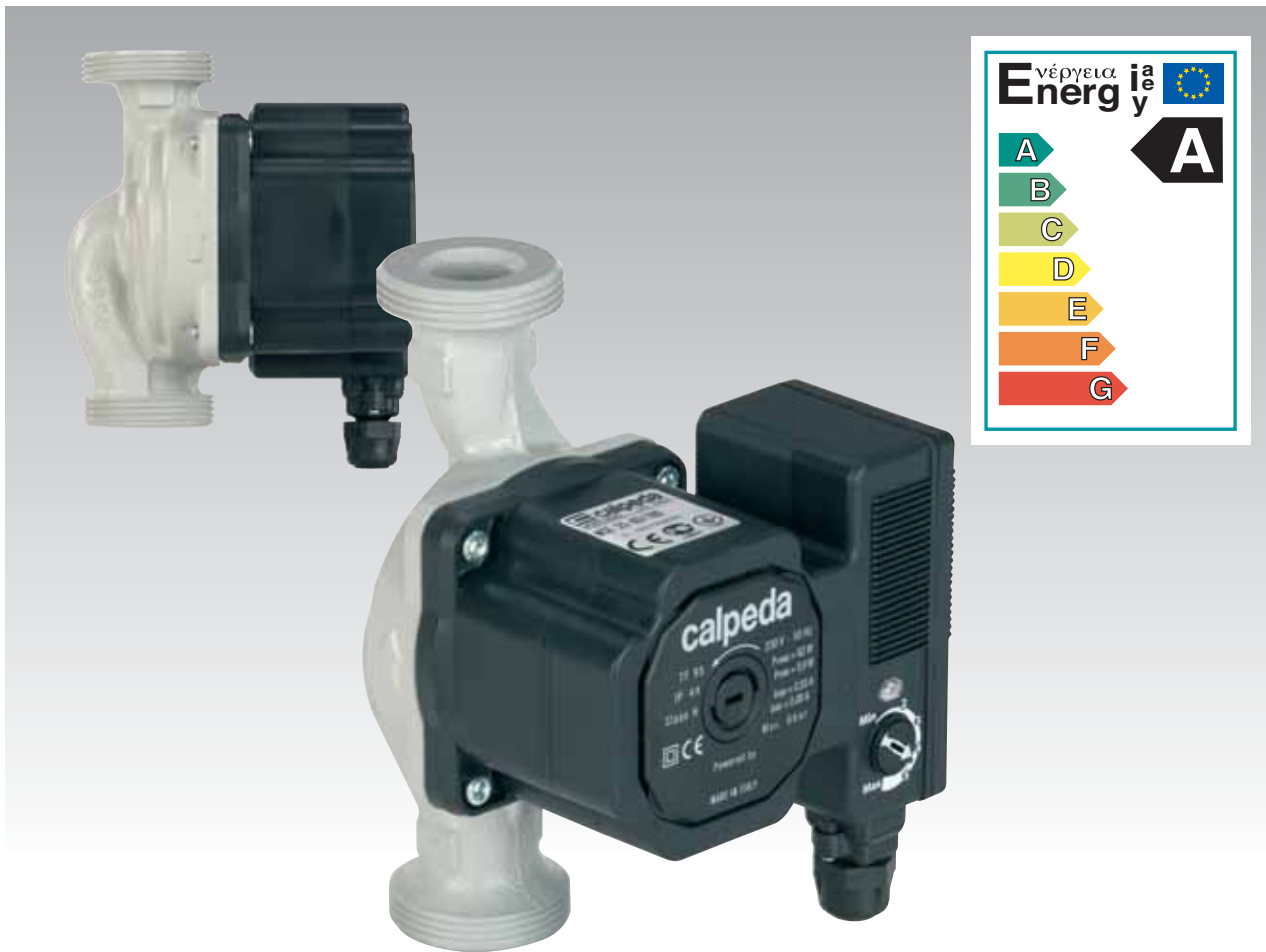
Pompes de circulation à brides à 3 vitesses



NCD

pag. 316

Pompes de circulation jumelées à brides à 3 vitesses



Réalisation

Le nouveau circulateur Calpeda **NCE** entend introduire un nouveau standard pour les pompes de circulation d'eau chaude domestique.

Un seul circulateur à haut rendement énergétique et à vitesse variable, piloté par un moteur synchrone à aimant permanent contrôlé par un convertisseur pour couvrir la gamme d'utilisation des petites installations de chauffage domestique.

Manchons en laiton ou fonte sur demande.

Les avantages

- Rendement énergétique **classe A**
- économie importante
- faible consommation en service
- n courbes plates dans la plage d'utilisation
- faible niveau de bruit
- paramétrage exact du point de travail
- dimensions réduites
- logement d'entrefer autonettoyant

Les avantages pour le réseau de distribution

- un seul circulateur à gérer et à installer
- une économie sur le transport et les coûts de stockage
- gestion allégée des pièces de rechange.

Caractéristiques techniques

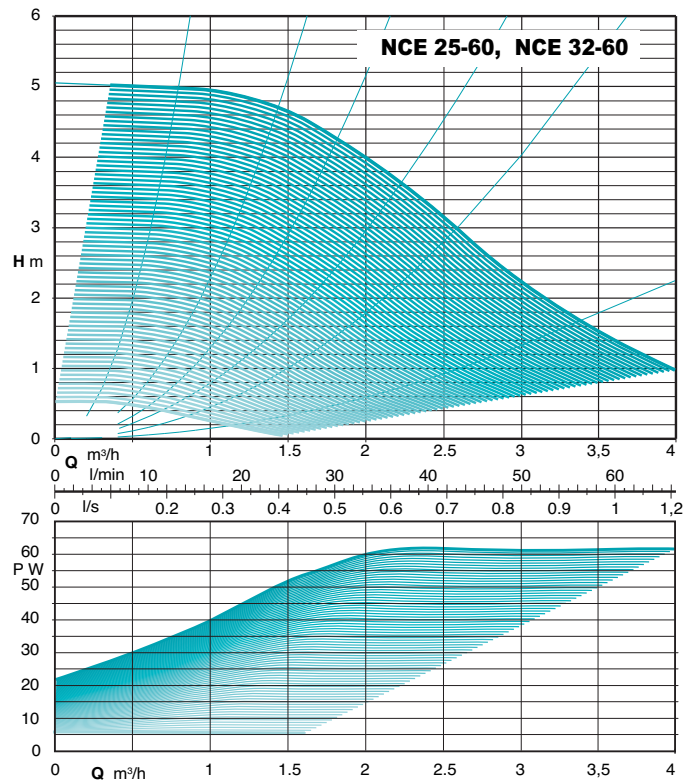
- Température liquide de +2 °C à +95 °C
- Température ambiante de 0 °C à +40 °C
- Pression maximum : 6 bars
- Stockage : -20°C/+70°C, HR 95% à 40 °C
- Marques : conforme aux conditions requises de la marque CE
- Pression sonore \leq 43 dB (A).
- Pression minimum en aspiration : 0,5 bars à 95 °C
- Quantité maximum de glycol : 40%
- EMC selon: EN 55014-1, EN 61000-3-2, EN 55014-2
- Raccordements filetés selon ISO 228 : G 1 1/2, G 2

Moteur

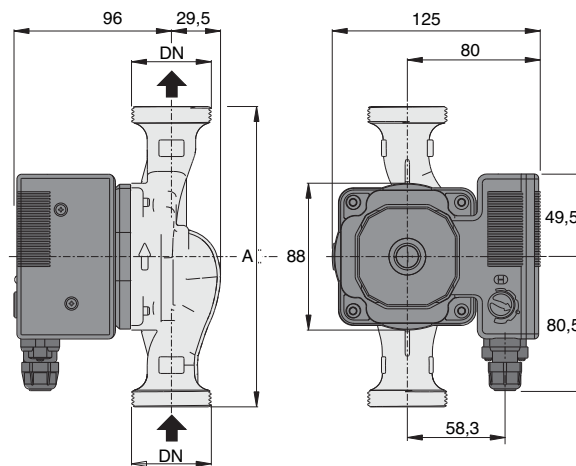
Moteur synchrone à aimant permanent.

- Nombre de tours du moteur : vitesse variable
- Tension d'alimentation : monophasée 230 V (-10%;+6%)
- Fréquence : 50 Hz - Protection : IP 44
- Classe d'isolation : H - Appareil classe II
- Protection contre les surcharges (rotor bloqué) :
 - 1) protection automatique avec fonction de déblocage électronique du rotor
 - 2) protection avec thermoprotecteur
- Câblage : câble avec phase et neutre
- Exécution selon : EN 60335-1 EN 60335-2-51

Courbes caractéristiques



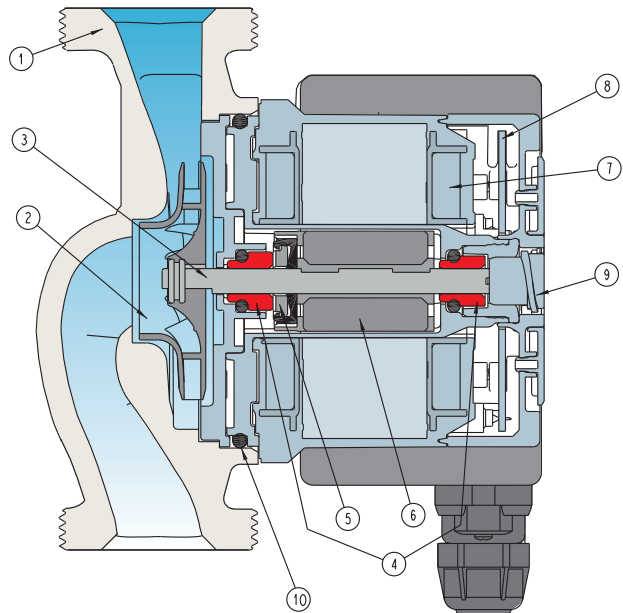
Dimensions et poids



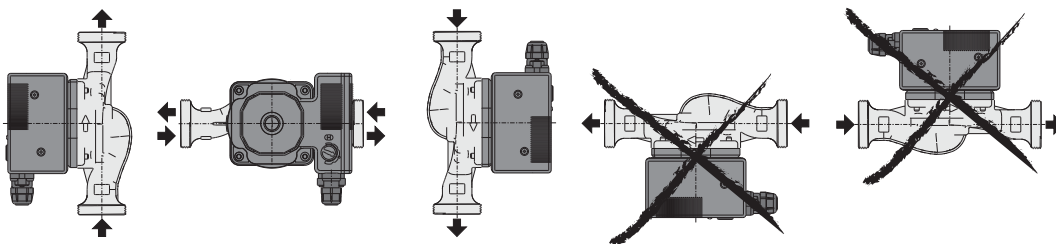
TYPE	DN	230V		P1		mm	kg
		A max	A min	W max	W min		
NCE 25-60/130	G 1 1/2	0,50	0,06	62	5,9	130	2,05
NCE 25-60/180	G 1 1/2	0,50	0,06	62	5,9	180	2,20
NCE 32-60/180	G 2	0,50	0,06	62	5,9	180	2,33

Matériaux

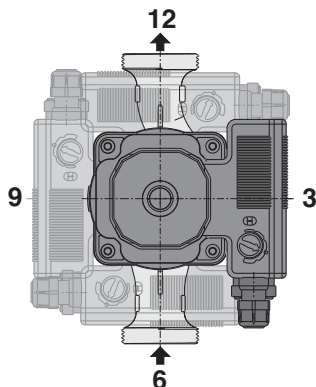
Composant	Pos.	Matériau
Corps de pompe	1	Fonte GJL 200 EN 1561
Roue	2	Composite
Arbre	3	Acier INOX
Coussinets	4	Carbone
Butée	5	Céramique
Rotor	6	Composite / Ferrite
Enroulements	7	Fil cuivre
Carte électronique	8	-
Bouchon	9	Composite
Garnitures	10	EPDM



Installation



Position boîte à bornes

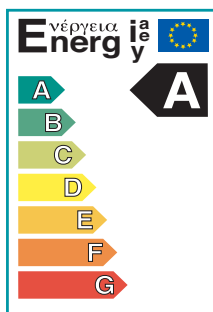


Manchons

TYPE		DN	DN1	kg
KIT G 1 1/2 - G 1	(NC 25..)	G 1 1/2	G 1	0,41 x 2
KIT G 2 - G 1 1/4	(NC 32..)	G 2	G 1 1/4	0,55 x 2

CONSOMMATIONS

Le circulateur **NCE** se situe dans la **classe A** de rendement énergétique avec une économie d'énergie d'environ 80 % par rapport à un circulateur traditionnel.



SÉCURITÉ ET PRATICITÉ

Une électronique fiable, qui garantit le fonctionnement parfait de l'électropompe avec moteur en classe II à double isolation électrique pour une sécurité optimale. Les températures réduites du moteur garantissent l'utilisation de matériaux qui permettent une haute isolation électrique de l'électropompe, en éliminant le risque de dispersions électriques dangereuses par rapport aux pompes traditionnelles.

Interchangeabilité

La pompe de circulation CALPEDA est réalisée avec les mêmes entraxes que les pompes traditionnelles.

QUALITÉ / PRIX

Un rapport qualité prix extraordinairement avantageux.



LED DE FONCTION

- LED verte : fonctionnement normal
- LED verte clignotante : pompe en modulation
- LED rouge : pompe bloquée

TRIMMER DE RÉGLAGE

Une vaste gamme d'utilisation en courbes n et la possibilité de choisir la courbe idéale de l'installation.

Choix du point de travail optimal

- vitesse maximum : à droite
- vitesse minimum : à gauche
- coupon noir d'étalonnage d'usine : équivalent au point d'utilisation de 80 % des installations domestiques (environ 3,5 m à 1 000 l/h).

Exemple : 5 équivaut à la courbe d'un circulateur de 5 m (4 m à 1 000 l/h).

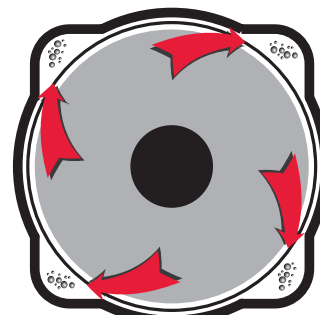


FIABILITÉ

La « chambre carrée » brevetée élimine toutes possibilités d'arrêt du rotor.

- 1 - Les caractéristiques de fonctionnement du moteur synchrone permettent une plus grande distance entre le rotor et la chambre du stator (entrefer), par rapport aux possibilités offertes par un moteur asynchrone, sans pertes en termes de rendement.
- 2 - Le rotor est un aimant permanent céramique, il est donc moins exposé à l'adhérence du calcaire par rapport à un aimant traditionnel en métal.
- 3 - L'électronique « intelligente » est en mesure de noter toutes difficultés de rotation du moteur : dans un tel cas l'électronique fait démarrer plusieurs fois le moteur avec des couples de démarrage nettement supérieurs par rapport aux moteurs traditionnels.

Garantie de démarrages toujours corrects.



Patented

Voies d'échappement des saletés dans la chambre du rotor



Exécution

Pompes de circulation, avec moteur synchrone à aimant permanent.

Corps de pompe avec orifices d'aspiration et de refoulement avec le même diamètre et situés sur le même axe (exécution « in-line »).

Manchons en laiton ou fonte sur demande.

Caractéristiques techniques

- Température liquide de +2 °C à +95 °C
- Température ambiante de +2 °C à +40 °C
- Pression maximum : 6 bars
- Stockage : -20°C/+70°C, HR 95% à 40 °C
- Marques : conforme aux conditions requises de la marque CE
- Pression sonore ≤ 43 dB (A).
- Pression minimum en aspiration : 0,3 bars à 95 °C
- Quantité maximum de glycol : 40%
- EMC selon: EN 55014-1,
EN 61000-3-2,
EN 55014-2
- Raccordements filetés selon ISO 228 : G 1 1/2, G 2

Utilisations

Pour liquides propres sans parties abrasives, non agressifs pour les matériaux de la pompe.

Pour les installations de chauffage.

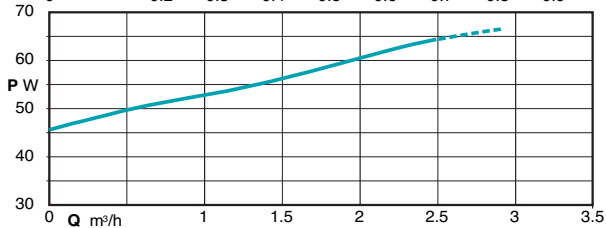
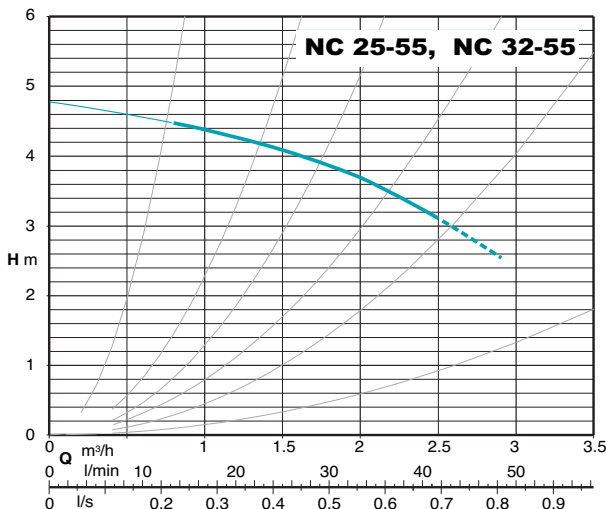
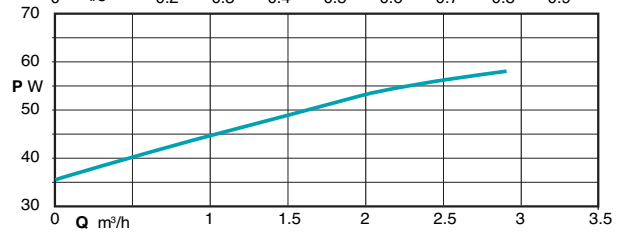
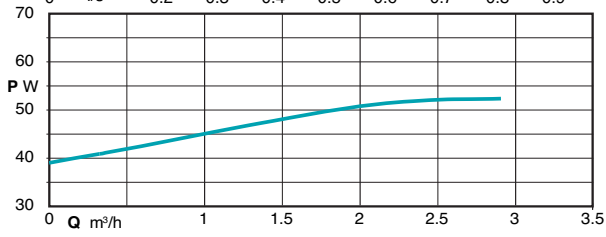
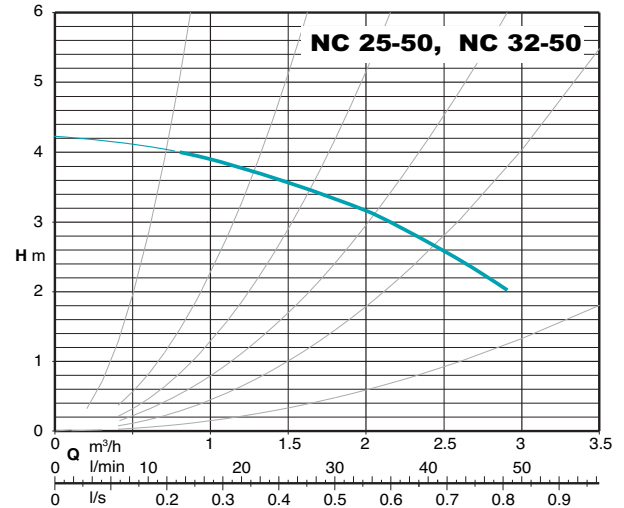
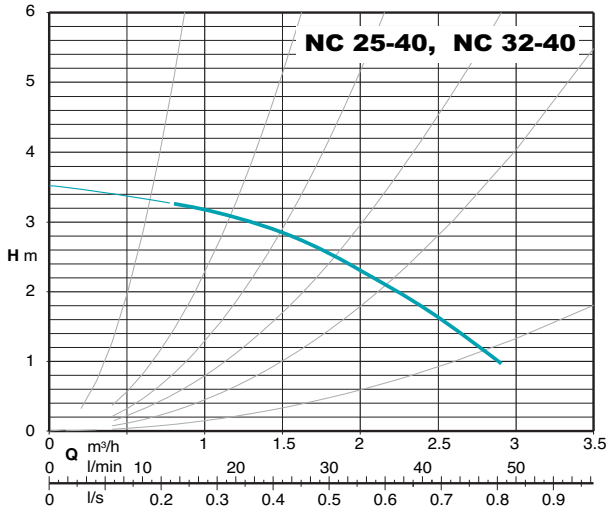
Pour les installations de circulation.

Moteur

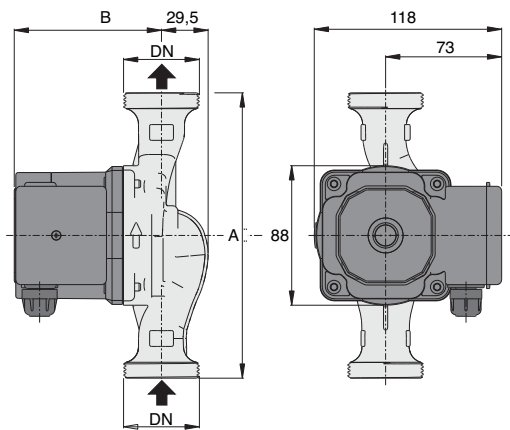
Moteur synchrone à aimant permanent.

- Nombre de tours du moteur : 3000 t/min constants
- Tension d'alimentation : monophasée 230 V (-10%;+6%)
- Fréquence : 50 Hz
- Protection : IP 44
- Classe d'isolation : H
- Appareil classe II
- Protection contre les surcharges (rotor bloqué) :
 - 1) protection automatique avec fonction de déblocage électronique du rotor
 - 2) protection avec thermoprotecteur
- Câblage : câble avec phase et neutre
- Exécution selon : EN 60335-1 EN 60335-2-51

Courbes caractéristiques



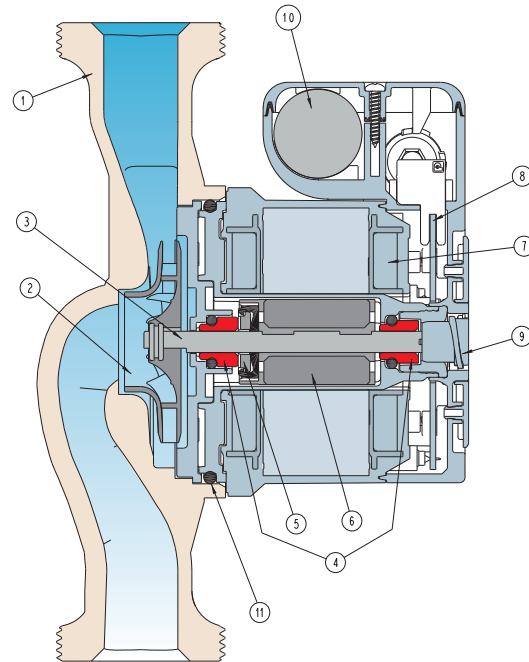
Dimensions et poids



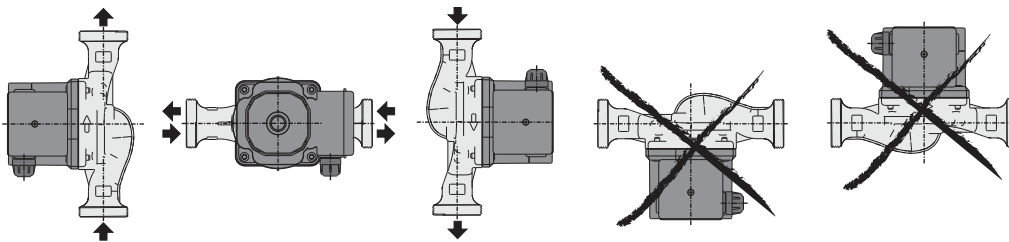
TYPE	DN	230V A	P1 W	mm		kg
				A	B	
NC 25-40/130	G 1 1/2	0,23	53	130	93	2,10
NC 25-40/180	G 1 1/2	0,23	53	180	93	2,25
NC 32-40/180	G 2	0,23	53	180	93	2,38
NC 25-50/130	G 1 1/2	0,26	58	130	103	2,39
NC 25-50/180	G 1 1/2	0,26	58	180	103	2,53
NC 32-50/180	G 2	0,26	58	180	103	2,67
NC 25-55/130	G 1 1/2	0,29	65	130	103	2,39
NC 25-55/180	G 1 1/2	0,29	65	180	103	2,53
NC 32-55/180	G 2	0,29	65	180	103	2,67

Matériaux

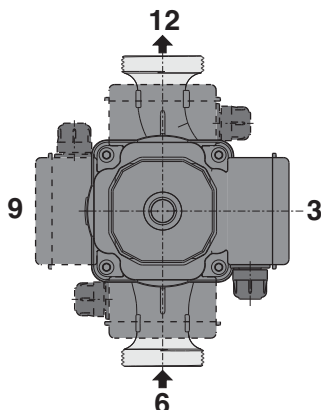
Composant	Pos.	Matériau
Corps de pompe	1	Fonte GJL 200 EN 1561
Roue	2	Composite
Arbre	3	Acier INOX
Coussinets	4	Carbone
Butée	5	Céramique
Rotor	6	Composite / Ferrite
Enroulements	7	Fil cuivre
Carte électronique	8	-
Bouchon	9	Composite
Condensateur	10	-
Garnitures	11	EPDM



Installation



Position boîte à bornes



Manchons

TYPE		DN	DN1
KIT G 1 1/2 - G 1	(NC. 25..)	G 1 1/2	G 1
KIT G 2 - G 1 1/4	(NC. 32..)	G 2	G 1 1/4

PERFORMANCES

La vitesse de rotation constante du moteur synchrone permet de limiter les variations de pression lorsque les pertes de charge varient.

Par ailleurs les pompes CALPEDA ne sont pas influencées par la température et par la tension d'alimentation.

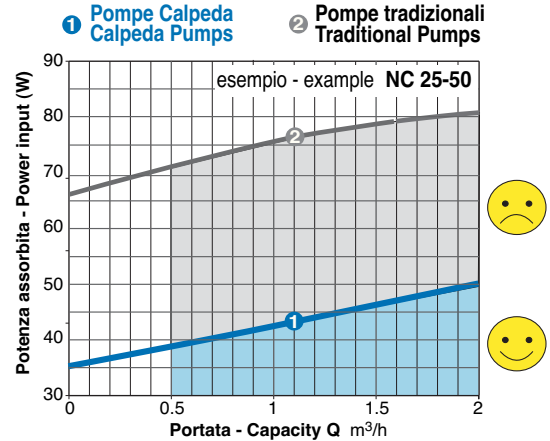
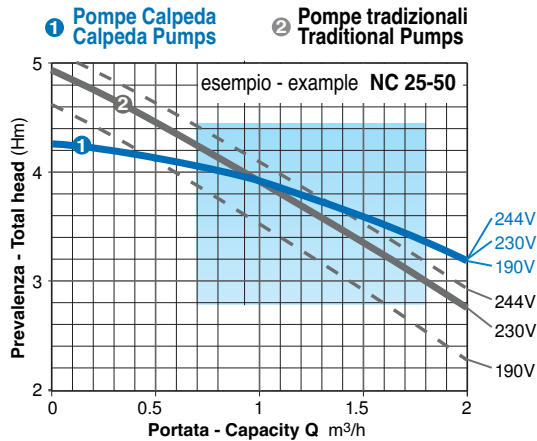
Les pompes traditionnelles sont en mesure de le faire uniquement avec une électronique très sophistiquée et chère.

CONSOMMATIONS

Plus de 40 % en moins.

Avec un meilleur rendement qui se traduit par une absorption de courant inférieure.

Ceci signifie consommation inférieure, économie assurée.

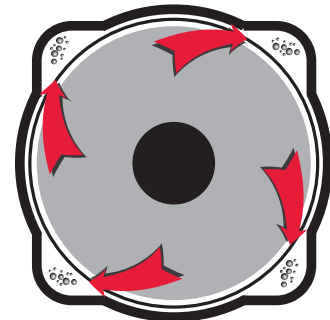


FIABILITÉ

La « chambre carrée » brevetée élimine toutes possibilités d'arrêt du rotor.

- 1 - Les caractéristiques de fonctionnement du moteur synchrone permettent une plus grande distance entre le rotor et la chambre du stator (entrefer), par rapport aux possibilités offertes par un moteur asynchrone, sans pertes en termes de rendement.
- 2 - Le rotor est un aimant permanent céramique, il est donc moins exposé à l'adhérence du calcaire par rapport à un aimant traditionnel en métal.
- 3 - L'électronique « intelligente » est en mesure de noter toutes difficultés de rotation du moteur : dans un tel cas l'électronique fait démarrer plusieurs fois le moteur avec des couples de démarrage nettement supérieurs par rapport aux moteurs traditionnels.

Garantie de démarrages toujours corrects.



Patented

Voies d'échappement des saletés dans la chambre du rotor

SÉCURITÉ ET PRATICITÉ

Une électronique fiable, qui garantit le fonctionnement parfait de l'électropompe avec moteur en classe II à double isolation électrique pour une sécurité optimale.

Les températures réduites du moteur garantissent l'utilisation de matériaux qui permettent une haute isolation électrique de l'électropompe, en éliminant le risque de dispersions électriques dangereuses par rapport aux pompes traditionnelles.

Interchangeabilité

La pompe de circulation CALPEDA est réalisée avec les mêmes entraxes que les pompes traditionnelles.

QUALITÉ / PRIX

Un rapport qualité prix extraordinairement avantageux.





Exécution

Corps de la pompe à volute avec les orifices d'aspiration et de refoulement avec le même diamètre et situés sur le même axe (exécution "in-line").

Manchons en laiton ou fonte sur demande.

Matériaux	NC3 ..40-50-60	NC3 ...70-80-85-120
Corps de pompe	Fonte	Fonte
Roue	Composite	Composite
Arbre	Acier INOX	Céramique

Utilisations

Pour liquides propres sans particules abrasives, non agressifs pour les matériaux de la pompe.

Pour les installations de chauffage, pour applications domestique et civiles.

Limites d'utilisation

Température du liquide: de +5 °C à +110 °C (de -10 °C à +110 °C pour NC3 ..-70-80-85-120).

Température ambiante jusqu'à 40 °C.

Pression sonore ≤ 43 dB (A).

Quantité max. de glycol : 50 % (avec une quantité de glycol supérieure à 20 %, contrôler les données de fonctionnement).

Pression maximum : 10 bars

type	Pression minimum en aspiration bar:		
	50°C	80°C	110°C
NC3 ..-40,50,60	0,05	0,4	1,1
NC3 ..-70	0,05	0,4	1,1
NC3 ..-80,85,120	0,05	0,4	1,2

Moteur

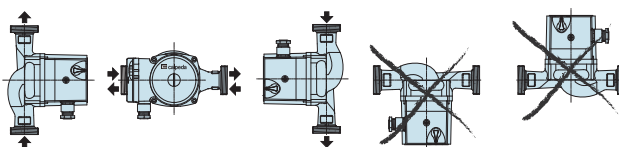
Moteur à induction à 2 pôles, 50 Hz.

NC3: monophasé 230 V.

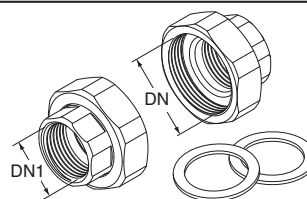
Isolation classe H.

Protection IP 44.

Installation



Manchons



TYPE	DN	DN1
KIT G 1 - G 1/2 (NC3 15..)	G 1	G 1/2
KIT G 1 1/2 - G 1 (NC3 25..)	G 1 1/2	G 1
KIT G 2 - G 1 1/4 (NC3 32..)	G 2	G 1 1/4

Désignation

NC3 32 - 70 / 180

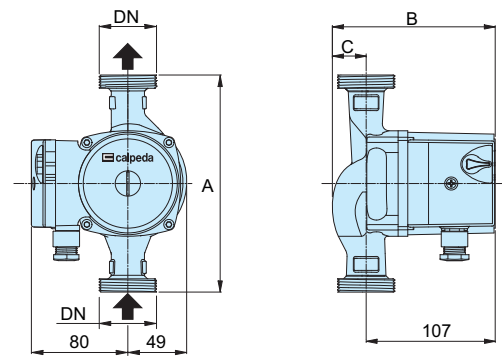
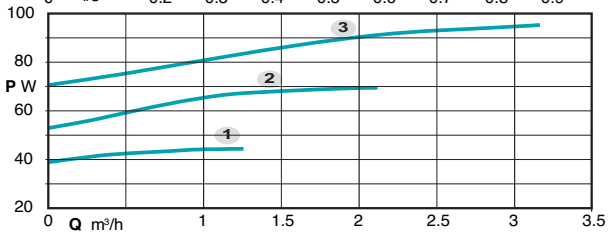
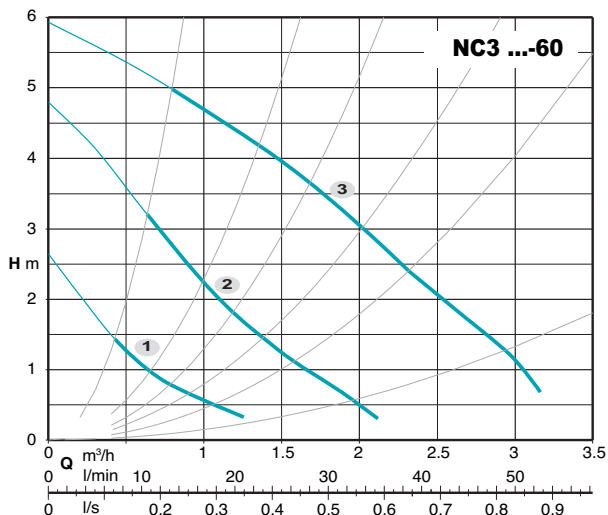
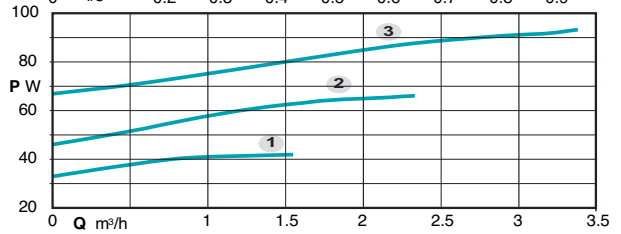
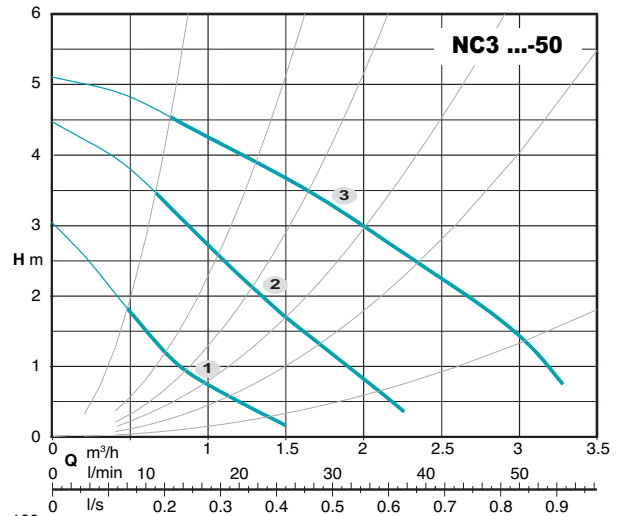
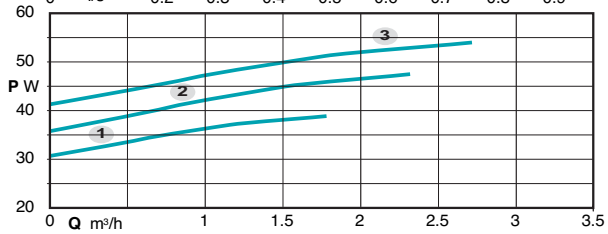
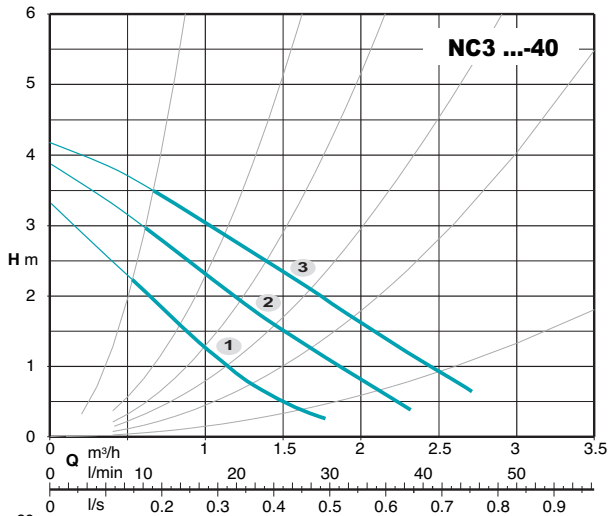
Série _____

DN des orifices en mm _____

Hauteur maxi dm _____

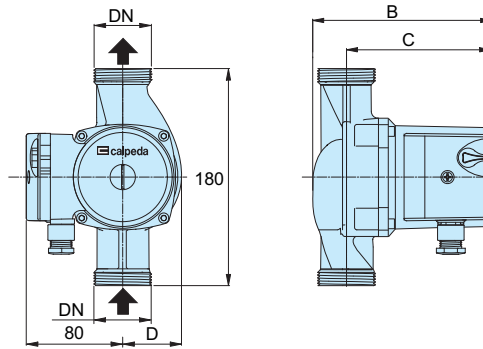
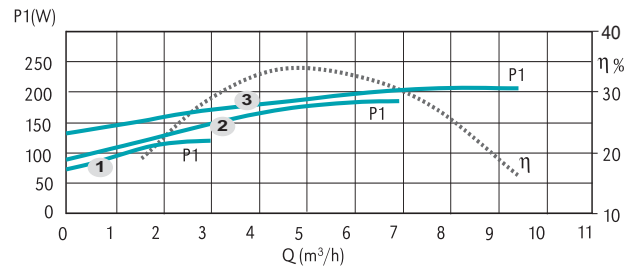
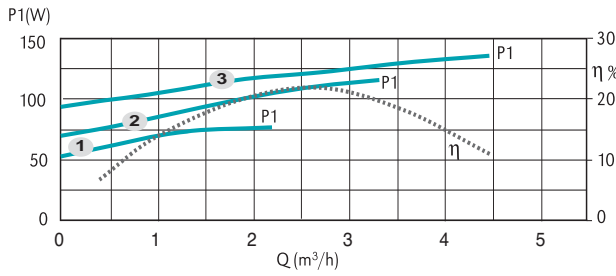
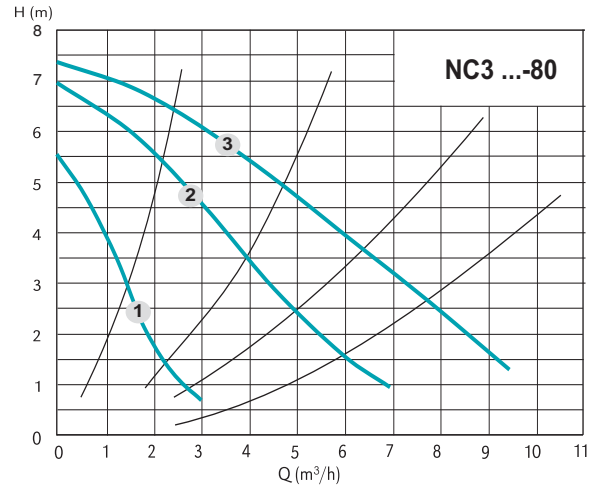
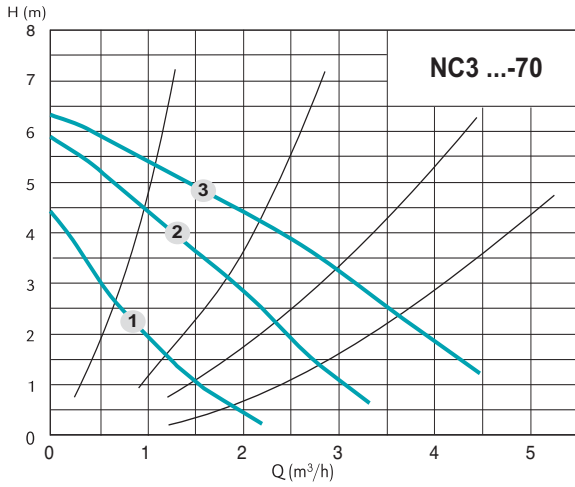
Entraxe pour installation mm _____

Courbes caractéristiques, dimensions et poids



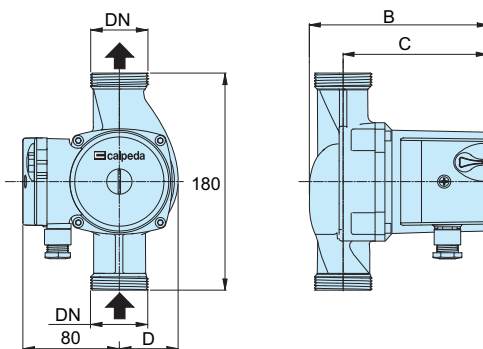
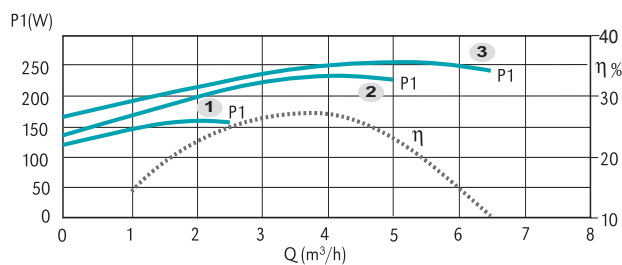
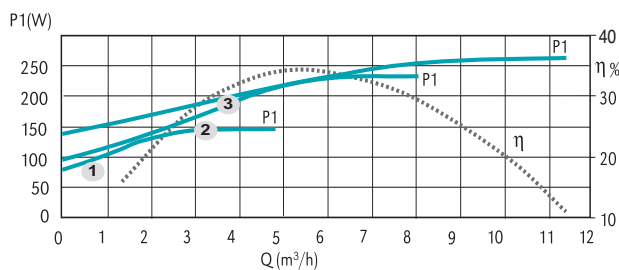
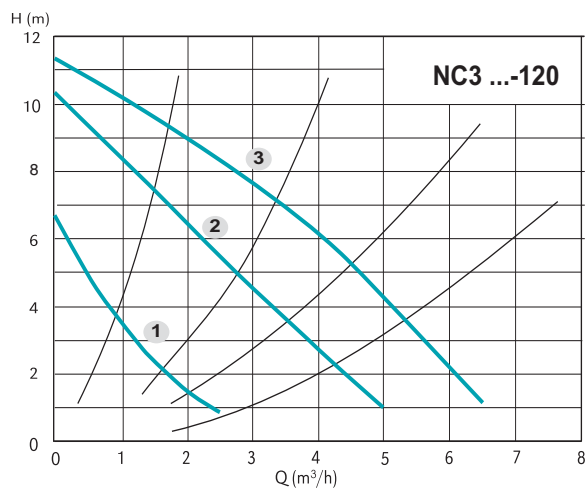
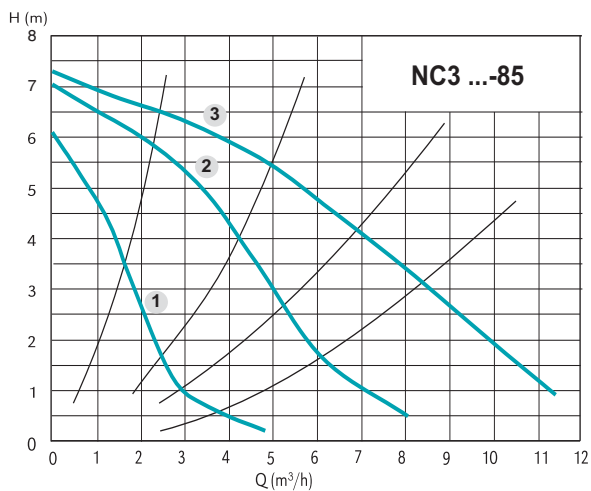
TYPE	DN	Pos.	P1 (W)	1x 230 V [A]	mm			[kg]
					A	B	C	
NC3 15-40/130	G 1	3	53	0,23	130	128	21	2,2
NC3 25-40/130	G 1 1/2	2	47	0,21	130	135	28	2,4
NC3 25-40/180	G 1 1/2	1	38	0,17	180	135	28	2,6
NC3 15-50/130	G 1	3	91	0,38	130	128	21	2,2
NC3 25-50/130	G 1 1/2	2	65	0,28	130	135	28	2,4
NC3 25-50/180	G 1 1/2	1	42	0,18	180	135	28	2,6
NC3 32-50/180	G 2	1			180	138	31	3
NC3 15-60/130	G 1	3	95	0,41	130	128	21	2,2
NC3 25-60/130	G 1 1/2	2	70	0,30	130	135	28	2,4
NC3 25-60/180	G 1 1/2	1	44	0,20	180	135	28	2,6
NC3 32-60/180	G 2	1			180	138	31	3

Courbes caractéristiques, dimensions et poids



TYPE	DN	Pos.	P1 (W)	1x 230 V [A]	[mm]			[kg]
					B	C	D	
NC3 25-70/180	G 1 1/2	3	136	0,61	135	107	49	2,9
		2	116	0,54				
		1	77	0,37				
NC3 32-70/180	G 2	3	136	0,61	138	107	49	3,1
		2	116	0,54				
		1	77	0,37				
NC3 32-80/180	G 2	3	206	0,91	185	143	58	4,7
		2	185	0,88				
		1	120	0,60				

Courbes caractéristiques, dimensions et poids



TYPE	DN	Pos.	P1 (W)	1x 230 V [A]	[mm]			[kg]
					B	C	D	
NC3 32-85/180	G 2	3	277	1,2	185	143	58	4,9
		2	250	1,16				
		1	172	0,85				
NC3 32-120/180	G 2	3	265	1,15	208	174	68	5,2
		2	251	1,14				
		1	176	0,85				



Exécution

Corps de la pompe à volute avec les orifices d'aspiration et de refoulement avec le même diamètre et situés sur le même axe (exécution "in-line").

Manchons en laiton ou fonte sur demande.

Matériaux	NCD3 ..40	NCD3 ...70-80-120
Corps de pompe	Fonte	Fonte
Roue	Composite	Composite
Arbre	Acier INOX	Céramique

Utilisations

Pour liquides propres sans particules abrasives, non agressifs pour les matériaux de la pompe.

Pour les installation de chauffage, pour applications domestique et civiles.

Limites d'utilisation

Température du liquide: de +5 °C à +110 °C (de -10 °C à +110 °C pour NCD3 ..-70-80-120).

Température ambiante jusqu'à 40 °C.

Pression sonore ≤ 43 dB (A).

Quantité max. de glycol : 50 % (avec une quantité de glycol supérieure à 20 %, contrôler les données de fonctionnement).

Pression maximum : 10 bars

type	Pression minimum en aspiration bar:		
	Température		
	50°C	80°C	110°C
NCD3 ..-40	0,05	0,4	1,1
NCD3 ..-70	0,05	0,4	1,1
NCD3 ..-80,120	0,05	0,4	1,2

Moteur

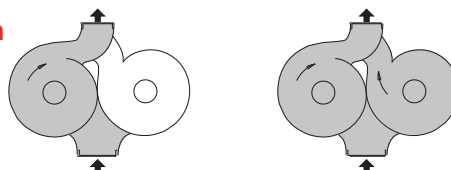
Moteur à induction à 2 pôles, 50 Hz.

NCD3: monophasé 230 V.

Isolation classe H.

Protection IP 44.

Operation



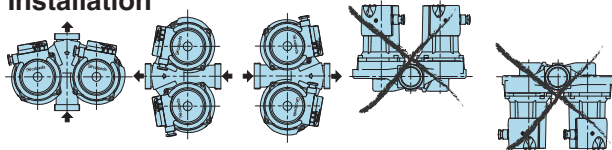
Fonctionnement individuel

Operation of a single pump choosed by the customer, with the second pump on stand-by

Double operation

Operation in parallel of the two pumps

Installation



Manchons

TYPE	DN	DN1
KIT G 2 - G 1/4 (NC3D 32..)	G 2	G 1/4

Désignation

NCD3 32 - 70 / 180

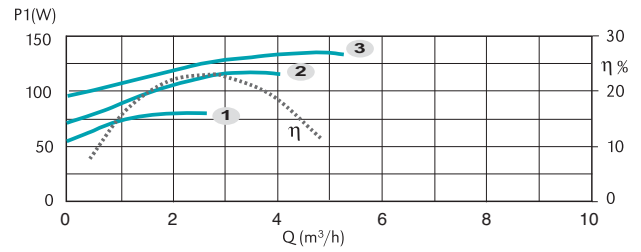
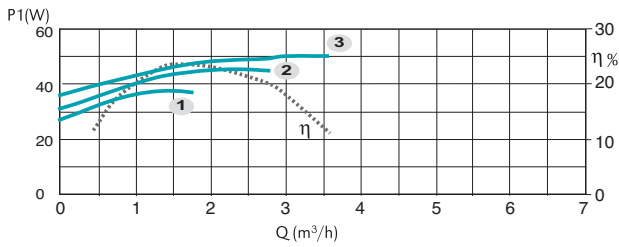
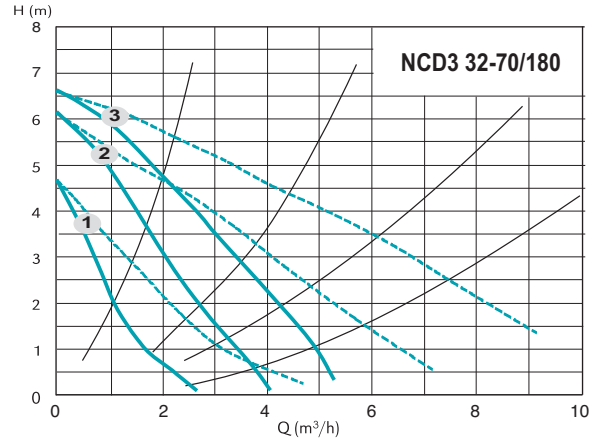
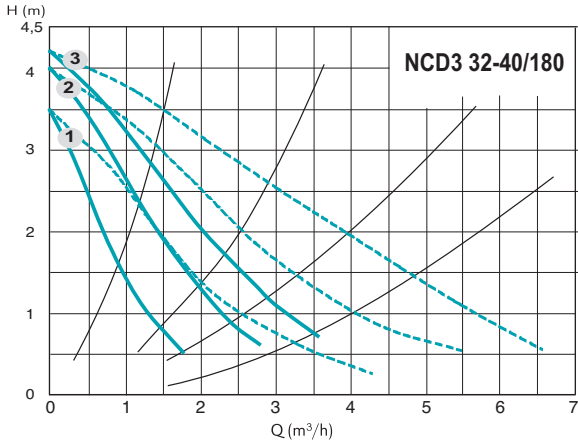
Série _____

DN des orifices en mm _____

Hauteur maxi dm _____

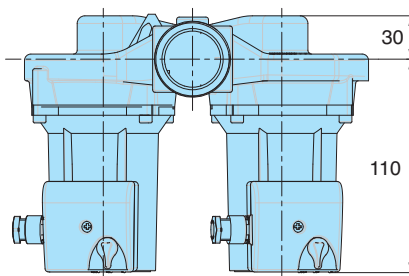
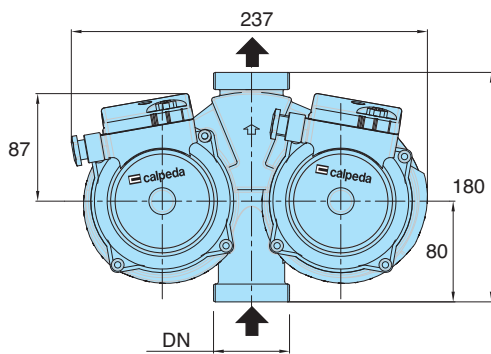
Entraxe pour installation mm _____

Courbes caractéristiques, dimensions et poids



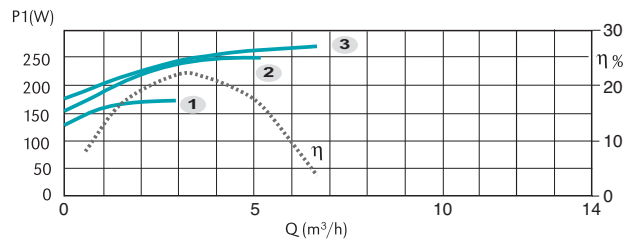
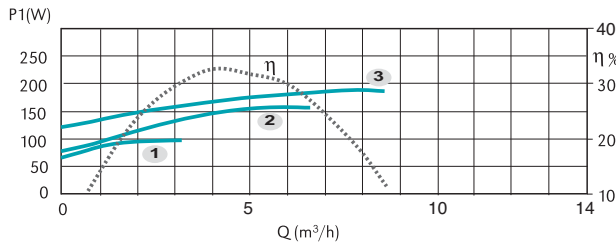
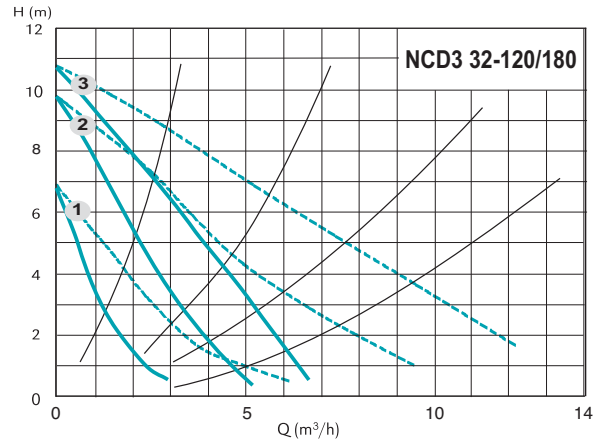
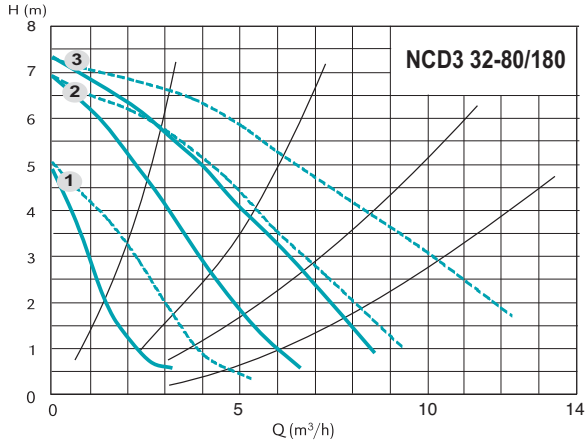
— Fonctionnement individuel
- - - Fonctionnement parallèle

— Fonctionnement individuel
- - - Fonctionnement parallèle



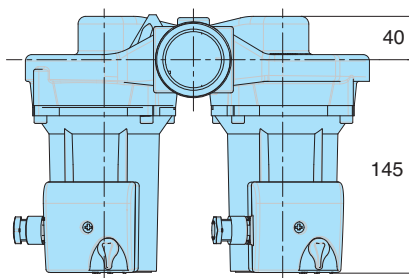
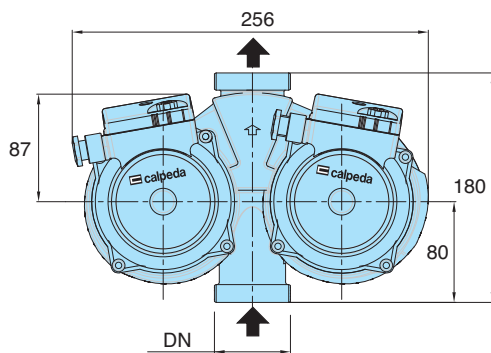
TYPE	DN	Pos.	P1 (W)	1x 230 V [A]	[kg]
NCD3 32-40/180	G 2	3	53	0,23	5,6
		2	47	0,21	
		1	38	0,17	
NCD3 32-70/180	G 2	3	136	0,61	6
		2	116	0,54	
		1	77	0,37	

Courbes caractéristiques, dimensions et poids



— Fonctionnement individuel
 - - - Fonctionnement parallèle

— Fonctionnement individuel
 - - - Fonctionnement parallèle



TYPE	DN	Pos.	P1 (W)	1x 230 V [A]	[kg]
NCD3 32-80/180	G 2	3	206	0,91	9,6
		2	185	0,88	
		1	120	0,6	
NCD3 32-120/180	G 2	3	265	1,15	10,3
		2	251	1,14	
		1	176	0,85	



Exécution

Corps de la pompe en bronze avec les orifices d'aspiration et de refoulement avec le même diamètre et situés sur le même axe (exécution "in-line").

Chemise de separation rotor en acier inoxydable AISI 316.

Manchons en laiton sur demande.

Matériaux	NCS3 ...-40, -50	NCS3 ...-70
Corps de pompe	Bronze	Bronze
Roue	Composite	Composite
Arbre	Acier INOX	Céramique
Coussinets	Graphite	Céramique

Utilisations

Circulation d'eau chaude sanitaire.

Limites d'utilisation

Température du liquide: de +5 °C à +65 °C.

Température ambiante jusqu'à 40 °C.

Pression sonore ≤ 43 dB (A).

Pression minimum en aspiration : 0,05 bar à 50 °C

Pression maximum: 10 bar

Moteur

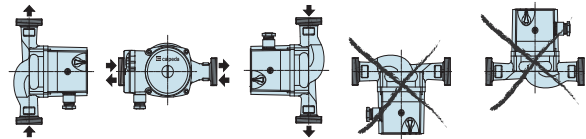
Moteur à induction à 2 pôles, 50 Hz.

NCS3: monophasé 230 V.

Isolation classe H.

Protection IP 44.

Installation



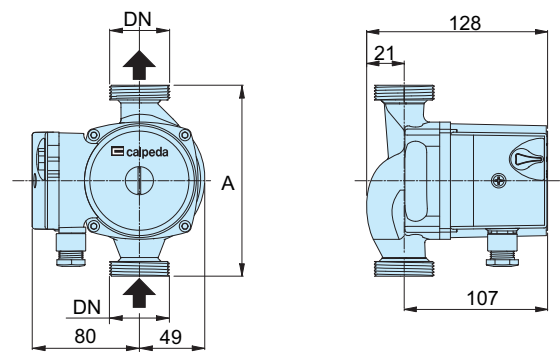
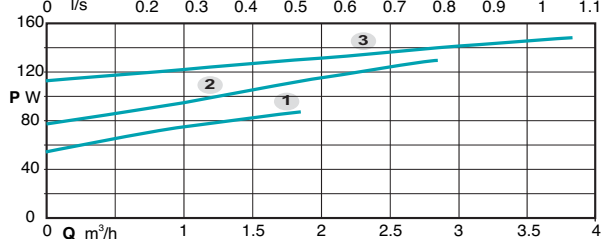
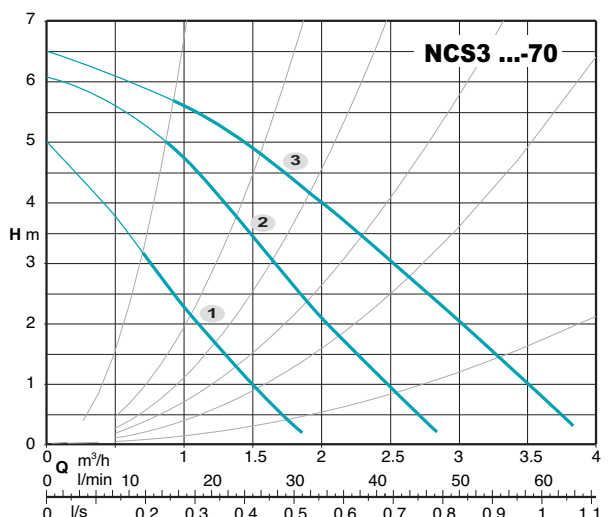
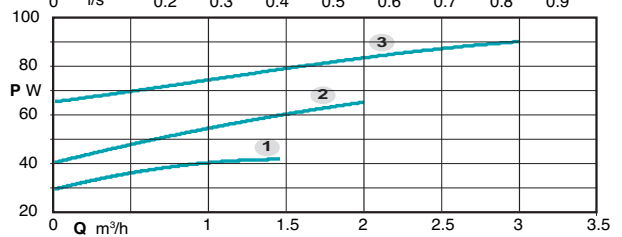
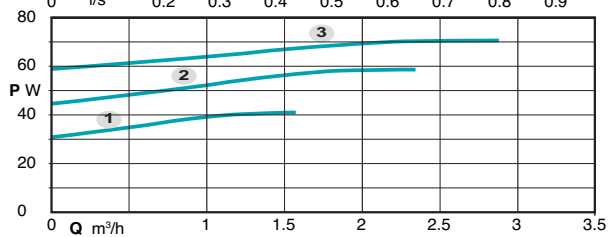
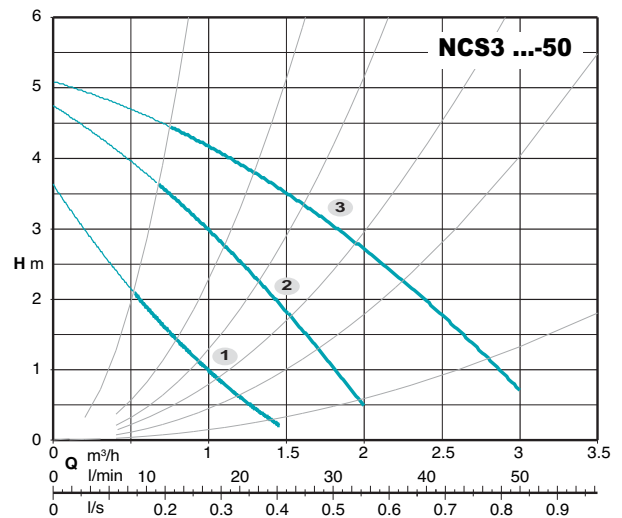
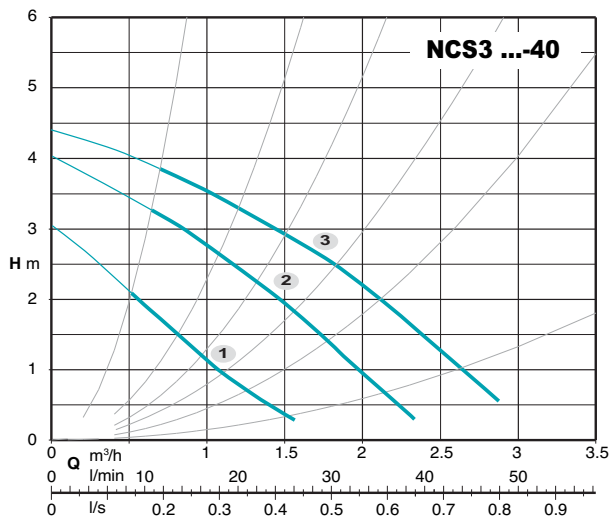
Manchons

TYPE	DN	DN1
KIT G 1/4 - G 3/4 (NCS3 20..)	G 1/4	G 3/4

Désignation

Série	NCS3
DN des orifices en mm	20
Hauteur maxi dm	40
Entraxe pour installation mm	130

Courbes caractéristiques, dimensions et poids



TYPE	DN	Pos.	P1 (W)	1x 230 V [A]	A mm	[kg]
NCS3 20-40/130	G 1 1/4	3	70	0,30	130	2,3
		2	59	0,26		
		1	41	0,18		
NCS3 20-50/130	G 1 1/4	3	91	0,38	130	2,5
		2	65	0,28		
		1	42	0,18		
NCS3 20-70/130	G 1 1/4	3	148	0,66	130	3,8
		2	128	0,59		
		1	87	0,41		



Exécution

Corps de la pompe à volute avec les orifices d'aspiration et de refoulement avec le même diamètre et situés sur le même axe (exécution "in-line").

Matériaux:

Corps de pompe	Fonte
Roue	Composite
Arbre	Acier INOX

Utilisations

Pour liquides propres sans particules abrasives, non agressifs pour les matériaux de la pompe (avec parties solides jusqu'à 0,2% max).
Pour les installations de chauffage, conditionnement, refroidissement.
Pour applications civiles et industrielles.
Lorsqu'il est demandé une marche silencieuse.

Limites d'utilisation

Température du liquide: de -10 °C à +120 °C (pour courtes périodes jusqu'à +140 °C).
Température ambiante jusqu'à 40 °C.
Quantité max. de glycol : 50 % (avec une quantité de glycol supérieure à 20 %, contrôler les données de fonctionnement).
Pression maximum : 6/10 bars

type	Pression minimum en aspiration bar:		
	50°C	80°C	110°C
NC 40	0,05	0,8	1,4
NC 50	0,3	1	1,6
NC 65	0,3	1	1,6
NC 80	0,3	1	1,6

Moteur

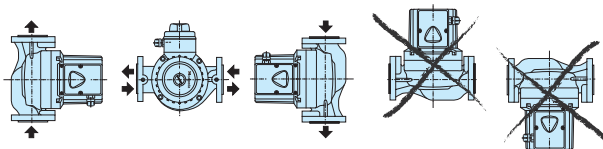
Moteur à induction à 2-4 pôles, 50 Hz.

NC: triphasé 230 V
triphasé 400 V

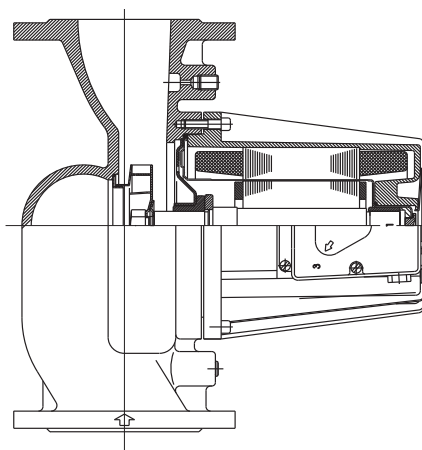
NCM: monophasé 230 V.

Isolation classe H.
Protection IP 43.

Installation



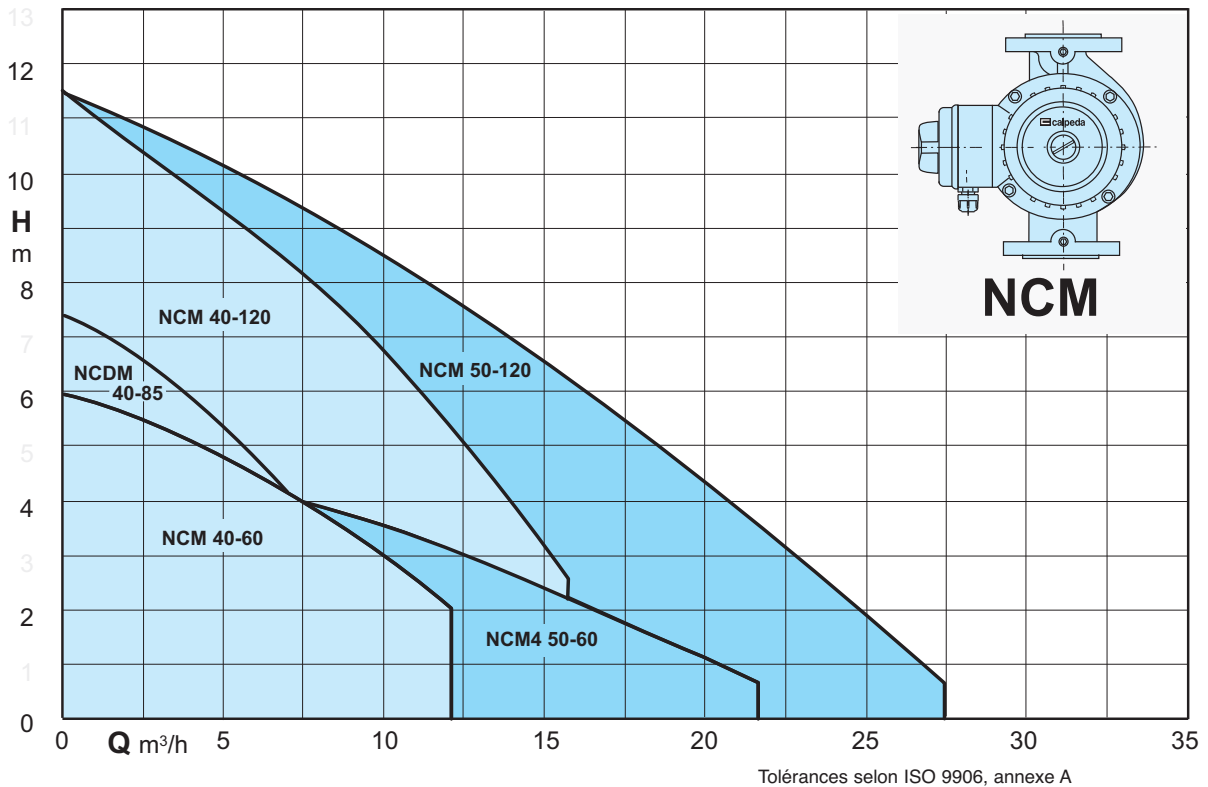
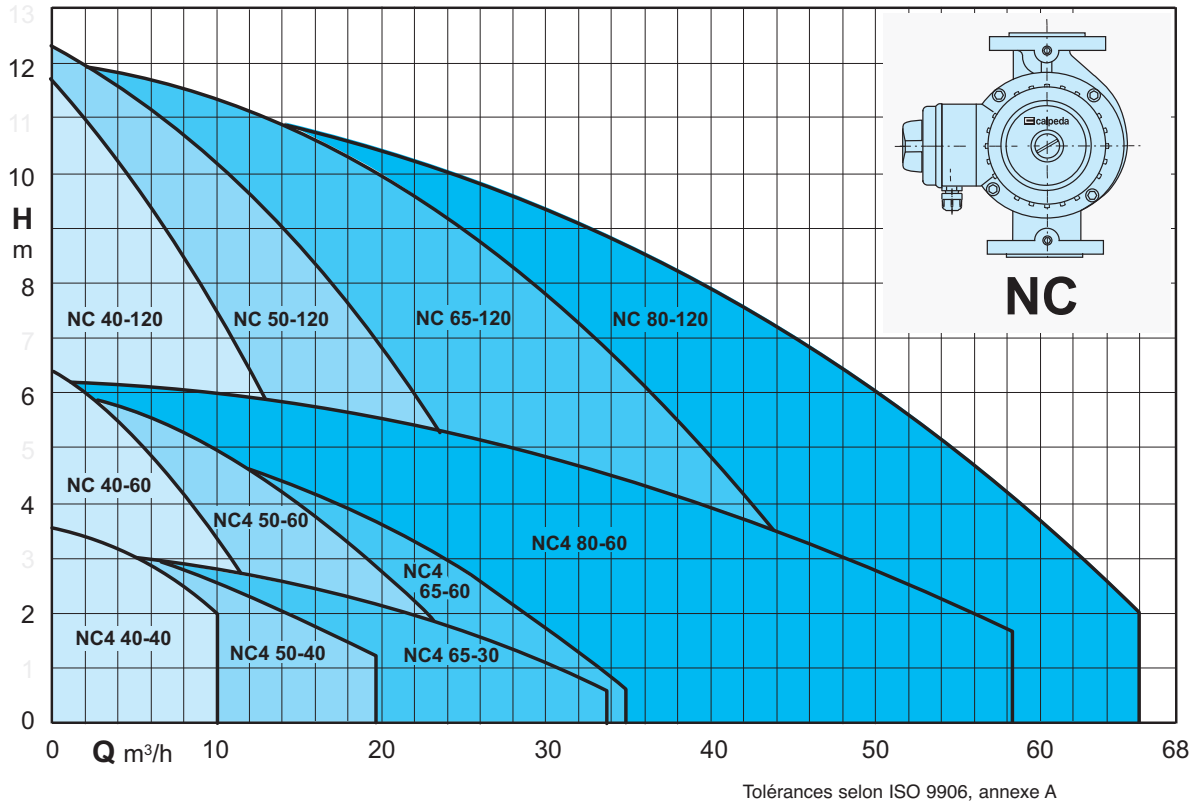
Dessins en coupe



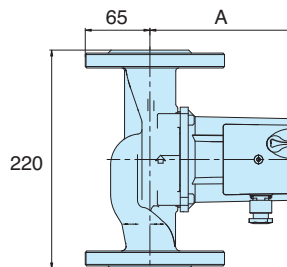
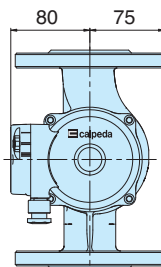
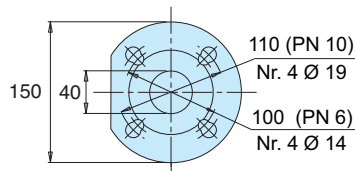
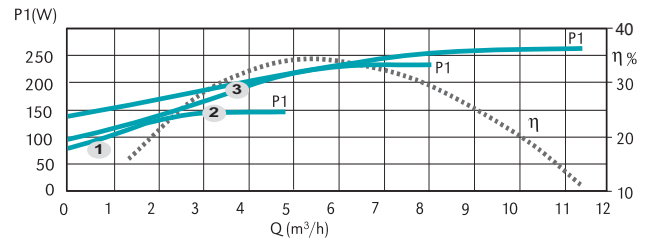
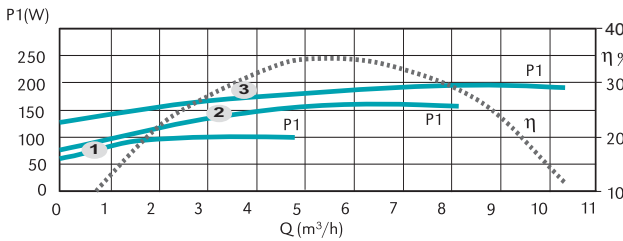
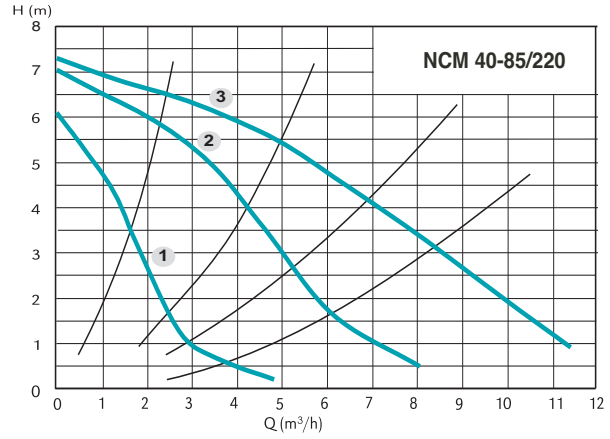
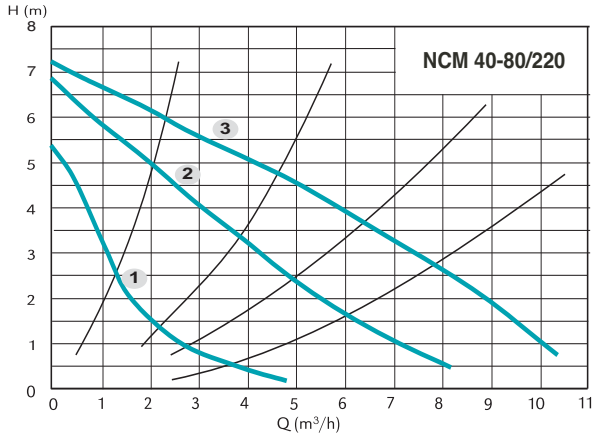
Désignation

Série	NC (M)	4	40	-	60	/	250
Moteur monophasé							
Moteur à 4 pôles							
DN des orifices en mm							
Hauteur maxi dm							
Entraxe pour installation mm							

Graphique d'utilisation

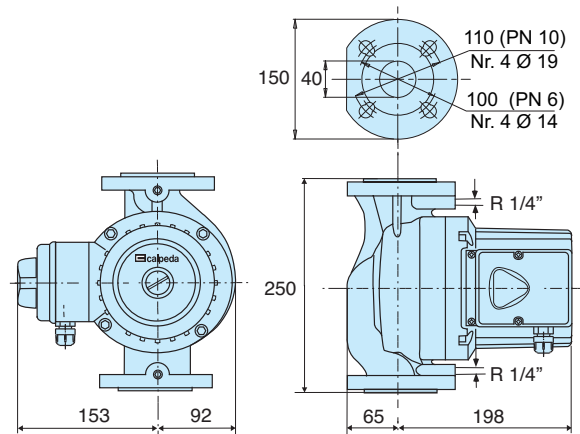
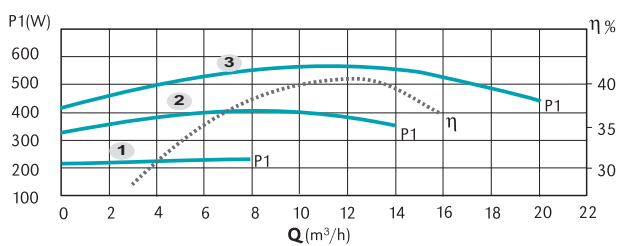
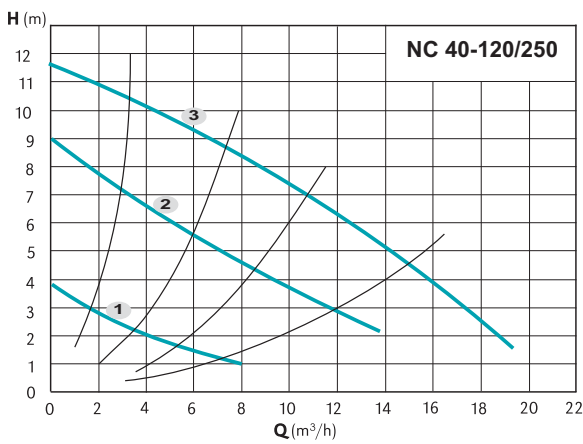
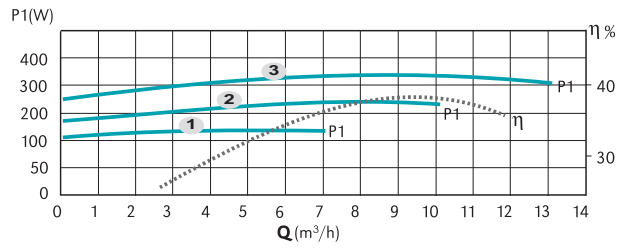
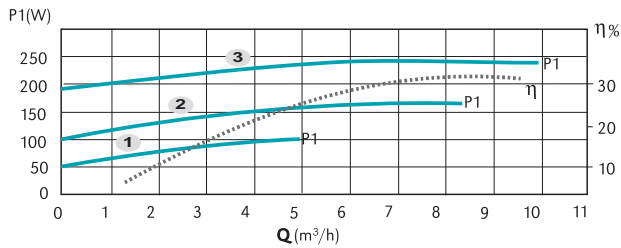
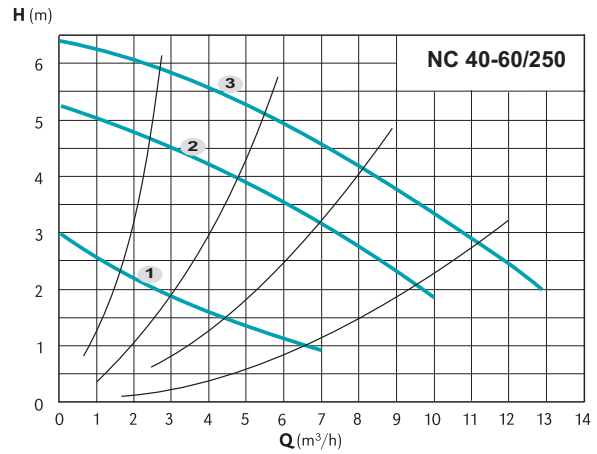
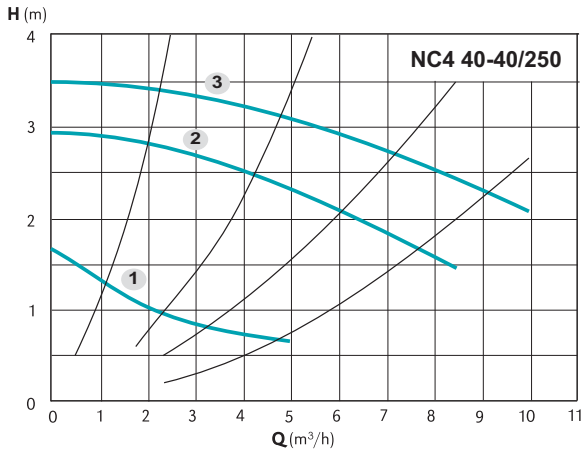


Courbes caractéristiques, dimensions et poids



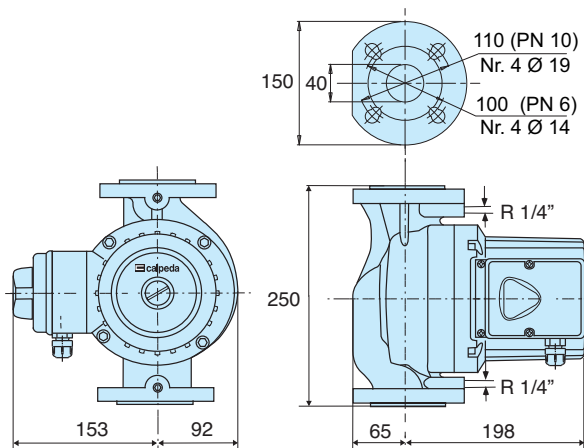
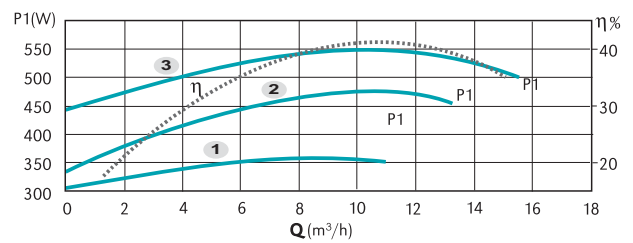
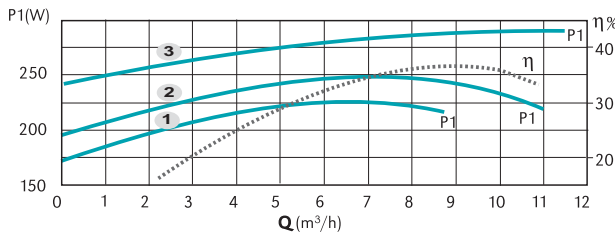
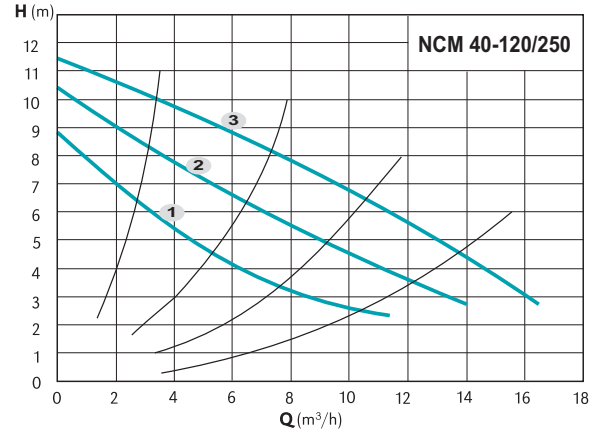
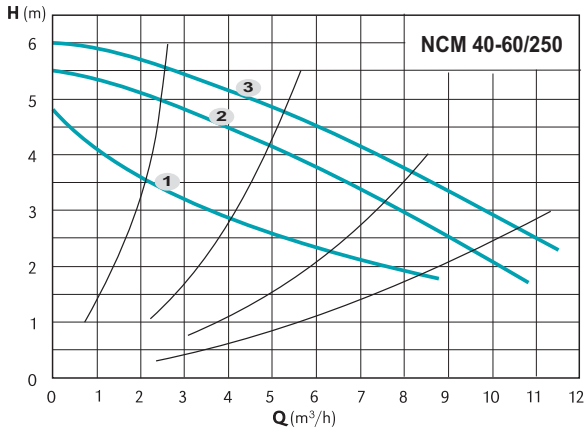
TYPE	DN	PN	N° Poli		Pos.	P1 (W)	1x 230 V [A]	A [mm]	[kg]
			2	4					
NCM 40-80/220	40	6/10	✓		3	206	0,91	150	8,1
					2	185	0,88		
					1	120	0,60		
NCM 40-85/220	40	6/10	✓		3	277	1,20	175	8,8
					2	250	1,16		
					1	172	0,85		

Courbes caractéristiques, dimensions et poids



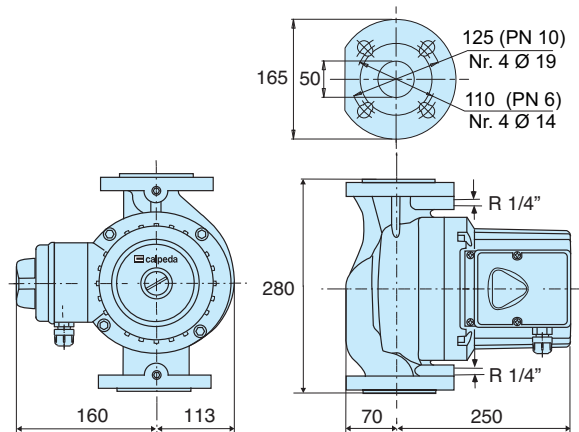
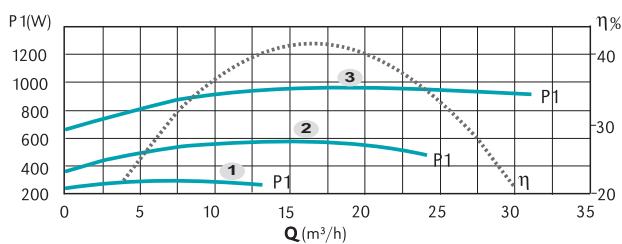
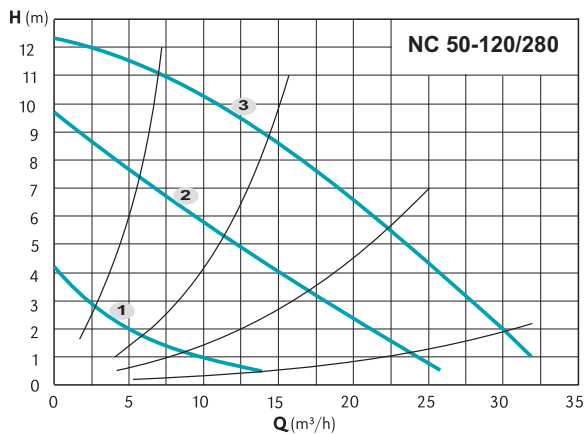
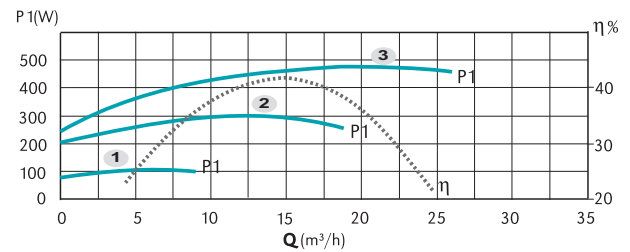
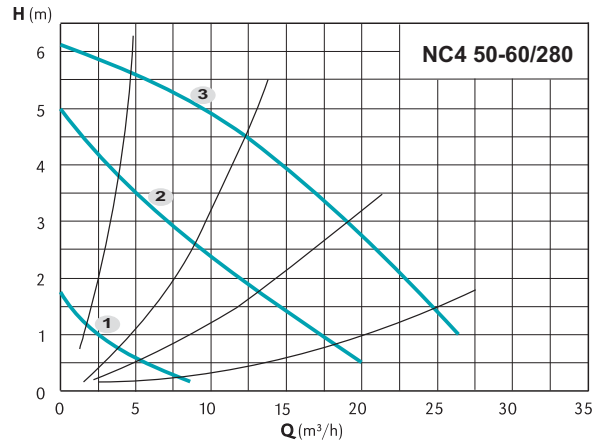
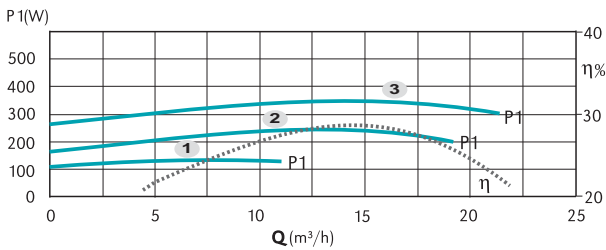
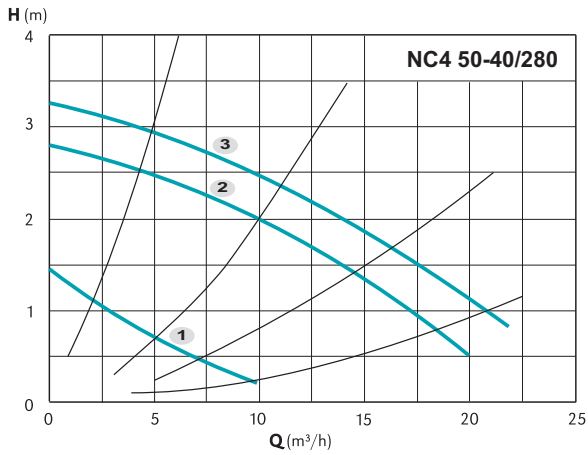
TYPE	DN	PN	N° Poli		1/min	P1 (W)	3x 400 V	
			2	4			[A]	[kg]
NC4 40-40/250	40	6/10	✓		3	1440	240	0,76
					2	1200	160	0,24
					1	660	100	0,11
NC 40-60/250	40	6/10	✓		3	2790	320	0,74
					2	2240	240	0,36
					1	1440	140	0,18
NC 40-120/250	40	6/10	✓		3	2820	560	1,16
					2	2200	400	0,64
					1	1250	220	0,26

Courbes caractéristiques, dimensions et poids



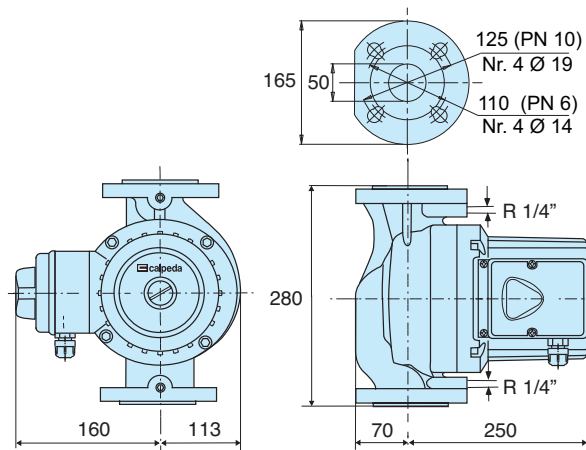
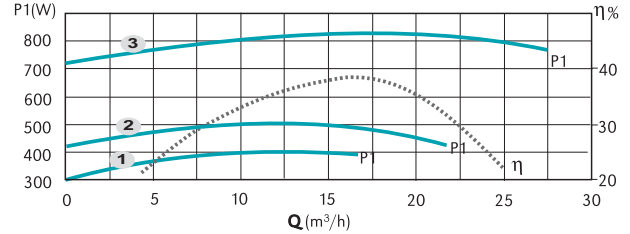
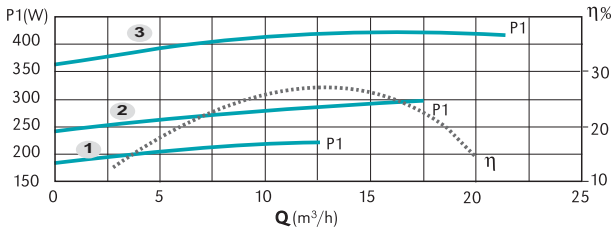
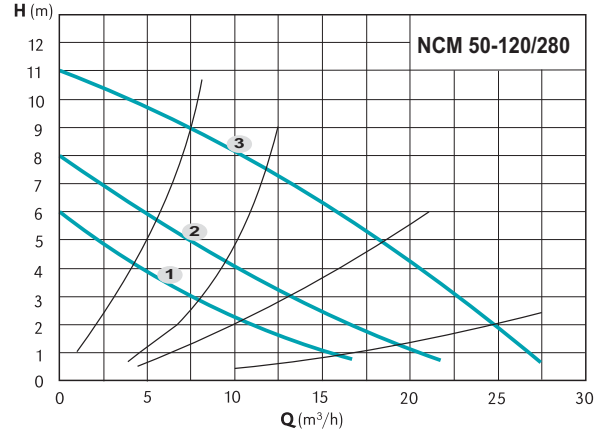
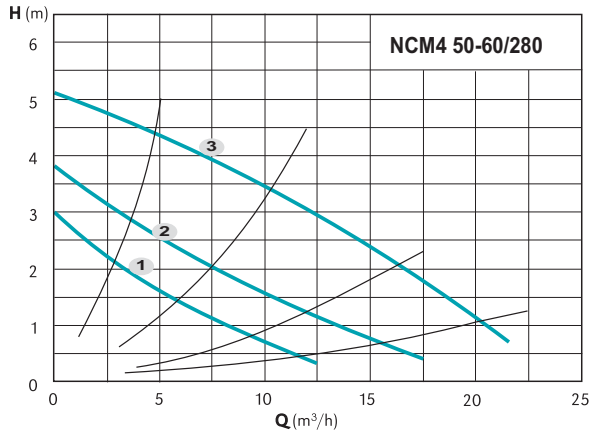
TYPE	DN	PN	N° Poli		1/min	P1 (W)	1x 230 V [A]	[kg]
			2	4				
NCM 40-60/250	40	6/10	✓		3	2690	285	1,20
					2	2360	245	1,18
					1	1820	225	1,15
NCM 40-120/250	40	6/10	✓		3	2750	550	2,35
					2	2100	475	2,30
					1	1270	355	1,85

Courbes caractéristiques, dimensions et poids



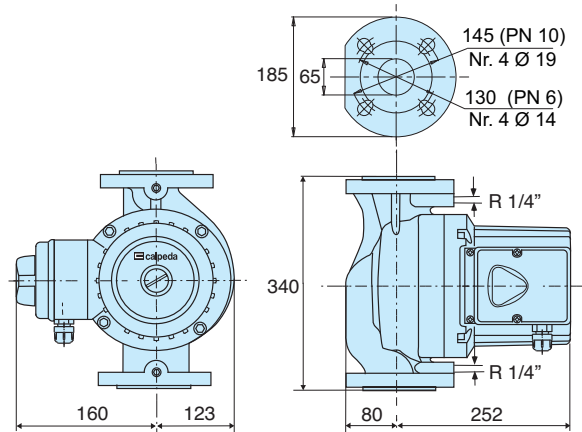
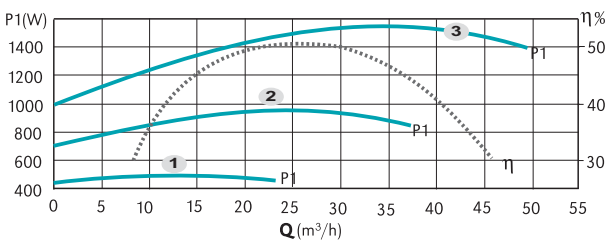
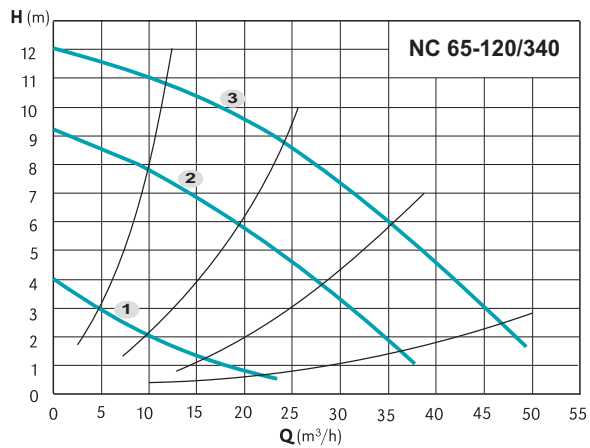
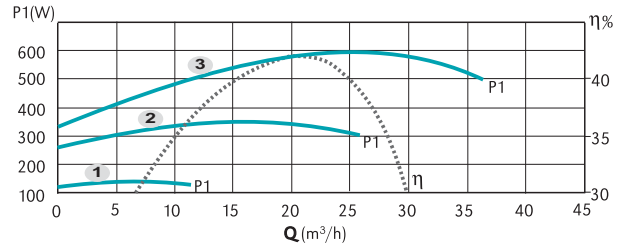
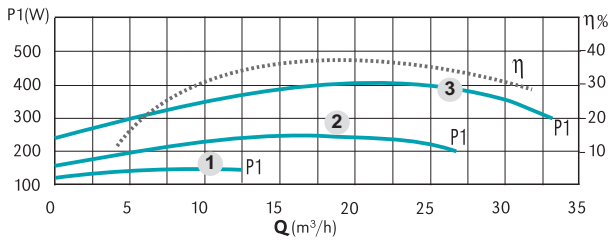
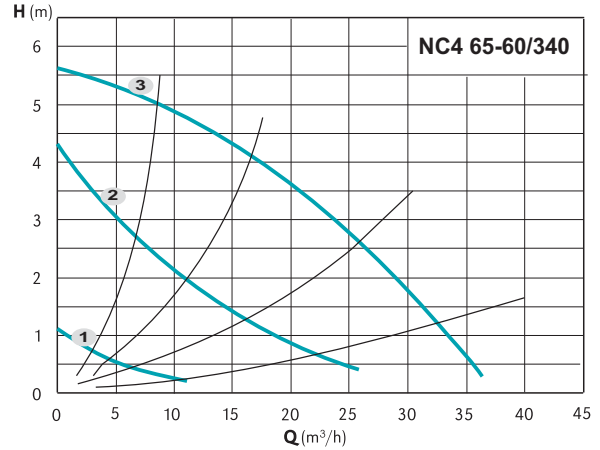
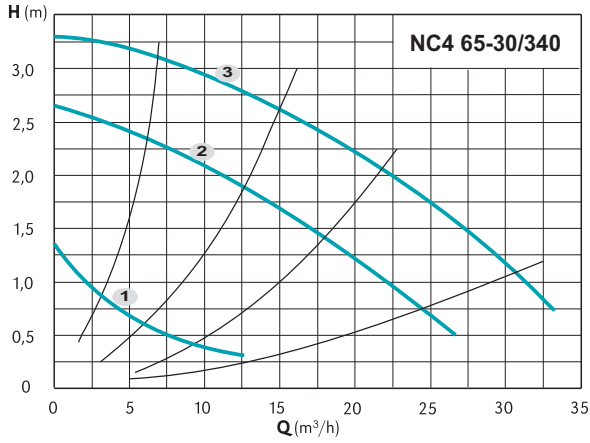
TYPE	DN PN	N° Poli		Pos.	1/min	P1 (W)	3x 400 V	
		2	4				[A]	[kg]
NC4 50-40/280	50 6/10	✓	3	1450	340	1,05	24,0	
			2	1220	240	0,44		
			1	620	120	0,22		
NC4 50-60/280	50 6/10	✓	3	1400	470	1,15	24,0	
			2	1000	300	0,55		
			1	560	100	0,20		
NC 50-120/280	50 6/10	✓	3	2800	950	1,73	24,0	
			2	2330	540	1,05		
			1	1270	265	0,46		

Courbes caractéristiques, dimensions et poids



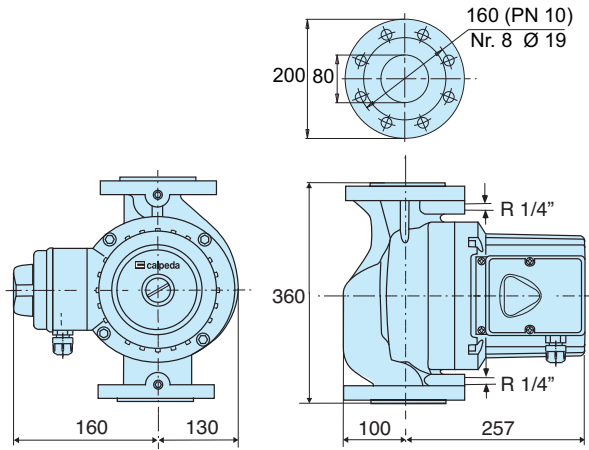
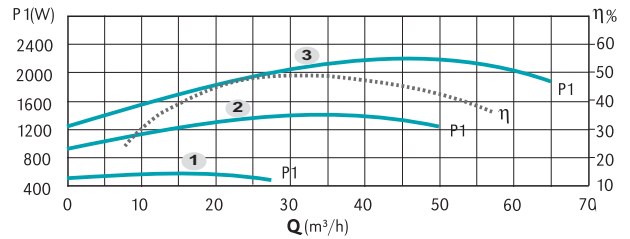
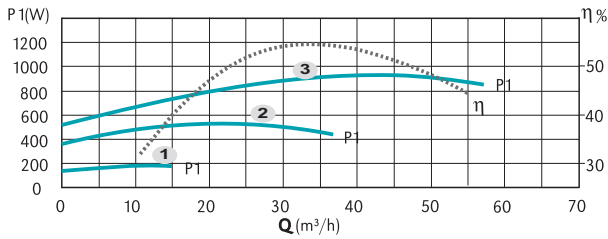
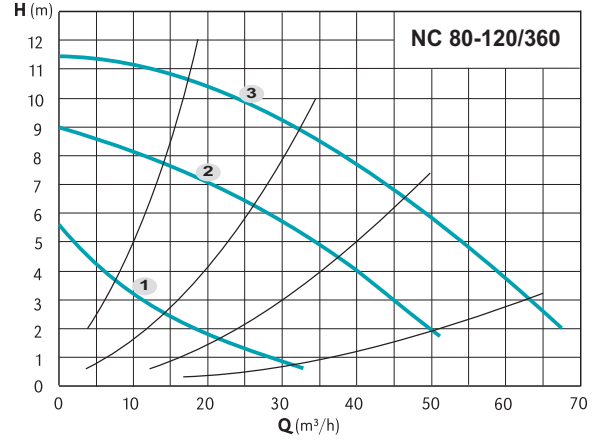
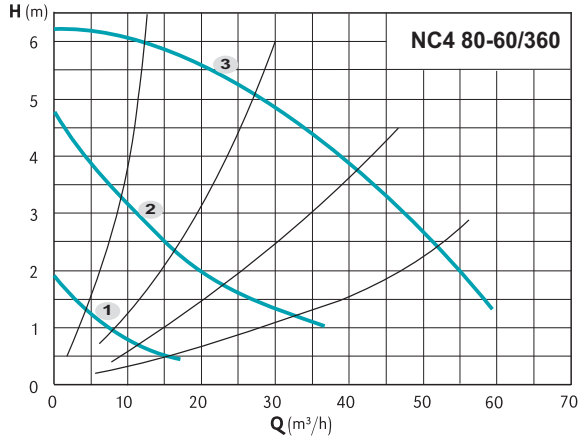
TYPE	DN PN		N° Poli		Pos.	1/min	P1 (W)	1x 230 V [A]	[kg]
	2	4	2	4					
NCM4 50-60/280	50	6/10	✓	✓	3	1260	415	1,8	24,5
					2	1030	300	1,3	
					1	740	230	1,0	
NCM 50-120/280	50	6/10	✓	✓	3	2720	830	3,6	24,5
					2	1870	480	2,1	
					1	1450	390	1,7	

Courbes caractéristiques, dimensions et poids



TYPE	DN	PN	N° Poli		Pos.	1/min	P1 (W)	3x 400 V	
			2	4				[A]	[kg]
NC4 65-30/340	65	6/10	✓		3	1430	400	1,10	29,0
						1150	260	0,50	
						600	120	0,22	
NC4 65-60/340	65	6/10	✓		3	1370	600	1,25	29,0
						950	360	0,64	
						450	120	0,22	
NC 65-120/340	65	6/10	✓		3	2810	1560	2,80	31,0
						2200	960	1,70	
						1250	460	0,84	

Courbes caractéristiques, dimensions et poids



TYPE	DN PN		N° Poli		Pos.	1/min	P1 (W)	3x 400 V [A]	[kg]
	DN	PN	2	4					
NC4 80-60/360	80	10	✓	✓	3	1350	960	2,20	33,5
					2	1000	560	1,10	
					1	600	200	0,38	
NC 80-120/360	80	10	✓	✓	3	2800	2200	3,80	34,5
					2	2160	1400	2,40	
					1	1200	550	1,05	



Exécution

Corps de la pompe à volute avec les orifices d'aspiration et de refoulement avec le même diamètre et situés sur le même axe (exécution "in-line").

Matériaux:

Corps de pompe	Fonte
Roue	Composite
Arbre	Acier INOX

Utilisations

Pour liquides propres sans particules abrasives, non agressifs pour les matériaux de la pompe (avec parties solides jusqu'à 0,2% max).
Pour les installations de chauffage, conditionnement, refroidissement.
Pour applications civiles et industrielles.
Lorsqu'il est demandé une marche silencieuse.

Limites d'utilisation

Température du liquide: de -10 °C à +120 °C (pour courtes périodes jusqu'à +140 °C).
Température ambiante jusqu'à 40 °C.
Quantité max. de glycol: 50 % (avec une quantité de glycol supérieure à 20 %, contrôler les données de fonctionnement).
Pression maximum : 6/10 bars

type	Pression minimum en aspiration bar:		
	Température		
	50°C	80°C	110°C
NCD 40	0,05	0,8	1,4
NCD 50	0,3	1	1,6
NCD 65	0,3	1	1,6
NCD 80	0,3	1	1,6

Moteur

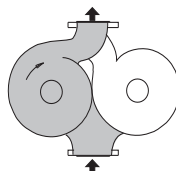
Moteur à induction à 2-4 pôles, 50 Hz.

NCD: triphasé 230 V
triphasé 400 V

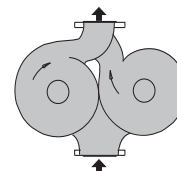
NCDM: monophasé 230 V.

Isolation classe H.
Protection IP 43.

Operation

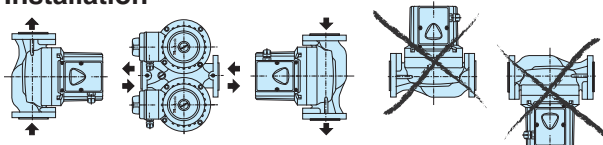


Fonctionnement individuel
Operation of a single pump choosed by the customer, with the second pump on stand-by

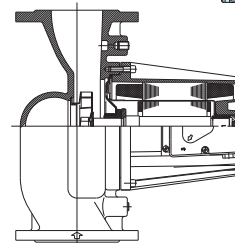


Double operation
Operation in parallel of the two pumps

Installation



Dessins en coupe

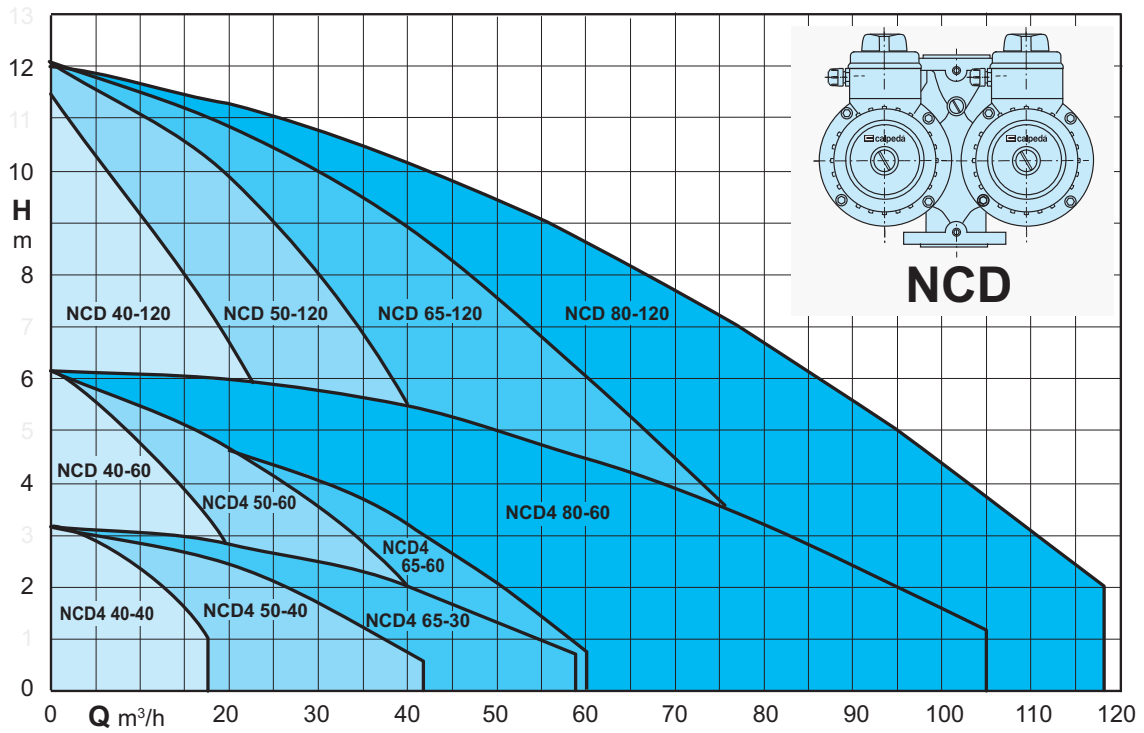


Désignation

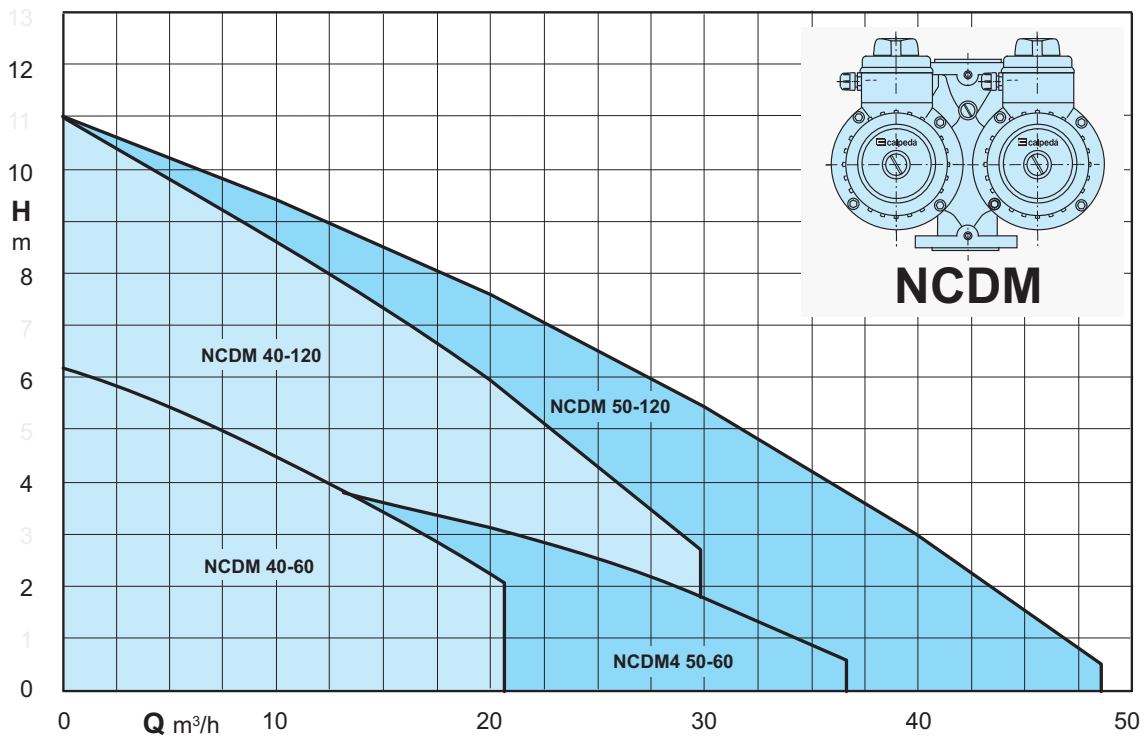
NC D (M) 4 40 - 60 / 250

Série _____
Version jumelées _____
Moteur monophasé _____
Moteur à 4 pôles _____
DN des orifices en mm _____
Hauteur maxi dm _____
Entraxe pour installation mm _____

Graphique d'utilisation

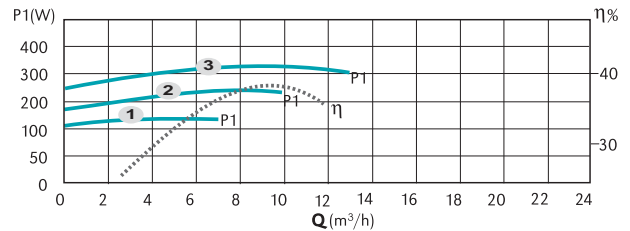
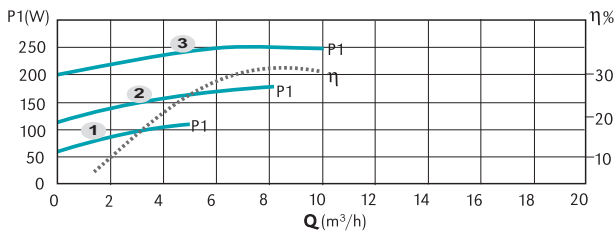
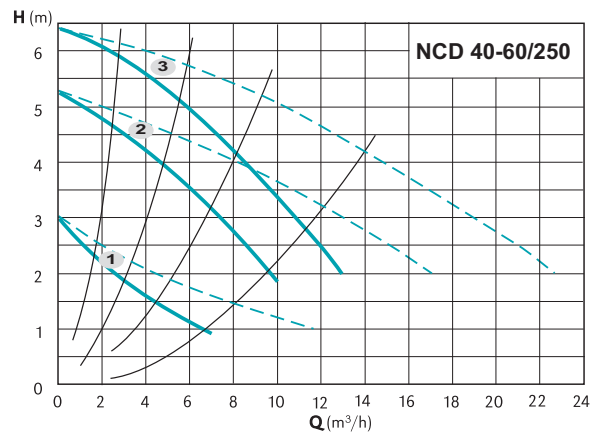
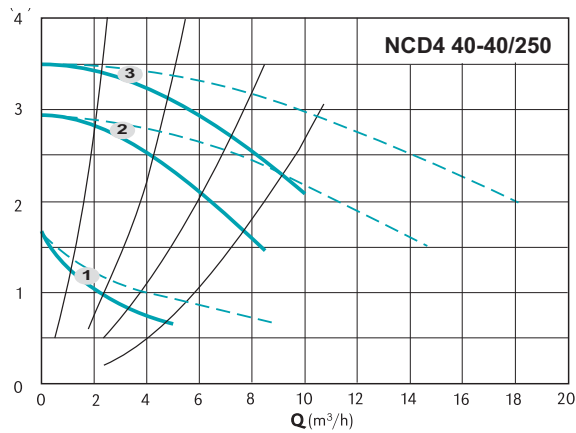


Tolérances selon ISO 9906, annexe A



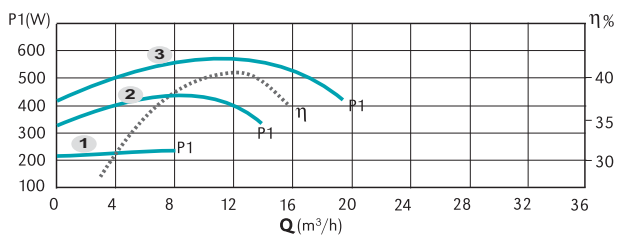
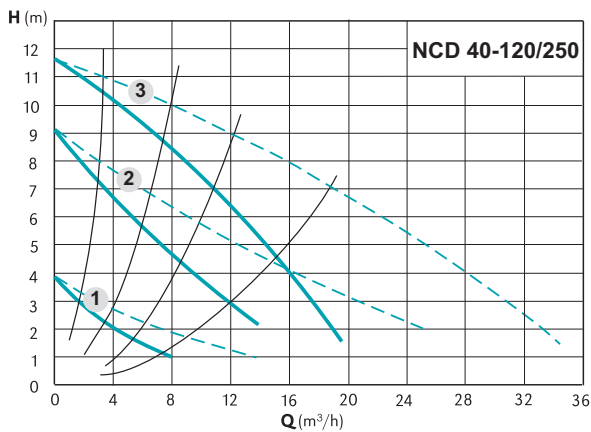
Tolérances selon ISO 9906, annexe A

Courbes caractéristiques, dimensions et poids

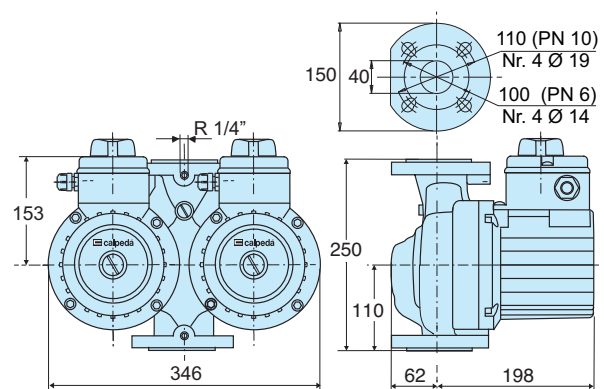


— Fonctionnement individuel
 - - - Fonctionnement parallèle

— Fonctionnement individuel
 - - - Fonctionnement parallèle

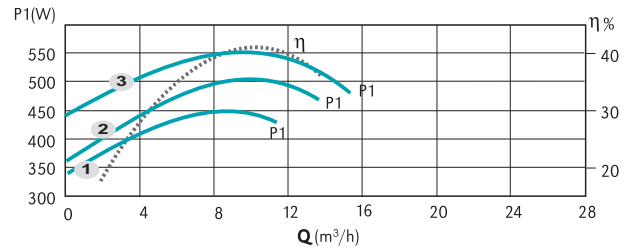
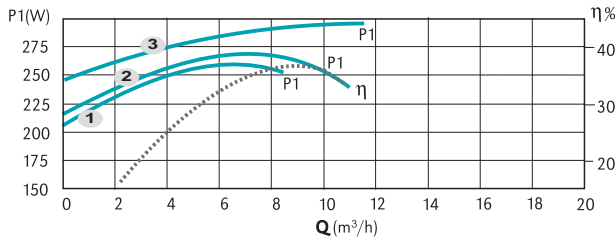
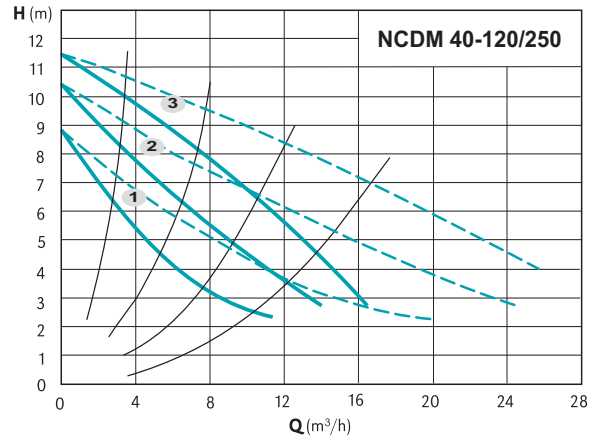
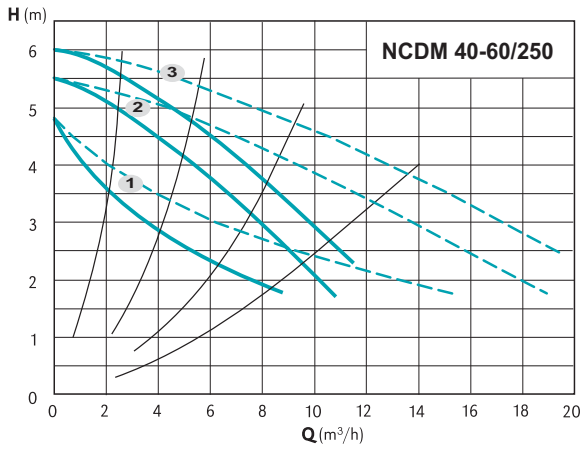


— Fonctionnement individuel
 - - - Fonctionnement parallèle



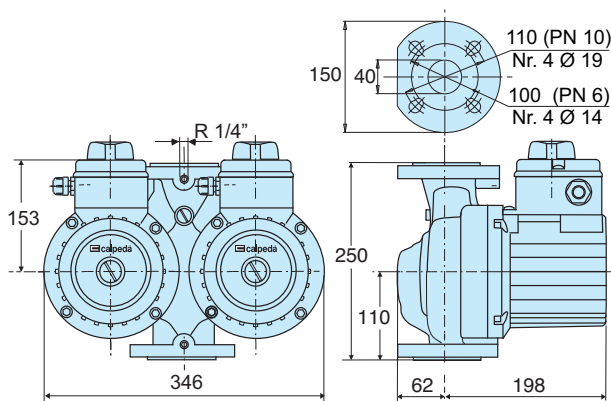
TYPE	DN	PN	N° Poli 2 4	Pos.	1/min	P1 (W)	3x 400 V [A]	[kg]
NCD4 40-40/250	40	6/10	✓	3	1440	240	0,76	34,0
				2	1200	160	0,24	
				1	660	100	0,11	
NCD 40-60/250	40	6/10	✓	3	2790	320	0,74	35,0
				2	2240	240	0,36	
				1	1440	140	0,18	
NCD 40-120/250	40	6/10	✓	3	2820	560	1,16	35,0
				2	2200	400	0,64	
				1	1250	220	0,26	

Courbes caractéristiques, dimensions et poids



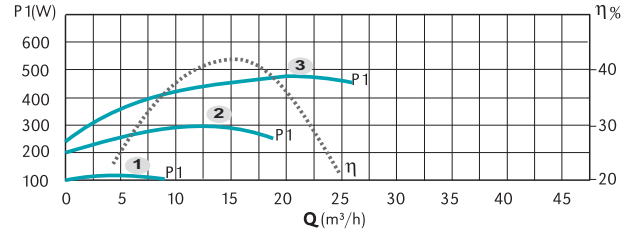
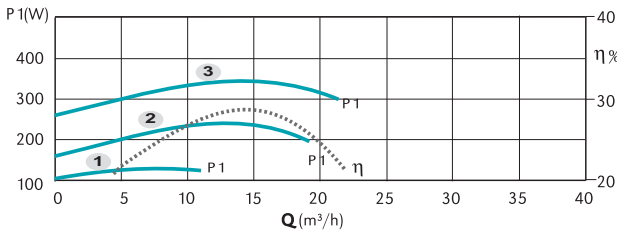
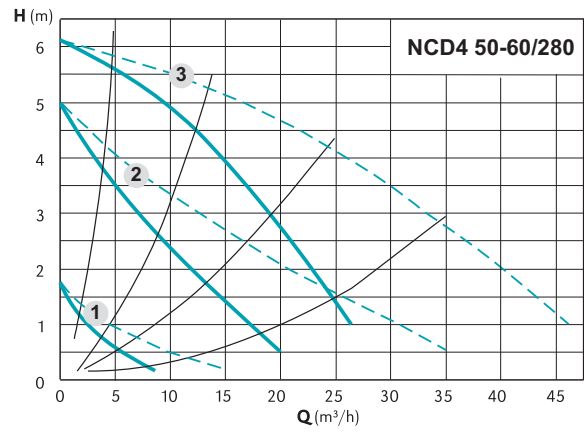
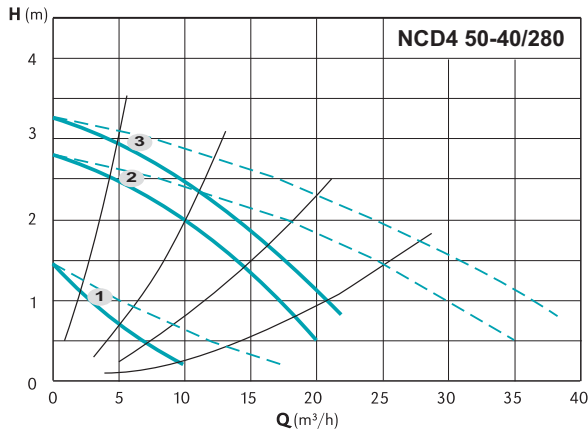
——— Fonctionnement individuel
- - - - - Fonctionnement parallèle

——— Fonctionnement individuel
- - - - - Fonctionnement parallèle



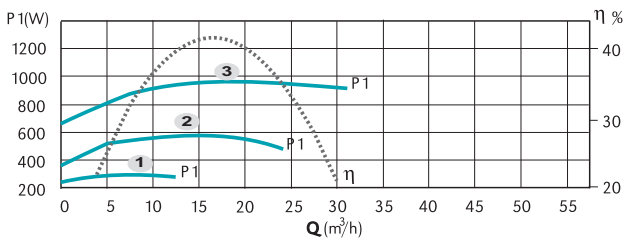
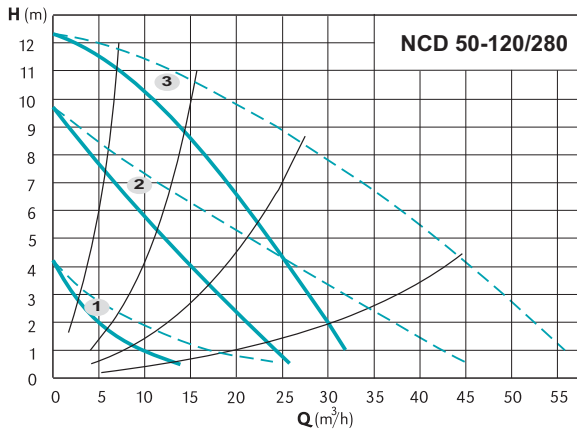
TYPE	DN PN		N° Poli		Pos.	1/min	P1 (W)	1x 230 V	
	2	4	2	4				[A]	[kg]
NCDM 40-60/250	40	6/10	✓		3	2690	285	1,20	35,0
					2	2360	245	1,18	
					1	1820	225	1,15	
NCDM 40-120/250	40	6/10	✓		3	2755	550	2,35	35,0
					2	2100	475	2,30	
					1	1270	355	1,85	

Courbes caractéristiques, dimensions et poids

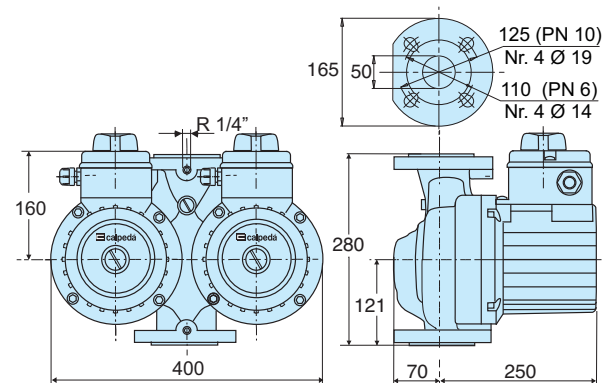


— Fonctionnement individuel
- - - Fonctionnement parallèle

— Fonctionnement individuel
- - - Fonctionnement parallèle

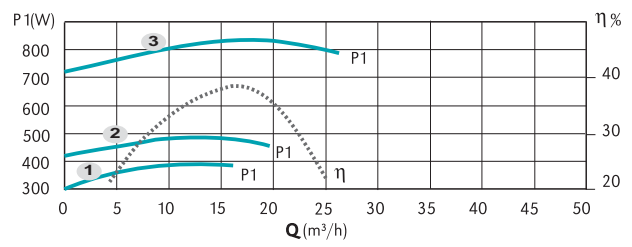
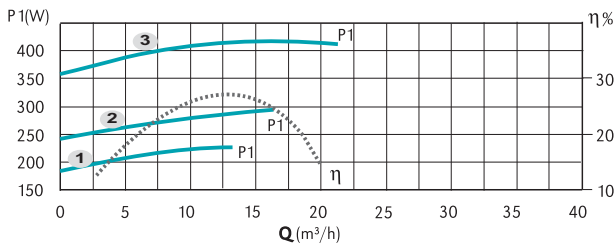
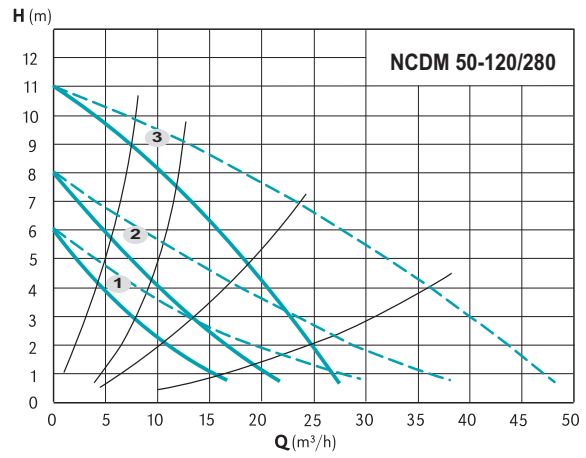
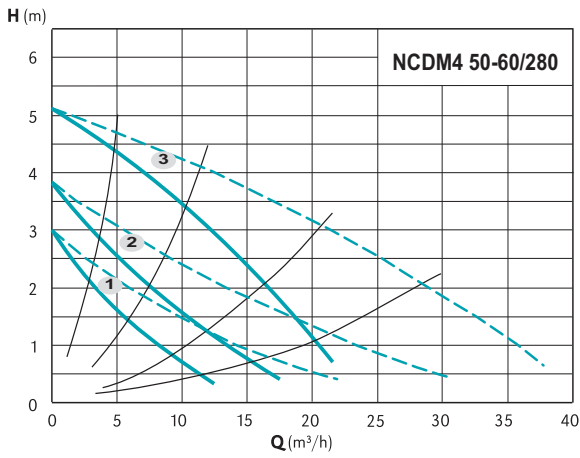


— Fonctionnement individuel
- - - Fonctionnement parallèle



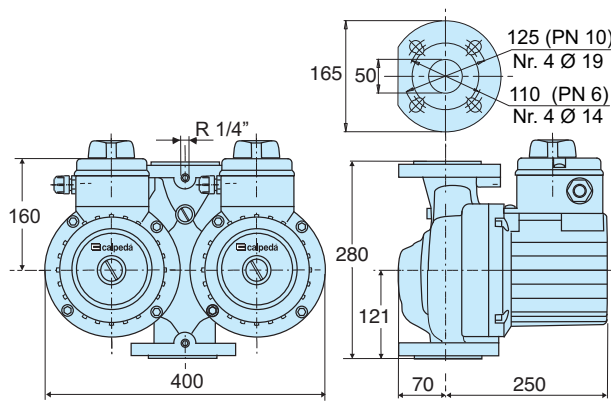
TYPE	DN	PN	N° Poli		1/min	P1 (W)	3x 400 V [A]	[kg]
			2	4				
NCD4 50-40/280	50	6/10	✓	3	1450	340	1,05	44,0
				2	1220	240	0,44	
				1	620	120	0,22	
NCD4 50-60/280	50	6/10	✓	3	1400	470	1,15	44,0
				2	1000	300	0,55	
				1	560	100	0,20	
NCD 50-120/280	50	6/10	✓	3	2800	950	1,73	44,0
				2	2330	540	1,05	
				1	1270	265	0,46	

Courbes caractéristiques, dimensions et poids



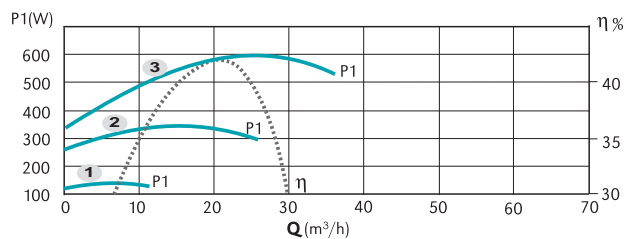
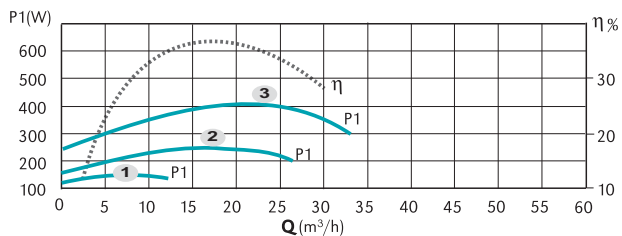
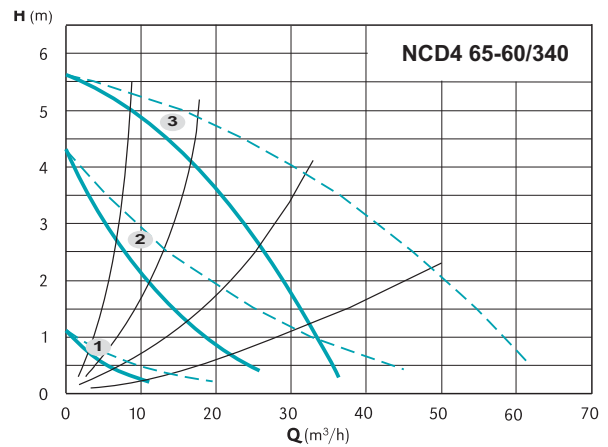
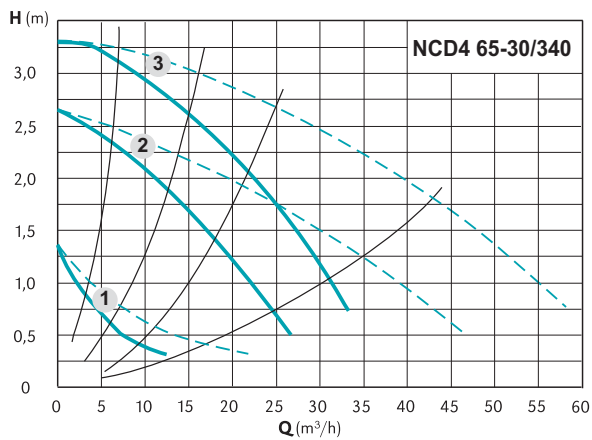
——— Fonctionnement individuel
- - - - - Fonctionnement parallèle

——— Fonctionnement individuel
- - - - - Fonctionnement parallèle



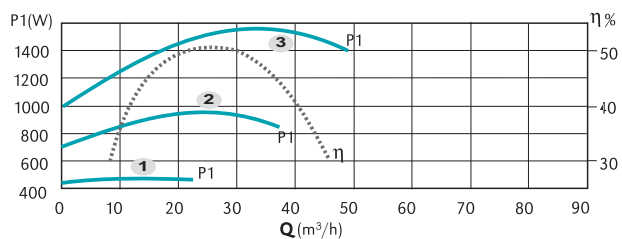
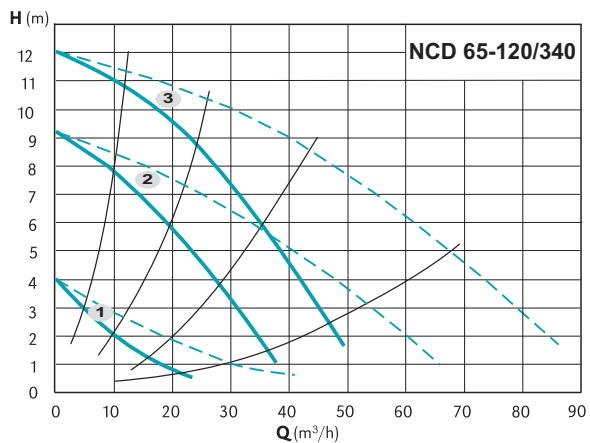
TYPE	DN	PN	N° Poli		1/min	P1 (W)	1x 230 V [A]	[kg]
			2	4				
NCDM4 50-60/280	50	6/10	✓	3	1260	415	1,8	44,0
				2	1030	300	1,3	
				1	740	230	1,0	
NCDM 50-120/280	50	6/10	✓	3	2720	830	3,6	44,0
				2	1870	480	2,1	
				1	1450	390	1,7	

Courbes caractéristiques, dimensions et poids

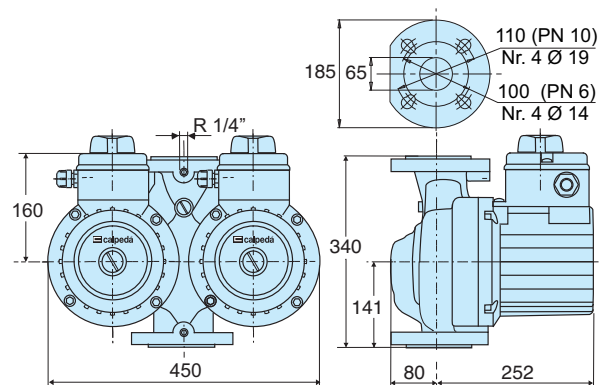


— Fonctionnement individuel
- - - Fonctionnement parallèle

— Fonctionnement individuel
- - - Fonctionnement parallèle

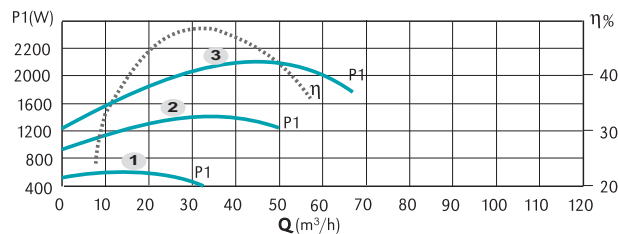
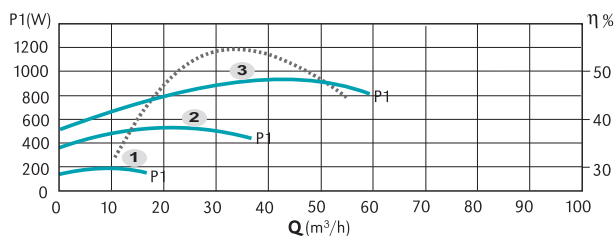
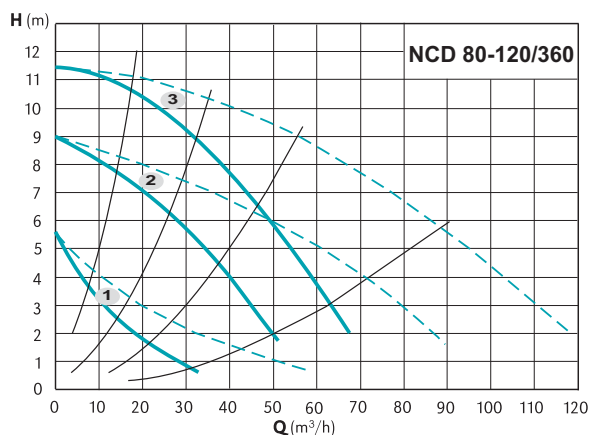
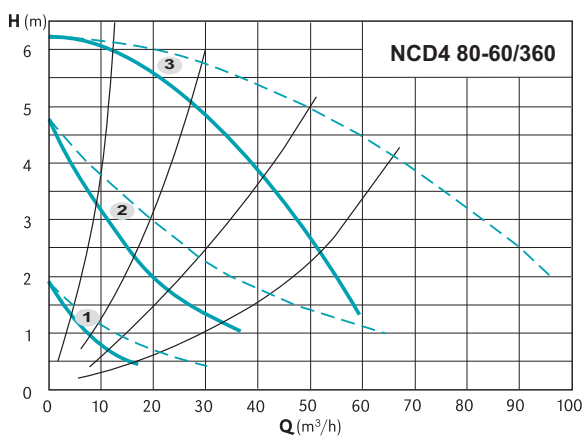


— Fonctionnement individuel
- - - Fonctionnement parallèle



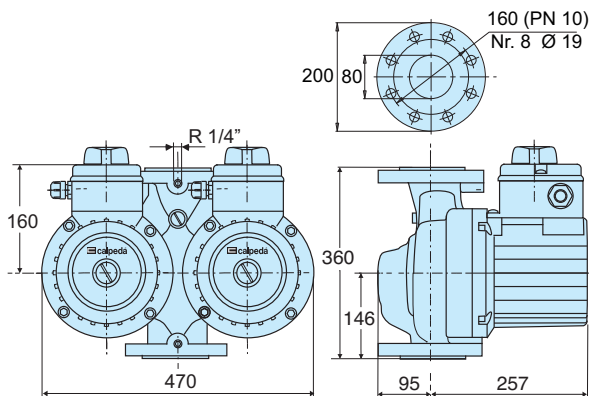
TYPE	DN PN		N° Poli 2 4	Pos.	1/min	P1 (W)	3x 400 V [A]	[kg]
	DN	PN						
NCD4 65-30/340	65	6/10	✓	3	1430	400	1,10	49,0
				2	1150	260	0,50	
				1	600	120	0,22	
NCD4 65-60/340	65	6/10	✓	3	1370	600	1,25	49,0
				2	950	360	0,64	
				1	450	120	0,22	
NCD 65-120/340	65	6/10	✓	3	2810	1560	2,80	54,0
				2	2200	960	1,70	
				1	1250	460	0,84	

Courbes caractéristiques, dimensions et poids



— Fonctionnement individuel
- - - Fonctionnement parallèle

— Fonctionnement individuel
- - - Fonctionnement parallèle



TYPE	DN	PN	N° Poli		Pos.	1/min	P1 (W)	3x 400 V	
			2	4				[A]	[kg]
NCD4 80-60/360	80	10	✓		3	1350	960	2,20	60,0
					2	1000	560	1,10	
					1	600	200	0,38	
NCD 80-120/360	80	10	✓		3	2800	2200	3,80	62,0
					2	2160	1400	2,40	
					1	1200	550	1,05	