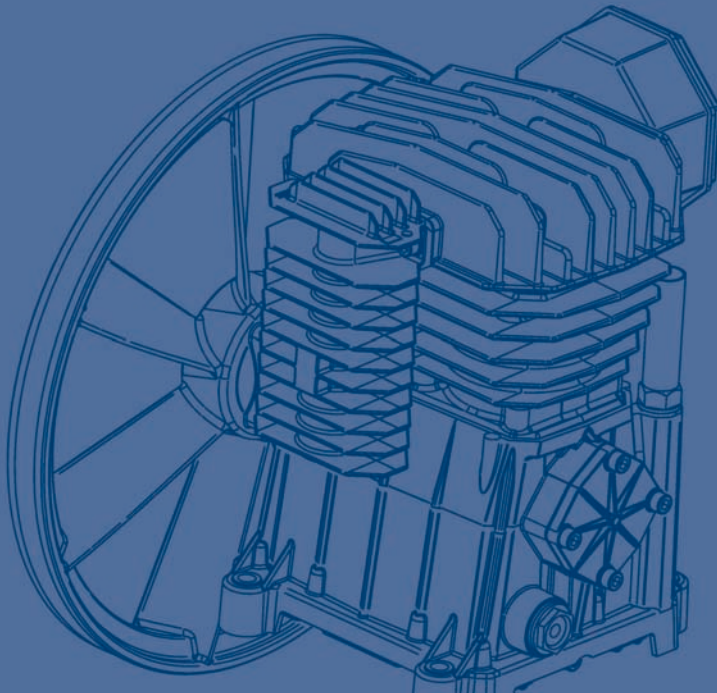


Dixair-Décibair

Compresseurs à pistons



DE 2 A 10 CH - DE 6 A 500 LITRES

Worthington Creyssensac

Né de l'expérience. Guidé par la technologie.

Worthington Creyssensac possède plus de 145 ans d'expérience industrielle. Notre ambition est de proposer des solutions d'air comprimé de premier choix à nos clients. Pour atteindre cet objectif, l'investissement permanent dans notre développement de produits est capital pour garantir :

- De hautes performances et une excellente qualité
- Des solutions techniques intégrée
- Une grande efficacité énergétique
- Un bas coût total d'exploitation
- Le respect de l'environnement

www.airwco.com

L'étendue de notre gamme à pistons

Portefeuille complet et étendu de 2 à 10 ch, des bricoleurs aux utilisateurs industriels.

	GAMME DIXAIR	GAMME DIXAIR PRO	GAMME DECIBAIR PRO
Entraînement direct (2-3 ch)			
Entraînement par courroie mono-étagé (2-3 ch)			
Entraînement par courroie bi-étagé (4-10 ch)			

Un large choix

- Des modèles disponibles pour une utilisation occasionnelle, intermittente ou fréquente
- Différentes capacités de cuve : 6 à 500 litres
- Plusieurs pressions disponibles

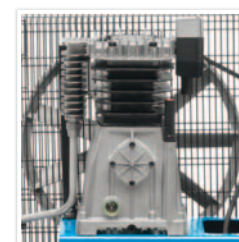


Qualité - sécurité

- Têtes de compression basse température
- Éléments tournants protégés

Efficacité

- Entraînement direct : moteur monophasé à faible consommation
- Entraînement par courroie : tête de compression basse vitesse pour moins d'usure et un faible niveau sonore
- Maintenance simple avec des pièces d'origine



Qualité de l'air (SNX PRO T)

- Sécheur frigorifique monté sur réservoir

La gamme qui couvre tous vos besoins

Parce que tout le monde a besoin d'air comprimé, Worthington Creyssensac a conçu une gamme complète de compresseur à pistons de 2 à 10 ch, pour tous les types d'applications. Des bricoleurs aux utilisateurs industriels, les gammes DIXAIR, DIXAIR PRO et DECIBAIR PRO couvrent vos besoins en air comprimé.

DIXAIR

- Compresseurs mono-étagés simples et fiables
- Entraînement direct ou par courroie
- Modèles lubrifiés à l'huile

DIXAIR PRO

- Compresseurs mono-étagés et bi-étagés, jusqu'à 15 bar
- Entraînement direct ou par courroie
- Mono-étagés ou bi-étagés pour toutes les demandes

DECIBAIR PRO

- Compresseurs silencieux pour une installation à proximité du poste de travail

DECIBAIR PRO T

- Compresseurs silencieux avec sécheur intégré pour délivrer un air exempt d'eau

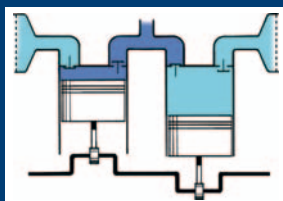
Technologie à pistons

Le compresseur à pistons

Un compresseur à pistons possède un ou plusieurs cylindres avec des pistons entraînés par un moteur. L'air atmosphérique est aspiré puis comprimé en une ou plusieurs étapes jusqu'à la pression de service. Après la compression, l'air comprimé passe à travers un refroidisseur d'air et il est stocké dans le réservoir d'air.

Domaines d'application

Les compresseurs à pistons sont surtout adaptés aux exigences faibles en air comprimé. Les compresseurs mono-étagés ont une pression maxi jusqu'à 8 ou 10 bar, alors que les versions à plusieurs étages sont en mesure de produire jusqu'à 15 bar. Le fonctionnement doit être intermittent. Le niveau de charge d'un compresseur à pistons refroidi par air ne doit pas dépasser 60 à 70%. Après 2 minutes de compression, le compresseur doit rester au repos au moins 1,5 minute. Nous recommandons de fixer la durée totale de compression par jour à un maximum d'environ 4 heures.

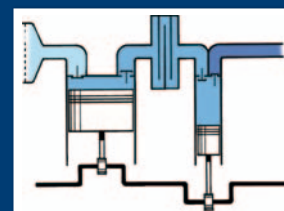


Compression mono-étagée

Un compresseur mono-étagé est composé d'un ou plusieurs pistons, dont chacun comprime l'air depuis la pression atmosphérique jusqu'à la pression de service.

Compression multi-étagée

Un compresseur à étages multiples possède deux ou plusieurs cylindres reliés en série dans lesquels l'air est graduellement comprimé jusqu'à la pression finale. Entre chaque étape, l'air comprimé est refroidi par air, ce qui améliore ainsi le rendement, tout en obtenant une pression beaucoup plus élevée qu'avec un compresseur mono-étagé



Gamme DIXAIR 26 à 3100

La gamme DIXAIR convient parfaitement aux petits utilisateurs ou à un utilisateur unique qui ont des besoins très occasionnels en air comprimé pour leur propre usage. Par entraînement direct ou par courroie, monté sur un réservoir (différentes capacités disponibles), la gamme DIXAIR vous garantit de posséder un compresseur fiable adapté aux faibles besoins en air comprimé.

Avantages clés

- Très simple à utiliser
- Faible niveau sonore
- Moteurs monophasés 2 ou 3 ch
- Facile à déplacer
- Grand choix de tailles de réservoirs



Entraînement direct

Une bonne technologie et une exploitation simple qui conviennent à une large gamme d'applications. :

Caractéristiques

- Polyvalence
- Léger et mobile
- 3 choix de réservoirs
- Poignée de transport (DNX 26)
- Roulettes et brancard (DNX 225 et 250)
- Mano-détendeur avec raccord rapide
- Câble avec prise électrique domestique

Applications

- Soufflage
- Clouage et agrafage
- Pulvérisation d'air/eau
- Gonflage
- Peinture amateur



Entraînement par courroie

Une bonne technologie à entraînement par courroie développée pour une utilisation simple mais robuste.

Caractéristiques

- Tête de compression basse vitesse
- Cylindre en fonte
- Brancard de manutention
- 2 roues fixes à l'arrière
- 1 roulette à l'avant (DNX 2100 et 3100)
- Mano-détendeur avec raccord rapide
- Câble avec prise électrique domestique

Applications

- Vissage
- Clé à choc
- Nettoyage
- Martelage
- Soufflage professionnel
- Ponçage orbital
- Peinture



Gamme DIXAIR PRO 26 à 3100V à entraînement direct

Cette gamme DIXAIR PRO à entraînement direct propose des compresseurs de 8 et 10 bar. Ces compresseurs à pistons sont conçus pour satisfaire parfaitement les besoins d'un petit atelier où la demande des activités avec un faible débit d'air comprimé est habituelle. Cette gamme inclut des configurations spéciales pour ceux qui sont à la recherche de plus de protection, de confort et d'un faible encombrement.

Avantages clés

- Simple d'utilisation
- Moteurs monophasés de faible puissance
- Mobile ou portable pour un transport aisé (roues incluses)
- Grand choix de réservoirs
- Faible maintenance
- Mano-détendeur avec raccord rapide
- Câble avec prise électrique domestique



Caractéristiques

- Poids léger pour un transport aisé
- Ventouse ou pied en caoutchouc pour une parfaite stabilité
- Compartiment de rangement des câbles et des accessoires (DNXPRO 26)
- Plateau avec surface antidérapante (DNXPRO 322)
- Grandes roues gonflables adaptées à un usage en extérieur et raccord pompier à grand débit d'air pour les outils pneumatiques (DNXPRO 322)
- Détendeur et épurateur sur la sortie d'air (DNXPRO 322, 325 et 3100V)



Applications

- Soufflage
- Clouage et agrafage
- Peinture
- Nettoyage
- Gonflage
- Serrage



Gamme DIXAIR PRO 2100 à 3200 à entraînement par courroie

Cette gamme de 2 et 3 ch est étendue à des réservoirs jusqu'à 200 litres, et comprend également des modèles en triphasé. Les têtes de compression bi-cylindres mono-étagées sont conçues avec un large alésage et une longue course ce qui permet un fonctionnement à bas régime. Le bénéfice est un niveau sonore faible pour le confort de l'utilisateur, et une température de fonctionnement basse qui concourt à la réduction de l'usure tout en assurant une fiabilité accrue.

Avantages clés

- Facile à déplacer
- Confort d'utilisation
- Basse température
- Faible niveau sonore
- Longévité et fiabilité
- Maintenance aisée



Caractéristiques

- Technologie mono-étagée basse vitesse
- Cylindre en fonte
- Refroidisseur final
- Protège-courroie en métal
- Détendeur à double sorties d'air à raccords rapides
- Contrôle et remplissage de l'huile simple
- Très mobile : brancard, 2 roues arrière et 1 roulette avant
- Grande capacité de ventilation
- Moteurs monophasés et triphasés



Applications

- Nettoyage professionnel
- Ponçage orbital
- Soufflage professionnel
- Vissage professionnel
- Peinture par gravité professionnelle
- Clé à choc et à cliquet



Gamme DIXAIR PRO 4200 à 10500 à entraînement par courroie

Tous les compresseurs de cette gamme sont bi-étagés, garantissant des performances élevées, de hauts débits et des pressions supérieures. Les compresseurs à 11 bar sont adaptés aux applications automobiles et industrielles, les compresseurs à 15 bar conviennent pour les applications à des pressions plus élevées comme le gonflage de pneus de camion. Cette gamme est équipée de composants à haute pression certifiés comme la cuve pour garantir la sécurité et une utilisation efficace.

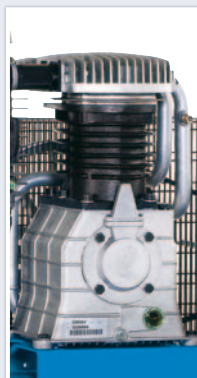
Avantages clés

- Technologie bi-étagée
- Cylindre en fonte
- Refroidisseur final
- Refroidisseur intermédiaire (5,5 à 10 ch)
- Basse vitesse de rotation
- Plusieurs capacités de réservoir
- Versions haute pression



Caractéristiques

- Moteurs triphasés
- Large ventilateur pour un meilleur refroidissement
- Filtre d'admission silencieux (7,5 et 10 ch)
- Protège-courroie en acier robuste
- Coffret de démarrage étoile-triangle séparé muni d'un interrupteur marche/arrêt (en option du 5,5 au 10 ch)
- Kit roues et détendeur à double sorties d'air à raccords rapides (DNX4200)



Tête de compression



Filtre à air



Coffret étoile-triangle

Applications

- Ponçage orbital
- Soufflage professionnel
- Vissage professionnel
- Peinture par gravité professionnelle
- Nettoyage professionnel



Gamme DECIBAIR PRO 227 à 10500 insonorisée

La gamme DECIBAIR PRO offre un faible niveau sonore. Avec sa conception bien pensée, sa maintenance est simplifiée et l'encombrement réduit. La gamme est conviviale grâce au panneau de commande qui comprend les fonctions suivantes : manomètre de pression, compteur horaire, bouton marche/arrêt, arrêt d'urgence et synoptique de maintenance.

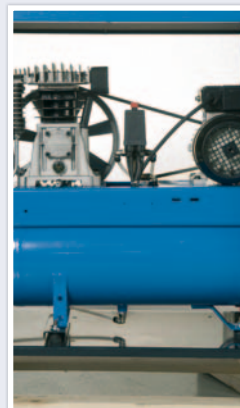
Avantages clés

- Faible niveau sonore
- Conception du capotage prenant en compte la ventilation
- Châssis interne du compresseur monté sur des coussinets anti-vibration.
- En raison de son faible niveau sonore, un compresseur DECIBAIR PRO peut être installé près du lieu d'utilisation de l'air comprimé
- Utilisation conviviale



Caractéristiques

- Réservoir de 27 litres intégré dans le capotage (SNX PRO 227 et 327)
- 2 sorties d'air à raccord rapide (SNX PRO 227 et 327)
- Tuyau flexible de purge de l'huile du compresseur
- Accès aisé à tous les composants électriques
- Ventilateur électrique de refroidissement (7,5 et 10 ch)
- Panneau avant monté sur charnières permettant un accès rapide aux composants principaux d'entretien (remplissage d'huile, filtre à air, courroie) ce qui simplifie le contrôle et la maintenance



Applications

- Ponçage orbital
- Soufflage professionnel
- Vissage professionnel
- Peinture par gravité professionnelle



Gamme DECIBAIR PRO 5500T à 10500T avec sécheur d'air

La gamme DECIBAIR PRO T offre un système de production d'air complet qui garantit une haute qualité d'air. Avec un sécheur frigorifique DW standard monté et raccordé sur le réservoir, le réseau d'air comprimé est mieux protégé contre la rouille, la corrosion et la pollution. La gamme SNX PRO garantit une production d'air comprimé sec et propre où 95% de l'humidité est éliminée.

Avantages clés

- Sécheur frigorifique muni d'une purge à détection de niveau, sans perte d'air
- Air sec disponible toute de suite après le démarrage
- Protection de l'équipement, des procédés et des produits fabriqués en aval
- Installation simplifiée et à faible coût en raison d'un encombrement réduit
- Élimination du risque de fuites grâce à de l'air comprimé sec et propre.
- Des économies d'énergie en raison d'une perte de charge minimale



Caractéristiques

- Encombrement réduit
- Tuyauterie spécialement conçue pour une chute de pression minimale
- Bouton marche/arrêt pour un possible démarrage anticipé du sécheur
- Indicateur du point de rosée pour un contrôle de la qualité d'air et de l'efficacité du sécheur



Applications

- Ponçage orbital professionnel
- Soufflage professionnel
- Vissage professionnel
- Peinture par gravité professionnelle



Caractéristiques techniques

Gamme DIXAIR

Description	Cuve	Pression	Puissance		Vitesse	Volume engendré		Niveau sonore	Tension	Démarrage	Dimensions	Poids	Tête de compression	
	Litres	bar	ch	kW	Tr/mn	l/min	m³/h	LwA ⁽¹⁾ dB(A)			L x l x H mm	kg		
DNX 26	6	8	2	1,5	2850	222	13,3	94	Mono	Direct	440x460x450	20	FC 2	Entraînement direct
DNX 225	24	8	2	1,5	2850	222	13,3	94	Mono	Direct	585x280x580	24	FC 2	
DNX 250	50	8	2	1,5	2850	222	13,3	94	Mono	Direct	780x390x660	34	FC 2	
DNX 2025	27	10	2	1,5	1075	255	15,3	93	Mono	Direct	820x355x655	41	NS12	Entraînement par courroie
DNX 2050	50	10	2	1,5	1075	255	15,3	93	Mono	Direct	840x395x730	44	NS12	
DNX 2100	90	10	2	1,5	1075	255	15,3	93	Mono	Direct	970x490x850	56	NS12	
DNX 3100 MONO	90	10	3	2,2	1350	320	19,2	93	Mono	Direct	970x490x850	58	NS12	

Gamme DIXAIR PRO à entraînement direct

Description	Cuve	Pression	Puissance		Vitesse	Volume engendré		Niveau sonore	Tension	Démarrage	Dimensions	Poids	Tête de compression
	Litres	bar	ch	kW	Tr/mn	l/min	m³/h	LwA ⁽¹⁾ dB(A)			L x l x H mm	kg	
DNXPRO 26	6	8	2	1,5	2850	240	14,4	96	Mono	Direct	440x460x450	19	F 241
DNXPRO 210	10	8	2	1,5	2850	240	14,4	96	Mono	Direct	380x355x640	19	F 241
DNXPRO 225	24	8	2	1,5	2850	240	14,4	96	Mono	Direct	585x280x580	22	F 241
DNXPRO 250	50	8	2	1,5	2850	240	14,4	96	Mono	Direct	780x390x660	32	F 241
DNXPRO 295	90	8	2	1,5	2850	240	14,4	96	Mono	Direct	970x455x800	43	F 241
DNXPRO 325	24	10	3	2,2	1450	340	20,4	93	Mono	Direct	625x555x785	44	GV34
DNXPRO 322	2x11	10	3	2,2	1450	340	20,4	93	Mono	Direct	810x625x615	56	GV34
DNXPRO 3100V	100 V	10	3	2,2	1450	340	20,4	93	Mono	Direct	775x565x1145	70	GV34

Gamme DIXAIR PRO à entraînement par courroie (10 bar)

Description	Cuve	Pression	Puissance		Vitesse	Volume engendré		Niveau sonore	Tension	Démarrage	Dimensions	Poids	Tête de compression
	Litres	bar	ch	kW	Tr/mn	l/min	m³/h	LwA ⁽¹⁾ dB(A)			L x l x H mm	kg	
DNXPRO 2100 MONO	90	10	2	1,5	1075	255	15,3	93	Mono	Direct	970x485x835	63	NS12S
DNXPRO 2100 TRI	90	10	2	1,5	1075	255	15,3	93	Tri	Direct	970x485x835	63	NS12S
DNXPRO 3100 MONO	90	10	3	2,2	1050	393	23,6	93	Mono	Direct	970x485x890	66	NS19S
DNXPRO 3100 TRI	90	10	3	2,2	1050	393	23,6	93	Tri	Direct	970x485x890	66	NS19S
DNXPRO 3150V	150 V	10	3	2,2	1050	393	23,6	93	Tri	Direct	630x516x1669	125	NS19S
DNXPRO 3200 MONO	200	10	3	2,2	1050	393	23,6	93	Mono	Direct	1400x560x990	100	NS19S
DNXPRO 3200 TRI	200	10	3	2,2	1050	393	23,6	93	Tri	Direct	1400x560x990	100	NS19S

Caractéristiques techniques

Gamme DIXAIR PRO à entraînement par courroie (11-15 bar)

Description	Cuve	Pression	Puissance		Vitesse	Volume engendré		Niveau sonore	Tension	Démarrage	Dimensions	Poids	Pompe
	Litres	bar	ch	kW	Tr/mn	l/min	m ³ /h	LwA ⁽¹⁾ dB(A)			L x l x H mm	kg	
DNXPRO 4200	200	11	4	3	1400	514	31	96	Tri	Direct	1400x560x1010	112	NS29S
DNXPRO 4300	270	11	4	3	1400	514	31	96	Tri	Direct	1490x500x995	117	NS29S
DNXPRO 5300/DNXPRO 5300 ET	270	11	5,5	4	1000	653	39	95	Tri	Direct - ET	1490x500x995	124	NS39
DNXPRO 5300V	270 V	11	5,5	4	1000	653	39	95	Tri	Direct	835x600x1950	150	NS39
DNXPRO 5500/DNXPRO 5500 ET	500	11	5,5	4	1000	653	39	95	Tri	Direct - ET	1940x600x1315	190	NS39
DNXPRO6500/DNXPRO6500 ET	500	11	7,5	5,5	1250	827	50	102	Tri	Direct - ET	1940x600x1315	215	NS39
DNXPRO 7500/DNXPRO 7500 ET	500	11	7,5	5,5	750	950	57	102	Tri	Direct - ET	1940x600x1315	215	NS59S
DNXPRO 10500/DNXPRO 10500 ET	500	11	10	7,5	900	1130	68	102	Tri	Direct - ET	1940x600x1315	220	NS59S
DNXPRO 4300B	300	15	4	3	1000	367	22	96	Tri	Direct	1640x500x995	170	NS29S
DNXPRO 5300B/DNXPRO 5300B ET	300	15	5,5	4	800	522,4	31	95	Tri	Direct - ET	1640x500x1195	185	NS39
DNXPRO 5300VB	270 V	15	5,5	4	800	522,4	31	95	Tri	Direct	835x600x1950	180	NS39
DNXPRO 6500B/DNXPRO 6500B ET	500	15	7,5	5,5	1000	626	38	102	Tri	Direct - ET	1940x600x1315	225	NS39
DNXPRO 7500B/DNXPRO 7500B ET	500	15	7,5	5,5	600	760	46	102	Tri	Direct - ET	1940x600x1315	245	NS59S
DNXPRO 10500B/DNXPRO 10500B ET	500	15	10	7,5	750	942	57	102	Tri	Direct - ET	1940x600x1315	250	NS59S

Gamme DECIBAIR

Description	Cuve	Pression	Puissance		Vitesse	Volume engendré		Niveau sonore	Tension	Démarrage	Dimensions	Poids	Tête	Version Sécheur T
	Litres	bar	ch	kW	Tr/mn	l/min	m ³ /h	LpA ⁽²⁾ dB(A)			L x l x H mm	kg		
SNXPRO 227 MONO	27	10	2	1,5	1075	255	15,3	61	Mono	Direct	760x430x845	80	NS12S	
SNXPRO 227 TRI	27	10	2	1,5	1075	255	15,3	61	Tri	Direct	760x430x845	80	NS12S	
SNXPRO 327 MONO	27	10	3	2,2	1350	320	19,2	62	Mono	Direct	760x430x845	81	NS12S	
SNXPRO 327 TRI	27	10	3	2,2	1350	320	19,2	62	Tri	Direct	760x430x845	81	NS12S	
SNXPRO 40	-	11	4	3	1450	514	31	68	Tri	Direct	820x635x795	143	B4900	
SNXPRO 55 / SNXPRO 55 ET	-	11	5,5	4	1370	653	39	68	Tri	Direct - ET	820x635x795	150	B5900B	
SNXPRO 75B/SNXPRO 75B ET	-	12	7,5	5,5	1400	827	50	68	Tri	Direct - ET	1230x760x875	229	B6000	
SNXPRO 100B/SNXPRO 100B ET	-	12	10	7,5	1300	1210	73	68	Tri	Direct - ET	1230x760x875	248	B7000	
SNXPRO 4300	270	11	4	3	1450	514	31	68	Tri	Direct	1470x635x1360	213	B4900	
SNXPRO 5300/SNXPRO5300 ET	270	11	5,5	4	1370	653	39	68	Tri	Direct - ET	1470x635x1360	224	B5900B	
SNXPRO 5500/SNXPRO 5500 ET	500	11	5,5	4	1370	653	39	68	Tri	Direct - ET	1900x635x1480	267	B5900B	
SNXPRO 7500/SNXPRO 7500 ET	500	11	7,5	5,5	1400	827	50	68	Tri	Direct - ET	1900x760x1520	369	B6000	
SNXPRO 10500/SNXPRO 10500 ET	500	11	10	7,5	1300	1210	73	68	Tri	Direct - ET	1900x760x1520	388	B7000	
SNXPRO 5500 T/SNXPRO 5500 T ET	500	11	5,5	4	1370	653	39	68	Tri	Direct - ET	1900x635x1480	297	B5900B	DW 5
SNXPRO 7500 T/SNXPRO 7500 T ET	500	11	7,5	5,5	1400	827	50	68	Tri	Direct - ET	1900x760x1520	399	B6000	DW 5
SNXPRO 10500 T/SNXPRO 10500 T ET	500	11	10	7,5	1300	1210	73	68	Tri	Direct - ET	1900x760x1520	418	B7000	DW 7

* Modèles étoile-triangle (ET) : + 10 kg.

⁽¹⁾ LwA = puissance sonore⁽²⁾ LpA = pression sonore à 4 m