



WATER • TECHNOLOGY

AQUATWIN-RS

AUTOMATISCH OMSCHAKELSYSTEEM STADS-/REGENWATER



REGENWATERRECUPERATIE

De Aquatwin is de oplossing voor regenwaterbenutting in kleine flatgebouwen, scholen, tehuizen en KMO's.

Bij gebrek aan regenwater zal er een automatische omschakeling naar leidingwater gebeuren om de watertoevoer te garanderen.

Hoge bedrijfszekerheid (2 pompen).

De regenwaterinstallatie bestaat uit twee zelfaanzuigende Euroinox pompen die aanzuigen uit een externe regenwatertank.

Indien deze leeg komt te staan, gebeurt er een automatische omschakeling naar stadswater via een wachttank met een capaciteit van 150 liter.

Regenwater installatie volgens reglementering EN 1717 met luchtspleet en BELGAQUA gekeurd.

Handmatige omschakeling van regen- naar stadswater is voorzien.

Installatiecapaciteit: 0- 14.4 m³/u

Opvoerhoogte: 59-16 mWk

TECHNISCHE GEGEVENS

| MODEL | CODE | ELECTRISCHE GEGEVENS | | | | | HYDRAULISCHE GEGEVENS | | | | | | | | | | | | | | CONDENSATOR | N° WAAIERS | DNA | DNM |
|---------------------|----------|----------------------|--------------|------------|------|---------|-----------------------|------|------|------|------|------|------|------|------|------|------|------|----|---|-------------|------------|-----|-----|
| | | VOEDING 50 Hz | P1 MAX KW | P2 NOMINAL | | In A | Q=m ³ h | | | | | | | | | | | | | | | | | |
| | | | | kw | HP | | Q=l/min | 0 | 0,6 | 1,2 | 1,8 | 2,4 | 3,0 | 3,6 | 4,2 | 4,8 | 6 | 7,2 | | | | | | |
| AQUATWIN RS 40/50 M | 99024050 | 1x220-240 V ~ | 1,2 | 0,75 | 1 | 5,3 | | 58 | 55,3 | 52,8 | 50,1 | 47,1 | 42,7 | 35,8 | 28 | 19 | | | 20 | 4 | 1" | 1" | | |
| AQUATWIN RS 40/80 M | 99024080 | 1x220-240 V ~ | 1,48 | 1 | 1,36 | 6,5 | H (m) | 59 | | 57 | 56 | 54 | 51 | 47 | 43,5 | 39 | 29,5 | 16,5 | 25 | 5 | 1" | 1" | | |
| AQUATWIN RS 132 M | 99020132 | 1x220-240 V ~ | 1,48 | 1 | 1,36 | 6,5 | | 48,3 | 45,6 | 42,8 | 40 | 37,6 | 35 | 32,5 | 30 | 27,2 | | | 25 | 1 | 1" | 1" | | |



TECHNISCHE GEGEVENS

* HDPE tank die dienst doet als buffer , nodig indien de regenwatertank leeg komt te staan.

Afmetingen tank :

| | |
|---------|---------|
| Breedte | 800 mm |
| Lengte | 880 mm |
| Hoogte | 1200 mm |

Volgende aansluitingen zijn voorzien :

- inkomend stadswater 1 " voorzien van mechanische vlotterkraan
- overloop DN 65
- aanzuigopeningen 2 x 1"
- luchtspleet volgens EN 1717

*Twee zelfaanzuigende Euroinox pompen op een toerental van 2800 tr/min.

Deze zijn gemonteerd op de HDPE Tank.

De pomp heeft uitstekende aanzuigcapaciteiten zelfs bij de aanwezigheid van luchtbelletjes.

De pomp is uitgerust met een monofasige asynchrone motor gebouwd volgens de norm EN 60335-2-41.

| | |
|--------------------|-----------------------------|
| Beschermingsklasse | IP 44 |
| Isolatieklasse | F |
| Spanning | 1*230V/50Hz of 3*400 V/50Hz |
| Amperage | zie tabel |

Pomplichaam volledig uit inox RVS AISI 304.

Waaier, diffusor, venturi en injector uit Technopolymeer A

Roestvrije stalen Seegerring

Mechanische dichting uit grafiek/keramiek

*Twee verticale balgketels 18 l hogedruk type gemonteerd op de perscollector.

Doel : opvangen van drukstoten en energiebesparing bij kleine afnames
Voorzien van gepatenteerd diafragma -luchtbehoudend

- * Twee aanzuigopeningen 1" voorzien van bochtaansluiting(draaibaar)
- * Perscollector 6/4 " vervaardigd uit RVS staal met draadaansluiting en afsluitdop.
- * Bolafsluiters in de persleiding van elke pomp.
- * Terugslagklep in de persleiding van elke pomp.
- * Axiale manometer (0-6 bar) gemonteerd op de perscollector.
- * Druktransmitter , klasse IP68 , 4-20 mA gemonteerd in de perscollector.
- * Driewegventiel gemonteerd in elke aanzuigleiding van de pomp.
Voorzien van manuele bedieningsmogelijkheid op het ventiel.
Geen hevelwerking mogelijk.
- * Niveauvlotter standaard uitgerust met 20 meter stroomsnoer van het type H07 RNF
Niveausensor te monteren in het aanzuigreservoir
Voorzien van montage tegengewicht
(zorgt voor de omschakeling regenwater - stadswater)
- * Drijvende voetklep met 2 meter aanzuigdarm te monteren in de regenwatertank.
Voetklep drijft 15 cm onder het wateroppervlak.
Voorzien van RVS fijn filter.
Alle aansluitingen zijn geperst voorzien van aansluitkoppelingen M en F

BESCHRIJVING WERKING

Niveau in put is voldoende

Bij waterafname (bijvoorbeeld wc) zal de druk dalen in de persleiding van de pompgroep.
De aanwezige druktransmitter detecteert dit zodat de eerste pomp zal starten (=inschakeldruk).
Indien het gevraagde debiet te groot is zal de druk blijven dalen en zal de inschakeldruk van de tweede pomp bereikt worden.
Indien de waterafname stopt zal de druk stijgen en zal de uitschakeldruk bereikt worden (pompen stoppen).
Bij een volgende waterafname zal de tweede pomp eerst beginnen te werken.
Bij storing van één van de pompen zal de andere overnemen

Niveau in de put is te laag

De aanwezige vlotter in het aanzuigreservoir detecteert dit en de driewegventielen in de aanzuig van de pompen worden omgeschakeld.
Er wordt dus stadswater gebruikt volgens de werking van punt 1.
Indien het niveau terug op peil komt, detectie dmv. dezelfde vlotter, driewegventielen worden terug dicht omgeschakeld.
Opnieuw aanzuiging van regenwater.

TOEBEHOREN / OPTIES

Anti-electrolyse/trillings flexibel 1 ½ "

Om electrolyse en trillingen te vermijden wordt er een flexibel 1 ½ " meegeleverd met messing draadaansluiting.
Te plaatsen in de persleiding.
Lengte = 500 mm

Groot balgvat

In de persleiding van de pompinstallatie kan een balgvat geplaatst worden om het aantal opstarten te de drukgroep op te vangen.
Nodig om de bedrijfszekerheid te garanderen en energetisch optimaal te werken.

| INHOUD (L) | HOOGTE (mm) | AANSLUITING (mm) | GEWICHT |
|------------|-------------|------------------|---------|
| 80 | 790 | 1" | 16.7 |
| 100 | 889 | 1" | 19 |
| 200 | 1100 | 1 ¼ | 30 |
| 240 | 1212 | 1 ¼ | 37 |
| 310 | 1500 | 1 ¼ | 45 |
| 450 | 1529 | 1 ¼ | 69 |

Opstarten van de installatie

Nadat alle hydraulische en elektrische verbindingen zijn verricht worden de pompen door de technische dienst van DAB ter plekke op hun goede werking gecontroleerd en opgestart.

Onderhoudscontract

DAB kan preventief een onderhoud doen op de pompinstallatie.
Waardoor eventueel problemen kunnen vermeden worden.
Mogelijkheid tot onderhoud 1x of 2x per jaar.

ELEKTRISCH GEDEELTE

Electrische schakelkast uit schokbestendig zelfdovend thermoplastisch materiaal gemonteerd op de HDPE Tank
Beschermingsklasse IP 54

Volledig voorgekableerd met de volgende apparatuur:

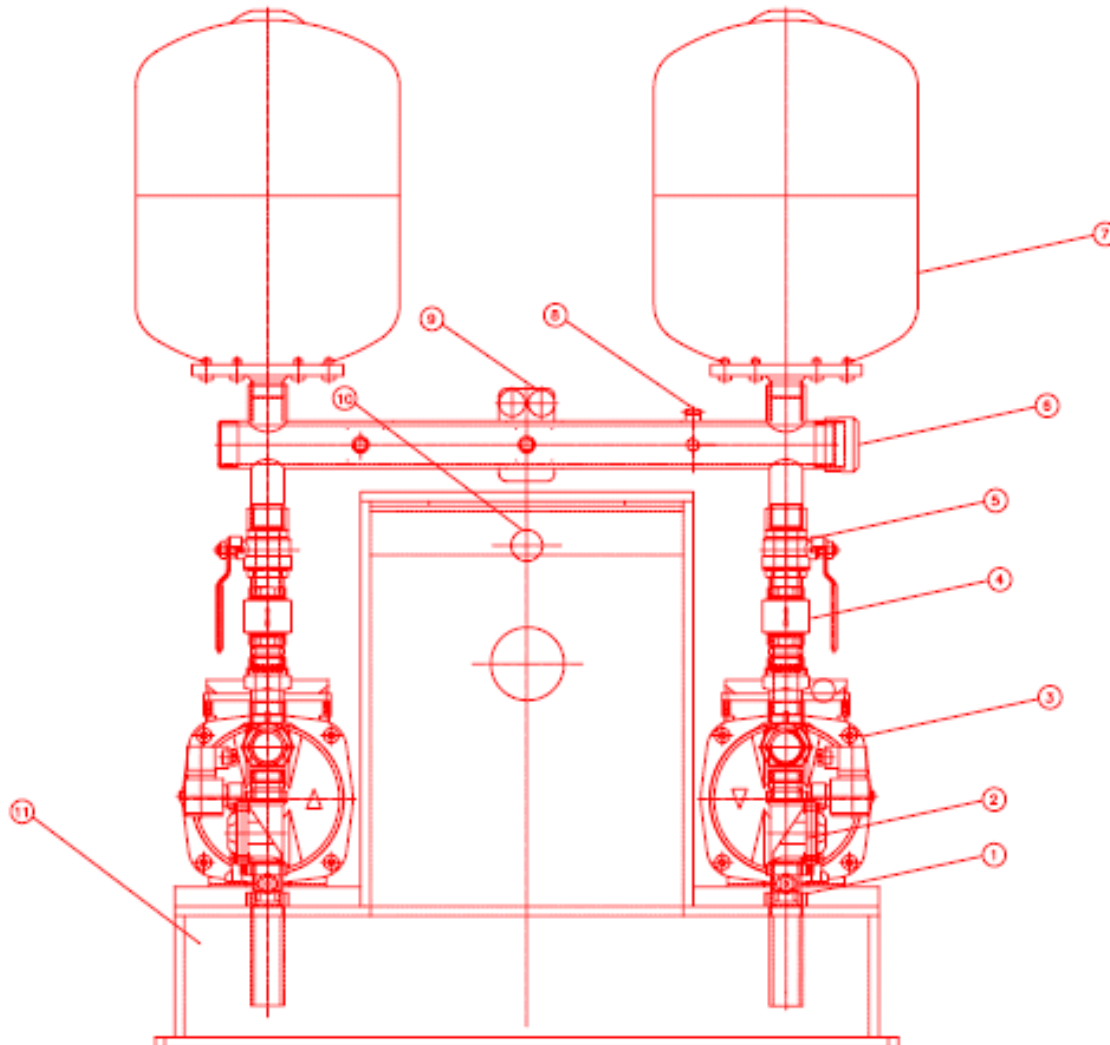
- Hoofdschakelaar
- Differentiaal beveiliging 300 mA
- Automaten voor elke pomp als beveiliging tegen kortsluiting en te hoge stroomopname (instelbaar)
- Laagspanningsstuurkring compleet met afgezekerde transformator.
- Signalisatie voor spanning op bord.
- Signalisatie voor storing.
- Signalisatie van stadswater verbruik.
- Schakelaar :
 - * manueel stadswater
 - * automatische werking
- Electronische CPU stuur-printplaat met toegangscode.
- LCD display (2x16 tekens) met drie druktoetsen.

Op de display kan de status van de pompen, drukinstellingen, etc afgelezen worden in de gewenste taal.
De gemeten druk in de persleiding wordt standaard weergegeven op de display.
Voor iedere pomp worden de bedrijfsuren bijgehouden.
Elke pomp kan automatisch of manueel werken (Man-O-Aut).
Instelbare inschakel- en uitschakeldrukken.
Instelbare alarmdruk
Automatische reset of manuele reset
Instelbaar testbedrijf mogelijk bij installatie die lange tijd stilstaan
Instelbare inschakelvertraging en nalooptijd....
- Beveiliging van de pompen.

De besturing beveiligt de pompen met navolgende middelen :
* de besturing controleert het schakelen van de thermokontakten in de wikkeling van de motor.
Indien gewenst kan in de besturing worden aangegeven hoeveel keren de pomp mag herstarten alvorens hij van het voedingsnet wordt gescheiden
* de besturing controleert de fasevolgorde
* fase-uitval wordt gecontroleerd
- Cascadewerking en preferentiewisseling
- Storingenmenu waarin de laatste 11 storingen met datum en tijd worden opgeslagen.

Storingen zoals : thermische overbelasting van de pomp, uitvallen van de differentiaal, hoogwateralarm, foutieve fasevolgorde of fase-uitval, netspanningsonderbreking, sensorfout ,....
- Algemeen potentiaalvrije storingsmelding (wisselkontakt)
- Ingebouwde zoemer voor elke storingsmelding
- 2 LED's : spanning , storing (knipperend of vast)
- Aansluitklem 4-20 mA voor RVS drukopnemer

ONDERDELEN



- 1 Terugslagklep
- 2 Ventiel
- 3 Pomp
- 4 Klep
- 5 Afsluitkraan
- 6 Collector RVS
- 7 Membraanvat
- 8 Manometer
- 9 Druktransmitter
- 10 Vlotterkraan
- 11 HDPE vat