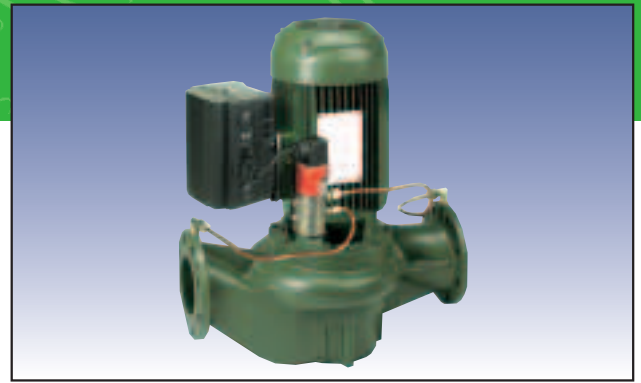


CME

POMPES CENTRIFUGES DE CIRCULATION À PRESSION DIFFÉRENTIELLE CONSTANTE



Pompe de circulation pour eau chaude ou froide avec orifices en ligne, indiquée pour être installée directement sur les tuyauteries dans les installations civiles et industrielles de chauffage, climatisation, réfrigération et eau à usage sanitaire. Particulièrement flexible grâce à l'emploi de l'HYDRODRIVER, elle garantit des performances en mesure de s'adapter automatiquement aux différentes demandes de l'installation tout en maintenant des pressions différentielles constantes.

Corps pompe et support moteur en fonte.
Roue en fonte pour tous les modèles de CME 65 à CME 150 ; en technopolymère pour les modèles de CME 40 à CME 50.

Orifices d'aspiration et de refoulement à brides en PN 16, avec raccords filetés pour manomètres de contrôle.

Garniture mécanique en carbone/céramique.

De type asynchrone fermé et refroidi par ventilation extérieure.

Rotor monté sur roulements à billes surdimensionnés pour garantir un faible niveau de bruit et une longue durée.

Construction selon les normes CEI 2-3

Indice de protection : IP 55

Classe d'isolement : F

Tension de série : monophasée 208-240 V / 50-60 Hz
triphasée 380-480 V / 50-60 Hz

Unité de réglage montée directement sur l'électropompe qui, à travers le signal du transducteur différentiel fourni de série déjà connecté et prêt à l'emploi, module la vitesse de rotation en maintenant à une valeur constante la pression différentielle de l'installation sur laquelle il est utilisé.

L'HYDRODRIVER utilise un microprocesseur intégré en mesure de travailler avec la récente technologie IGBT qui garantit une fiabilité et flexibilité plus élevée.

Le procédé de modulation en amplitude d'impulsions à haute fréquence rend le fonctionnement du moteur extrêmement silencieux, en garantissant un couple de démarrage élevé avec une augmentation de courant programmée et réglée par le constructeur.

Le dispositif garantit en outre des rampes de montée et de descente graduelles (soft-start) en évitant de cette manière le coup de bélier. Il protège le moteur contre les surcharges, le manque de phase, les surtensions et les sous-tensions, avec réarmement automatique 5 fois de suite.

Fourni de série avec :

- bornes de commande à distance (start/stop)
- bornes pour le réglage de la fonction economy
- bornes pour le réarmement à distance d'une alarme (sans potentiel)
- LED pour la signalisation de l'état
- bouton de réglage pour un réglage aisé du point de consigne désiré
- filtre anti-parasites intégré en classe B (EN 55022 degré B1)
- dispositif de ventilation intégré (de 2,2 KW à 7,5 KW)

Possibilité de commande à distance par interface série RS 485 et protocole USS.

Plage de fonctionnement : de 1,5 à 270 m³/h avec hauteur d'élévation jusqu'à 21 mètres.

Liquide pompé : propre, ne contenant pas de corps solides ou abrasifs, non visqueux, non agressif, non cristallisé et chimiquement neutre proche des caractéristiques de l'eau.

Plage de température du liquide : de -15°C à +120°C

Température ambiante maximum : +40°C

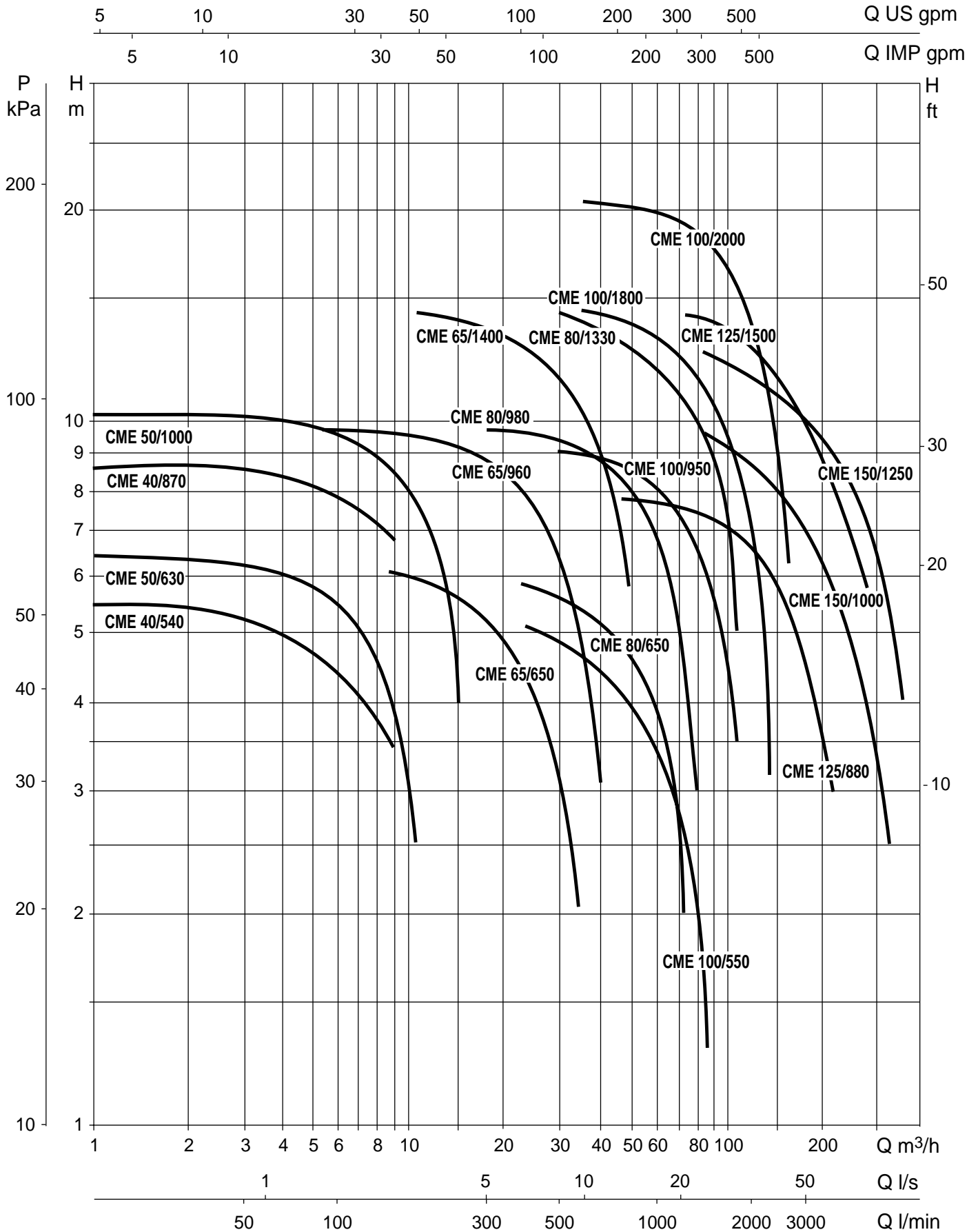
Pression de service maximum : 16 bars (1600 kPa)

Brides : PN 16

CARACTÉRISTIQUES ÉLECTRIQUES

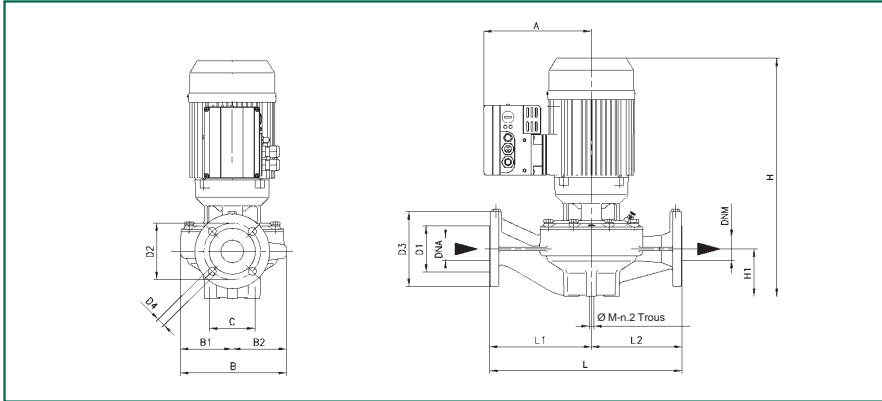
MODÈLE	CARACTÉRISTIQUES ÉLECTRIQUES						
	ALIMENTATION 50 Hz	TYPE MOTEUR	n tours/min.	P1 MAX kW	P2 NOMINALE		In A
					kW	HP	
CME 40/540 M	1x208-240 V ~	4 PÔLES	1480	0,34	0,73	1	4-4,6
CME 40/870 M	1x208-240 V ~	4 PÔLES	1480	0,52	0,73	1	4-4,6
CME 50/630 M	1x208-240 V ~	4 PÔLES	1480	0,51	0,73	1	4-4,6
CME 50/1000 M	1x208-240 V ~	4 PÔLES	1470	0,66	0,73	1	5,4-6,2
CME 65/650 M	1x208-240 V ~	4 PÔLES	1430	0,64	0,55	0,75	5,4-6,2
CME 65/960 M	1x208-240 V ~	4 PÔLES	1430	1,8	1,1	1,5	7,1-8,2
CME 65/1400 T	3x380-480 V ~	4 PÔLES	1450	2,16	2,2	3	3,7-4,7
CME 80/650 M	1x208-240 V ~	4 PÔLES	1430	1,13	1,1	1,5	7,1-8,2
CME 80/980 T	3x380-480 V ~	4 PÔLES	1400	1,96	2,2	3	4,7-5,9
CME 80/1330 T	3x380-480 V ~	4 PÔLES	1400	3,4	3	4	7,2
CME 100/550 M	1x208-240 V ~	4 PÔLES	1430	1,08	1,1	1,5	7,1-8,2
CME 100/950 T	3x380-480 V ~	4 PÔLES	1425	2,42	2,2	3	3,7-4,7
CME 100/1330 T	3x380-480 V ~	4 PÔLES	1400	4,89	3,7	5	7,9-10
CME 100/1800 T	3x380-480 V ~	4 PÔLES	1450	6,7	5,5	7,5	9,66-12,2
CME 100/2000 T	3x380-480 V ~	4 PÔLES	1450	8,2	7,4	10	12,7-16
CME 125/880 T	3x380-480 V ~	4 PÔLES	1400	4,22	3,7	5	5-6,4
CME 125/1500 T	3x380-480 V ~	4 PÔLES	1450	8,6	7,5	10	12,7-16
CME 150/1000 T	3x380-480 V ~	4 PÔLES	1460	5,15	5,5	7,5	9,7-12,2
CME 150/1250 T	3x380-480 V ~	4 PÔLES	1450	8	7,4	10	12,7-16

CARACTÉRISTIQUES HYDRAULIQUES

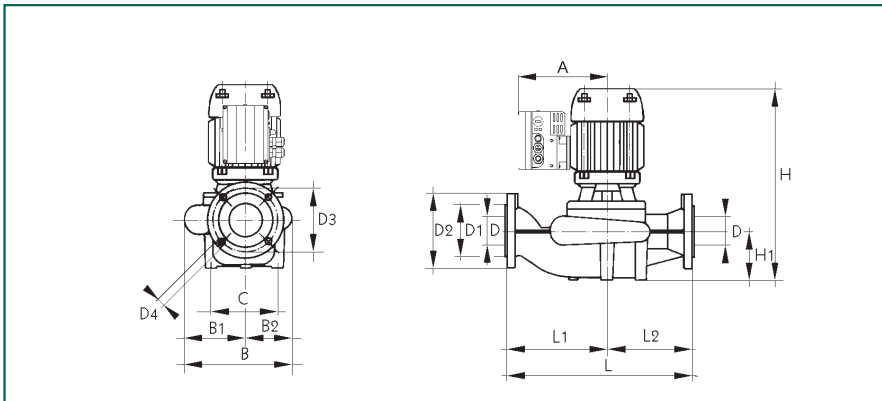


DIMENSIONS

CME 40 - 50



CME 65 - 80 - 100 - 125 - 150



DIMENSIONS EMBALLAGE			VOLUME m ³	POIDS Kg
L/A	L/B	H		
680	330	580	0,13	46
680	330	580	0,13	46
680	330	580	0,13	51,6
680	330	580	0,13	51,6
680	330	560	0,12	50
670	390	710	0,18	70
670	390	710	0,18	79
670	390	710	0,18	65
670	390	710	0,18	89
670	390	710	0,18	99
670	390	710	0,18	80
670	390	710	0,18	98
670	390	710	0,18	102
780	440	860	0,29	147
780	440	860	0,29	157
780	440	860	0,29	132
780	440	860	0,29	180
860	500	940	0,40	197
780	440	860	0,29	214

MODÈLE	A	B	B1	B2	C	DNA	DNM	D	D1	D2	D3	D4	H	H1	L	L1	L2	M
CME 40/540 M	230	231	118	113	85	40	40	-	88	110	150	18	453	95	390	200	190	12
CME 40/870 M	230	231	118	113	85	40	40	-	88	110	150	18	453	95	390	200	190	12
CME 50/630 M	230	233	120	113	100	50	50	-	102	125	165	18	463	105	425	225	200	12
CME 50/1000 M	230	233	120	113	100	50	50	-	102	125	165	18	463	105	425	225	200	12
CME 65/650 M	-	230	125	105	125	-	-	65	122	185	145	4 Ø trous 18	419	110	475	237,5	237,5	16
CME 65/960 M	-	283	150	133	125	-	-	65	122	185	145		438	110	475	237,5	237,5	16
CME 65/1400 T	-	283	150	133	125	-	-	65	122	185	145		515	110	475	237,5	237,5	16
CME 80/650 M	-	273	152	121	148	-	-	80	138	200	160		454	125	525	262,5	262,5	16
CME 80/980 T	-	320	173	147	148	-	-	80	138	200	160	545	125	525	262,5	262,5	16	
CME 80/1330 T	-	320	173	147	148	-	-	80	138	200	160	545	125	525	262,5	262,5	16	
CME 100/550 M	-	320	175	145	202	-	-	100	158	220	180	8 Ø trous 18	479	140	550	300	250	16
CME 100/950 T	-	320	175	145	202	-	-	100	158	220	180		553	140	550	300	250	16
CME 100/1500 T	-	340	182	158	177	-	-	100	158	220	180		574	164	550	300	250	16
CME 100/1800 T	-	376	199	177	195	-	-	100	158	220	180		665	175	630	350	280	16
CME 100/2000 T	-	376	199	177	195	-	-	100	158	220	180		703	175	630	350	280	16
CME 125/880 T	-	386	154	125	148	-	-	125	188	250	210		459	140	630	350	280	16
CME 125/1500 T	-	386	175	145	202	-	-	125	188	250	210	479	140	630	350	280	16	
CME 150/1000 T	-	417	231	186	270	-	-	150	212	285	240	8 Ø trous 22	698	200	690	375	315	16
CME 150/1250 T	-	417	231	186	270	-	-	150	212	285	240		736	200	690	375	315	16