

GARDENJET GARDEN-INOX GARDEN-COM ÉLECTROPOMPES POUR JARDINAGE



Électropompe centrifuge auto-amorçante portable pour jardinage, horticulture, lavages et le bricolage en général. Munie de poignée pour en faciliter le transport, de 2 mètres de câble d'alimentation type H07RN-F avec fiche et interrupteur. Compacte et facile à installer, auto-amorçante pour aspirer dans des cuves, des puits ou des cours d'eau même en présence de bulles d'air.

Gardenjet : Corps pompe en fonte et support moteur en aluminium moulé sous pression.

Garden-com : Corps pompe en technopolymère et support moteur en aluminium moulé sous pression.

Garden-inox : Corps pompe en acier inoxydable. Support moteur en aluminium moulé sous pression. Roues, diffuseur et tube venturi en technopolymère. Disque de support garniture et bagues de régulation de niveau en acier inoxydable. Garniture mécanique en carbone/céramique. De type asynchrone, fermé, refroidi par ventilation extérieure. Rotor monté sur roulements à billes graissées à vie et surdimensionnés pour garantir un faible niveau de bruit et une longue durée. Protection thermo-ampèremétrique incorporée et condensateur permanent incorporé.

Construction selon les normes CEI 2-3 et CEI 61-69 (EN 60335-2-41).

Indice de protection du moteur : IP 44

Indice de protection du bornier : IP 55

Classe d'isolement : F

Tensions de série : monophasée 220/240 - 50 Hz

Plage de fonctionnement : de 0,4 à 5,4 m³/h avec hauteur d'élévation jusqu'à 54 mètres.

Liquide pompé : propre, ne contenant pas de corps solides ou abrasifs, non visqueux, non agressif, non cristallisé et chimiquement neutre, proche des caractéristiques de l'eau.

Plage de température du liquide : de 0°C à +35°C pour usage domestique (EN 60335-2-41).

de 0°C à +40°C pour autres applications.

Température ambiante maximum : +40°C

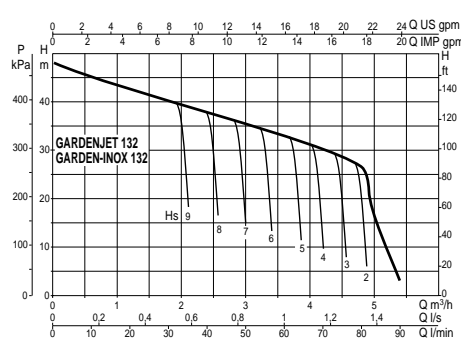
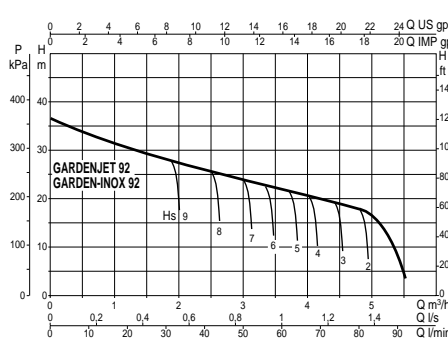
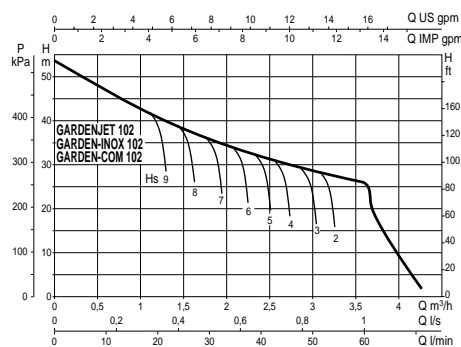
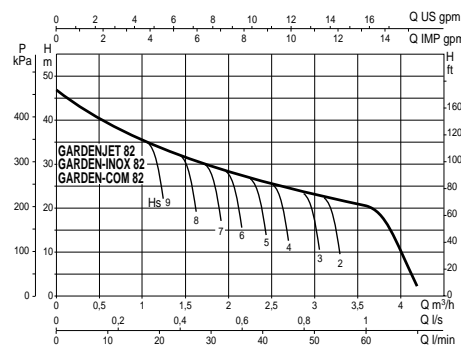
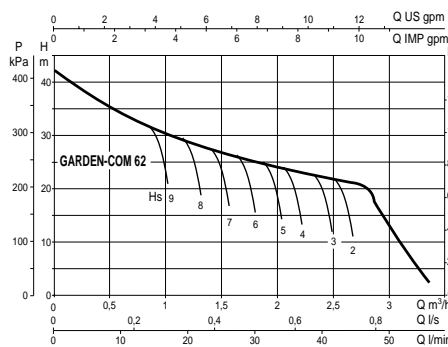
Pression de service maximum : 8 bars (800 kPa)

6 bars (600 kPa) seulement pour les modèles en technopolymère

Installation : fixe en position horizontale.

Exécutions spéciales sur demande : autres tensions et/ou fréquences.

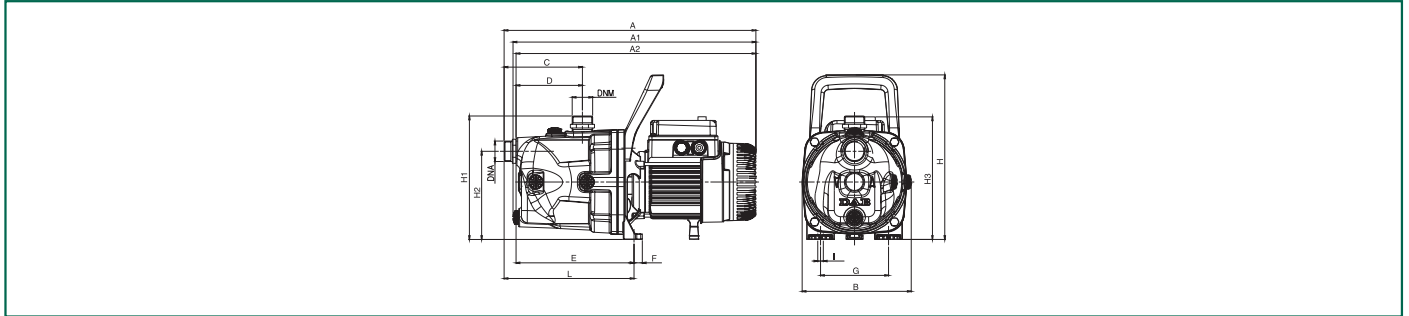
CARACTÉRISTIQUES ÉLECTRIQUES ET HYDRAULIQUES



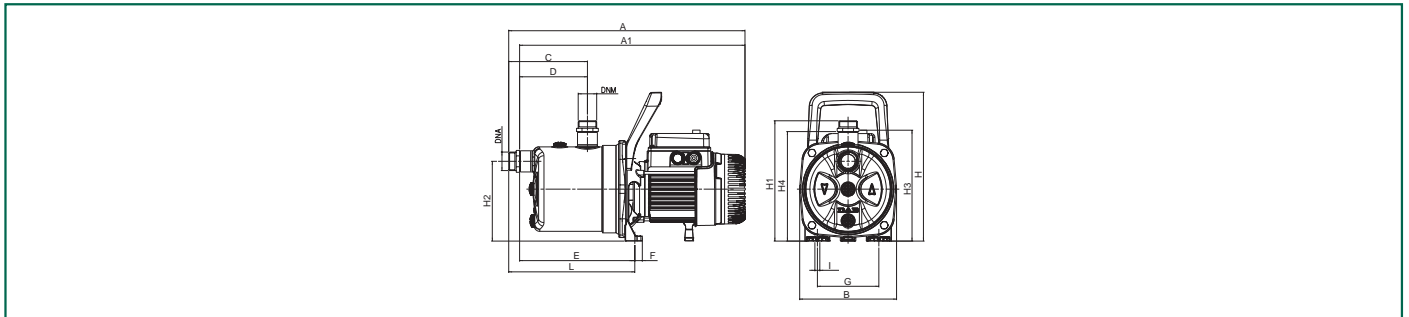
| MODÈLE | CARACTÉRISTIQUES ÉLECTRIQUES | | | | | CARACTÉRISTIQUES HYDRAULIQUES | | | | | | | | | | | |
|-----------------|------------------------------|-----------------|----------------------------|---------|-----------------------|---------------------------------|-----|-----------|-----------|-----------|-----------|---------|-----------|-----------|-----------|------|------|
| | ALIMENTATION 50 Hz | P1 MAX kW | P2 NOMINALE kW HP | In A | CONDENSATEUR μF Vc | Q m ³ /h l/min | 0 | 0,6 10 | 1,2 20 | 1,8 30 | 2,4 40 | 3 50 | 3,6 60 | 4,2 70 | 4,8 80 | | |
| GARDENJET 82 | 1x220-240 V ~ | 0,85 | 0,6 | 0,8 | 3,8 | 12,5 | 450 | H (m) | 47 | 40 | 34 | 30 | 26,2 | 23,5 | 20,3 | | |
| GARDENJET 102 | 1x220-240 V ~ | 1,13 | 0,75 | 1 | 5,1 | 16 | 450 | | 53,8 | 47 | 41 | 36,3 | 32,4 | 28,8 | 25,8 | | |
| GARDENJET 92 | 1x220-240 V ~ | 0,94 | 0,75 | 1 | 4,2 | 14 | 450 | | 36,2 | 33,5 | 31 | 28,4 | 26 | 24 | 21,8 | 19,6 | 17,5 |
| GARDENJET 132 | 1x220-240 V ~ | 1,49 | 1 | 1,36 | 6,6 | 25 | 450 | | 48,3 | 45,6 | 42,8 | 40 | 37,6 | 35 | 32,5 | 30 | 27,2 |
| GARDEN-INOX 82 | 1x220-240 V ~ | 0,85 | 0,6 | 0,8 | 3,8 | 12,5 | 450 | | 47 | 40 | 34 | 30 | 26,2 | 23,5 | 20,3 | | |
| GARDEN-INOX 102 | 1x220-240 V ~ | 1,13 | 0,75 | 1 | 5,1 | 16 | 450 | | 53,8 | 47 | 41 | 36,3 | 32,4 | 28,8 | 25,8 | | |
| GARDEN-INOX 92 | 1x220-240 V ~ | 0,94 | 0,75 | 1 | 4,2 | 14 | 450 | H (m) | 36,2 | 33,5 | 31 | 28,4 | 26 | 24 | 21,8 | 19,6 | 17,5 |
| GARDEN-INOX 132 | 1x220-240 V ~ | 1,49 | 1 | 1,36 | 6,6 | 25 | 450 | | 48,3 | 45,6 | 42,8 | 40 | 37,6 | 35 | 32,5 | 30 | 27,2 |
| GARDEN-COM 62 | 1x220-240 V ~ | 0,72 | 0,44 | 0,6 | 3,12 | 12,5 | 450 | | 42,7 | 35 | 29,2 | 25,6 | 22,9 | 13 | | | |
| GARDEN-COM 82 | 1x220-240 V ~ | 0,85 | 0,6 | 0,8 | 3,8 | 12,5 | 450 | H (m) | 47 | 40 | 34 | 30 | 26,2 | 23,5 | 20,3 | | |
| GARDEN-COM 102 | 1x220-240 V ~ | 1,13 | 0,75 | 1 | 5,1 | 16 | 450 | | 53,8 | 47 | 41 | 36,3 | 32,4 | 28,8 | 25,8 | | |

DIMENSIONS ET POIDS

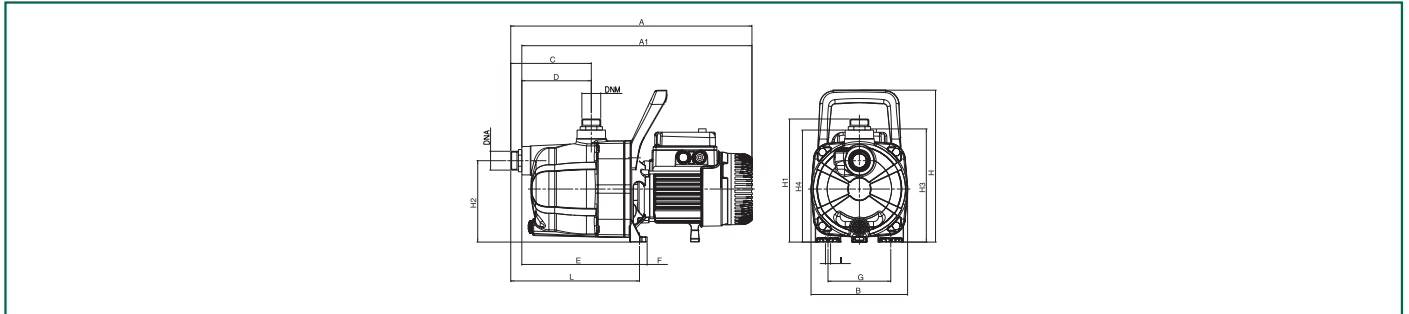
GARDENJET



GARDEN-INOX



GARDEN-COM



| MODÈLE | A | A1 | A2 | B | C | D | E | F | G | H | H1 | H2 | H3 | I Ø | L | DNA | DNM | DIMENSIONS EMBALLAGE | | | VOLUME m ³ | POIDS Kg |
|------------------------|-----|-----|-----|-----|-----|-----|-----|-----|-----|-----|-----|-----|-----|-----|-----|------|------|----------------------|-----|-----|--------------------------|-------------|
| | L/A | L/B | H | | | | | | | | | | | | | | | | | | | |
| GARDENJET 82 | 410 | 395 | 390 | 178 | 127 | 108 | 192 | 14 | 111 | 268 | 201 | 144 | 199 | 9 | 212 | 1" G | 1" G | 470 | 240 | 240 | 0,027 | 11,2 |
| GARDENJET 102 | 429 | 414 | 409 | 178 | 127 | 108 | 192 | 14 | 111 | 268 | 200 | 144 | 209 | 9 | 212 | 1" G | 1" G | 470 | 240 | 240 | 0,027 | 13,0 |
| GARDENJET 92 | 410 | 395 | 390 | 178 | 127 | 108 | 192 | 14 | 111 | 268 | 201 | 144 | 199 | 9 | 212 | 1" G | 1" G | 470 | 240 | 240 | 0,027 | 12,2 |
| GARDENJET 132 | 429 | 414 | 409 | 178 | 127 | 108 | 192 | 14 | 111 | 268 | 200 | 144 | 209 | 9 | 212 | 1" G | 1" G | 470 | 240 | 240 | 0,027 | 14,0 |
| GARDEN-INOX 82 | 424 | 406 | 174 | 142 | 122 | 207 | 14 | 111 | 268 | 216 | 144 | 199 | 197 | 9 | 227 | 1" G | 1" G | 470 | 240 | 240 | 0,027 | 8,3 |
| GARDEN-INOX 102 | 444 | 424 | 174 | 142 | 122 | 207 | 14 | 111 | 268 | 216 | 144 | 209 | 197 | 9 | 227 | 1" G | 1" G | 470 | 240 | 240 | 0,027 | 10,1 |
| GARDEN-INOX 92 | 425 | 406 | 174 | 142 | 122 | 207 | 14 | 111 | 268 | 216 | 144 | 199 | 197 | 9 | 227 | 1" G | 1" G | 470 | 240 | 240 | 0,027 | 9,3 |
| GARDEN-INOX 132 | 444 | 424 | 174 | 142 | 122 | 207 | 14 | 111 | 268 | 216 | 144 | 209 | 197 | 9 | 227 | 1" G | 1" G | 470 | 240 | 240 | 0,027 | 11,1 |
| GARDEN-COM 62 | 425 | 406 | 170 | 142 | 122 | 208 | 14 | 111 | 268 | 217 | 144 | 199 | 198 | 9 | 227 | 1" G | 1" G | 470 | 240 | 240 | 0,027 | 8,0 |
| GARDEN-COM 82 | 425 | 406 | 170 | 142 | 122 | 208 | 14 | 111 | 268 | 217 | 144 | 199 | 198 | 9 | 227 | 1" G | 1" G | 470 | 240 | 240 | 0,027 | 8,2 |
| GARDEN-COM 102 | 444 | 406 | 170 | 142 | 122 | 208 | 14 | 111 | 268 | 217 | 144 | 209 | 203 | 9 | 227 | 1" G | 1" G | 470 | 240 | 240 | 0,027 | 10,0 |