



DOMPELPOMP VOOR ZOUT WATER

De NOVA SALT SW pomp kan voor meerdere doeleinden worden gebruikt en is specifiek vervaardigd voor het verpompen van zout water. De gebruikte materialen zijn corrosie en roest bestendig., Motorhuis, motoras, moeren en bouten uit roestvrij staal AISI 316. Kabel met verzinkte geleiders. Ingebouwde thermische beveiliging.

As en waaier hoog resistent tegen slijtage. Uitstekende koeling van de motor, zelfs bij gedeeltelijke onderdompeling. Manuele of automatische werking dmv start/stop vlotterschakelaar. Voorzien van kabel met stekker met zelfsluitende zitting.

Debiet : van 0.5 tot 8 m³/h met een opvoerhoogte tot 6 m
 Temperatuur bereik vloeistof : van 0°C tot + 35°C voor huishoudelijke toepassingen
 Verpompte vloeistof : zuiver en zout water
 Minimum aanzuigniveau : 15 mm
 Maximale onderdompeldiepte : 7 m
 Beschermingsklasse : IP 68
 Isolatie klasse : F
 Conform : EN 60335-2-41

Installatie : vast of verplaatsbaar, in verticale positie

POMPE SUBMERSIBLE POUR EAUX SALEES

La NOVA SALT SW est conçue pour diverses applications et est spécialement utilisée pour le drainage d'eaux salées. Les matériaux utilisés sont inoxydables. La boîte moteur, l'axe moteur, les vis et boulons sont en acier inoxydable AISI 316. Câble avec conducteurs en étain plaqué. Protection thermique incorporée.

Turbine et axe très résistants. Refroidissement du moteur même en cas d'immersion partielle. Fonctionnement manuel ou automatique via un interrupteur start / stop. Pourvue d'un câble avec prise et ajustement de fixation automatique.

Débit : de 0.5 à 8 m³/h avec hauteur de refoulement à 6 m
 Plage de température du liquide : de 0°C à + 35°C pour applications domestiques
 Liquide pompé : eaux claires et eaux salées
 Profondeur minimum d'aspiration : 15mm
 Immersion maximum : 7m
 Indice de protection : IP 68
 Classe d'isolement : F
 Conforme : EN 60335-2-41

Installation : fixe ou mobile, en position verticale

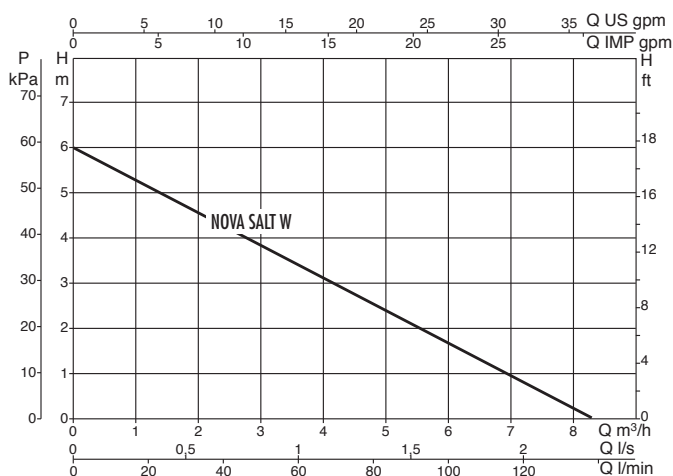
MODEL - MODELE	CODE
NOVA SALT W M-A	60122652



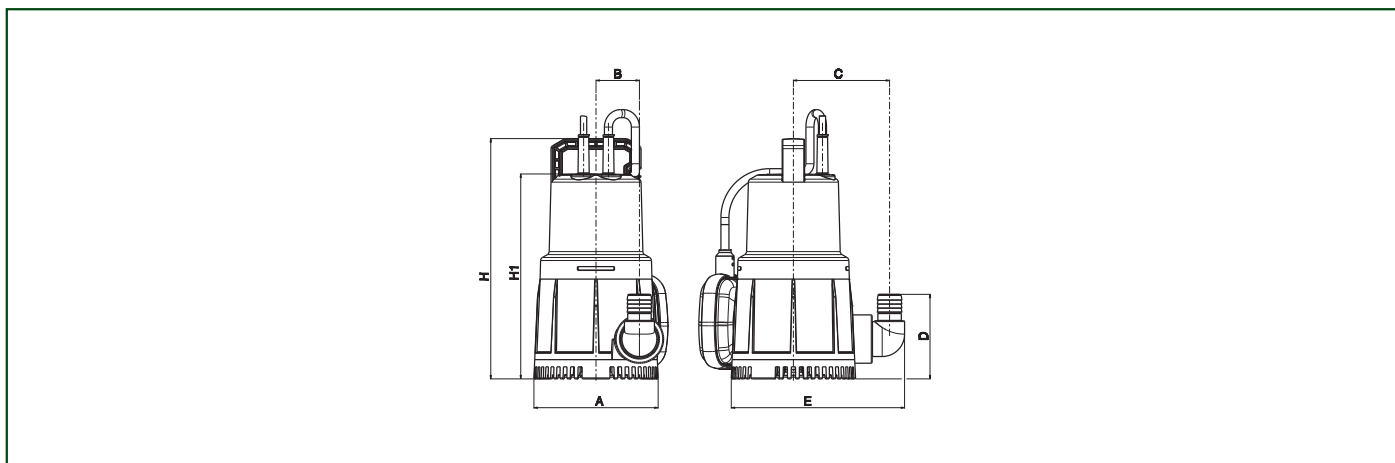
NOVA SALT SW

TECHNISCHE GEGEVENS / DONNEES TECHNIQUES

MODEL - MODELE	VOEDING - TENSION 50 Hz	P2 NOMINAAL - NOMINALE		Ø	L KABEL-CABLE m.	Q m³/h	H m
		kW	HP				
NOVA SALT W M-A	1 x 230 V	0,2	0,28	1 1/4"	10	0,5-7,2	7-2



AFMETINGEN EN GEWICHTEN / DIMENSIONS ET POIDS



MODEL - MODELE	A	B	C	D	E	H	H1	VOLUME m³	GEWICHT POIDS Kg
NOVA SALT W M-A	140	48	107	95	195	270	230	0,005	3,9