



PULSAR DRY + PC

5" ONDERWATERPOMP MET PRESSCONTROL

Onderwaterpomp 5", geschikt voor het verpompen van zuiver water uit putten of waterreservoirs. De pomp is uitgerust met een druk-controle eenheid Presscontrol voor automatische werking en is voorzien van een droogdraaibeveiliging. Permanent ingeschakelde condensator en ingebouwde thermische beveiliging. Een drijvende voetklep (aanzuig op 15cm van het wateroppervlak) vermijdt het opzuigen van bezinksel of drijvende restanten. (afzonderlijk te bestellen)

Debiet : tot 6 m³/h met een opvoerhoogte tot 68 m

Temperatuurbereik vloeistof : van 0°C tot + 35°C voor huishoudelijke toepassingen, van 0°C tot + 40°C voor andere toepassingen.

Verpompte vloeistof : schoon, vrij van vaste bestanddelen en minerale bestanddelen, niet viskeus, chemisch neutraal, zo dicht mogelijk de kenmerken van water benaderend.

Maximale onderdompeldiepte : 20 m

POMPE SUBMERSIBLE 5" AVEC PRESSCONTROL

Pompe submersible 5", prévue pour le pompage d'eaux claires de puits ou de citernes d'eau de pluie. La pompe fournie avec le module Presscontrol rendant son fonctionnement automatique et la protégeant contre la marche à sec. Condensateur permanent et protection thermique intégrés pour la version monophasée. Un tuyau d'aspiration flottant permet l'aspiration de l'eau à 15 cm de profondeur (évite l'aspiration des résidus du fond à la citerne). A commander séparément.

Débit : jusqu'à 6 m³/h avec hauteur de refoulement jusqu'à 68 m

Plage de température du liquide : de 0°C à + 35°C pour usage domestique,

de 0°C à + 40°C pour autres applications

Liquide pompé : propre, sans corps solides ni huile minérale, non visqueux, chimiquement neutre, proche des caractéristiques de l'eau.

Profondeur d'immersion maximale : 20 m

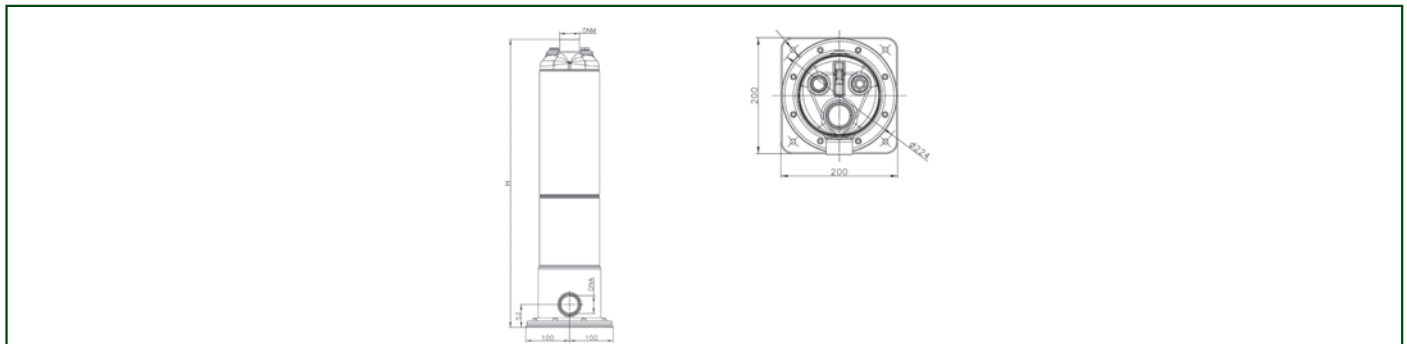
MODEL - MODELE	CODE
PULSAR DRY 30/50 M -NA 15 M + PC	104155200PC
PULSAR DRY 40/50 M -NA 15 M + PC	104155220PC
PULSAR DRY 50/50 M -NA 15 M + PC	104155240PC
PULSAR DRY 40/80 M -NA 15 M + PC	104155320PC



TECHNISCHE GEGEVENS / DONNEES TECHNIQUES

MODEL - MODELE	ELECTRISCHE GEGEVENS - DONNEES ELECTRIQUES						
	VOEDING - TENSION 50 Hz	P1 MAX kW	P2		In A	CONDENSATOR - CONDENSATEUR	
			NOMINAAL - NOMINALE kW	NOMINALE HP		µF	Vc
PULSAR DRY 30/50 M -NA + PC	1X220-240 V~	1	0.55	0.75	4.5	20	450
PULSAR DRY 40/50 M -NA + PC	1X220-240v~	1.2	0.75	1	5.5	20	450
PULSAR DRY 50/50 M -NA + PC	1X220-240v~	1.5	1	1.36	7	25	450
PULSAR DRY 40/80 M -NA + PC	1X220-240v~	1.5	1	1.36	7	25	450

AFMETINGEN / DIMENSIONS



MODEL - MODELE	Ø	H	DNM DNA
PULSAR DRY 30/50 M	224	603	1 1/4" G
PULSAR DRY 40/50 M	224	603	1 1/4" G
PULSAR DRY 50/50 M	224	670	1 1/4" G
PULSAR DRY 40/80 M	224	670	1 1/4" G