



EBARA

4WN
POMPE DE FORAGE 4"

50 Hz

4WN





4WN

POMPE DE FORAGE 4"

en AISI 304



Pompe immergées de 4" en AISI 304 avec bague d'usure avant

APPLICATIONS

- Adduction d'eau
- Fontainerie et jets d'eau
- Surpression d'eau
- Irrigation

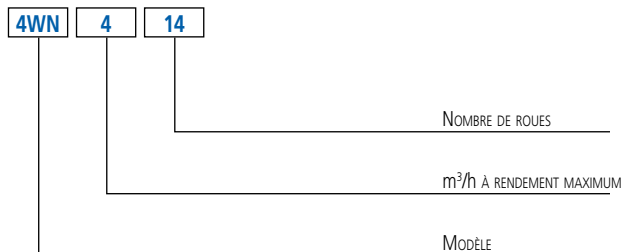
PARTICULARITÉS TECHNIQUES

- Roues fabriquées en technopolymère pour une grande résistance à l'usure et à l'abrasion
- Paliers supérieurs et inférieurs usinés avec précision pour une plus grande résistance et durabilité
- Clapet anti-retour en inox pour éviter le refoulement de l'eau et pour réduire les coups de bélier
- Arbre de pompe hexagonal
- Spécification de montage selon les normes NEMA
- Matériaux conformes FDA

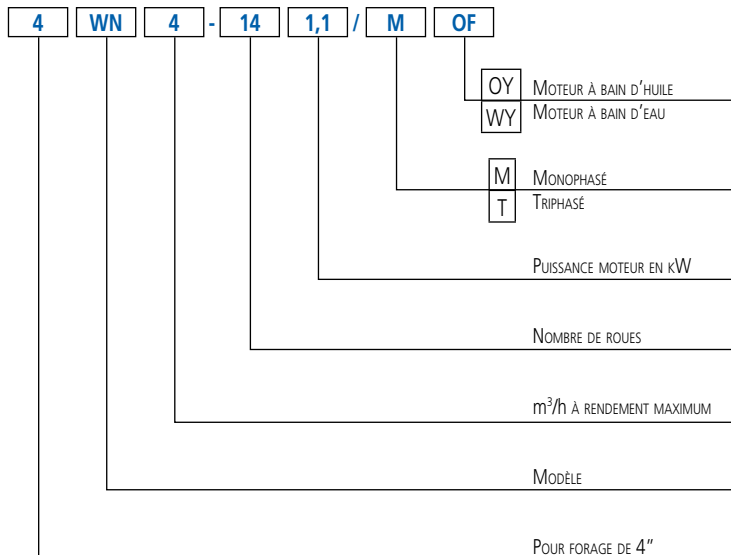
DATI TECNICI POMPA

- Fluides pompés: liquides propres, non corrosifs et non abrasifs
 - Teneur maximale en sable: 50 g/m³
 - Diamètre maximal de la pompe: 98 mm (protège-câble inclus)
 - Température maximum du liquide pompé 35°C avec vitesse minimum d'écoulement de 0,08 m/s autour du moteur
 - Profondeur maximum d'immersion: 150 m
 - Raccords refoulement
 - Modèles de 4WN1 à 4WN4: Rp 1" ¼
 - Modèles 4WN5: Rp 1" ½
 - Modèles de 4WN6 à 4WN15: Rp 2"
 - MEI > 0,4 pour modèles de 4WN1 à 4WN5
- Pour toute information supplémentaire, veuillez consulter nos Data Book sur le site www.ebara-europe.com
- Modèles de 4WN6 à 4WN15: actuellement non conformes à la Directive Européenne EuP (disponible seulement pour les pays hors UE ou pour assemblage sur kit/groupes anti-incendie)

SIGLE D'IDENTIFICATION - seule pompe



SIGLE D'IDENTIFICATION - pompe + moteur



DONNÉES TECHNIQUES MOTEUR

- Moteurs 2 pôles à bain d'eau et à bain d'huile
- Classe d'isolation F
- Indice de protection IP68
- Connecteur de câble amovible
- 1~220-240V, 50 Hz
- 3~380-400V, 50 Hz
- Démarrages max heure: 30

MATÉRIAUX

- Chemise externe, arbre et support en AISI 304/AISI 303
- Roues en technopolymère
- Diffuseurs en polycarbonate renforcés de fibres de verre
- Coupelles de roues en acier inox AISI 304
- Paliers supérieurs et inférieurs usinés avec précision en inox
- Clapet anti-retour en inox

Le contenu de ce document n'est pas contractuel. EBARA Pumps Europe S.p.A. se réserve le droit d'apporter les modifications nécessaires, sans préavis.

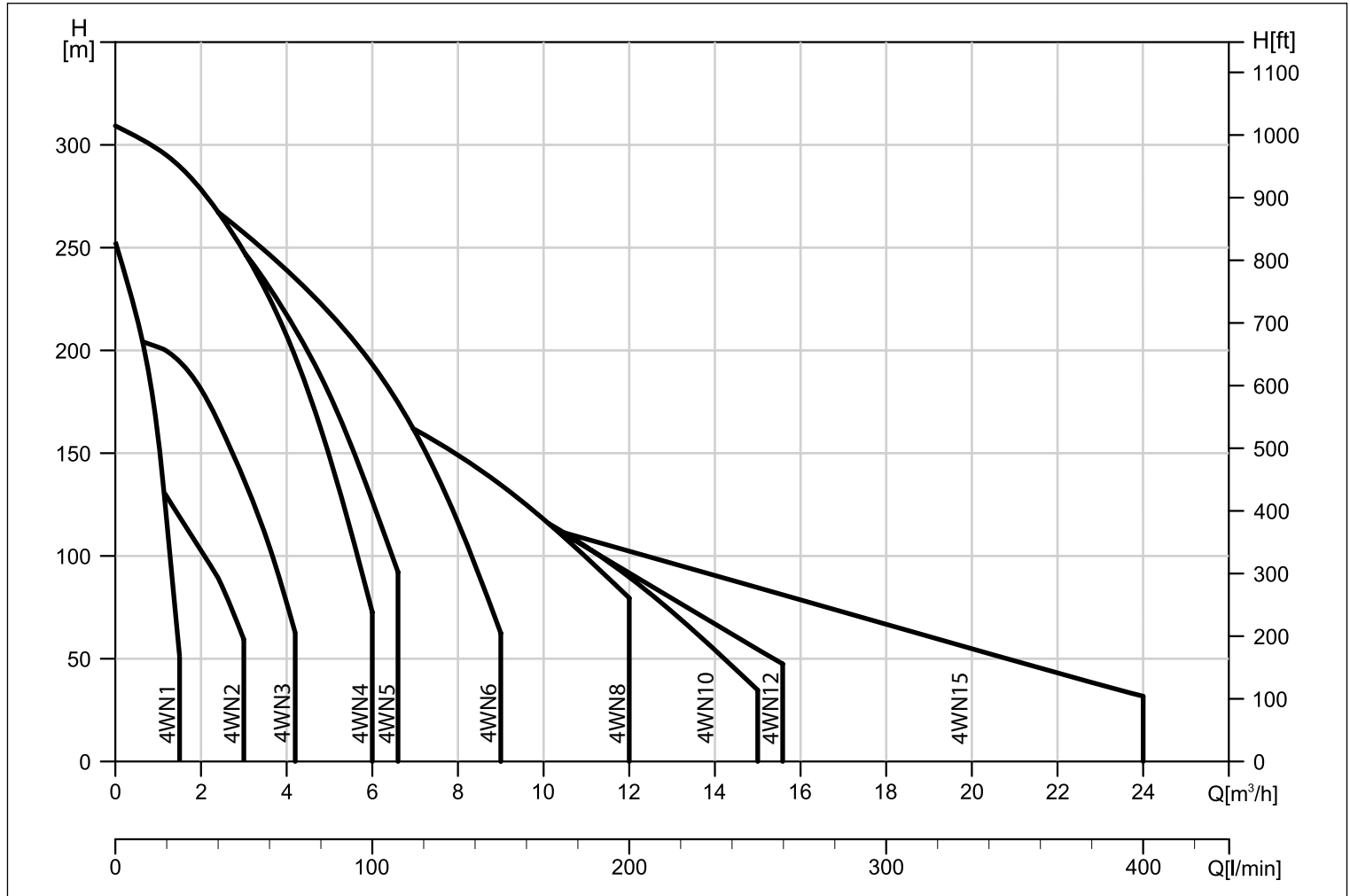


4WN

POMPE DE FORAGE 4"

en AISI 304

GAMME DE PERFORMANCE (selon ISO 9906 Annexe A)



Le contenu de ce document n'est pas contractuel. EBARA Pumps Europe S.p.A. se réserve le droit d'apporter les modifications nécessaires, sans préavis.



4WN

POMPE DE FORAGE 4"

en AISI 304

TABLEAU DES PERFORMANCES

Modèle	EuP ready MEI>0,4	P ₂		Q=Débit																
		[HP]	[kW]	l/min m ³ /h	5 0,3	10 0,6	15 0,9	20 1,2	25 1,5	30 1,8	35 2,1	40 2,4	45 2,7	50 3	60 3,6	70 4,2	80 4,8	90 5,4	100 6	
				H=Hauteur d'élévation [m]																
4WN1-10	●	0,5	0,37	63,0	55,0	46,0	33,0	18,0	-	-	-	-	-	-	-	-	-	-	-	
4WN1-13	●	0,5	0,37	78,0	70,0	56,0	42,0	23,0	-	-	-	-	-	-	-	-	-	-	-	
4WN1-19	●	0,75	0,55	118,0	105,0	86,0	60,0	30,0	-	-	-	-	-	-	-	-	-	-	-	
4WN1-26	●	1	0,75	160,0	141,0	117,0	81,0	39,0	-	-	-	-	-	-	-	-	-	-	-	
4WN1-38	●	1,5	1,1	234,0	208,0	169,0	117,0	52,0	-	-	-	-	-	-	-	-	-	-	-	
4WN2-5	●	0,5	0,37	-	-	32,0	31,0	29,0	27,0	25,0	23,0	19,0	16,0	-	-	-	-	-	-	
4WN2-7	●	0,5	0,37	-	-	43,0	42,0	39,0	36,0	33,0	29,0	26,0	22,0	-	-	-	-	-	-	
4WN2-10	●	0,75	0,55	-	-	64,0	61,0	58,0	54,0	49,0	43,0	36,0	28,0	-	-	-	-	-	-	
4WN2-14	●	0,1	0,75	-	-	86,0	83,0	79,0	74,0	67,0	60,0	52,0	42,0	-	-	-	-	-	-	
4WN2-20	●	1,5	1,1	-	-	131,0	127,0	120,0	111,0	101,0	90,0	75,0	60,0	-	-	-	-	-	-	
4WN3-5	●	0,5	0,37	-	-	-	32,0	31,0	30,0	29,0	27,0	25,0	23,0	18,0	11,0	-	-	-	-	
4WN3-8	●	0,75	0,55	-	-	-	51,0	50,0	49,0	46,0	43,0	41,0	38,0	30,0	19,0	-	-	-	-	
4WN3-11	●	1	0,75	-	-	-	68,0	66,0	64,0	61,0	58,0	54,0	49,0	38,0	26,0	-	-	-	-	
4WN3-16	●	1,5	1,1	-	-	-	101,0	98,0	95,0	89,0	83,0	77,0	70,0	54,0	33,0	-	-	-	-	
4WN3-21	●	2	1,5	-	-	-	135,0	132,0	127,0	122,0	115,0	108,0	100,0	79,0	49,0	-	-	-	-	
4WN3-32	●	3	2,2	-	-	-	200,0	194,0	187,0	177,0	165,0	152,0	138,0	104,0	62,0	-	-	-	-	
4WN4-5	●	0,5	0,37	-	-	-	-	29,0	28,0	27,0	26,0	25,0	24,0	21,0	18,0	13,0	8,0	3,0	-	
4WN4-7	●	0,75	0,55	-	-	-	-	43,0	42,0	41,0	39,0	38,0	36,0	33,0	28,0	22,0	15,0	7,0	-	
4WN4-9	●	1	0,75	-	-	-	-	55,0	54,0	52,0	51,0	49,0	47,0	43,0	37,0	28,0	20,0	10,0	-	
4WN4-14	●	1,5	1,1	-	-	-	-	87,0	86,0	83,0	81,0	79,0	76,0	68,0	58,0	47,0	33,0	20,0	-	
4WN4-18	●	2	1,5	-	-	-	-	113,0	111,0	108,0	105,0	102,0	98,0	88,0	75,0	60,0	42,0	25,0	-	
4WN4-27	●	3	2,2	-	-	-	-	164,0	161,0	157,0	152,0	147,0	141,0	127,0	109,0	87,0	61,0	35,0	-	
4WN4-35	●	4	3	-	-	-	-	212,0	208,0	203,0	197,0	191,0	184,0	166,0	145,0	119,0	85,0	46,0	-	
4WN4-44	●	5	3,7	-	-	-	-	261,0	255,0	249,0	241,0	233,0	223,0	201,0	173,0	140,0	99,0	52,0	-	
4WN4-48	●	5,5	4	-	-	-	-	289,0	283,0	276,0	267,0	258,0	248,0	225,0	197,0	162,0	120,0	73,0	-	
4WN5-4	●	0,5	0,37	-	-	-	-	-	-	23,0	22,0	22,0	21,0	19,0	17,0	14,0	11,0	7,0	-	
4WN5-6	●	0,75	0,55	-	-	-	-	-	-	36,0	35,0	33,0	32,0	30,0	26,0	22,0	18,0	12,0	-	
4WN5-8	●	1	0,75	-	-	-	-	-	-	47,0	46,0	44,0	43,0	39,0	35,0	30,0	24,0	18,0	-	
4WN5-12	●	1,5	1,1	-	-	-	-	-	-	72,0	71,0	69,0	68,0	63,0	57,0	49,0	41,0	31,0	-	
4WN5-16	●	2	1,5	-	-	-	-	-	-	98,0	96,0	94,0	92,0	86,0	77,0	68,0	57,0	46,0	-	
4WN5-24	●	3	2,2	-	-	-	-	-	-	142,0	139,0	136,0	132,0	122,0	111,0	97,0	80,0	62,0	-	
4WN5-32	●	4	3	-	-	-	-	-	-	188,0	185,0	180,0	175,0	162,0	146,0	127,0	105,0	80,0	-	
4WN5-40	●	5	3,7	-	-	-	-	-	-	232,0	227,0	222,0	216,0	202,0	182,0	159,0	131,0	102,0	-	
4WN5-44	●	5,5	4	-	-	-	-	-	-	265,0	260,0	254,0	247,0	230,0	210,0	187,0	159,0	127,0	-	

● = Modèle conforme à la directive EuP, selon indice MEI>0,4

○ = Modèle actuellement non conforme à la directive EUP. disponible seulement pour les pays hors UE ou pour assemblage sur kit/groupes anti-incendie



4WN

POMPE DE FORAGE 4"

en AISI 304

TABLEAU DES PERFORMANCES

Modèle	EuP ready MEI>0,4	P ₁ [HP]	P ₂ [kW]	Q=Débit																			
				l/min 50 m ³ /h 3	60 3,6	70 4,2	80 4,8	90 5,4	100 6	120 7,2	140 8,4	160 9,6	180 10,8	200 12	220 13,2	240 14,4	260 15,6	280 16,8	300 18	320 19,2	340 20,4	360 21,6	380 22,8
				H=Hauteur d'élévation [m]																			
4WN6-7	o	1	0,75	36,0	34,0	32,0	30,0	28,0	25,0	19,0	11,0	-	-	-	-	-	-	-	-	-	-	-	-
4WN6-10	o	1,5	1,1	53,0	51,0	48,0	45,0	41,0	38,0	29,0	18,0	-	-	-	-	-	-	-	-	-	-	-	-
4WN6-14	o	2	1,5	77,0	74,0	71,0	68,0	63,0	59,0	46,0	28,0	-	-	-	-	-	-	-	-	-	-	-	-
4WN6-20	o	3	2,2	107,0	102,0	97,0	92,0	86,0	80,0	62,0	40,0	-	-	-	-	-	-	-	-	-	-	-	-
4WN6-27	o	4	3	145,0	139,0	131,0	123,0	115,0	107,0	84,0	55,0	-	-	-	-	-	-	-	-	-	-	-	-
4WN6-34	o	5	3,7	178,0	170,0	162,0	153,0	143,0	132,0	103,0	66,0	-	-	-	-	-	-	-	-	-	-	-	-
4WN6-36	o	5,5	4	190,0	181,0	173,0	164,0	154,0	143,0	112,0	72,0	-	-	-	-	-	-	-	-	-	-	-	-
4WN6-49	o	7,5	5,5	257,0	246,0	234,0	222,0	209,0	193,0	151,0	96,0	-	-	-	-	-	-	-	-	-	-	-	-
4WN8-4	o	1	0,75	-	-	-	23,0	22,0	21,0	20,0	18,0	16,0	12,0	9,0	-	-	-	-	-	-	-	-	-
4WN8-6	o	1,5	1,1	-	-	-	35,0	34,0	33,0	31,0	28,0	24,0	19,0	14,0	-	-	-	-	-	-	-	-	-
4WN8-8	o	2	1,5	-	-	-	47,0	45,0	44,0	41,0	37,0	31,0	25,0	18,0	-	-	-	-	-	-	-	-	-
4WN8-13	o	3	2,2	-	-	-	75,0	73,0	71,0	66,0	59,0	50,0	40,0	30,0	-	-	-	-	-	-	-	-	-
4WN8-17	o	4	3	-	-	-	98,0	96,0	94,0	87,0	79,0	70,0	58,0	46,0	-	-	-	-	-	-	-	-	-
4WN8-21	o	5	3,7	-	-	-	117,0	114,0	111,0	103,0	93,0	82,0	68,0	52,0	-	-	-	-	-	-	-	-	-
4WN8-23	o	5,5	4	-	-	-	134,0	131,0	127,0	118,0	108,0	95,0	79,0	60,0	-	-	-	-	-	-	-	-	-
4WN8-32	o	7,5	5,5	-	-	-	182,0	178,0	172,0	160,0	143,0	125,0	105,0	80,0	-	-	-	-	-	-	-	-	-
4WN10-7	o	1,5	1,1	-	-	-	35,0	34,0	33,0	32,0	29,0	26,0	23,0	18,0	14,0	8,0	-	-	-	-	-	-	-
4WN10-10	o	2	1,5	-	-	-	49,0	48,0	47,0	44,0	41,0	37,0	32,0	27,0	20,0	13,0	-	-	-	-	-	-	-
4WN10-14	o	3	2,2	-	-	-	71,0	69,0	67,0	63,0	58,0	54,0	48,0	40,0	31,0	20,0	-	-	-	-	-	-	-
4WN10-18	o	4	3	-	-	-	92,0	90,0	87,0	83,0	77,0	70,0	62,0	52,0	39,0	26,0	-	-	-	-	-	-	-
4WN10-22	o	5	3,7	-	-	-	110,0	107,0	104,0	98,0	91,0	82,0	71,0	58,0	45,0	30,0	-	-	-	-	-	-	-
4WN10-24	o	5,5	4	-	-	-	118,0	116,0	113,0	106,0	97,0	88,0	77,0	63,0	49,0	33,0	-	-	-	-	-	-	-
4WN10-32	o	7,5	5,5	-	-	-	162,0	157,0	153,0	144,0	134,0	122,0	107,0	90,0	70,0	47,0	-	-	-	-	-	-	-
4WN12-7	o	2	1,5	-	-	-	-	37,0	36,0	33,0	31,0	28,0	25,0	22,0	18,0	14,0	-	-	-	-	-	-	-
4WN12-10	o	3	2,2	-	-	-	-	54,0	52,0	48,0	44,0	41,0	36,0	32,0	26,0	20,0	-	-	-	-	-	-	-
4WN12-14	o	4	3	-	-	-	-	76,0	72,0	67,0	62,0	56,0	49,0	43,0	35,0	28,0	-	-	-	-	-	-	-
4WN12-17	o	5	3,7	-	-	-	-	90,0	86,0	80,0	74,0	67,0	59,0	51,0	42,0	32,0	-	-	-	-	-	-	-
4WN12-19	o	5,5	4	-	-	-	-	102,0	97,0	91,0	89,0	76,0	68,0	58,0	48,0	37,0	-	-	-	-	-	-	-
4WN12-26	o	7,5	5,5	-	-	-	-	136,0	129,0	120,0	111,0	100,0	87,0	75,0	61,0	48,0	-	-	-	-	-	-	-
4WN12-38	o	10	7,5	-	-	-	-	202,0	192,0	182,0	168,0	150,0	133,0	115,0	95,0	70,0	-	-	-	-	-	-	-
4WN15-8	o	3	2,2	-	-	-	-	-	-	39,0	38,0	36,0	34,0	32,0	30,0	28,0	25,0	23,0	20,0	18,0	15,0	12,0	9,0
4WN15-11	o	4	3	-	-	-	-	-	-	55,0	53,0	50,0	48,0	45,0	42,0	39,0	36,0	33,0	30,0	27,0	23,0	20,0	16,0
4WN15-13	o	5	3,7	-	-	-	-	-	-	65,0	62,0	59,0	56,0	53,0	50,0	47,0	43,0	40,0	36,0	32,0	28,0	24,0	20,0
4WN15-15	o	5,5	4	-	-	-	-	-	-	76,0	73,0	70,0	66,0	62,0	59,0	55,0	51,0	47,0	43,0	39,0	34,0	29,0	25,0
4WN15-20	o	7,5	5,5	-	-	-	-	-	-	99,0	95,0	90,0	86,0	81,0	76,0	72,0	67,0	61,0	56,0	50,0	44,0	38,0	32,0
4WN15-26	o	10	7,5	-	-	-	-	-	-	128,0	122,0	115,0	111,0	105,0	100,0	95,0	90,0	85,0	80,0	72,0	67,0	56,0	49,0

o = Modèle conforme à la directive EuP, selon indice MEI>0,4
 o = Modèle actuellement non conforme à la directive EUP. disponible seulement pour les pays hors UE ou pour assemblage sur kit/groupes anti-incendie

Le contenu de ce document n'est pas contractuel. EBARA Pumps Europe S.p.A. se réserve le droit d'apporter les modifications nécessaires, sans préavis.

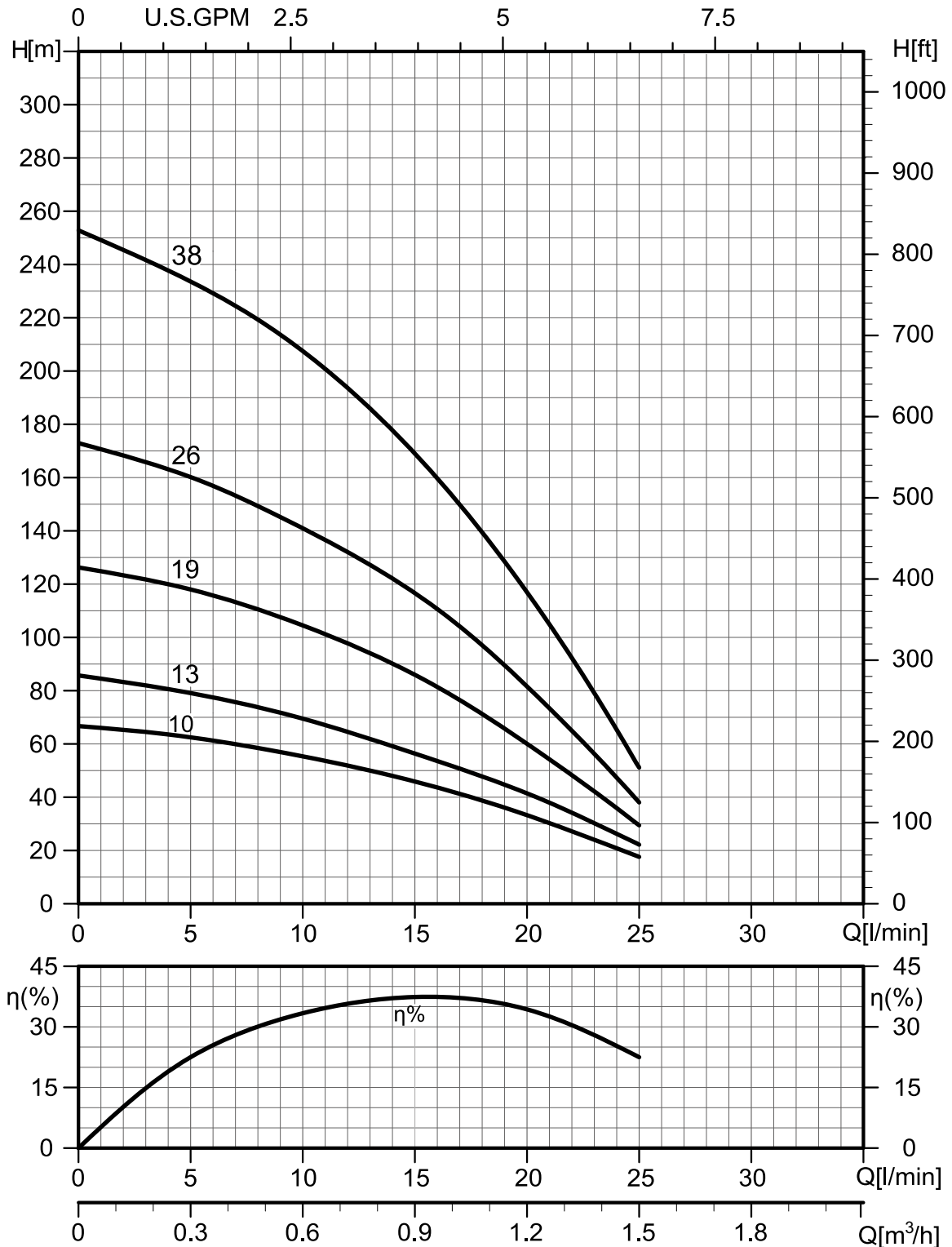


4WN

POMPE DE FORAGE 4"

en AISI 304

COURBES DE PERFORMANCE 4WN1 - MEI > 0,4 (selon ISO 9906 Annexe A)



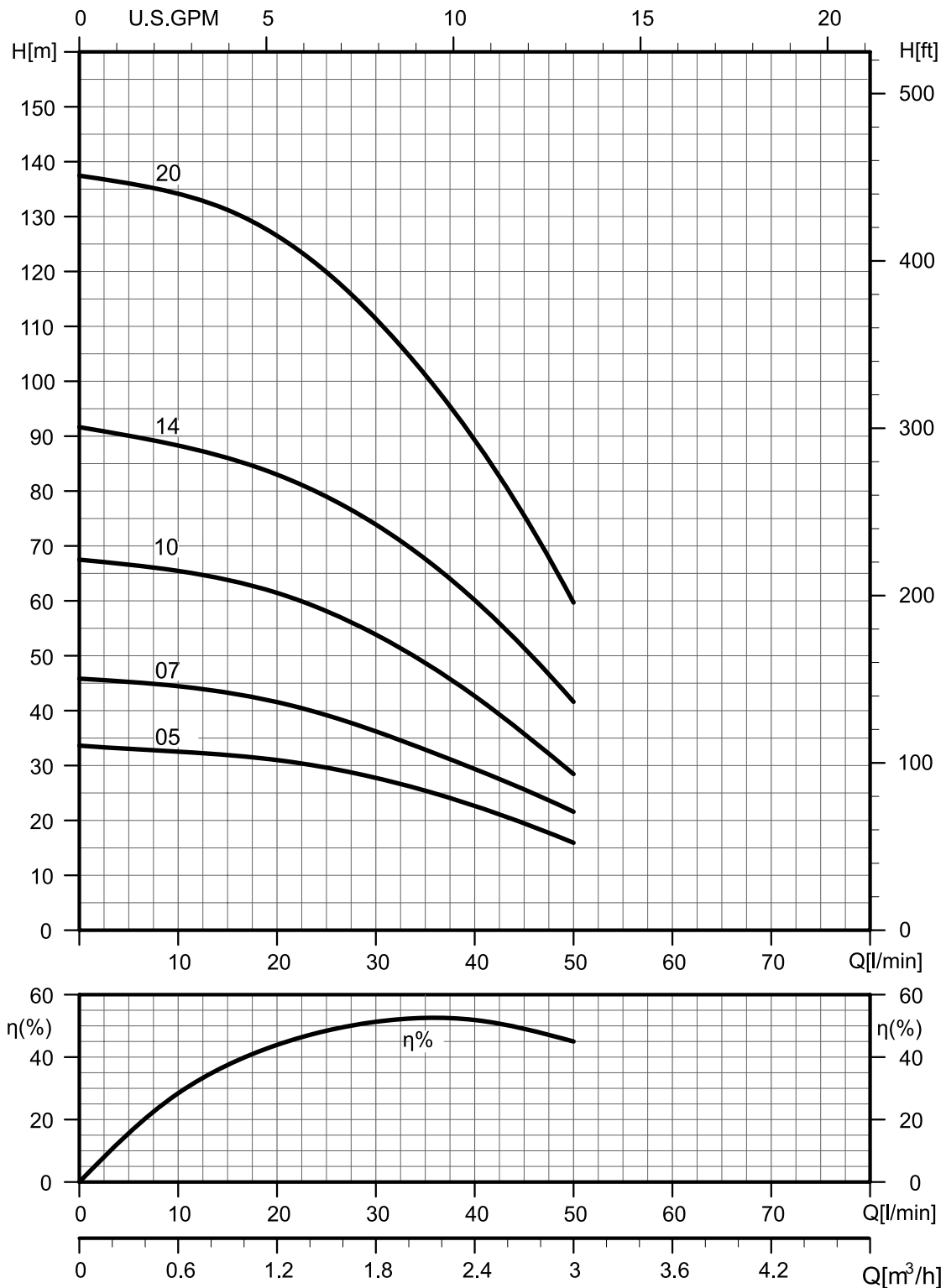
Le contenu de ce document n'est pas contractuel. EBARA Pumps Europe S.p.A. se réserve le droit d'apporter les modifications nécessaires, sans préavis.



4WN

POMPE DE FORAGE 4"
en AISI 304

COURBES DE PERFORMANCE 4WN2 - MEI > 0,4 (secondo ISO 9906 Allegato A)



Le contenu de ce document n'est pas contractuel. EBARA Pumps Europe S.p.A. se réserve le droit d'apporter les modifications nécessaires, sans préavis.

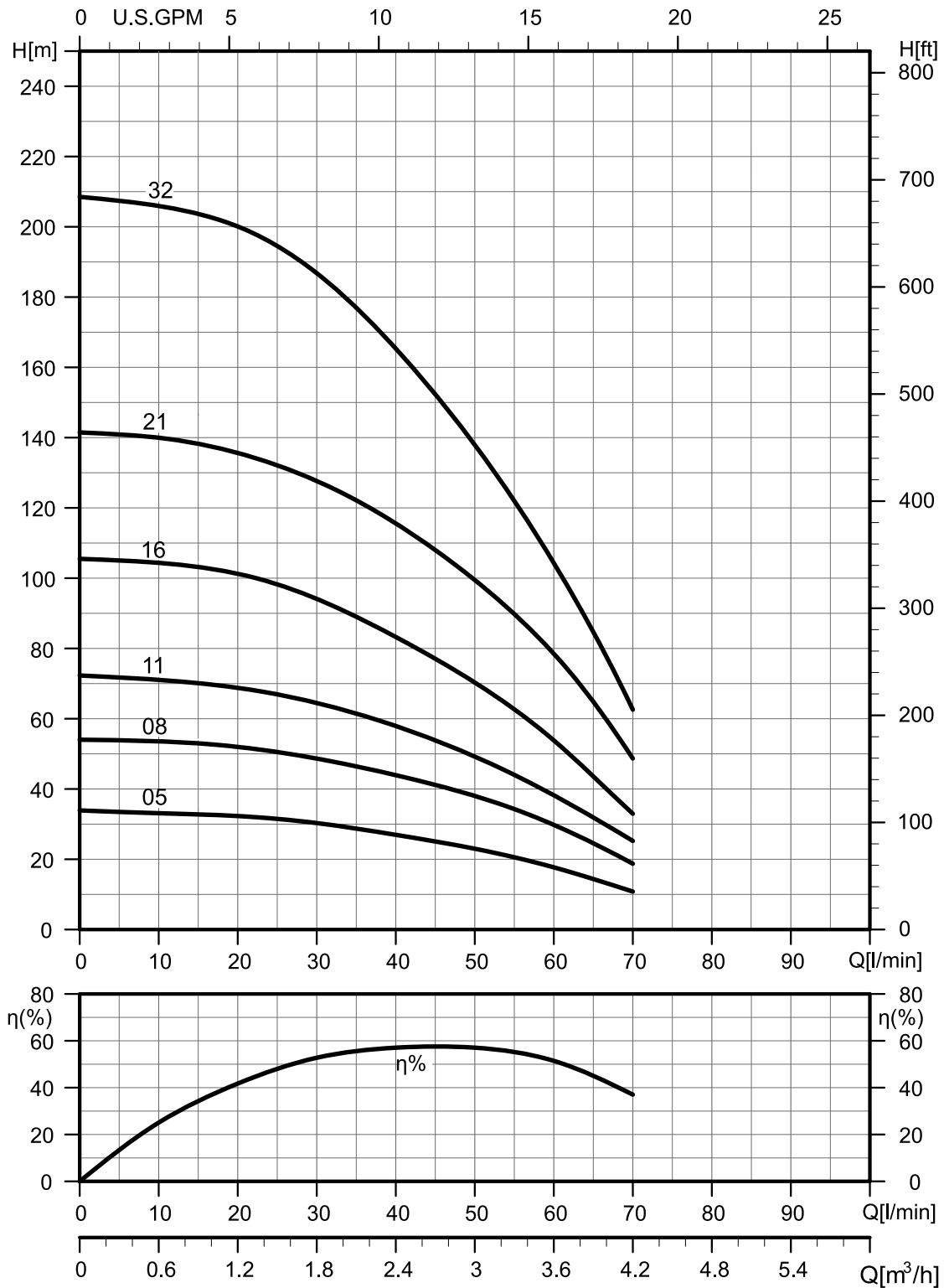


4WN

POMPE DE FORAGE 4"

en AISI 304

COURBES DE PERFORMANCE 4WN3 - MEI > 0,4 (selon ISO 9906 Annexe A)



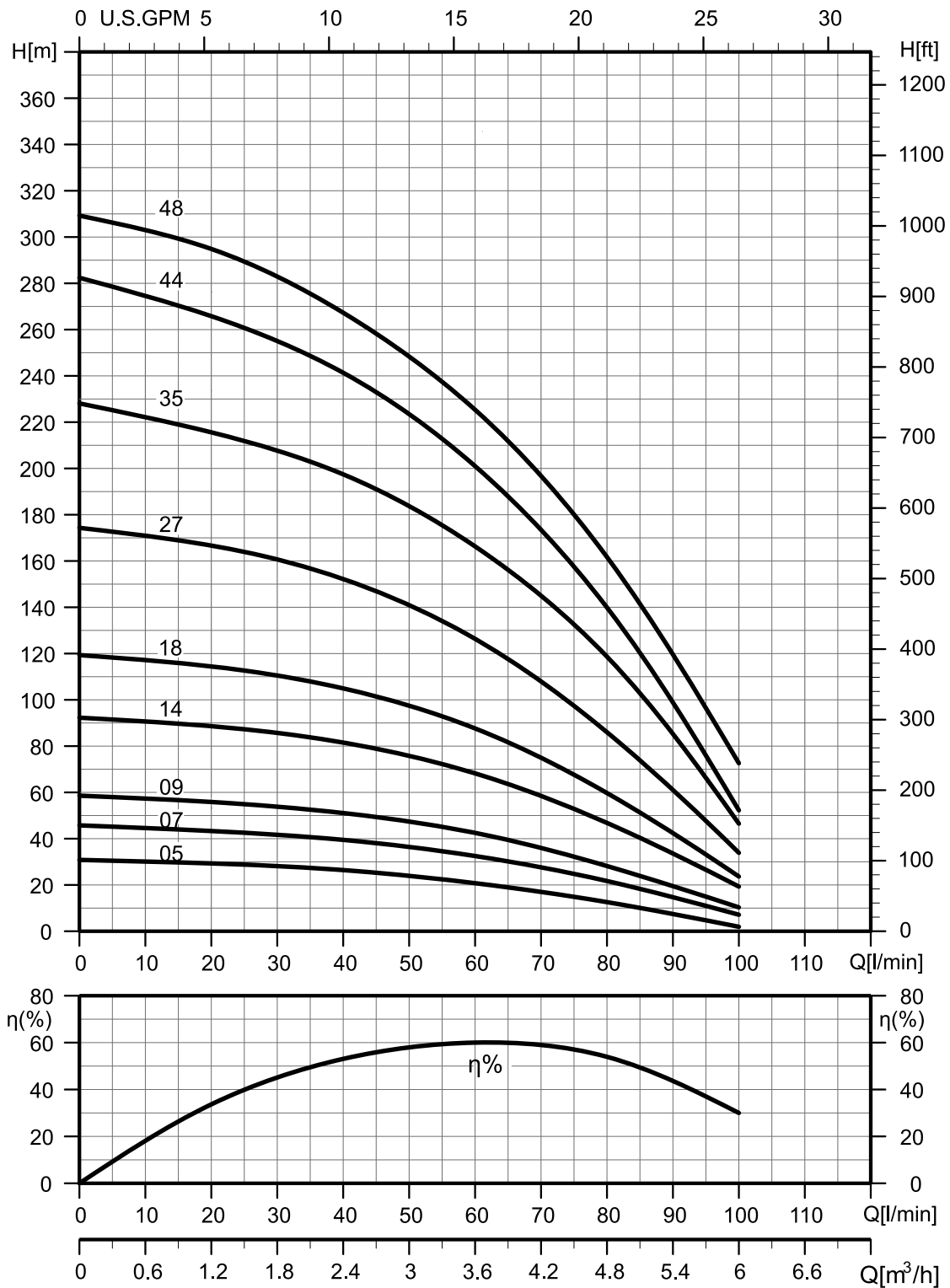
Le contenu de ce document n'est pas contractuel. EBARA Pumps Europe S.p.A. se réserve le droit d'apporter les modifications nécessaires, sans préavis.



4WN

POMPE DE FORAGE 4"
en AISI 304

COURBES DE PERFORMANCE 4WN4 - MEI > 0,4 (selon ISO 9906 Annexe A)



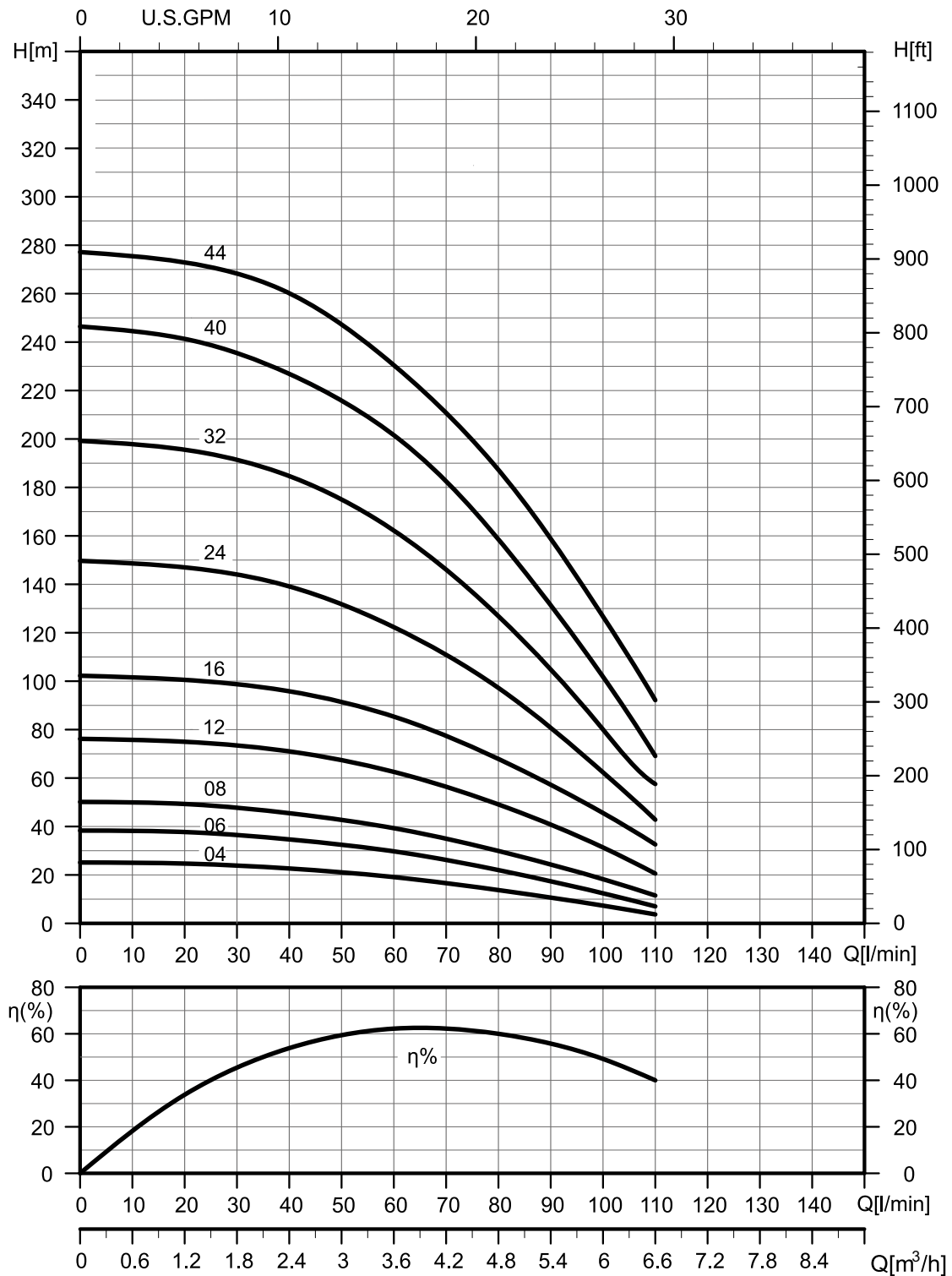
Le contenu de ce document n'est pas contractuel. EBARA Pumps Europe S.p.A. se réserve le droit d'apporter les modifications nécessaires, sans préavis.



4WN

POMPE DE FORAGE 4"
en AISI 304

COURBES DE PERFORMANCE 4WN5 - MEI > 0,4 (selon ISO 9906 Annexe A)



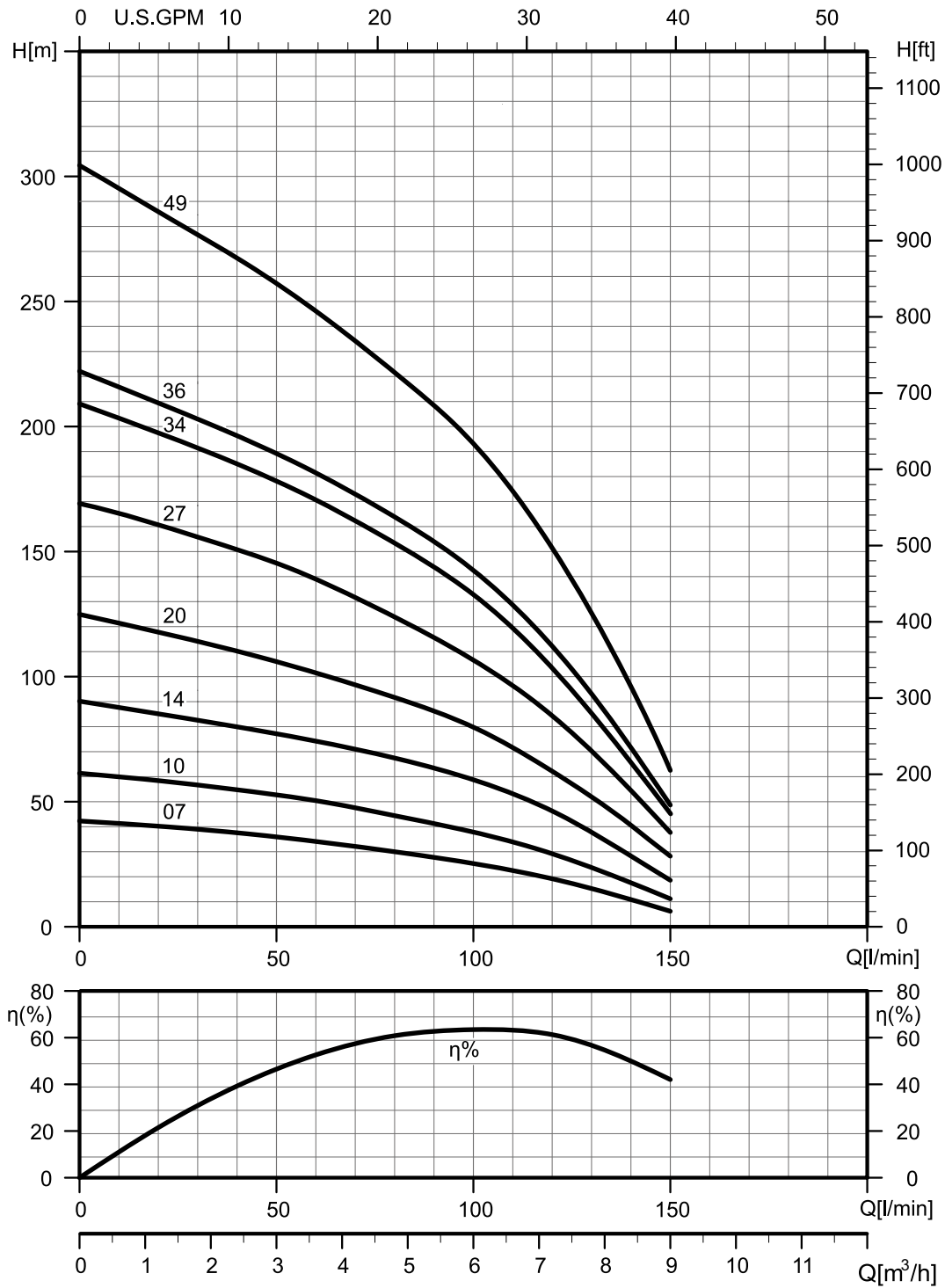
Le contenu de ce document n'est pas contractuel. EBARA Pumps Europe S.p.A. se réserve le droit d'apporter les modifications nécessaires, sans préavis.



4WN

POMPE DE FORAGE 4"
en AISI 304

COURBES DE PERFORMANCE 4WN6 - MEI > 0,10 (selon ISO 9906 Annexe A)



Le contenu de ce document n'est pas contractuel. EBARA Pumps Europe S.p.A. se réserve le droit d'apporter les modifications nécessaires, sans préavis.

Modèle actuellement non conforme à la directive EUP. disponible seulement pour les pays hors UE ou pour assemblage sur kit/groupes anti-incendie

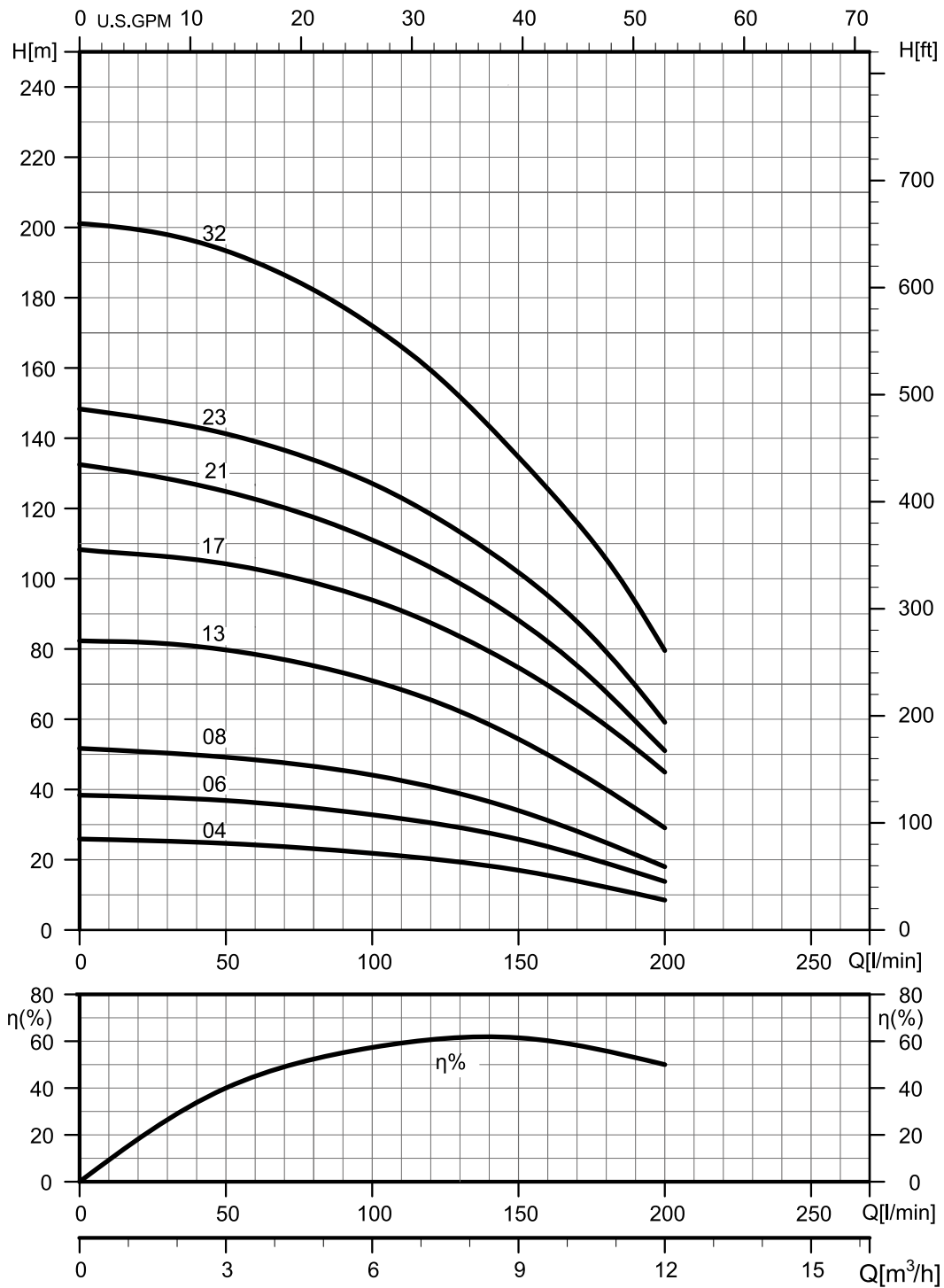


4WN

POMPE DE FORAGE 4"

en AISI 304

COURBES DE PERFORMANCE 4WN8 - MEI > 0,10 (selon ISO 9906 Annexe A)



Modèle actuellement non conforme à la directive EUP. disponible seulement pour les pays hors UE ou pour assemblage sur kit/groupes anti-incendie

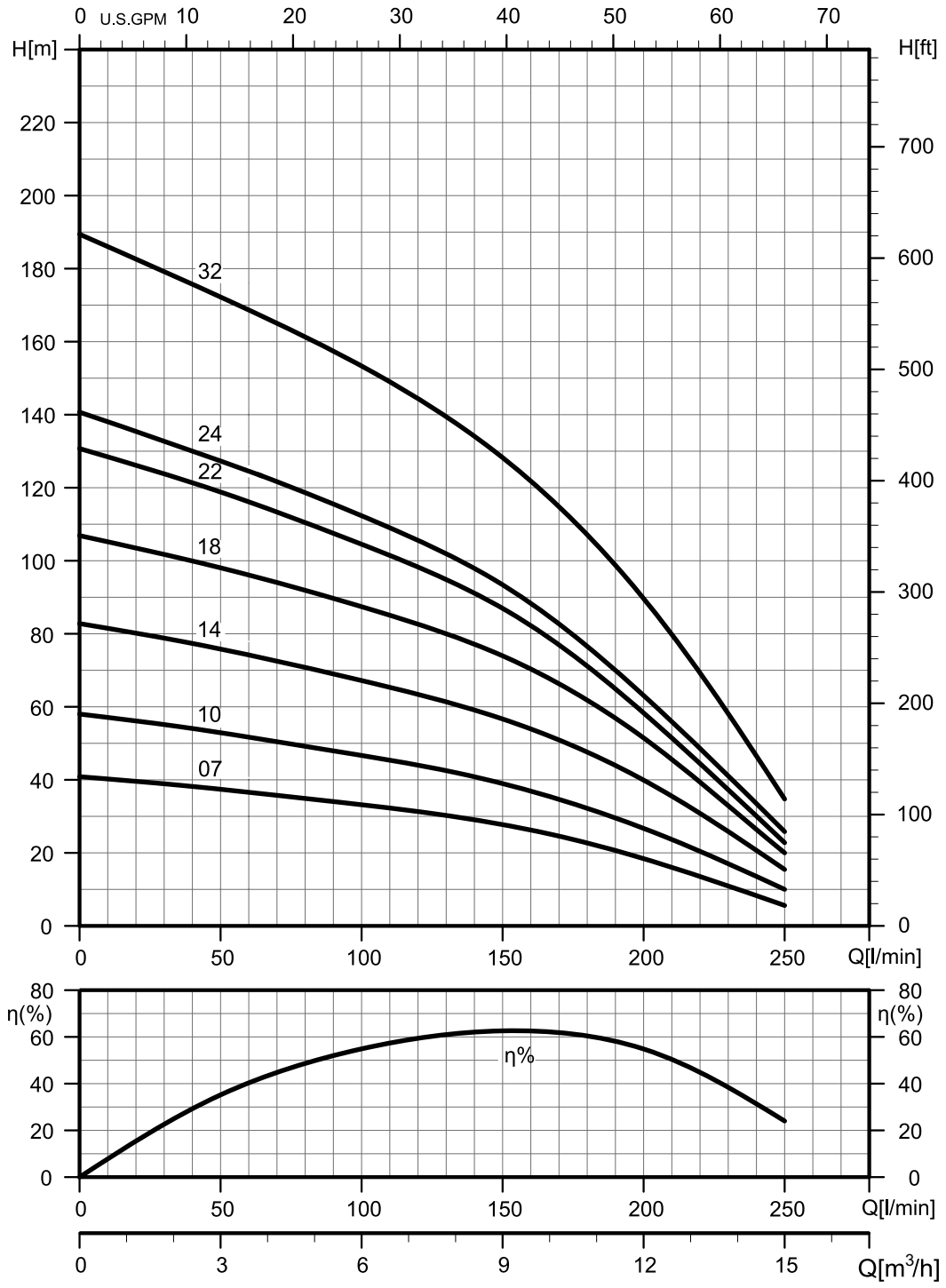
Le contenu de ce document n'est pas contractuel. EBARA Pumps Europe S.p.A. se réserve le droit d'apporter les modifications nécessaires, sans préavis.



4WN

POMPE DE FORAGE 4"
en AISI 304

COURBES DE PERFORMANCE 4WN10 - MEI > 0,10 (selon ISO 9906 Annexe A)



Le contenu de ce document n'est pas contractuel. EBARA Pumps Europe S.p.A. se réserve le droit d'apporter les modifications nécessaires, sans préavis.

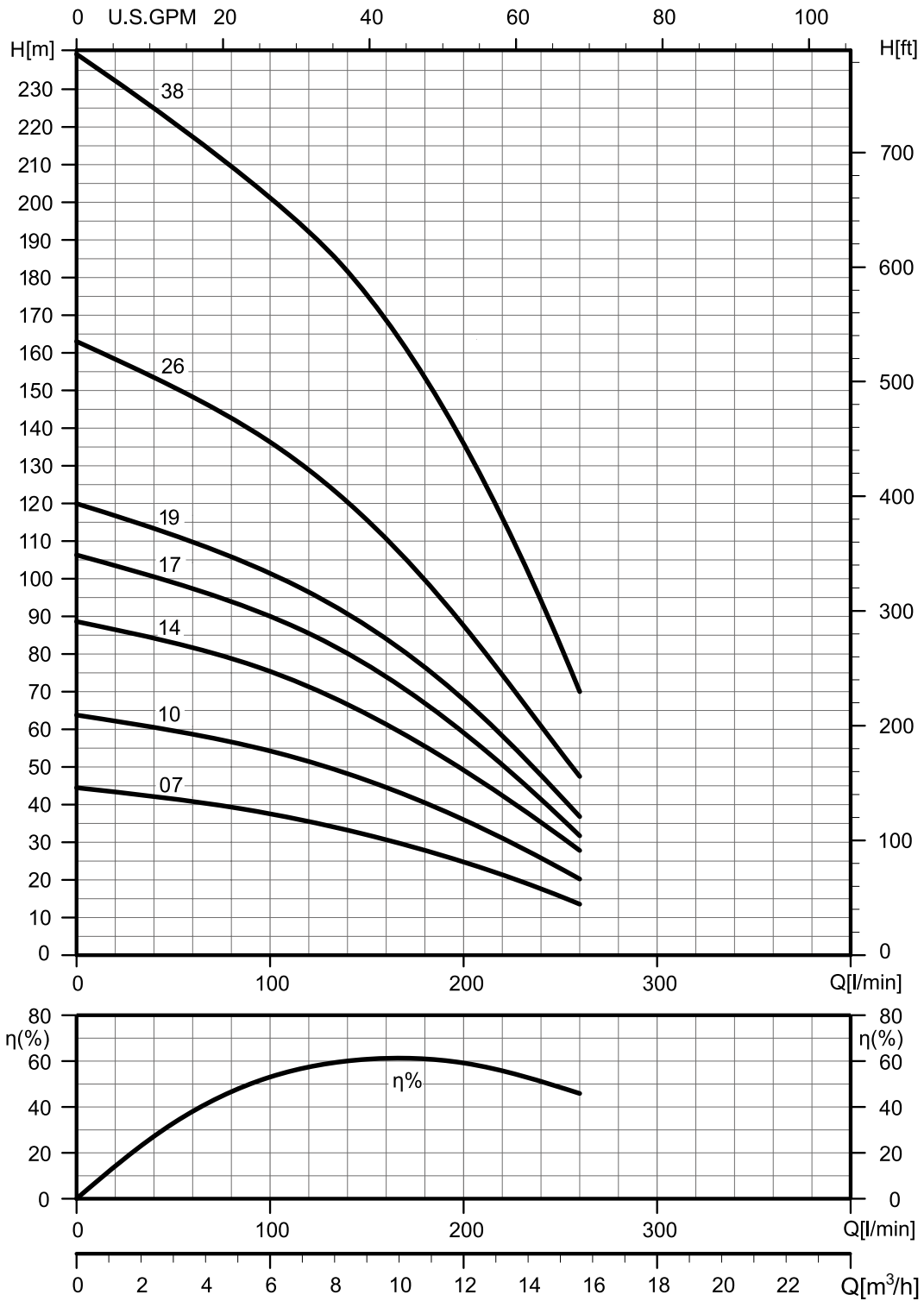
Modèle actuellement non conforme à la directive EUP. disponible seulement pour les pays hors UE ou pour assemblage sur kit/groupes anti-incendie



4WN

POMPE DE FORAGE 4" en AISI 304

COURBES DE PERFORMANCE 4WN12 - MEI > 0,10 (selon ISO 9906 Annexe A)



Modèle actuellement non conforme à la directive EUP. disponible seulement pour les pays hors UE ou pour assemblage sur kit/groupes anti-incendie

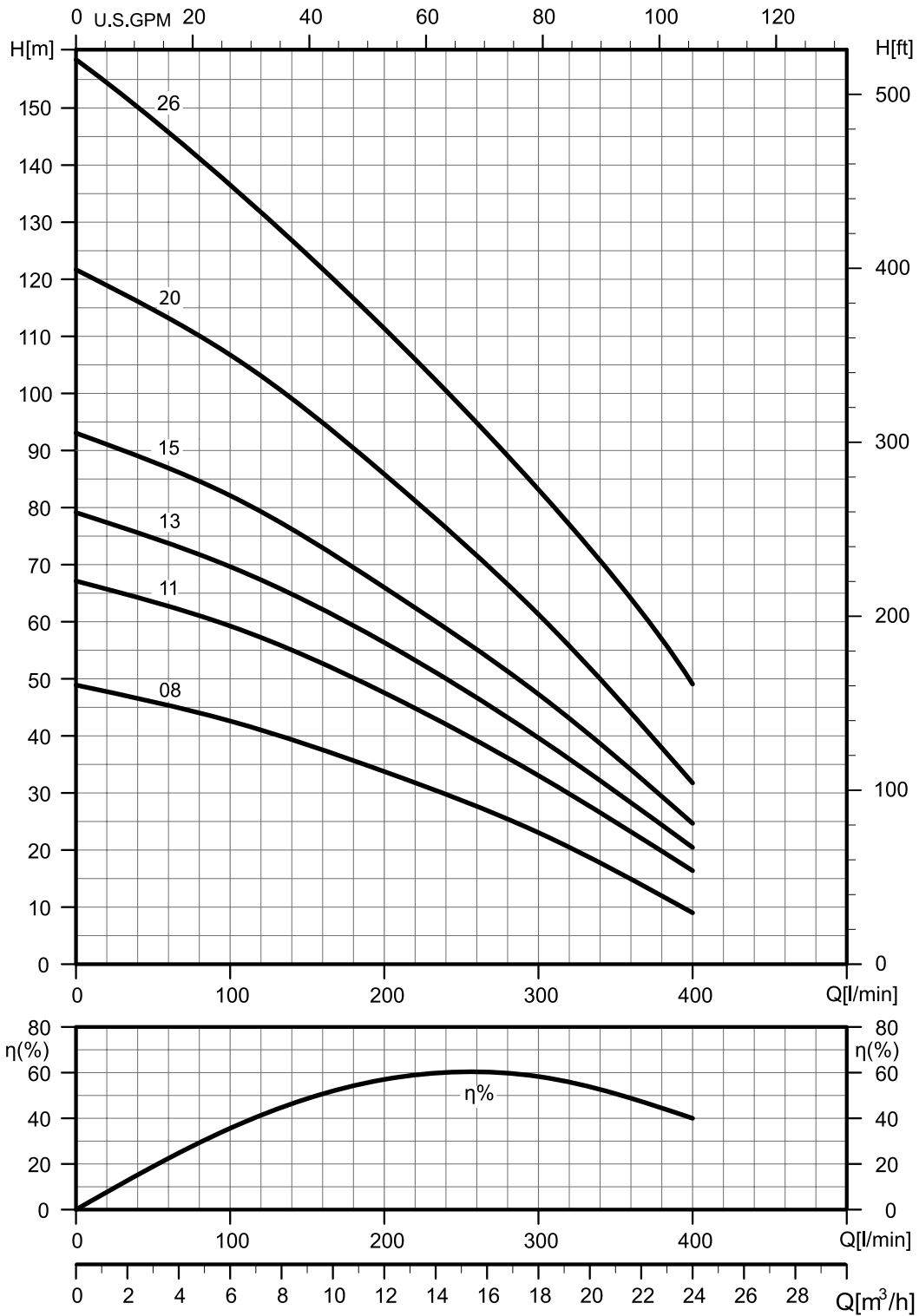
Le contenu de ce document n'est pas contractuel. EBARA Pumps Europe S.p.A. se réserve le droit d'apporter les modifications nécessaires, sans préavis.



4WN

POMPE DE FORAGE 4"
en AISI 304

COURBES DE PERFORMANCE 4WN15 - MEI > 0,10 (selon ISO 9906 Annexe A)



Le contenu de ce document n'est pas contractuel. EBARA Pumps Europe S.p.A. se réserve le droit d'apporter les modifications nécessaires, sans préavis.

Modèle actuellement non conforme à la directive EUP. disponible seulement pour les pays hors UE ou pour assemblage sur kit/groupes anti-incendie

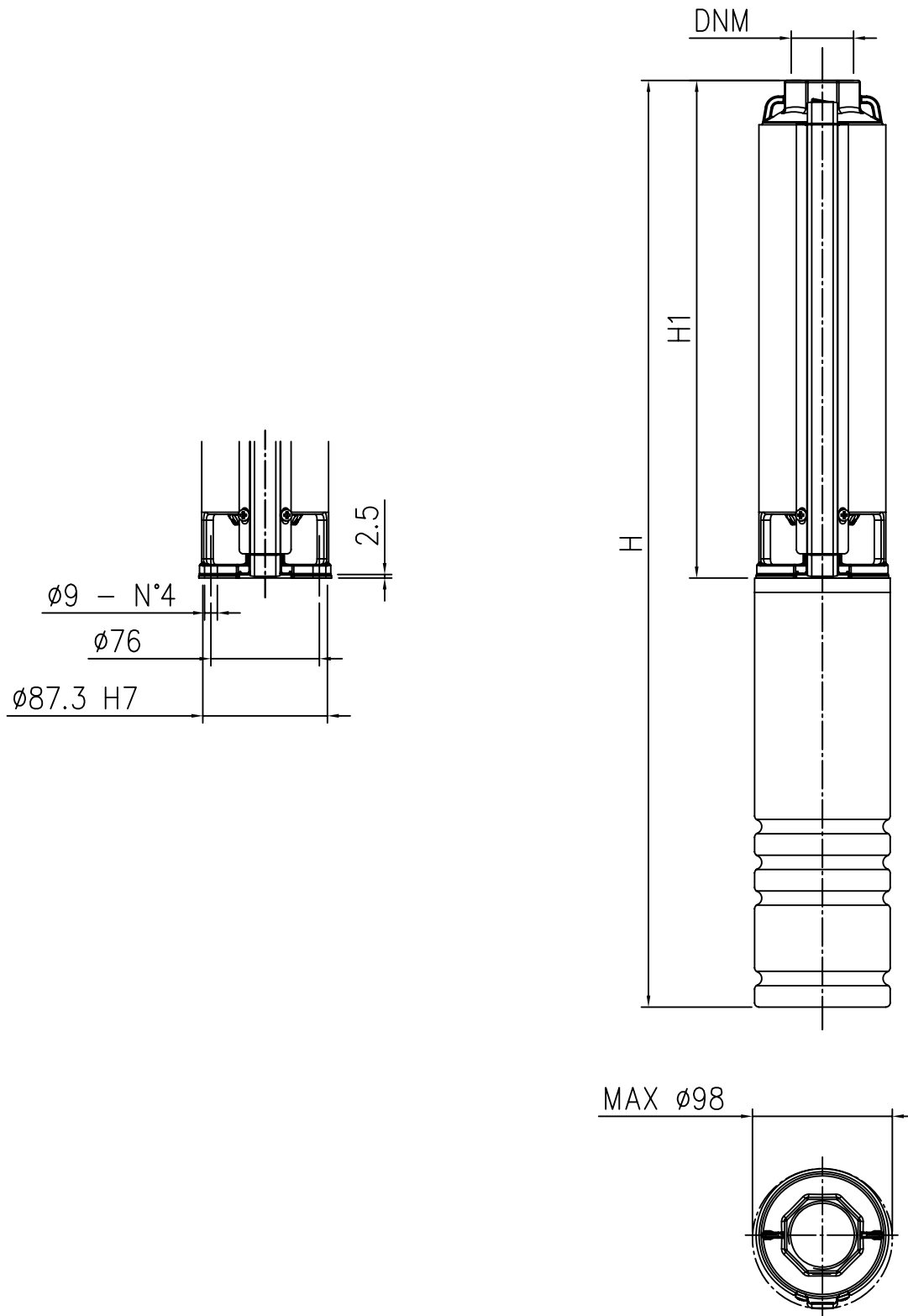


4WN

POMPE DE FORAGE 4"

en AISI 304

DIMENSIONS





4WN

POMPE DE FORAGE 4"

en AISI 304

TABLEAU DES DIMENSIONS

Modèle	P.		Pompe sans moteur			Pompe avec moteur en bain de liquide réfrigérant				Pompe avec moteur à bain d'eau			
	[HP]	[kW]	H1 [mm]	DNM	Poids [kg]	Monophasé		Triphasé		Monophasé		Triphasé	
						H [mm]	Poids [kg]	H [mm]	Poids [kg]	H [mm]	Poids [kg]	H [mm]	Poids [kg]
4WN1-10	0,5	0,37	324	1¼	3,3	649	10,3	649	9,8	574	10,1	559	9,1
4WN1-13	0,5	0,37	377	1¼	3,7	702	10,7	702	10,2	627	10,5	612	9,5
4WN1-19	0,75	0,55	481	1¼	4,7	806	12,3	806	11,7	731	12,8	731	12,8
4WN1-26	1	0,75	642	1¼	5,8	992	14,5	967	13,4	937	16,4	937	16,4
4WN1-38	1,5	1,1	864	1¼	8,2	1249	18,5	1214	16,9	1204	19,4	1204	19,4
4WN2-5	0,5	0,37	236	1¼	2,5	561	9,5	561	9,0	486	9,3	471	8,3
4WN2-7	0,5	0,37	271	1¼	2,8	596	9,8	596	9,3	521	9,6	506	8,6
4WN2-10	0,75	0,55	324	1¼	3,3	649	10,9	649	10,3	574	11,4	574	11,4
4WN2-14	1	0,75	394	1¼	3,9	744	12,6	719	11,5	689	14,5	689	14,5
4WN2-20	1,5	1,1	499	1¼	4,9	884	15,2	849	13,6	839	16,1	839	16,1
4WN3-5	0,5	0,37	236	1¼	2,5	561	9,5	561	9,0	486	9,3	471	8,3
4WN3-8	0,75	0,55	289	1¼	2,9	614	10,5	614	9,9	539	11,0	539	11,0
4WN3-11	1	0,75	342	1¼	3,4	692	12,1	667	11,0	637	14,0	637	14,0
4WN3-16	1,5	1,1	430	1¼	4,2	815	14,5	780	12,9	770	15,4	770	15,4
4WN3-21	2	1,5	519	1¼	5,0	939	17,0	904	15,4	894	19,0	894	19,0
4WN3-32	3	2,2	749	1¼	7,1	1219	21,3	1169	19,1	1179	23,5	1179	23,5
4WN4-5	0,5	0,37	257	1¼	2,7	582	9,7	582	9,2	507	9,5	492	8,5
4WN4-7	0,75	0,55	301	1¼	3,0	626	10,6	626	10,0	551	11,1	551	11,1
4WN4-9	1	0,75	344	1¼	3,3	694	12,0	669	10,9	639	13,9	639	13,9
4WN4-14	1,5	1,1	452	1¼	4,1	837	14,4	802	12,8	792	15,3	792	15,3
4WN4-18	2	1,5	538	1¼	4,7	958	16,7	923	15,1	913	18,7	913	18,7
4WN4-27	3	2,2	767	1¼	6,2	1237	20,4	1187	18,2	1197	22,6	1197	22,6
4WN4-35	4	3	934	1¼	7,9	-	-	1352	21,0	-	-	1414	26,2
4WN4-44	5	3,7	1128	1¼	9,3	-	-	1596	24,9	-	-	1683	32,7
4WN4-48	5,5	4	1253	1¼	9,9	-	-	1721	25,5	-	-	1808	33,3
4WN5-4	0,5	0,37	247	1½	2,4	572	9,4	572	8,9	497	9,2	482	8,2
4WN5-6	0,75	0,55	296	1½	2,9	621	10,5	621	9,9	546	11,0	546	11,0
4WN5-8	1	0,75	345	1½	3,3	695	12,0	670	10,9	640	13,9	640	13,9
4WN5-12	1,5	1,1	433	1½	4,1	818	14,4	783	12,8	773	15,3	773	15,3
4WN5-16	2	1,5	542	1½	5,0	962	17,0	927	15,4	917	19,0	917	19,0
4WN5-24	3	2,2	777	1½	6,6	1247	20,8	1197	18,6	1207	23,0	1207	23,0
4WN5-32	4	3	965	1½	8,7	-	-	1383	21,8	-	-	1445	27,0
4WN5-40	5	3,7	1160	1½	10,4	-	-	1628	26,0	-	-	1715	33,8
4WN5-44	5,5	4	1296	1½	11,2	-	-	1764	26,8	-	-	1851	34,6

Le contenu de ce document n'est pas contractuel. EBARA Pumps Europe S.p.A. se réserve le droit d'apporter les modifications nécessaires, sans préavis.



4WN

POMPE DE FORAGE 4"

en AISI 304

TABLEAU DES DIMENSIONS

Modèle	P.		Pompe sans moteur			Pompe avec moteur en bain de liquide réfrigérant				Pompe avec moteur à bain d'eau			
	[HP]	[kW]	H1 [mm]	DNM	Poids [kg]	Monophasé		Triphasé		Monophasé		Triphasé	
						H [mm]	Poids [kg]	H [mm]	Poids [kg]	H [mm]	Poids [kg]	H [mm]	Poids [kg]
4WN6-7	1	0,75	390	2	3,7	740	12,4	715	11,3	685	14,3	685	14,3
4WN6-10	1,5	1,10	483	2	4,6	868	14,9	833	13,3	823	15,8	823	15,8
4WN6-14	2	1,50	607	2	5,7	1027	17,7	992	16,1	982	19,7	982	19,7
4WN6-20	3	2,20	831	2	7,5	1301	21,7	1251	19,5	1261	23,9	1261	23,9
4WN6-27	4	3,00	1048	2	9,6	-	-	1466	22,7	-	-	1528	27,9
4WN6-34	5	3,70	1257	2	11,6	-	-	1725	27,2	-	-	1812	35,0
4WN6-36	5,5	4,00	1318	2	12,2	-	-	1786	27,8	-	-	1873	35,6
4WN6-49	7,5	5,50	1802	2	15,9	-	-	2340	34,8	-	-	2477	45,3
4WN8-4	1	0,75	294	2	2,8	644	11,5	619	10,4	589	13,4	589	13,4
4WN8-6	1,5	1,1	356	2	3,4	741	13,7	706	12,1	696	14,6	696	14,6
4WN8-8	2	1,5	418	2	4,0	838	16,0	803	14,4	793	18,0	793	18,0
4WN8-13	3	2,2	573	2	5,5	1043	19,7	993	17,5	1003	21,9	1003	21,9
4WN8-17	4	3	697	2	6,6	-	-	1115	19,7	-	-	1177	24,9
4WN8-21	5	3,7	859	2	7,8	-	-	1327	23,4	-	-	1414	31,2
4WN8-23	5,5	4	921	2	8,4	-	-	1389	24,0	-	-	1476	31,8
4WN8-32	7,5	5,5	1238	2	11	-	-	1776	29,9	-	-	1913	40,4
4WN10-7	1,5	1,1	537	2	5,3	922	15,6	887	14,0	877	16,5	877	16,5
4WN10-10	2	1,5	693	2	6,7	1113	18,7	1078	17,1	1068	20,7	1068	20,7
4WN10-14	3	2,2	901	2	8,5	1371	22,7	1321	20,5	1331	24,9	1331	24,9
4WN10-18	4	3	1147	2	10,4	-	-	1565	23,5	-	-	1627	28,7
4WN10-22	5	3,7	1345	2	12,3	-	-	1813	27,9	-	-	1900	35,7
4WN10-24	5,5	4	1449	2	13,2	-	-	1917	28,8	-	-	2004	36,6
4WN10-32	7,5	5,5	1866	2	17	-	-	2404	35,9	-	-	2541	46,4
4WN12-7	2	1,5	534	2	5,3	954	17,3	919	15,7	909	19,3	909	19,3
4WN12-10	3	2,2	690	2	6,7	1160	20,9	1110	18,7	1120	23,1	1120	23,1
4WN12-14	4	3	989	2	8,6	-	-	1407	21,7	-	-	1469	26,9
4WN12-17	5	3,7	1092	2	10,1	-	-	1560	25,7	-	-	1647	33,5
4WN12-19	5,5	4	1195	2	11,0	-	-	1663	26,6	-	-	1750	34,4
4WN12-26	7,5	5,5	1559	2	14,3	-	-	2097	33,2	-	-	2234	43,7
4WN12-38	10	7,5	2380	2	18,8	-	-	3190	45,8	-	-	3145	52,6
4WN15-8	3	2,2	676	2	6,3	1146	20,5	1096	18,3	1106	22,7	1106	22,7
4WN15-11	4	3	880	2	8,1	-	-	1298	21,2	-	-	1360	26,4
4WN15-13	5	3,7	1013	2	9,3	-	-	1481	24,9	-	-	1568	32,7
4WN15-15	5,5	4	1149	2	10,5	-	-	1617	26,1	-	-	1704	33,9
4WN15-20	7,5	5,5	1489	2	13,5	-	-	2027	32,4	-	-	2164	42,9
4WN15-26	10	7,5	2020	2	17,1	-	-	2830	44,1	-	-	2785	50,8

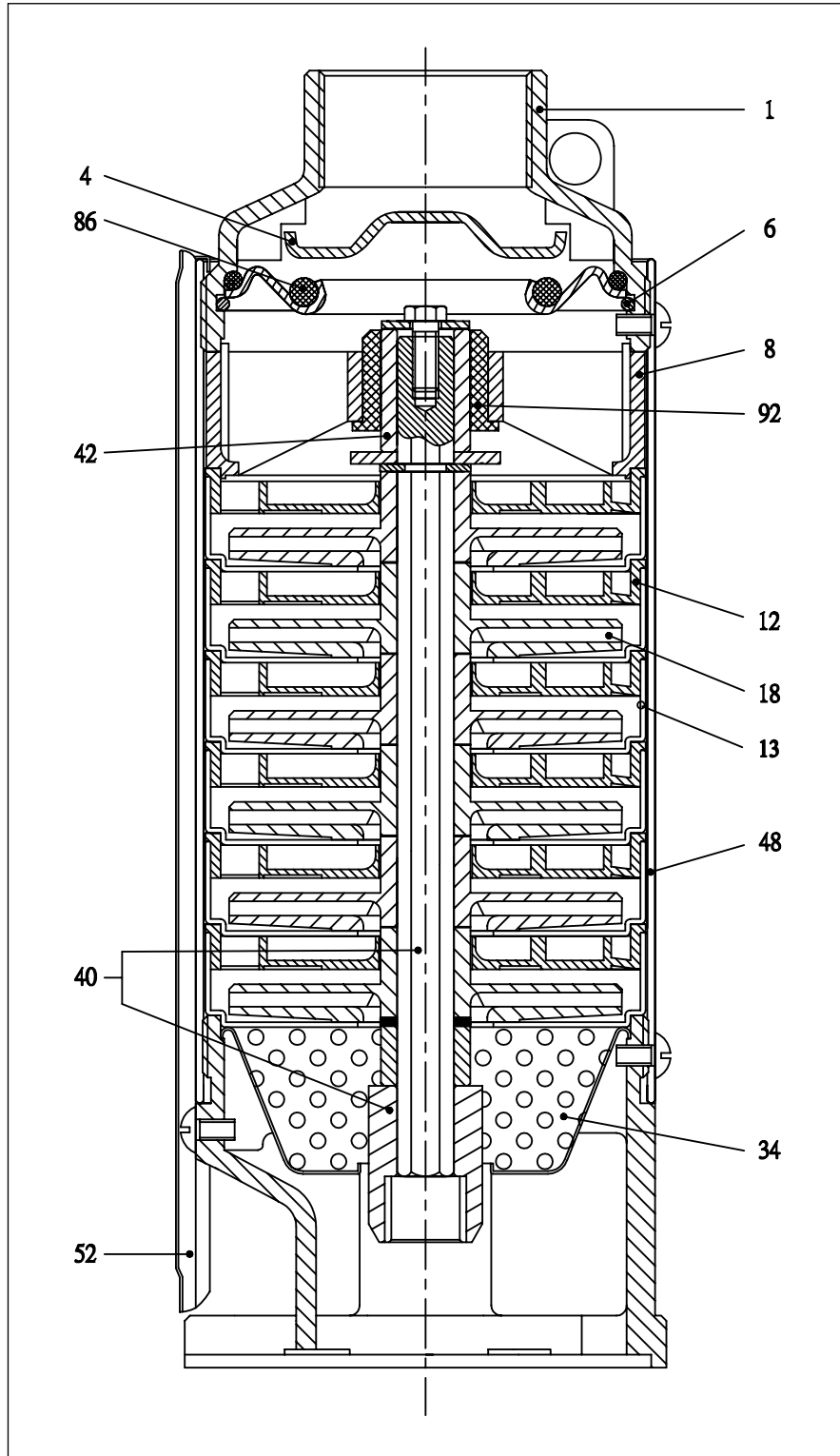


4WN

POMPE DE FORAGE 4"

en AISI 304

VUE EN COUPE



TABEAU DES MATÉRIAUX

Pos.	Nom	Matériau
1	Orifice de refoulement	AISI 304
4	Clapet anti-retour	AISI 304
6	Rondelle clapet	AISI 304
8	Support de palier	Polycarbonate chargé de verre
12	Diffuseur	Polycarbonate chargé de verre
13	Coupelle	AISI 304
18	Roue	Noryl34
34	Crépine	AISI 304
40	Arbre + accouplement	AISI 304
42	Chemise d'arbre	AISI 304 o Noryl
48	Chemise	AISI 304
52	Protège-câble	AISI 304
86	Joint torique	NBR
92	Palier supérieur	POM

Le contenu de ce document n'est pas contractuel. EBARA Pumps Europe S.p.A. se réserve le droit d'apporter les modifications nécessaires, sans préavis.



4WN

POMPE DE FORAGE 4"

en AISI 304

TABLEAU DONNÉES ÉLECTRIQUES 4WN AVEC MOTEUR EN BAIN DE LIQUIDE RÉFRIGÉRANT

P ₂		Monophasé 230V	Triphasé 400V
[HP]	[kW]	I _n [A]	I _n [A]
0,5	0,37	3,6	1,6
0,75	0,55	4,5	2,0
1	0,75	6,0	2,6
1,5	1,1	8,2	3,4
2	1,5	11,0	4,6
3	2,2	14,8	6,2
4	3	-	7,8
5	3,7	-	9,8
5,5	4	-	9,8
7,5	5,5	-	13,8
10	7,5	-	19,5

TABLEAU DONNÉES ÉLECTRIQUES 4WN AVEC MOTEUR EN BAIN D'EAU

P ₂		Monophasé 230V	Triphasé 400V
[HP]	[kW]	I _n [A]	I _n [A]
0,5	0,37	3,4	1,2
0,75	0,55	4,4	1,7
1	0,75	5,9	2,2
1,5	1,1	7,8	3,0
2	1,5	10,2	4,0
3	2,2	15,0	5,6
4	3	-	7,5
5	3,7	-	10,1
5,5	4	-	10,1
7,5	5,5	-	13,6
10	7,5	-	18,3