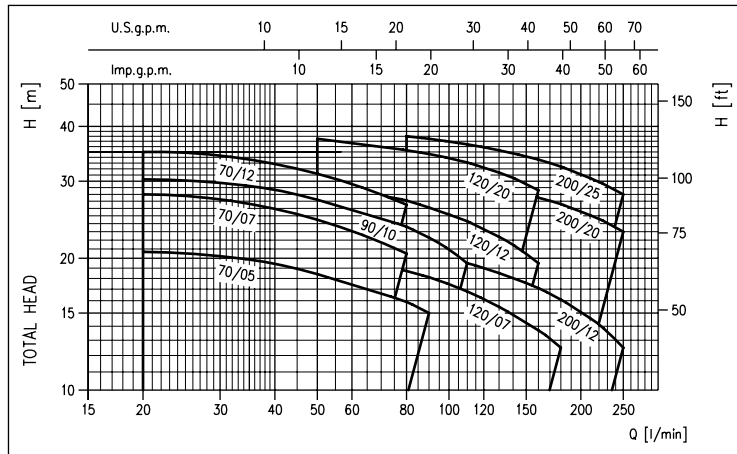


ÉLECTROPOMPES CENTRIFUGES À UNE ROUE

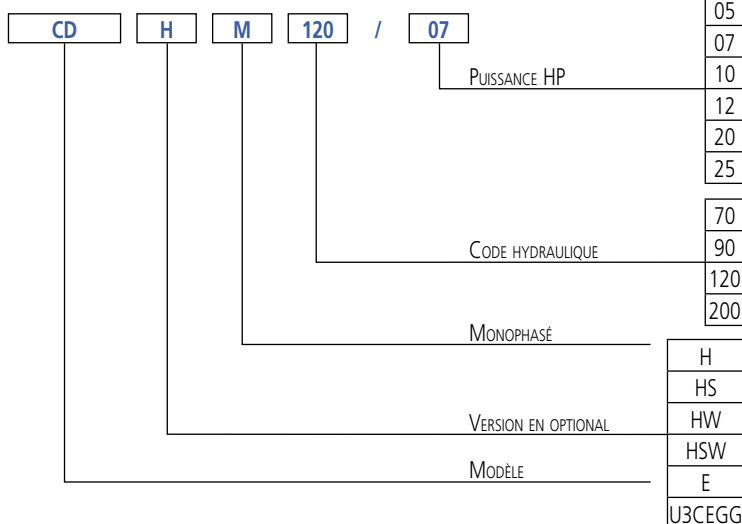
en AISI 304



GAMME DE PERFORMANCES (selon ISO 9906 Annexe A)



SIGLE D'IDENTIFICATION



Électropompes centrifuges à une roue entièrement fabriquées en acier inoxydable AISI 304.

APPLICATIONS

- Pressurisation domestique
- Petite irrigation de jardins
- Lavages
- Traitement d'eaux
- Tours de refroidissement
- Relevage d'eau propre en général

PARTICULARITÉS TECHNIQUES

- Solide structure hydraulique
- Dimensions compactes

DONNÉES TECHNIQUES POMPE

- Pression maximale de fonctionnement: 8 bars
 - Température du liquide:
 - 5°C ÷ +60°C pour CD et CDE 70/05-70/07-90/10
 - 5°C ÷ +90°C pour le reste de la gamme CD
 - 5°C ÷ +110°C dans la version H-HS-HW-HSW
 - 5°C ÷ +120°C pour le reste de la gamme CDE
 - Raccord aspiration G1½ pour CD 200, G1¼ pour le reste de la gamme
 - Raccord refoulement G1
 - MEI > 0,1
- Pour toute information supplémentaire, veuillez consulter nos Data Book sur le site www.ebaraurope.com

DONNÉES TECHNIQUES MOTEUR

- Moteurs à haute efficacité énergétique IE2 à partir de 0,75kW
- Moteur asynchrone fermé 2 pôles autoventilé à ventilation interne
- Classe d'isolation F
- Degré de protection IP55
- Tension monophasée 230V ±10% 50Hz, tension triphasée 230/400V ±10% 50Hz
- Condensateur permanent et protection thermoampérométrique à réarmement automatique incorporée pour le moteur monophasé
- Protection à charge de l'utilisateur pour la version triphasée

MATÉRIAUX

- Corps pompe, roue, diffuseur, disque support garniture, support, enveloppe moteur et protège ventilateur en EN 1.4301 (AISI 304)
- Garniture mécanique en:
 - Céramique/Carbone/NBR (standard)
 - Céramique/Carbone/FPM (version H)
 - SiC/SiC/FPM (version HS)
 - Carbone de tungstène/Carbone de tungstène/FPM (version HW)
 - SiC/Carbone de tungstène/FPM (version HSW)
 - Céramique/Carbone/EPDM (version E)
 - Carbone de tungstène/Carbone Spécial/EPDM (version U3CEGG)
- Arbre en AISI 303 (partie en contact avec le liquide)

COFFRETS

- 1EP
- 1EPBH

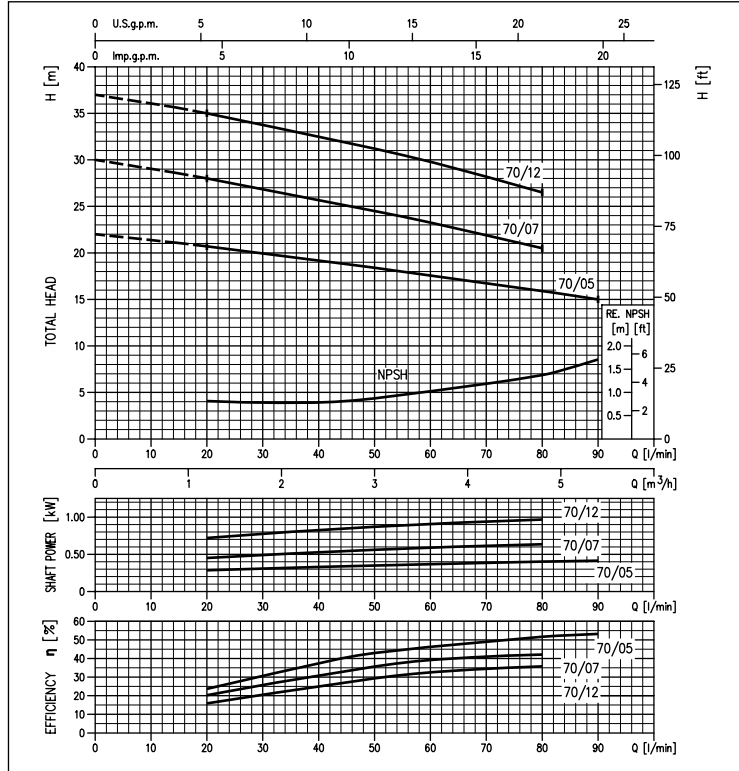
ACCESSOIRES (Sur demande)

- Vase 5 litres 10 bars ¾ EPDM
- Vase 24 litres 8 bars 1" EPDM
- Vase 24 litres 10 bars 1" EPDM
- Flotteur key 5 mètres PVC avec contreponds
- Flotteur key 10 mètres PVC avec contreponds
- Pressostat SQUARE-D FSG-2 1,4÷4,6 bars G¼ F
- Pressostat FYG-22 2,8÷7 bars G¼ F
- Presscomfort - Régulateur de pression

ÉLECTROPOMPES CENTRIFUGES À UNE ROUE en AISI 304

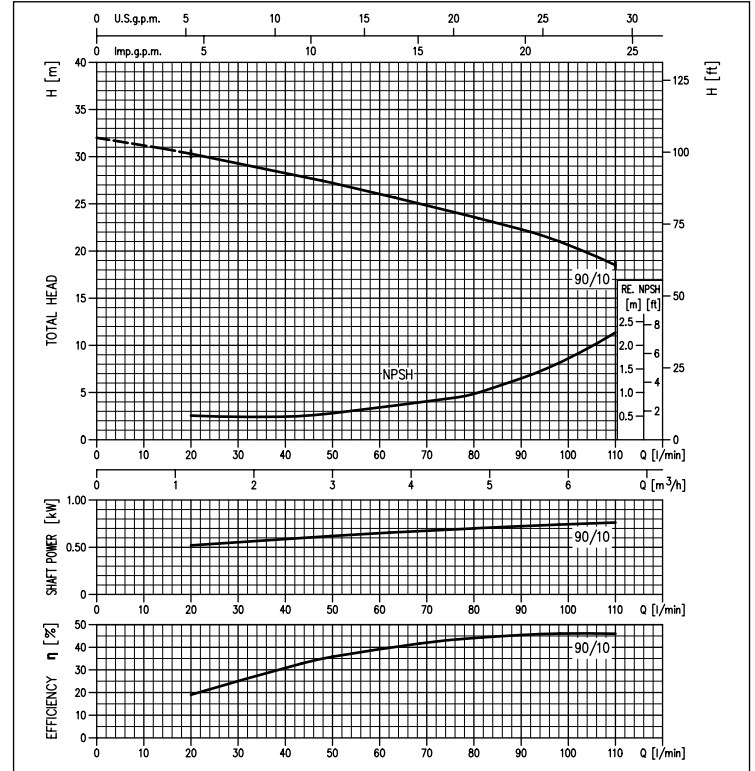
COURBES DE PERFORMANCE SÉRIE CD 70

(selon ISO 9906 Annexe A)



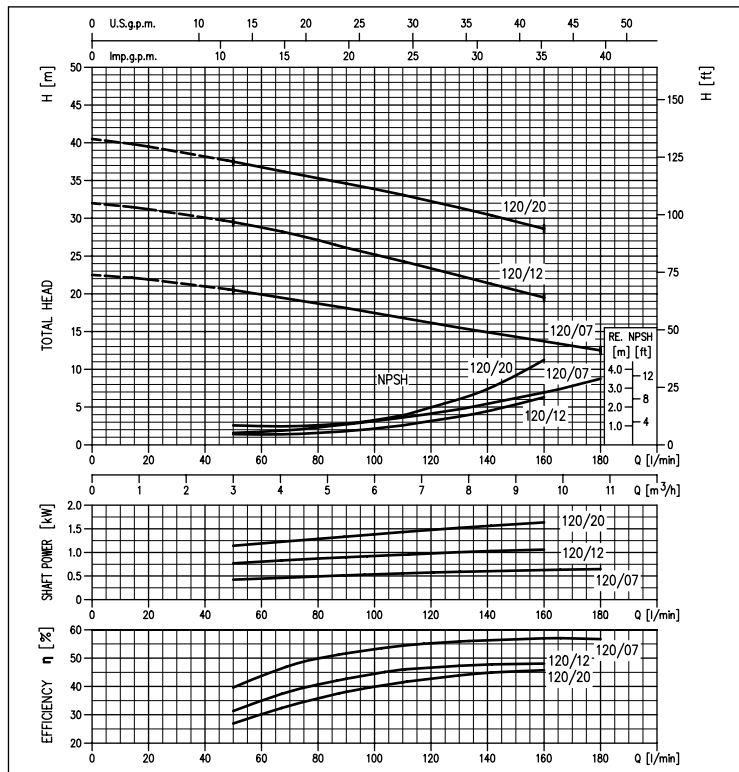
COURBES DE PERFORMANCE SÉRIE CD 90

(selon ISO 9906 Annexe A)



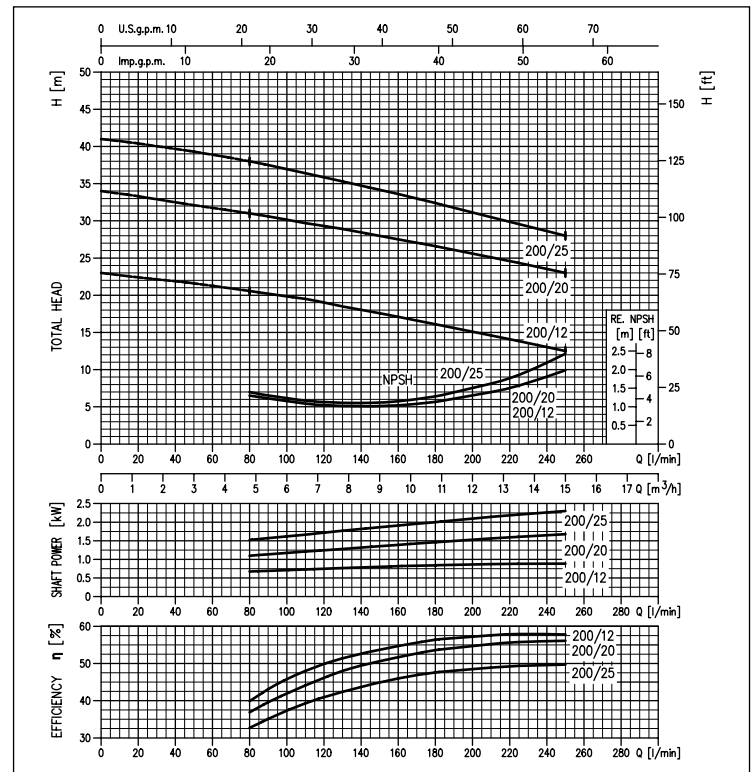
COURBES DE PERFORMANCE SÉRIE CD 120

(selon ISO 9906 Annexe A)



COURBES DE PERFORMANCE SÉRIE CD 200

(selon ISO 9906 Annexe A)



Le contenu de ce document n'est pas contractuel. EBARA Pumps Europe S.p.A. se réserve le droit d'apporter les modifications nécessaires, sans préavis.

ÉLECTROPOMPES CENTRIFUGES À UNE ROUE

en AISI 304

TABLEAU DES PERFORMANCES

Modèle		P ₂		Q=Débit										
Monophasé 230V	Triphasé 230/400V	[HP]	[kW]	l/min	20	50	80	90	110	130	160	180	210	250
				m ³ /h	1,2	3	4,8	5,4	6,6	7,8	9,6	10,8	12,6	15
				H=Hauteur d'élévation [m]										
CDM 70/05	CD 70/05	0,5	0,37	20,7	18,4	15,9	15,0	-	-	-	-	-	-	-
CDM 70/07	CD 70/07	0,8	0,55	28,0	24,5	20,5	-	-	-	-	-	-	-	-
CDM 70/12	CD 70/12	1,2	0,9	35,0	31,2	26,5	-	-	-	-	-	-	-	-
CDM 90/10	CD 90/10	1	0,75	30,3	27,2	23,6	22,3	19,5	-	-	-	-	-	-
CDM 120/07	CD 120/07	0,8	0,55	-	20,5	18,7	18,1	16,8	15,5	13,7	12,5	-	-	-
CDM 120/12	CD 120/12	1,2	0,9	-	29,5	27,1	26,1	24,3	22,4	19,5	-	-	-	-
CDM 120/20	CD 120/20	2	1,5	-	37,5	35,3	34,6	33,1	31,4	28,6	-	-	-	-
CDM 200/12	CD 200/12	1,2	0,9	-	-	20,7	20,2	19,5	18,5	17,1	16,1	14,6	12,5	-
CDM 200/20	CD 200/20	2	1,5	-	-	31,0	30,6	29,7	28,9	27,5	26,6	25,1	23,0	-
-	CD 200/25	2,5	1,8	-	-	38,0	37,5	36,4	35,3	33,6	32,4	30,5	28,0	-

DIMENSIONS

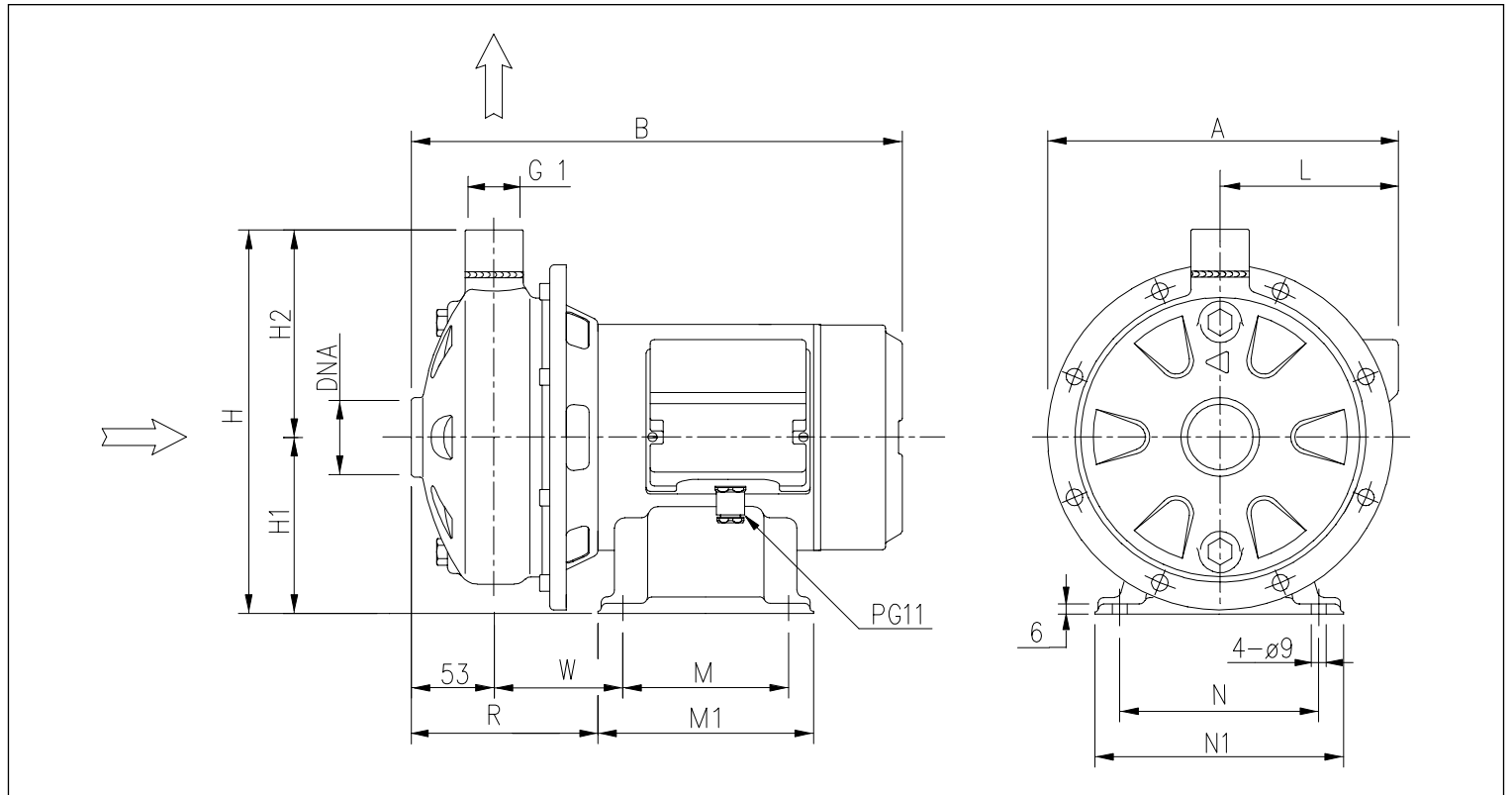


TABLEAU DE DIMENSIONS

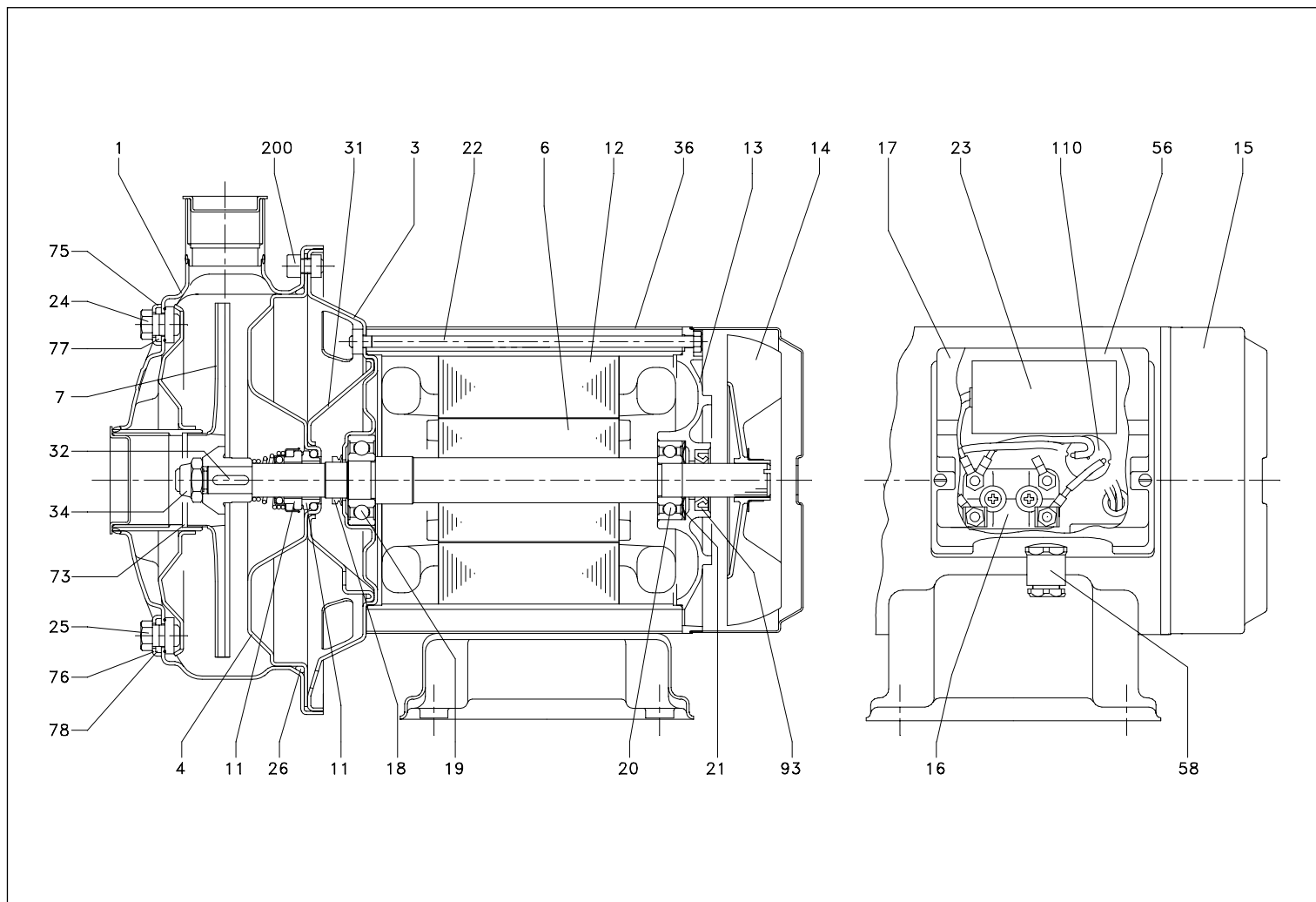
Modèle	Dimensions [mm]																Poids [kg]			
	A [2]	A [1]	B [2]	B [1]	H	H1	H2	L [2]	L [1]	M [2]	M [1]	M1 [2]	M1 [1]	N	N1	R	W	DNA	[2]	[1]
CD(M) 70/05	209	208	298	298	229,5	106	123,5	105	104	100	100	130	130	120	150	115,5	77,5	G1¼	8,7	8,7
CD(M) 70/07	209	208	298	298	229,5	106	123,5	105	104	100	100	130	130	120	150	115,5	77,5	G1¼	10,0	10,0
CD(M) 70/12	208	208	328	338	229,5	106	123,5	104	104	100	100	130	130	120	150	130,5	92,5	G1¼	13,2	13,7
CD(M) 90/10	209	208	328	328	229,5	106	123,5	105	104	100	100	130	130	120	150	130,5	92,5	G1¼	11,5	11,6
CD(M) 120/07	209	208	298	298	229,5	106	123,5	105	104	100	100	130	130	120	150	115,5	77,5	G1¼	10,0	10,5
CD(M) 120/12	208	208	328	338	229,5	106	123,5	104	104	100	100	130	130	120	150	130,5	92,5	G1¼	12,3	12,9
CD(M) 120/20	232	232	356	366	250	118	132	116	116	120	120	150	150	140	170	133	95	G1¼	15,3	17,4
CD(M) 200/12	208	208	328	338	229,5	106	123,5	104	104	100	100	130	130	120	150	130,5	92,5	G1½	12,0	12,6
CD(M) 200/20	213	213	356	366	229,5	106	123,5	109	109	120	120	150	150	140	170	133	95	G1½	15,8	16,6
CD 200/25	-	232	-	366	250	118	132	-	116	-	120	-	150	140	170	138	100	G1½	-	17,4

[1]= Seulement triphasé
[2]= Seulement monophasé

ÉLECTROPOMPES CENTRIFUGES À UNE ROUE

en AISI 304

VUE EN COUPE



TABEAU DES MATÉRIELS

Réf.	Nom	Matériel	Réf.	Nom	Matériel
1	Corps pompe	EN 1.4301 (AISI 304)	24	Bouchon remplissage	EN 1.4301 (AISI 304)
3	Support moteur	EN 1.4301 (AISI 304)	25	Bouchon vidange	EN 1.4301 (AISI 304)
4	Disque support garniture	EN 1.4301 (AISI 304)	26	Bague OR [2]	NBR
6	Arbre	AISI 303 partie en contact avec le liquide	31	Entretoise disque garniture	EN 1.4301 (AISI 304)
7	Roue	EN 1.4301 (AISI 304)	32	Languette	AISI 316
11	Garniture mécanique [2]	Céramique/Carbone/NBR	34	Écrou roue	Acier inox A2-70
12	Enveloppe moteur	-	36	Chemise moteur	EN 1.4301 (AISI 304)
13	Couvercle moteur	Aluminium	56	Garniture couvre bornier	NBR
14	Ventilateur	PA	58	Presse-étoupe câble	-
15	Protège ventilateur	EN 1.4301 (AISI 304)	73	Bague arasement [3]	NBR
16	Barrette de raccordement	-	75	Rondelle	EN 1.4301 (AISI 304)
17	Couvre bornier	PA66 renforcé par fibres de verre	76	Rondelle	EN 1.4301 (AISI 304)
18	Bague garniture	NBR	77	Bague OR [2]	NBR
19	Roulement (côté pompe)	-	78	Bague OR [2]	NBR
20	Roulement (côté moteur)	-	93	Bague garniture	NBR
21	Anneau de compensation	Acier C70	110	Protection moteur [1]	-
22	Tirant	Fe 42 zingué	200	Vis (corps pompe)	Acier inox A2-70
23	Condensateur [1]	-			

[1]= Seulement pour monophasé

[2]= FPM pour CDH-CDHS-CDHW-CDHSW, EPDM pour CDE

[3]= FPM pour CDH 70/05, CDHS 70/05, CDHW 70/05, CDHSW 70/05, CDH 70/07, CDHS 70/07, CDHW 70/07, CDHSW 70/07, CDH 90/10, CDHS 90/10, CDHW 90/10, CDHSW 90/10
NBR pour CDE 70/05, 70/07, 90/10

ÉLECTROPOMPES CENTRIFUGES À UNE ROUE

en AISI 304

GARNITURE MÉCANIQUE standard

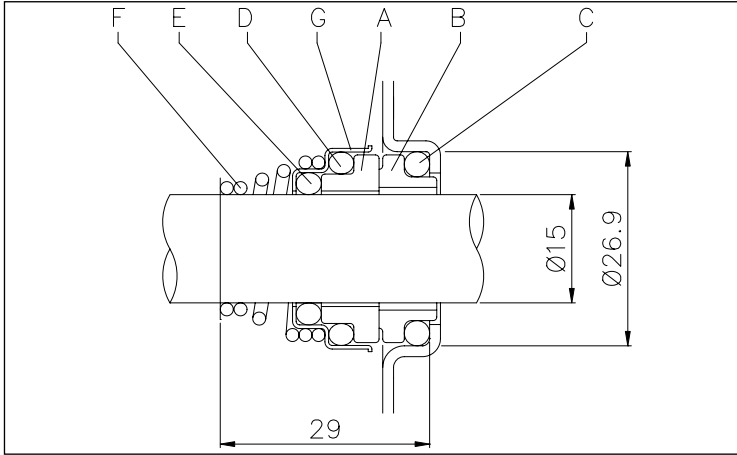


TABLEAU DES MATÉRIAUX

Réf.	Nom	Matériel
A	Partie tournante	Céramique
B	Partie fixe	Carbone
C	Bague OR	NBR
D	Bague OR	NBR
E	Bague OR	NBR
F	Ressort	AISI 316
G	Structure/châssis	AISI 304

GARNITURES MÉCANIQUES SPÉCIALES (sur demande)

Réf.	Nom	Matériel					
		Version H	Version HS	Version HW	Version HSW	Version E	Version U3CEGG
A	Partie tournante	Céramique	SiC	Carbure de Tungstène	SiC	Céramique	Carbure de Tungstène
B	Partie fixe	Carbone	SiC	Carbure de Tungstène	Carbure de Tungstène	Carbone	Carbone Spécial
C	Bague OR	FPM	FPM	FPM	FPM	EPDM	EPDM
D	Bague OR	FPM	FPM	FPM	FPM	EPDM	EPDM
E	Bague OR	FPM	FPM	FPM	FPM	EPDM	EPDM
F	Ressort	AISI 316	AISI 316	AISI 316	AISI 316	AISI 316	AISI 316
G	Structure/châssis	AISI 304	AISI 316	AISI 316	AISI 316	AISI 316	AISI 316

TABLEAU DONNÉES ÉLECTRIQUES

Modèle		P ₂		Efficacité		Condensateur Monophasé		Efficacité (%) Triphasé			P ₁		Courant Absorbé [A]		
Monophasé 230V	Triphasé 230/400V	[HP]	[kW]	Monophasé	Triphasé	µF	V.	50%	75%	100%	Monophasé [kW]	Triphasé [kW]	Monophasé 230V	Triphasé 230V	Triphasé 400V
CDM 70/05	CD 70/05	0,5	0,37	-	-	12,5	450	-	-	-	0,75	0,68	3,4	2,4	1,4
CDM 70/07	CD 70/07	0,75	0,55	-	-	16	450	-	-	-	1,1	1,0	5,0	3,5	2,0
CDM 70/12	CD 70/12	1,2	0,9	-	IE2	31,5	450	79,0	81,7	81,6	1,5	1,35	6,5	4,3	2,5
CDM 90/10	CD 90/10	1	0,75	-	IE2	20	450	77,2	80,9	81,3	1,2	1,05	5,6	3,3	1,9
CDM 120/07	CD 120/07	0,75	0,55	-	-	16	450	-	-	-	1,0	1,0	4,6	3,2	1,85
CDM 120/12	CD 120/12	1,2	0,9	-	IE2	31,5	450	79,0	81,7	81,6	1,6	1,45	6,9	4,5	2,6
CDM 120/20	CD 120/20	2	1,5	-	IE2	40	450	80,3	83,4	83,8	2,1	2,09	9,3	7,0	4,0
CDM 200/12	CD 200/12	1,2	0,9	-	IE2	31,5	450	79,0	81,7	81,6	1,4	1,35	6,3	4,3	2,5
CDM 200/20	CD 200/20	2	1,5	-	IE2	40	450	80,3	83,4	83,8	2,3	2,22	10,2	7,4	4,3
-	CD 200/25	2,5	1,85	-	IE2	-	-	83,0	84,4	83,8	-	2,87	-	8,7	5,0

TABLEAU DES NIVEAUX SONORES

Modèle		P ₂		L _{pa} - dB(A)*
Monophasé 230V	Triphasé 230/400V	[HP]	[kW]	
CDM 70/05	CD 70/05	0,5	0,37	<70
CDM 70/07	CD 70/07	0,75	0,55	
CDM 70/12	CD 70/12	1,2	0,9	
CDM 90/10	CD 90/10	1	0,75	
CDM 120/07	CD 120/07	0,75	0,55	
CDM 120/12	CD 120/12	1,2	0,9	
CDM 120/20	CD 120/20	2	1,5	
CDM 200/12	CD 200/12	1,2	0,9	
CDM 200/20	CD 200/20	2	1,5	
-	CD 200/25	2,5	1,85	

* Valeur moyenne des niveaux sonores relevés à 1m de l'électropompe.
Tolérance ± 2,5 dB.