

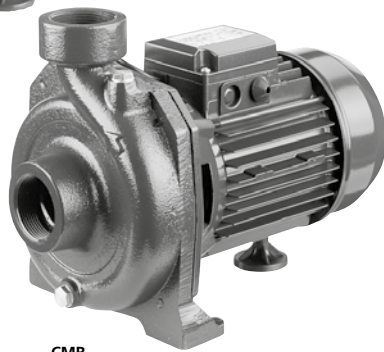
# CMA - B - C - D - CMR

## ÉLECTROPOMPES CENTRIFUGES À UNE ROUE

en fonte

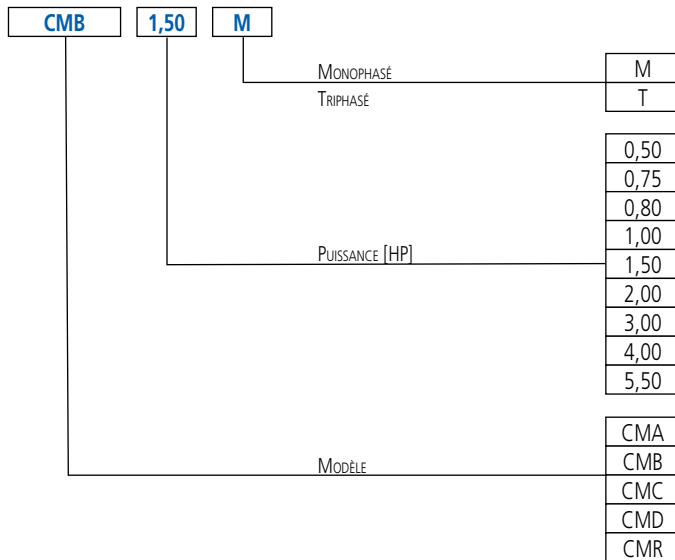


CMA-B-C-D



CMR

### SIGLE D'IDENTIFICATION CMA-B-C-D - CMR



### ACCESSOIRES (sur demande)

- Coffrets électriques
- Vases
- Flotteurs
- Pressostats
- Presscomfort - Régulateur de pression
- E-power - Système de contrôle à variation de fréquence
- E-drive - Variateur de fréquence

Électropompes centrifuges à une roue en fonte.

### APPLICATIONS

- Pressurisation d'installations domestiques
- Petite irrigation
- Relevage de liquides non agressifs d'usage domestique et industriel
- Installations de lavage
- Lavage de véhicules

### PARTICULARITÉS TECHNIQUES

- Disponibles avec roue en laiton (CMA 0,50 GO, CMA 0,75 GO, CMA 1,00 GO)
- La version CMR est dotée d'une roue ouverte
- Elles peuvent être insérées sur des machines à usage industriel

### DONNÉES TECHNIQUES POMPE

- Pression maximale de fonctionnement :
  - 6 bars pour CMA 0,50 - 0,75 - 1,00, CMB 0,75 - 1,00 - 1,50 - 2,00 - 3,00, CMC, CMD, CMR
  - 8 bars pour CMA 1,50 - 2,00 - 3,00, CMB 4,00 - 5,50
- Température maximale du liquide :
  - 40 °C pour CMA 0,50 - 0,75 - 1,00
  - 90 °C pour le reste de la gamme
- Raccord aspiration G1 pour CMA 0,50 - 0,75 - 1,00, G1¼ pour CMA 1,50 - 2,00 - 3,00, G1½ pour CMR, G2 pour CMB - CMC, G2½ pour CMD
- Raccord refoulement G1 pour CMA, G1¼ pour CMB, G1½ pour CMR, G2 pour CMC, G2½ pour CMD
- MEI > 0,4

Pour en savoir plus, veuillez consulter nos Data Book sur notre site [www.ebaraurope.com](http://www.ebaraurope.com)

### DONNÉES TECHNIQUES MOTEUR

- Moteurs à haute efficacité énergétique IE2 et IE3 à partir de 0,75 kW
- Moteur asynchrone à 2 pôles autoventilé
- Classe d'isolation F
- Indice de protection IP44
- Tension monophasée 230 V +/- 10%, 50 Hz, tension triphasée 230/400 V +/- 10%, 50 Hz
- Condensateur permanent et protection thermoampérométrique à réarmement automatique, incorporée pour le moteur monophasé
- Protection à la charge de l'utilisateur pour la version triphasée

### MATÉRIAUX

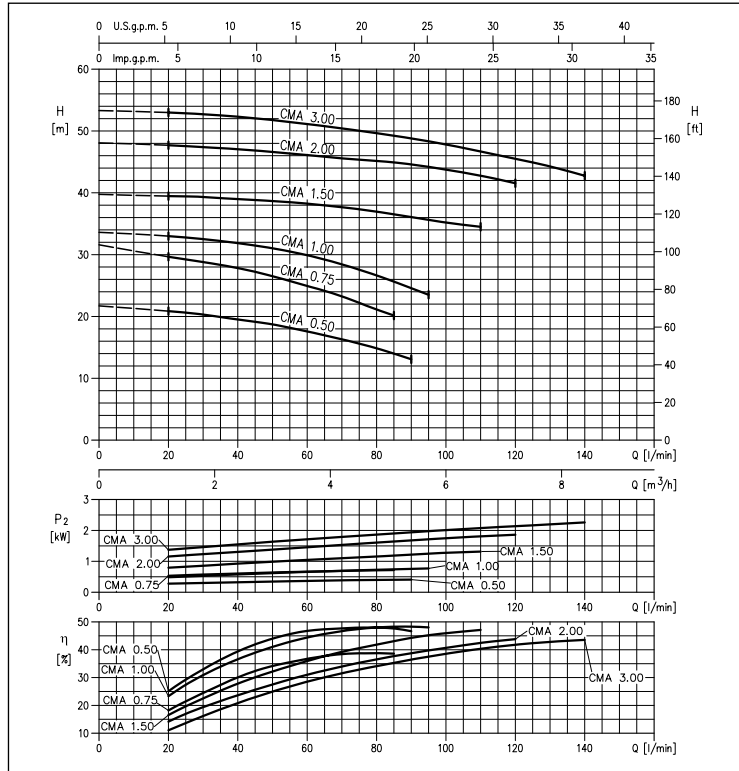
- Corps de pompe en fonte
- Garniture mécanique en Carbone/Céramique/NBR
- Roue :
  - en PPE+PS renforcé par fibres de verre pour CMA 0,50 - 0,75 - 1,00
  - en laiton pour CMA 1,50 - 2,00 - 3,00, CMB 2,00 - 3,00 - 4,00 - 5,50, CMR 0,75 - 1,00
  - en fonte pour CMB 0,75 - 1,00 - 1,50, CMC, CMD
- Arbre :
  - en AISI 416 (intégral) pour CMA 0,50
  - en AISI 303 (partie en contact avec le liquide) pour CMA 0,75 - 1,00 - 1,50 - 2,00 - 3,00, CMB 0,75 - 1,00 - 1,50 - 2,00 - 3,00, CMC 0,75 - 1,00, CMD 1,50 - 2,00 - 3,00, CMR 0,75 - 1,00
  - en AISI 304 (partie en contact avec le liquide) pour CMB 4,00 - 5,50, CMD 4,00
- Support :
  - en aluminium pour CMA 0,50 - 0,75 - 1,00, CMB 0,75 - 1,00, CMC 0,75 - 1,00, CMR 0,75 - 1,00
  - en fonte pour le reste de la gamme



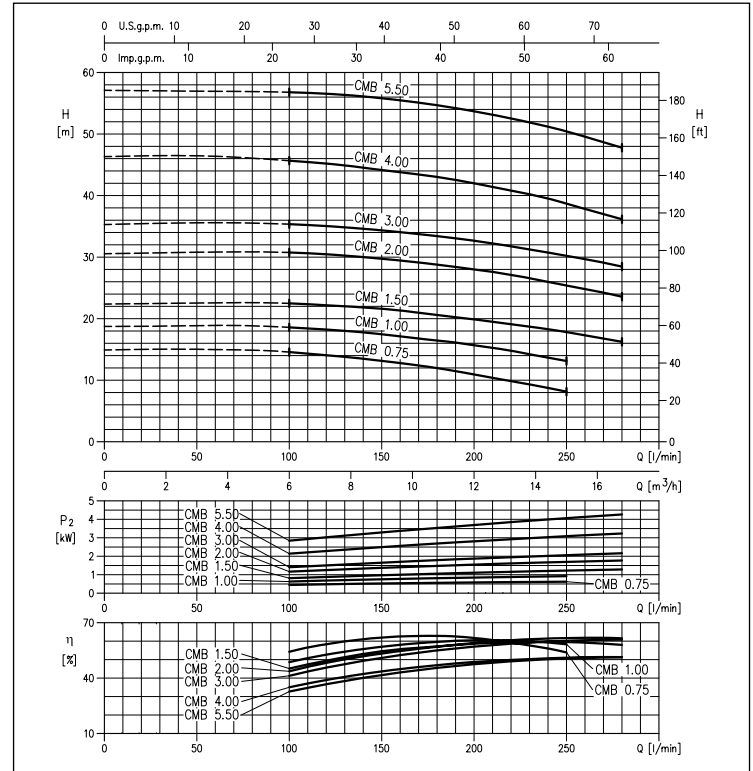
# CMA - B - C - D - CMR

## ÉLECTROPOMPES CENTRIFUGES À UNE ROUE en fonte

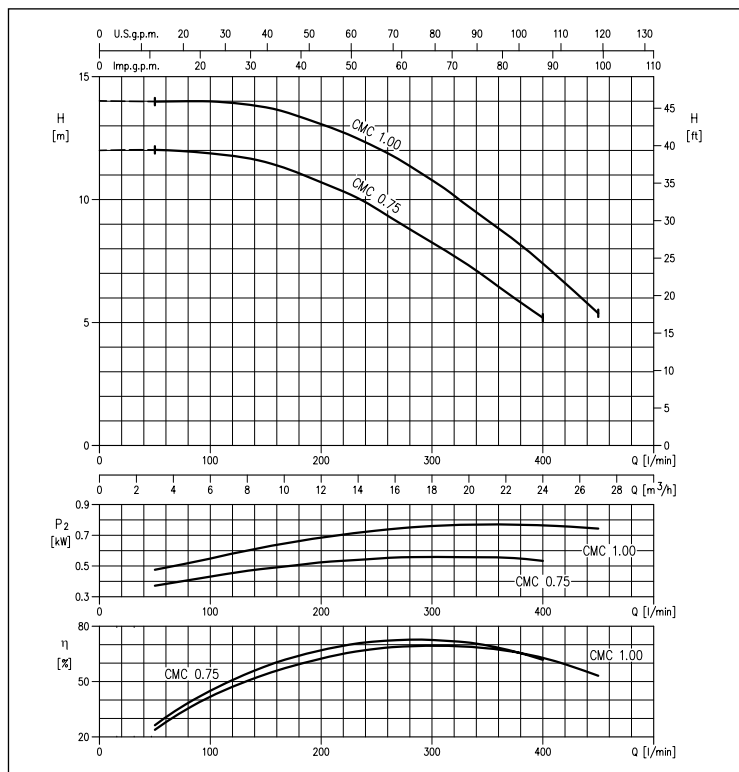
**COURBES DE PERFORMANCE série CMA**  
(conformément à la norme ISO 9906 Annexe A)



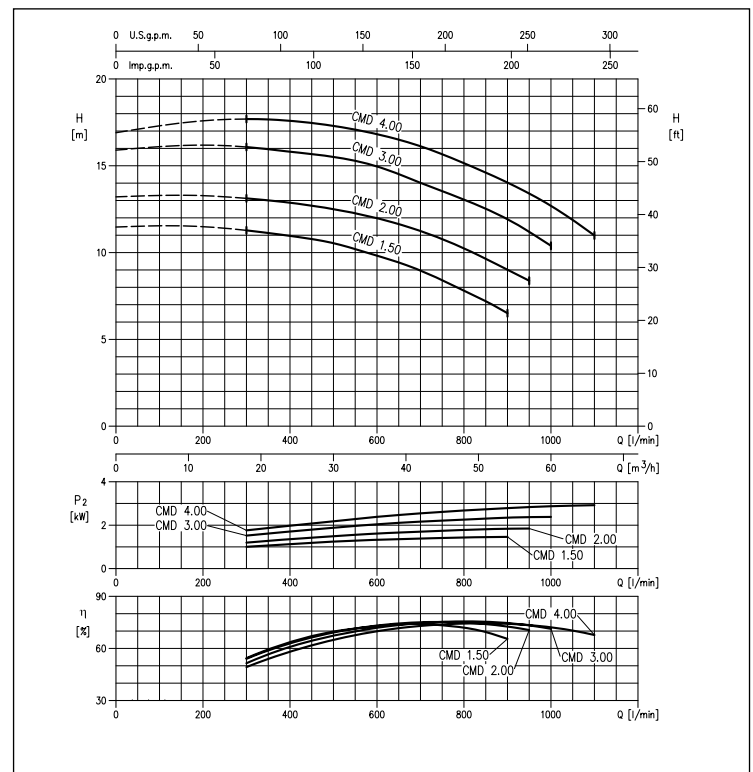
**COURBES DE PERFORMANCE série CMB**  
(conformément à la norme ISO 9906 Annexe A)



**COURBES DE PERFORMANCE série CMC**  
(conformément à la norme ISO 9906 Annexe A)



**COURBES DE PERFORMANCE série CMD**  
(conformément à la norme ISO 9906 Annexe A)



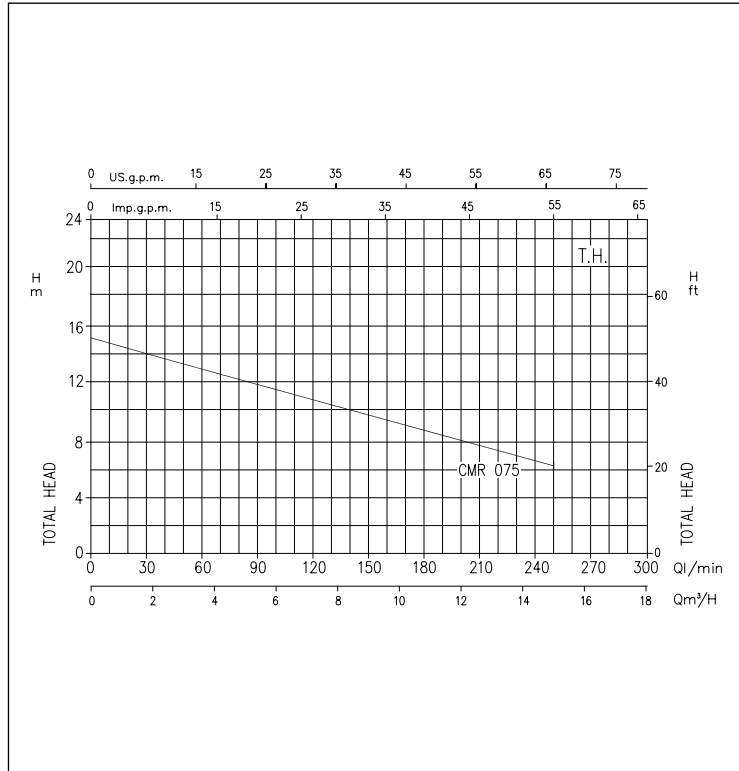
Les informations contenues dans la présente publication ne doivent pas être considérées comme contraignantes. La société EBARA Pumps Europe S.p.A. se réserve le droit d'y apporter sans préavis les modifications qu'elle jugera utiles.



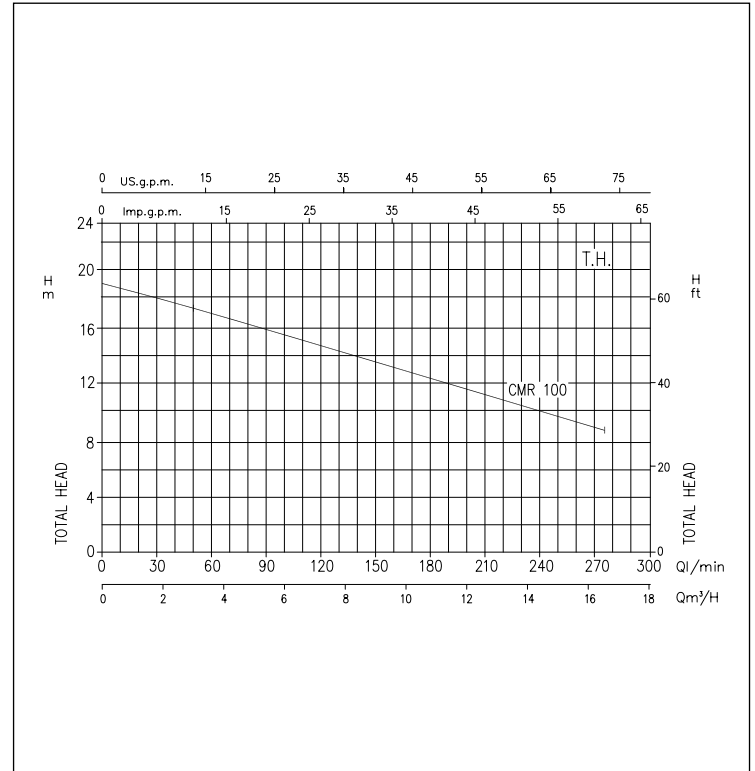
# CMA - B - C - D - CMR

## ÉLECTROPOMPES CENTRIFUGES À UNE ROUE en fonte

**COURBES DE PERFORMANCE série CMR 0,75**  
(conformément à la norme ISO 9906 Annexe A)



**COURBES DE PERFORMANCE série CMR 1,00**  
(conformément à la norme ISO 9906 Annexe A)



Les informations contenues dans la présente publication ne doivent pas être considérées comme contraignantes. La société EBARA Pumps Europe S.p.A. se réserve le droit d'y apporter sans préavis les modifications qu'elle jugera utiles.

# CMA - B - C - D - CMR

## ÉLECTROPOMPES CENTRIFUGES À UNE ROUE

en fonte

TABLEAU DES PERFORMANCES CMA

Modèle		P <sub>2</sub>		Q = Débit										
Monophasé 230 V	Triphasé 230/400 V	[HP]	[kW]	l/min m <sup>3</sup> /h	20 1,2	40 2,4	60 3,6	80 4,8	85 5,1	90 5,4	95 5,7	110 6,6	120 7,2	140 8,4
				H = Hauteur d'élévation [m]										
CMA 0,50 M	CMA 0,50 T	0,5	0,37	20,9	19,5	17,6	14,9	14,0	13,1	-	-	-	-	-
CMA 0,75 M	CMA 0,75 T	0,75	0,55	29,7	27,8	24,9	21,1	20,2	-	-	-	-	-	-
CMA 1,00 M	CMA 1,00 T	1	0,75	33,0	31,9	29,9	26,6	25,6	24,6	23,5	-	-	-	-
CMA 1,50 M	CMA 1,50 T	1,5	1,1	39,5	39,0	38,3	37,0	36,5	36,1	35,6	34,5	-	-	-
CMA 2,00 M	CMA 2,00 T	2	1,5	47,5	47,0	46,0	45,0	45,0	44,5	44,0	43,0	42,0	-	-
-	CMA 3,00 T	3	2,2	53,0	52,5	51,0	49,5	49,0	49,0	48,5	46,5	45,5	42,5	-

TABLEAU DES PERFORMANCES CMB

Modèle		P <sub>2</sub>		Q = Débit					
Monophasé 230 V	Triphasé 230/400 V	[HP]	[kW]	l/min m <sup>3</sup> /h	100 6	150 9	200 12	250 15,1	280 16,9
				H = Hauteur d'élévation [m]					
CMB 0,75 M	CMB 0,75 T	0,75	0,55	14,6	13,2	10,9	8,1	-	-
CMB 1,00 M	CMB 1,00 T	1	0,75	18,6	17,5	15,7	13,1	-	-
CMB 1,50 M	CMB 1,50 T	1,5	1,1	22,5	21,6	20,0	17,8	16,2	-
CMB 2,00 M	CMB 2,00 T	2	1,5	30,8	29,7	28,0	25,4	23,6	-
-	CMB 3,00 T	3	2,2	35,4	34,4	32,7	30,2	28,5	-
-	CMB 4,00 T	4	3	45,5	44,0	42,0	37,8	36,2	-
-	CMB 5,50 T	5,5	4	57,0	56,0	53,5	50,5	48,0	-

TABLEAU DES PERFORMANCES CMC

Modèle		P <sub>2</sub>		Q = Débit						
Monophasé 230 V	Triphasé 230/400 V	[HP]	[kW]	l/min m <sup>3</sup> /h	50 3	100 6	200 12	300 18,1	400 24,1	450 27,1
				H = Hauteur d'élévation [m]						
CMC 0,75 M	CMC 0,75 T	0,75	0,55	12,0	11,9	10,7	8,3	5,2	-	-
CMC 1,00 M	CMC 1,00 T	1	0,75	14,0	14,0	13,1	10,8	7,4	5,4	-

TABLEAU DES PERFORMANCES CMD

Modèle		P <sub>2</sub>		Q = Débit							
Monophasé 230 V	Triphasé 230/400 V	[HP]	[kW]	l/min m <sup>3</sup> /h	250 18	400 24	600 36	800 48	900 54	950 57	1000 60
				H = Hauteur d'élévation [m]							
CMD 1,50 M	CMD 1,50 T	1,5	1,1	11,3	11,0	9,8	7,8	6,5	-	-	-
CMD 2,00 M	CMD 2,00 T	2	1,5	13,1	12,9	12,0	10,2	9,0	8,4	-	-
-	CMD 3,00 T	3	2,2	16,1	15,8	15,0	13,1	11,9	11,2	10,4	-
-	CMD 4,00 T	4	3	17,7	17,6	16,8	15,2	14,0	13,4	12,7	-

TABLEAU DES PERFORMANCES CMR

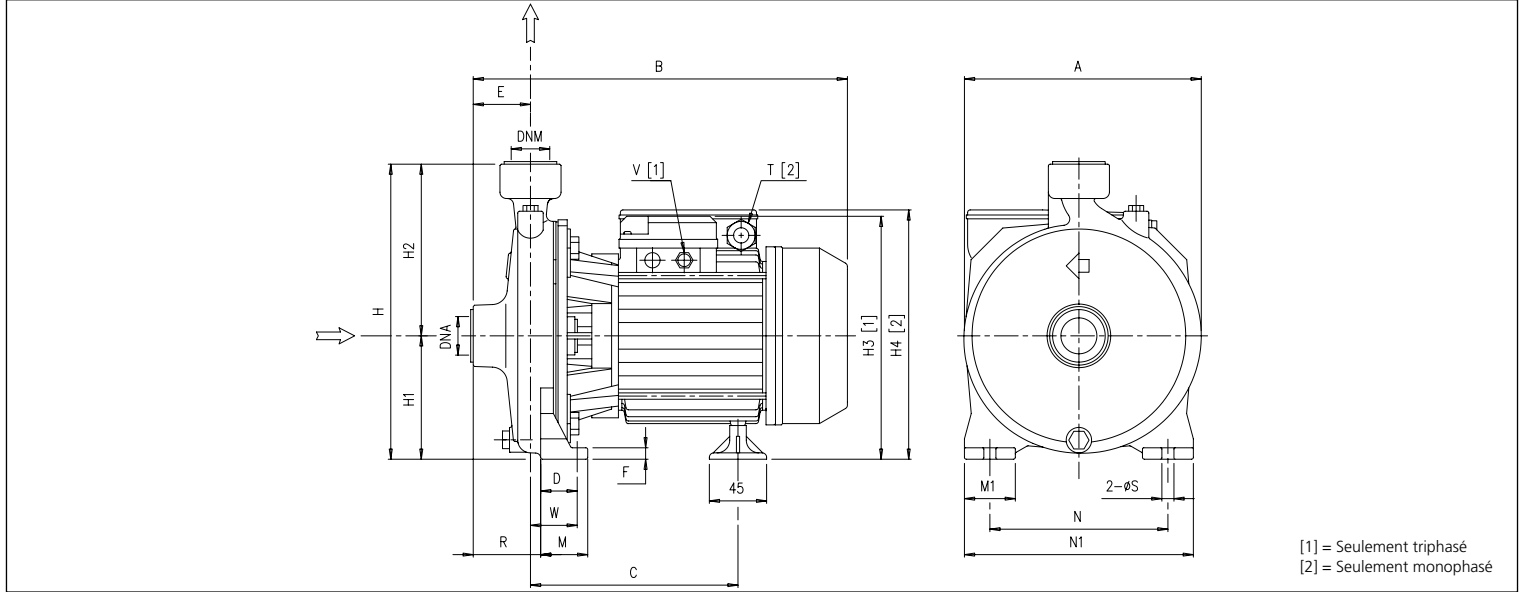
Modèle		P <sub>2</sub>		Q = Débit					
Monophasé 230 V	Triphasé 230/400 V	[HP]	[kW]	l/min m <sup>3</sup> /h	50 3	100 6	200 12	250 15	275 17,5
				H = Hauteur d'élévation [m]					
CMR 0,75 M	CMR 0,75 T	0,75	0,55	13,6	11,4	8,1	6,3	-	-
CMR 1,00 M	CMR 1,00 T	1	0,75	17,3	15,4	11,5	9,6	8,7	-

Les informations contenues dans la présente publication ne doivent pas être considérées comme contraignantes. La société EBARA Pumps Europe S.p.A. se réserve le droit d'y apporter sans préavis les modifications qu'elle jugera utiles.

# CMA - B - C - D - CMR

## ÉLECTROPOMPES CENTRIFUGES À UNE ROUE en fonte

### DIMENSIONS CMA-B-C-D - CMR



[1] = Seulement triphasé  
[2] = Seulement monophasé

### TABLEAU DES DIMENSIONS

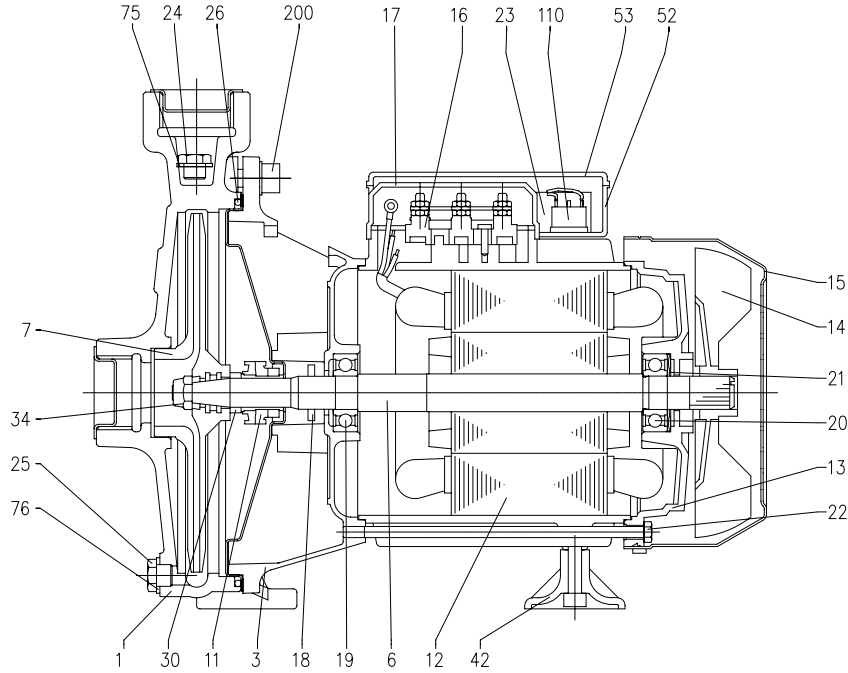
Modèle	Dimensions [mm]																		Poids [kg]											
	A	B	*	C	*	D	E	F	H	H1	H2	[1]	*	H4	[2]	M	M1	N	N1	R	T	[2]	[1]	V	*	W	S	DNA	DNM	*
CMA 0,50 M	160	261,8	-	158,8	-	30	44	8	202	82	120	-	-	173	40	40	110	150	44	PG11	-	-	-	-	30	9,5	G1	G1	7,2	-
CMA 0,50 T	160	261,8	-	158,8	-	30	44	8	202	82	120	172,5	-	-	40	40	110	150	44	-	PG11	-	-	-	30	9,5	G1	G1	7,1	-
CMA 0,75 M	185	300,3	-	171,8	-	36,8	45	9	232	97	135	-	-	198	45	40	140	180	45	PG11	-	-	-	36,8	9,5	G1	G1	10,3	-	
CMA 0,75 T	185	300,3	-	171,8	-	36,8	45	9	232	97	135	197,5	-	-	45	40	140	180	45	-	PG11	-	-	-	36,8	9,5	G1	G1	10,2	-
CMA 1,00 M	185	300,3	-	171,8	-	36,8	45	9	232	97	135	-	-	198	45	40	140	180	45	PG11	-	-	-	36,8	9,5	G1	G1	11,5	-	
CMA 1,00 T	185	300,3	300,3	171,8	171,8	36,8	45	9	232	97	135	197,5	197,5	-	45	40	140	180	45	-	PG11	M16x1,5	-	36,8	9,5	G1	G1	11,6	11,6	
CMA 1,50 M	200	347,3	-	208,3	-	41,8	45,5	9	252	100	152	-	-	232	50	40	155	194	45,5	PG13,5	-	-	-	41,8	9,5	G1¼	G1	19,5	-	
CMA 1,50 T	200	347,3	372,3	208,3	208,3	41,8	45,5	9	252	100	152	214	214	-	50	40	155	194	45,5	-	PG11	M20x1,5	-	41,8	9,5	G1¼	G1	19,9	20,8	
CMA 2,00 M	225	360,3	-	208,3	-	41,8	45,5	9	285	115	170	-	-	247	50	40	180	220	45,5	PG13,5	-	-	-	41,8	9,5	G1¼	G1	22,8	-	
CMA 2,00 T	225	361	373,5	208,3	208,3	41,8	45,5	9	285	115	170	229	229	-	50	40	180	220	45,5	-	PG11	M20x1,5	-	41,8	9,5	G1¼	G1	23,4	24,3	
CMA 3,00 T	225	360,3	372,8	208,3	208,3	41,8	45,5	9	285	115	170	229	229	-	50	40	180	220	45,5	-	PG11	M20x1,5	-	41,8	9,5	G1¼	G1	23,4	24,3	
CMB 0,75 M	188	315,3	-	182,3	-	36,8	49,5	9	251,5	101,5	150	-	-	127,5	45	40	140	180	65,5	PG11	-	-	-	52,8	9,5	G2	G1¼	11,6	-	
CMB 0,75 T	188	315,3	-	182,3	-	36,8	49,5	9	251,5	101,5	150	127	-	-	45	40	140	180	65,5	-	PG11	-	-	-	52,8	9,5	G2	G1¼	11,6	-
CMB 1,00 M	188	315,3	-	182,3	-	36,8	49,5	9	251,5	101,5	150	-	-	127,5	45	40	140	180	65,5	PG11	-	-	-	52,8	9,5	G2	G1¼	13,7	-	
CMB 1,00 T	188	315,3	315,3	182,3	182,3	36,8	49,5	9	251,5	101,5	150	127	127	-	45	40	140	180	65,5	-	PG11	M16x1,5	-	52,8	9,5	G2	G1¼	13,7	13,7	
CMB 1,50 M	188	349,3	-	206,3	-	36,8	49,5	9	251,5	101,5	150	-	-	233,5	45	40	140	180	65,5	PG13,5	-	-	-	52,8	9,5	G2	G1¼	19,9	-	
CMB 1,50 T	188	349,3	374,3	206,3	206,3	36,8	49,5	9	251,5	101,5	150	215,5	215,5	-	45	40	140	180	65,5	-	PG11	M20x1,5	-	52,8	9,5	G2	G1¼	19,5	20,4	
CMB 2,00 M	200	373,3	-	209,3	-	36,8	57,5	9	271,5	111,5	160	-	-	243,5	45	40	160	200	76,5	PG13,5	-	-	-	55,8	9,5	G2	G1¼	21,0	-	
CMB 2,00 T	200	374	386,5	209,3	209,3	36,8	57,5	9	271,5	111,5	160	225,5	225,5	-	45	40	160	200	76,5	-	PG11	M20x1,5	-	55,8	9,5	G2	G1¼	22,0	22,9	
CMB 3,00 T	200	373,3	385,8	209,3	209,3	36,8	57,5	9	271,5	111,5	160	225,5	225,5	-	45	40	160	200	76,5	-	PG11	M20x1,5	-	55,8	9,5	G2	G1¼	21,3	22,2	
CMB 4,00 M	247	426	459	222,3	262,5	48	60	12	323,5	133,5	190	264,5	259,5	-	60	50	190	240	77,5	-	PG16	M20x1,5	-	65,5	12	G2	G1¼	37,7	37,7	
CMB 5,50 T	247	469	469	222,3	222,3	48	60	12	323,5	133,5	190	264,5	264,5	-	60	50	190	240	77,5	-	PG16	M20x1,5	-	65,5	12	G2	G1¼	43,4	43,4	
CMC 0,75 M	186	313,3	-	186,8	-	36,8	43	9	247	97	150	-	-	198	45	40	140	180	63,5	PG11	-	-	-	57,3	9,5	G2	G2	11,6	-	
CMC 0,75 T	186	313,3	-	186,8	-	36,8	43	9	247	97	150	197,5	-	-	45	40	140	180	63,5	-	PG11	-	-	-	57,3	9,5	G2	G2	11,6	-
CMC 1,00 M	186	313,3	-	186,8	-	36,8	43	9	247	97	150	-	-	198	45	40	140	180	63,5	PG11	-	-	-	57,3	9,5	G2	G2	13,0	-	
CMC 1,00 T	186	313,3	313,3	186,8	186,8	36,8	43	9	247	97	150	197,5	197,5	-	45	40	140	180	63,5	-	PG11	M16x1,5	-	57,3	9,5	G2	G2	13,8	13,8	
CMD 1,50 M	213	384,3	-	222,8	-	36,8	68	12	271,5	111,5	160	-	-	243,5	45	40	160	200	100,5	PG13,5	-	-	-	69,3	9,5	G2½	G2½	21,3	-	
CMD 1,50 T	213	384,3	409,3	222,8	222,8	36,8	68	12	271,5	111,5	160	225,5	225,5	-	45	40	160	200	100,5	-	PG11	M20x1,5	-	69,3	9,5	G2½	G2½	22,2	23,1	
CMD 2,00 M	213	397,3	-	222,8	-	36,8	68	12	271,5	111,5	160	-	-	243,5	45	40	160	200	100,5	PG13,5	-	-	-	9,5	G	G2½	G2½	23,0	-	
CMD 2,00 T	213	398	410,5	222,8	222,8	36,8	68	12	271,5	111,5	160	225,5	225,5	-	45	40	160	200	100,5	-	PG11	M20x1,5	-	69,3	9,5	G2½	G2½	23,3	24,2	
CMD 3,00 T	213	397,3	409,8	222,8	222,8	36,8	68	12	271,5	111,5	160	225,5	225,5	-	45	40	160	200	100,5	-	PG11	M20x1,5	-	69,3	9,5	G2½	G2½	23,0	23,9	
CMD 4,00 T	213	449,3	-	234,8	-	36,8	68	12	271,5	111,5	160	354	-	-	45	50	160	200	100,5	-	PG16	-	-	69,3	9,5	G2½	G2½	34,3	-	
CMR 0,75 M	180	310	-	182	-	37	45	9	229	97	132	198	198	-	45	45	140	180	61	PG11	PG11	-	-	52	10	G1½	G1½	10,7	-	
CMR 0,75 T	180	310	-	182	-	37	45	9	229	97	132	198	198	-	45	45	140	180	61	PG11	PG11	-	-	52	10	G1½	G1½	10,7	-	
CMR 1,00 M	180	310	310	182	-	37	45	9	229	97	132	198	198	-	45	45	140	180	61	PG11	PG11	M16x1,5	-	52	10	G1½	G1½	11,9	-	
CMR 1,00 T	180	310	310	182	-	37	45	9	229	97	132	198	198	-	45	45	140	180	61	PG11	PG11	M16x1,5	-	52	10	G1½	G1½	12,7	12,7	

[1] = Seulement triphasé  
[2] = Seulement monophasé

# CMA - B - C - D - CMR

## ÉLECTROPOMPES CENTRIFUGES À UNE ROUE en fonte

VUE EN COUPE pour CMA-B-C-D jusqu'à 1,00 HP



### TABLEAU DES MATÉRIAUX

Réf.	Nom	Matériau	Réf.	Nom	Matériau
1	Corps de pompe	Fonte	21	Anneau de compensation	Acier C70
3	Support moteur	Aluminium	22	Tirant	Fe 42 zingué
4	Disque support garniture	AISI 304	23	Condensateur [2]	-
6	Arbre	[3]	24	Bouchon de remplissage	Laiton
7	Roue	[4]	25	Bouchon de vidange	Laiton
11	Garniture mécanique	Carbone/Céramique/NBR	26	Bague OR	NBR
12	Caisse moteur avec stator	-	30	Entretoise garniture [5]	Laiton
13	Couvercle moteur	Aluminium	34	Écrou roue [6]	AISI 304
14	Ventilateur	PA6	42	Pied	PP
15	Protège ventilateur	Fe P04 zingué	52	Boîtier support condensateur [2]	ABS
16	Bornier	-	53	Couvercle du boîtier support condensateur [2]	ABS
17	Couvre bornier [1]	Aluminium	75	Rondelle	Aluminium
18	Bague pare-gouttes	NBR	76	Rondelle	Aluminium
19	Roulement (côté pompe)	-	110	Protection [2]	-
20	Roulement (côté moteur)	-	200	Vis (corps pompe)	Zn acier Cl. 8.8 ISO 898-1

[1] = Seulement triphasé

[3] = AISI 416 (intégral) pour CMA 0,50, AISI 303 (partie en contact avec le liquide) pour les autres modèles

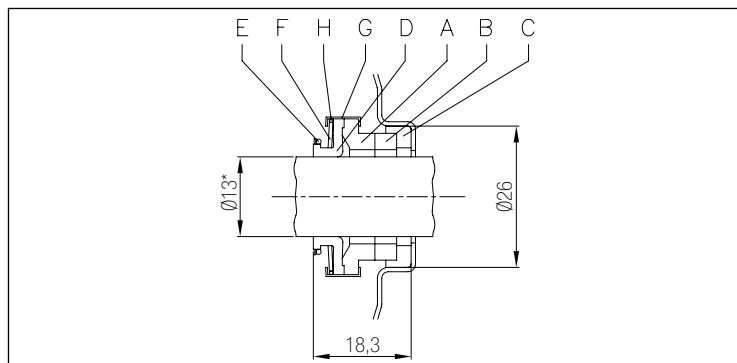
[5] = Seulement pour CMA 0,50, CMB 0,75 - 1,00, CMC 0,75 - 1,00

[2] = Seulement triphasé

[4] = PPE+PS renforcé par fibres de verre pour CMA, fonte pour CMB, CMC

[6] = Sauf le modèle CMA 0,50

### GARNITURE MÉCANIQUE pour CMA-B-C-D jusqu'à 1,00 HP



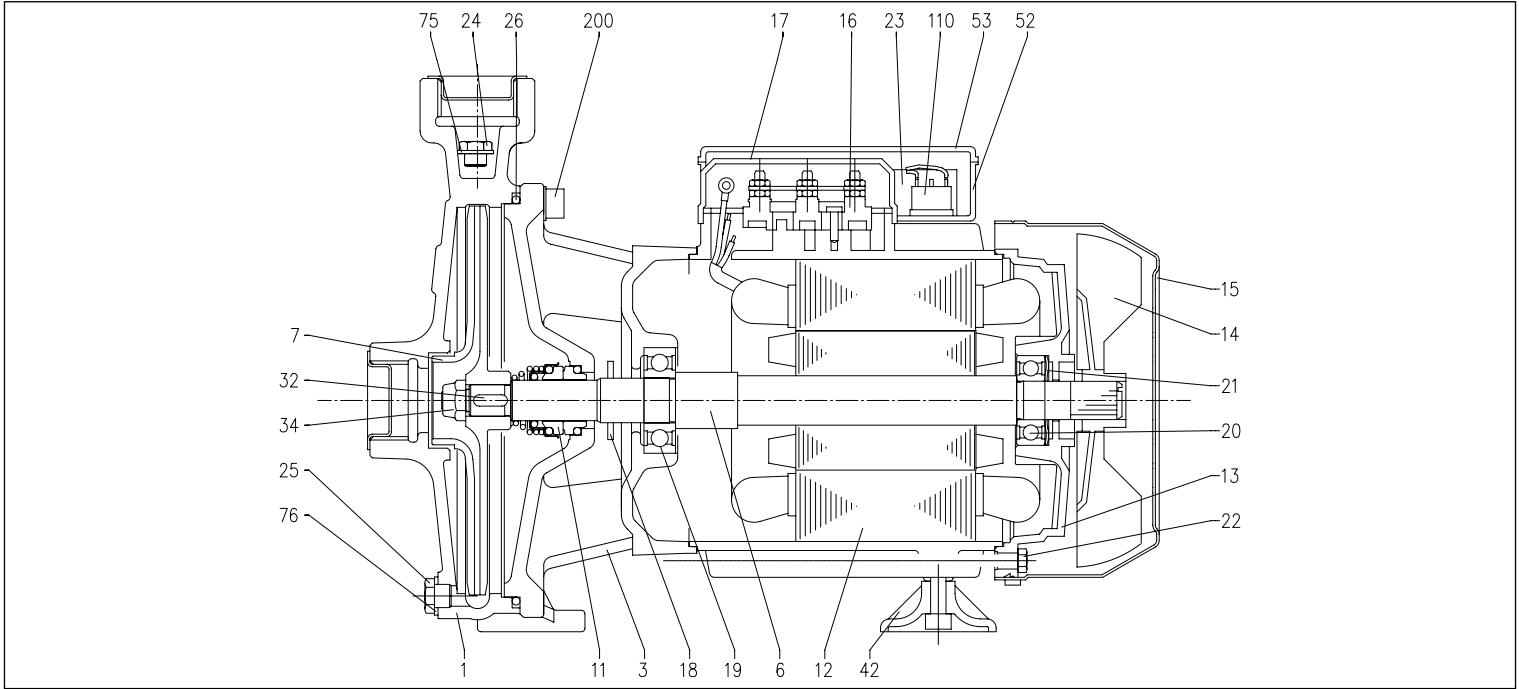
### TABLEAU DES MATÉRIAUX

Réf.	Nom	Matériau
A	Partie tournante	Carbone
B	Partie fixe	Céramique
C	Joint	NBR
D	Soufflet	NBR
E	Bague	AISI 304
F	Ressort	AISI 304
G	Structure/châssis	AISI 304
H	Bague d'arrêt	AISI 304

# CMA - B - C - D - CMR

## ÉLECTROPOMPES CENTRIFUGES À UNE ROUE en fonte

VUE EN COUPE pour CMA-B-C-D à partir de 1,50 HP



### TABLEAU DES MATÉRIAUX

Réf.	Nom	Matériau	Réf.	Nom	Matériau
1	Corps de pompe	Fonte	22	Tirant	Fe 42 zingué
3	Support moteur	Fonte	23	Condensateur [2]	-
6	Arbre rotor	[3]	24	Bouchon de remplissage	Laiton
7	Roue	[4]	25	Bouchon de vidange	Laiton
11	Garniture mécanique	Carbone/Céramique/NBR	26	Bague OR	NBR
12	Caisse moteur	-	32	Langue	AISI 316
13	Couvercle moteur [1]	Aluminium	34	Écrou roue	AISI 304
14	Ventilateur	PA6	42	Pied	PP
15	Protège ventilateur	Fe P04 zingué	52	Boîtier support condensateur [2]	ABS
16	Bornier	-	53	Couvercle du boîtier support condensateur [2]	ABS
17	Couvre bornier [1]	Aluminium	75	Rondelle	Aluminium
18	Bague pare-gouttes	NBR	76	Rondelle	Aluminium
19	Roulement (côté pompe)	-	110	Protection moteur	-
20	Roulement (côté moteur)	-	200	Vis (corps pompe)	Zn acier Cl. 8,8 ISO 898-1
21	Anneau de compensation	Acier C70			

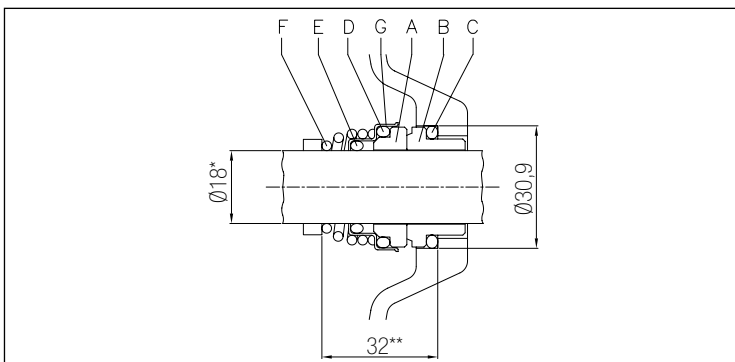
[1] = Seulement pour triphasé

[2] = Seulement pour monophasé

[3] = AISI 303 (partie en contact avec le liquide) pour CMA, CMB 1,50 - 2,00 - 3,00, CMD 1,50 - 2,00 - 3,00, AISI 304 (partie en contact avec le liquide) pour CMB 4,00 - 5,50, CMD 4,00

[4] = Laiton pour CMA, CMB 2,00 - 3,00 - 4,00 - 5,50, fonte pour CMB 1,50, CMD

### GARNITURE MÉCANIQUE pour CMA-B-C-D à partir de 1,50 HP



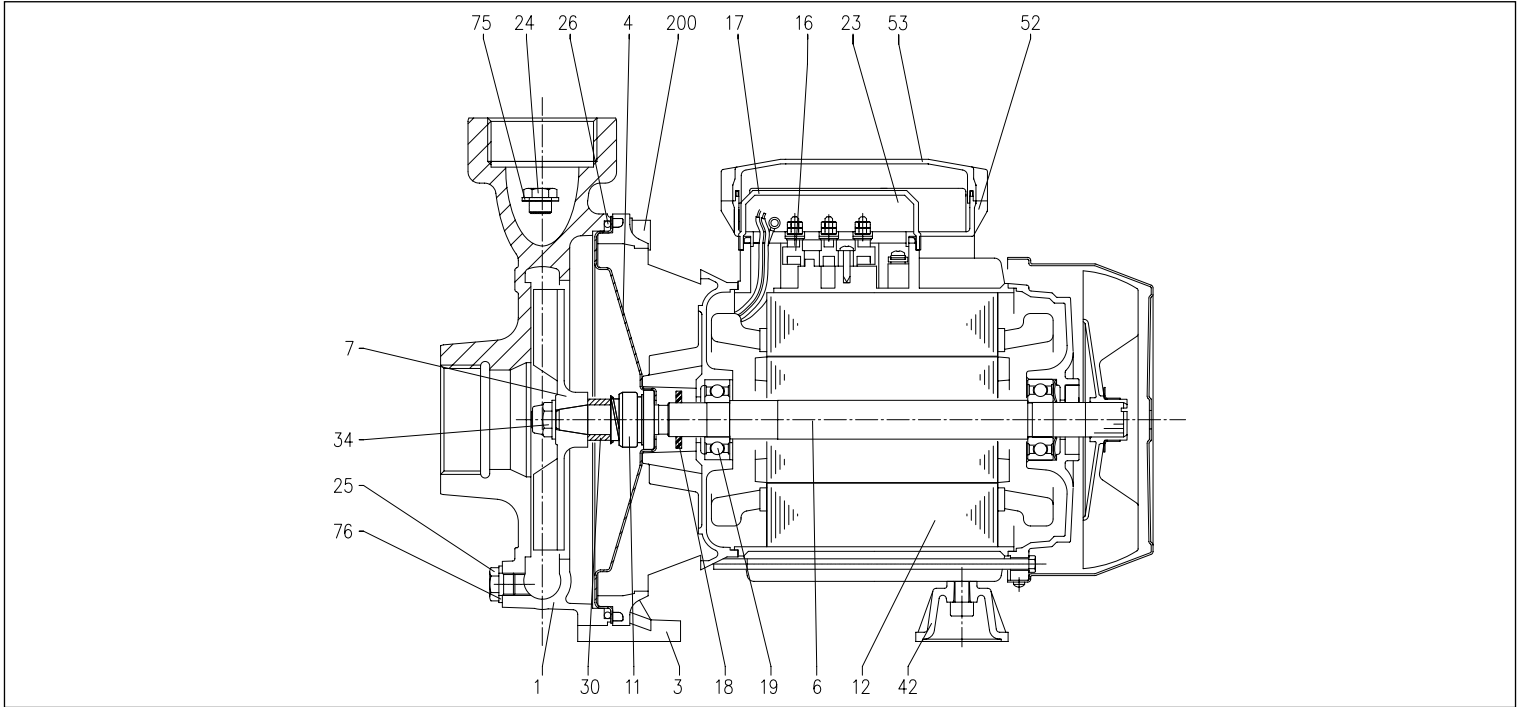
### TABLEAU DES MATÉRIAUX

Réf.	Nom	Matériau
A	Partie tournante	Céramique
B	Partie fixe	Carbone
C	Bague OR	NBR
D	Bague OR	NBR
E	Bague OR	NBR
F	Ressort	AISI 316
G	Structure/châssis	AISI 304

# CMA - B - C - D - CMR

## ÉLECTROPOMPES CENTRIFUGES À UNE ROUE en fonte

VUE EN COUPE pour CMR

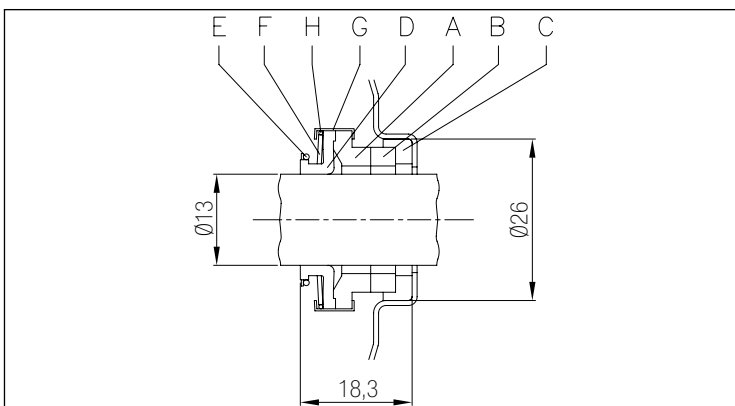


### TABLEAU DES MATÉRIAUX

Réf.	Nom	Matériau	Réf.	Nom	Matériau
1	Corps de pompe	Fonte	21	Anneau de compensation	Acier C70
3	Support moteur	Aluminium	22	Tirant	Fe 42 zingué
4	Disque support garniture	AISI 304	23	Condensateur [2]	-
6	Arbre rotor	AISI 303 (partie en contact avec le liquide)	24	Bouchon de remplissage	Laiton
7	Roue	Laiton	25	Bouchon de vidange	Laiton
11	Garniture mécanique	Carbone/Céramique/NBR	26	Bague OR	NBR
12	Caisse moteur	-	30	Entretoise garniture	Laiton
13	Couvercle moteur [1]	Aluminium	34	Écrou roue	AISI 304
14	Ventilateur	PP	42	Pied	PP
15	Protège ventilateur	Fe P04 zingué	52	Boîtier support condensateur [2]	ABS
16	Bornier	-	53	Couverde du boîtier support condensateur [2]	ABS+NBR
17	Couvre bornier [1]	Aluminium	75	Rondelle	Aluminium
18	Bague pare-gouttes	NBR	76	Rondelle	Aluminium
19	Roulement (côté pompe)	-	200	Vis (corps pompe)	Zn acier Cl. 8,8 ISO 898-1
20	Roulement (côté moteur)	-			

[1] = Seulement pour triphasé [2] = Seulement pour monophasé

### GARNITURE MÉCANIQUE pour CMR



### TABLEAU DES MATÉRIAUX

Réf.	Nom	Matériau
A	Partie tournante	Carbone
B	Partie fixe	Céramique
C	Joint	NBR
D	Soufflet	NBR
E	Bague	AISI 304
F	Ressort	AISI 304
G	Structure/châssis	AISI 304
H	Bague d'arrêt	AISI 304

Les informations contenues dans la présente publication ne doivent pas être considérées comme contagieuses. La société EBARA Pumps Europe S.p.A. se réserve le droit d'y apporter sans préavis les modifications qu'elle jugera utiles.



# CMA - B - C - D - CMR

## ÉLECTROPOMPES CENTRIFUGES À UNE ROUE

en fonte

TABLEAU DES DONNÉES ÉLECTRIQUES CMA-B-C-D - CMR

Modèle		P <sub>2</sub>		Rendement		Condensateur		Rendement (%)			P <sub>1</sub>		Courant absorbé [A]		
Monophasé 230 V	Triphasé 230/400 V	[HP]	[kW]	Monophasé	Triphasé	Monophasé µF	V <sub>c</sub>	50%	75%	100%	Monophasé [kW]	Triphasé [kW]	Monophasé 230 V	Triphasé 230 V	Triphasé 400 V
CMA 0,50 M	CMA 0,50 T	0,5	0,37	-	-	10	450	-	-	-	0,66	0,63	3,2	2,4	1,4
CMA 0,75 M	CMA 0,75 T	0,75	0,55	-	-	16	450	-	-	-	1,02	0,97	4,7	3,2	1,8
CMA 1,00 M	CMA 1,00 T	1	0,75	-	IE2	20	450	77,2	80,9	81,3	1,35	1,11	6,2	3,4	2,0
-	-	1	0,75	-	IE3	-	-	80,9	82,3	82,1	-	0,91	-	3,0	1,7
CMA 1,50 M	CMA 1,50 T	1,5	1,1	-	IE2	40	450	79,7	82,5	83,0	1,73	1,80	8,0	5,6	3,2
-	CMA 1,50 T	1,5	1,1	-	IE3	-	-	83,0	85,8	85,6	-	1,77	-	5,8	3,3
CMA 2,00 M	CMA 2,00 T	2	1,5	-	IE2	40	450	80,3	83,4	83,8	2,4	2,33	10,3	7,6	4,4
-	-	2	1,5	-	IE3	-	-	84,2	86,8	86,9	-	2,01	-	7,1	4,1
-	-	3	2,2	-	IE2	-	-	83,0	84,4	83,8	-	2,77	-	8,5	4,9
-	CMA 3,00 T	3	2,2	-	IE3	-	-	86,2	87,0	86,0	-	2,55	-	8,2	4,7
CMB 0,75 M	CMB 0,75 T	0,75	0,55	-	-	14	450	-	-	-	0,98	0,95	4,5	3,0	1,7
CMB 1,00 M	CMB 1,00 T	1	0,75	-	IE2	20	450	77,2	80,9	81,3	1,33	1,17	6,0	3,4	2,0
-	-	1	0,75	-	IE3	-	-	80,9	82,3	82,1	-	0,91	-	3,0	1,7
CMB 1,50 M	CMB 1,50 T	1,5	1,1	-	IE2	40	450	79,7	82,5	83,0	1,77	1,80	8,2	5,6	3,2
-	-	1,5	1,1	-	IE3	-	-	83,0	85,8	85,6	-	1,77	-	5,8	3,3
CMB 2,00 M	CMB 2,00 T	2	1,5	-	IE2	40	450	80,3	83,4	83,8	2,3	2,09	10,3	7,0	4,0
-	-	2	1,5	-	IE3	-	-	84,2	86,8	86,9	-	2,01	-	7,1	4,1
-	-	3	2,2	-	IE2	-	-	83,0	84,4	83,8	-	2,63	-	8,2	4,7
-	-	3	2,2	-	IE3	-	-	86,2	87,0	86,0	-	2,55	-	8,2	4,7
-	-	4	3	-	IE2	-	-	83,1	86,3	86,8	-	3,76	-	11,8	6,8
-	-	4	3	-	IE3	-	-	85,9	87,5	87,1	-	3,44	-	11,1	6,4
CMC 0,75 M	CMB 5,50 T	5,5	4	-	IE2	-	-	84,3	87,2	87,8	-	4,56	-	15,1	8,7
CMC 1,00 M	CMB 5,50 T	5,5	4	-	IE3	-	-	85,8	88,3	88,4	-	4,52	-	15,1	8,7
-	CMC 0,75 T	0,75	0,55	-	-	14	450	-	-	-	0,92	0,9	4,2	2,8	1,6
CMD 1,50 M	CMD 1,50 T	1	0,75	-	IE2	20	450	77,2	80,9	81,3	1,15	0,92	5,3	3,0	1,7
-	CMD 1,00 T	1	0,75	-	IE3	-	-	80,9	82,3	82,1	-	0,91	-	3,0	1,7
CMD 2,00 M	CMD 1,50 T	1,5	1,1	-	IE2	40	450	79,7	82,5	83,0	1,86	1,80	8,5	5,6	3,2
-	-	1,5	1,1	-	IE3	-	-	83,0	85,8	85,6	-	1,77	-	5,8	3,3
-	-	2	1,5	-	IE2	40	450	80,3	83,4	83,8	2,3	2,09	10,3	7,0	4,0
-	-	2	1,5	-	IE3	-	-	84,2	86,8	86,9	-	2,01	-	7,1	4,1
-	-	3	2,2	-	IE2	-	-	83,0	84,4	83,8	-	2,63	-	8,2	4,7
-	-	3	2,2	-	IE3	-	-	86,2	87,0	86,0	-	2,55	-	8,2	4,7
-	-	4	3	-	IE2	-	-	83,1	86,3	86,8	-	3,46	-	11,3	6,5
-	-	4	3	-	IE3	-	-	-	-	-	-	-	-	-	-
CMR 0,75 M	CMR 0,75 T	0,55	0,75	-	-	14	450	-	-	-	0,84	0,8	3,8	2,8	1,6
CMR 1,00 M	CMR 1,00 T	0,75	1	-	IE2	20	450	77,2	80,9	81,3	1,07	0,92	4,85	2,9	1,7
-	-	0,75	1	-	IE3	-	-	80,9	82,3	82,1	-	0,91	-	3,0	1,7

TABLEAU DES NIVEAUX SONORES

Modèle		P <sub>2</sub>		L <sub>PA</sub> - dB(A)*
Monophasé 230 V	Triphasé 230/400 V	[HP]	[kW]	
CMA 0,50 M	CMA 0,50 T	0,5	0,37	<70
CMA 0,75 M	CMA 0,75 T	0,75	0,55	
CMA 1,00 M	CMA 1,00 T	1	0,75	
CMA 1,50 M	CMA 1,50 T	1,5	1,1	
CMA 2,00 M	CMA 2,00 T	2	1,5	
-	CMA 3,00 T	3	2,2	
CMB 0,75 M	CMB 0,75 T	0,75	0,55	<70
CMB 1,00 M	CMB 1,00 T	1	0,75	
CMB 1,50 M	CMB 1,50 T	1,5	1,1	
CMB 2,00 M	CMB 2,00 T	2	1,5	
-	CMB 3,00 T	3	2,2	
-	CMB 4,00 T	4	3	
-	CMB 5,50 T	5,5	4	72
CMC 0,75 M	CMC 0,75 T	0,75	0,55	<70
CMC 1,00 M	CMC 1,00 T	1	0,75	
CMD 1,50 M	CMD 1,50 T	1,5	1,1	<70
CMD 2,00 M	CMD 2,00 T	2	1,5	
-	CMD 3,00 T	3	2,2	
-	CMD 4,00 T	4	3	
CMR 0,75 M	CMR 0,75 T	0,75	0,55	<70
CMR 1,00 M	CMR 1,00 T	1	0,75	

\* Valeur moyenne des niveaux sonores relevés à 1 m de l'électropompe.  
Tolérance +/- 2,5 dB.