



DL - DL W/C

ÉLECTROPOMPES SUBMERSIBLES POUR EAUX USÉES (DL) AVEC COUPEAU (DL W/C) en fonte



ROUE BICANAL OUVERTE

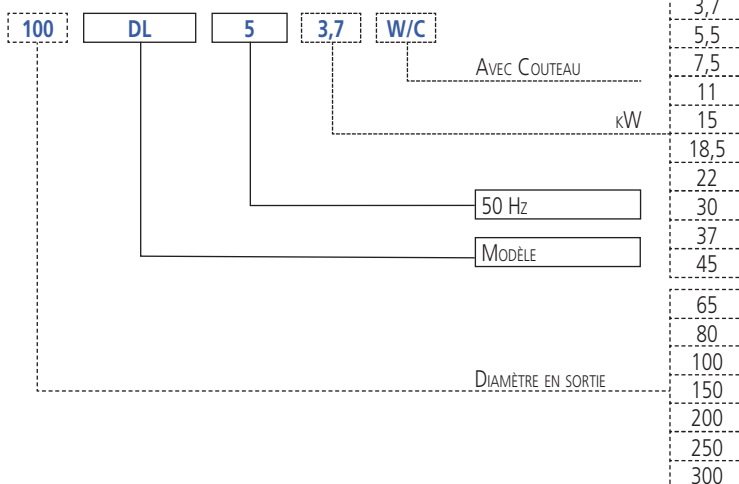


ROUE BICANAL OUVERTE AVEC COUPEAU



ROUE IMBOUCHABLE SEMI OUVERTE

SIGLE D'IDENTIFICATION POMPE



Électropompes submersibles pour eaux usées (DL) avec couteau (DL W/C) en fonte.

APPLICATIONS

- Relevage d'eaux usées
- Idéal pour les applications avec des eaux usées contenant des solides mous ou fibreux
- Pompage des eaux grises ou claires avec des solides en suspension
- Station d'épuration
- Relevage des eaux usées pour les collectivités, hôpitaux, hôtels, résidences, campings, etc.

PARTICULARITÉS TECHNIQUES

- Roue monocanal, bicanal ou imbouchable semi ouverte empêchant le bouchage par des substances fibreuses
- Grande variété de modèles offrant un passage libre de 65 jusqu'à 300 mm et moteur disponible jusqu'à 45 kW (DL)

DONNÉES TECHNIQUES

- Température maximale du liquide: 40°C
- Passage maximum de solides: 46 mm (65DL, 65 DL W/C)
46 mm (80DL, tous DLC, 80 DL W/C)
57 mm (100DL, 100DLB, 100 DL W/C, 100DLB W/C)
68 mm (150DL jusqu'à 22kW)
73 mm (200DL jusqu'à 22kW)
76 mm (tous les modèles 30÷45 kW)
79 mm (250DL jusqu'à 22kW)
88 mm (300DL jusqu'à 22kW)
- Longueur maximale des fibres: 195 mm (65DL, 65 DL W/C)
240 mm (80DL, tous DLC, 80 DL W/C)
300 mm (100DL, 100DLB, 100 DL W/C)
400 mm (150DL de 5,5 jusqu'à 45 kW)
500 mm (200DL jusqu'à 45 kW)
550 mm (250DL jusqu'à 45 kW)
600 mm (300DL jusqu'à 45 kW)
- Moteur 4 pôles
- Classe d'isolation F
- Indice de protection IP68
- Tension: triphasée 380-415±10%, 50Hz (1,5÷7,5kW) (DL et DL W/C)
400-415±10%, 50Hz (Δ démarrage 11÷22kW) (DL)
380-415±10%, 50Hz (Δ démarrage 30÷45kW) (DL)
- Brides: DN65, DN80, DN100, DN150, DN200, DN250, DN300 (DL)
DN65, DN80, DN100 (DL W/C)
- Puissance jusqu'à 45 kW (DL) jusqu'à 7.5kW (DL W/C)

MATÉRIAUX

- Corps pompe, roue, coude en fonte
- Arbre en AISI 403
- Garniture mécanique: SiC/SiC/NBR (côté pompe)
Carbone/Céramique/NBR (côté moteur)

ACCESSOIRES (SUR DEMANDE)

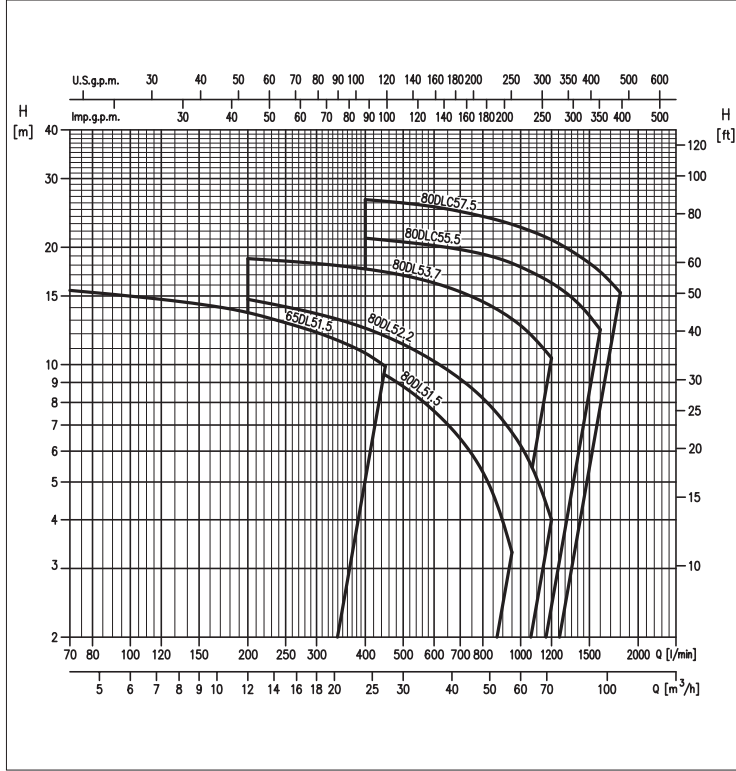
- Voir à partir de la page 142



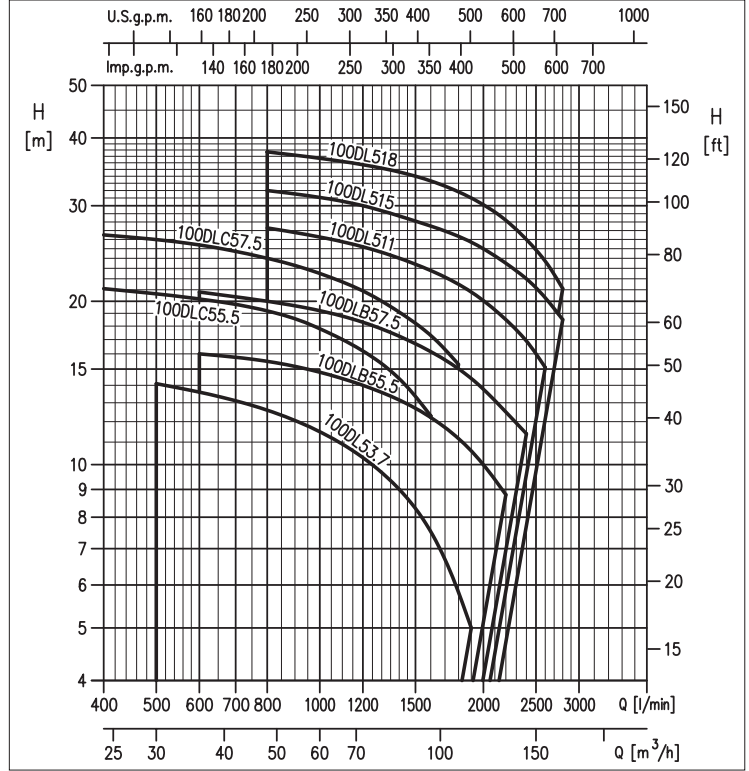
DL - DL W/C

ÉLECTROPOMPES SUBMERSIBLES POUR EAUX USÉES (DL) AVEC COUTEAU (DL W/C) en fonte

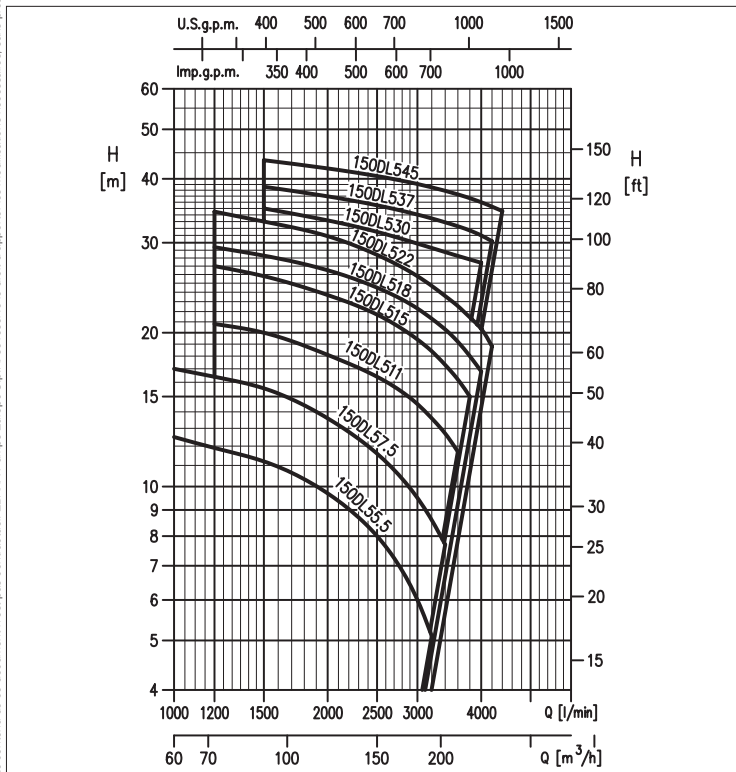
COURBES DE PERFORMANCE 65-80DL (selon ISO 9906 Annexe A)



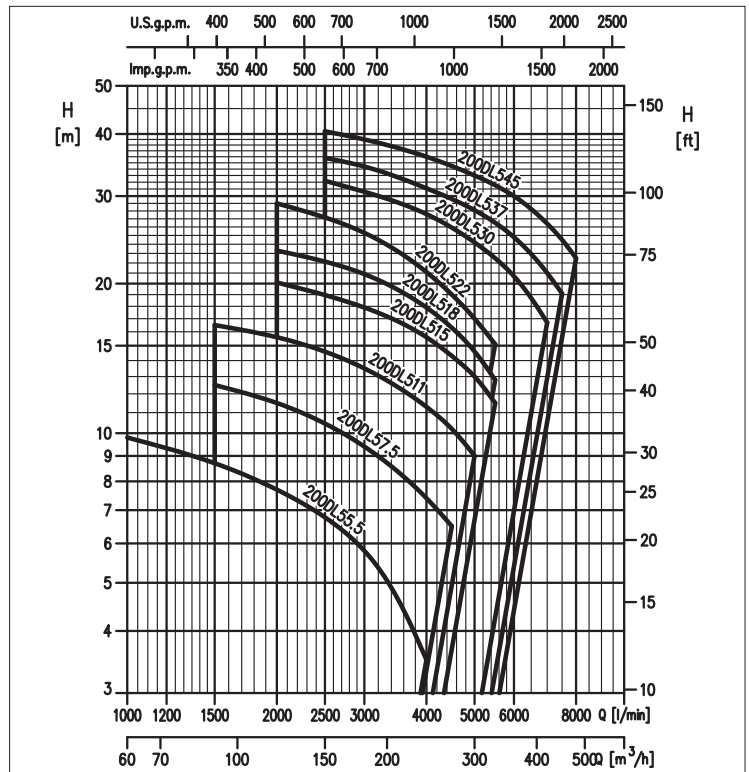
100DL (selon ISO 9906 Annexe A)



150DL (selon ISO 9906 Annexe A)



200DL (selon ISO 9906 Annexe A)



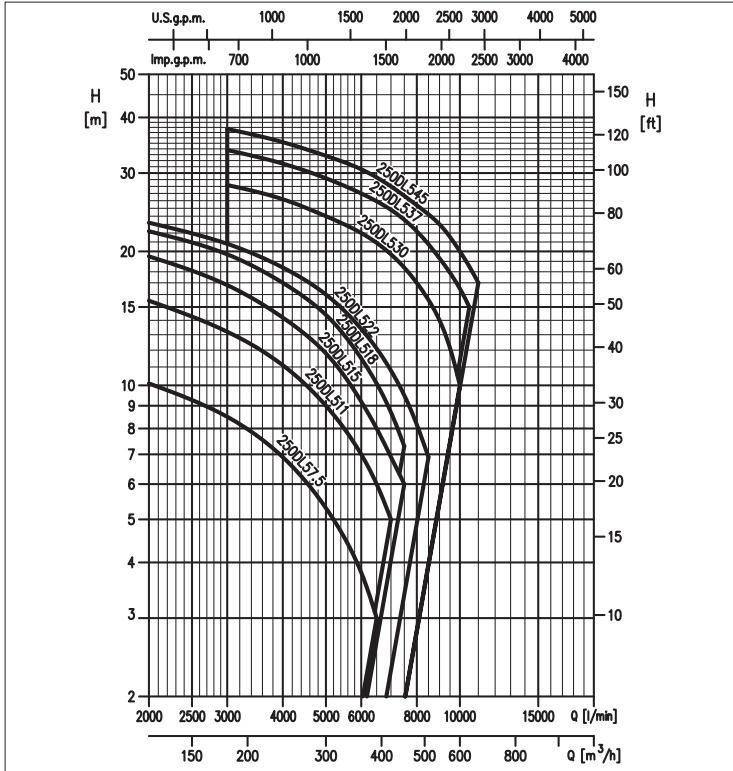
Le contenu de ce document n'est pas contractuel. EBARA Pumps Europe S.p.A. se réserve le droit d'apporter les modifications nécessaires, sans préavis.



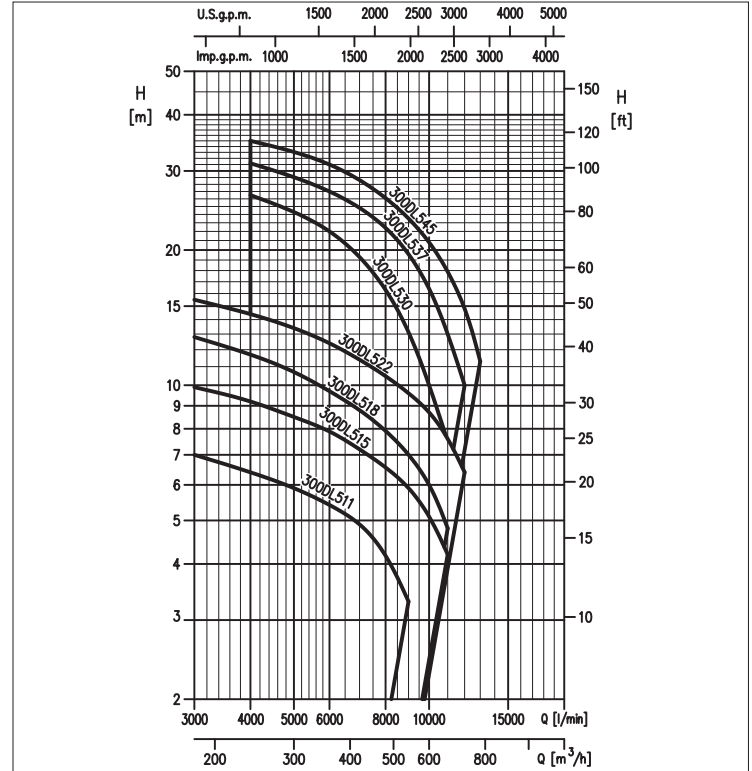
DL - DL W/C

ÉLECTROPOMPES SUBMERSIBLES POUR EAUX USÉES (DL) AVEC COUTEAU (DL W/C)
en fonte

COURBES DE PERFORMANCE 250DL (selon ISO 9906 Annexe A)



300DL (selon ISO 9906 Annexe A)



Le contenu de ce document n'est pas contractuel. EBARA Pumps Europe S.p.A. se réserve le droit d'apporter les modifications nécessaires, sans préavis.



DL - DL W/C

ÉLECTROPOMPES SUBMERSIBLES POUR EAUX USÉES (DL) AVEC COUTEAU (DL W/C) en fonte

TABLEAU DE PERFORMANCES 65-80DL

Modèle	P ₂		Q=Débit													
	[HP]	[kW]	l/min	70	150	200	400	450	600	800	950	1000	1200	1400	1600	1800
			m ³ /h	4	9	12	24	27	36	48	57	60	72	84	96	108
H=Hauteur manométrique totale (en m.)																
65DL51.5	2	1,5	15,5	14,3	13,6	10,7	9,9	-	-	-	-	-	-	-	-	-
80DL51.5	2	1,5	-	-	12,2	10,0	9,4	7,6	5,3	3,3	-	-	-	-	-	-
80DL52.2	3	2,2	-	-	14,7	12,4	11,8	10,2	8,2	6,7	6,2	4,0	-	-	-	-
80DL53.7	5	3,7	-	-	18,7	17,6	17,3	16,2	14,5	13,1	12,6	10,4	-	-	-	-
80DLC55.5	7,5	5,5	-	-	-	21,1	20,9	20,2	19,2	18,2	17,8	16,2	14,4	12,3	-	-
80DLC57.5	10	7,5	-	-	-	26,5	26,3	25,4	24,0	22,9	22,5	20,9	19,1	17,3	15,3	-

TABLEAU DE PERFORMANCES 100DL

Modèle	P ₂		Q=Débit													
	[HP]	[kW]	l/min	400	500	600	800	1200	1500	1600	1800	1900	2200	2400	2600	2800
			m ³ /h	24	30	36	48	72	90	96	108	114	132	144	156	168
H=Hauteur manométrique totale (en m.)																
100DLC55.5	7,5	5,5	21,1	20,7	20,2	19,2	16,2	13,3	12,3	-	-	-	-	-	-	-
100DLC57.5	10	7,5	26,5	25,9	25,4	24,0	20,9	18,3	17,3	15,3	-	-	-	-	-	-
100DL53.7	5	3,7	-	14,1	13,6	12,6	10,3	8,3	7,5	5,9	5,0	-	-	-	-	-
100DLB55.5	7,5	5,5	-	-	16,0	15,5	14,0	12,7	12,2	11,1	10,6	8,8	-	-	-	-
100DLB57.5	10	7,5	-	-	20,8	20,0	18,3	16,7	16,1	15,1	15,0	12,5	11,4	-	-	-
100DL511	15	11	-	-	-	27,3	25,2	23,4	22,8	21,5	20,8	18,5	16,9	15,1	-	-
100DL515	20	15	-	-	-	32,0	30,0	28,1	27,6	26,4	25,7	23,5	22,0	20,3	18,5	-
100DL518.5	25	18,5	-	-	-	37,7	35,7	34,0	33,4	31,9	31,0	28,2	26,0	23,7	21,1	-

TABLEAU DE PERFORMANCES 150DL

Modèle	P ₂		Q=Débit														
	[HP]	[kW]	l/min	1000	1200	1500	2000	2500	3000	3200	3400	3500	3600	3800	4000	4200	4400
			m ³ /h	60	72	90	120	150	180	192	204	210	216	228	240	252	264
H=Hauteur manométrique totale (en m.)																	
150DL55.5	7,5	5,5	12,5	11,9	11,2	9,7	8,0	6,0	5,1	-	-	-	-	-	-	-	-
150DL57.5	10	7,5	17,0	16,4	15,2	13,6	11,6	9,5	8,6	7,7	-	-	-	-	-	-	-
150DL511	15	11	-	20,8	20,0	18,1	16,4	14,5	13,6	12,7	12,2	11,7	-	-	-	-	-
150DL515	20	15	-	27,0	25,8	23,7	21,7	19,4	18,4	17,3	16,8	16,2	15,0	-	-	-	-
150DL518.5	25	18,5	-	29,4	28,3	26,5	24,5	22,3	21,3	20,3	19,8	19,2	18,0	16,8	-	-	-
150DL522	30	22	-	34,5	33,0	30,9	28,4	25,8	24,7	23,6	23,0	22,4	21,2	20,5	18,8	-	-
150DL530	40	30	-	-	35,0	33,2	31,5	29,9	29,3	28,8	28,5	28,3	27,8	27,4	-	-	-
150DL537	50	37	-	-	38,6	37,0	35,5	34,1	33,5	32,9	32,6	32,3	31,7	31,0	30,2	-	-
150DL545	60	45	-	-	43,5	42,0	40,5	39,1	38,5	37,9	37,6	37,3	36,7	36,0	35,3	34,6	-

TABLEAU DE PERFORMANCES 200DL

Modèle	P ₂		Q=Débit													
	[HP]	[kW]	l/min	1000	1500	2000	2500	3000	4000	4500	5000	5500	6000	7000	7500	8000
			m ³ /h	60	90	120	150	180	240	270	300	330	360	420	450	480
H=Hauteur manométrique totale (en m.)																
200DL55.5	7,5	5,5	9,8	8,7	7,7	6,8	5,8	3,5	-	-	-	-	-	-	-	-
200DL57.5	10	7,5	-	12,5	11,5	10,5	9,4	7,4	6,5	-	-	-	-	-	-	-
200DL511	15	11	-	16,5	15,6	14,6	13,5	11,3	10,2	9,0	-	-	-	-	-	-
200DL515	20	15	-	-	20,1	19,0	17,9	15,6	14,3	13,0	11,5	-	-	-	-	-
200DL518.5	25	18,5	-	-	23,3	22,2	20,9	17,9	16,3	14,6	12,8	-	-	-	-	-
200DL522	30	22	-	-	29,0	27,2	25,3	21,1	19,0	17,0	15,1	-	-	-	-	-
200DL530	40	30	-	-	-	32,2	30,6	27,6	25,9	24,2	22,5	20,7	16,7	-	-	-
200DL537	50	37	-	-	-	35,8	34,4	31,1	29,6	28,1	26,5	24,8	21,0	19,1	-	-
200DL545	60	45	-	-	-	40,5	39,0	36,0	34,5	33,0	31,5	30,0	26,4	24,5	22,5	-



DL - DL W/C

ÉLECTROPOMPES SUBMERSIBLES POUR EAUX USÉES (DL) AVEC COUTEAU (DL W/C)
en fonte

TABLEAU DE PERFORMANCES 250DL

Modèle	P ₂		Q=Débit														
	[HP]	[kW]	l/min	2000	3000	4000	5000	6000	6500	7000	7500	8000	8500	9000	10000	10500	11000
			m ³ /h	120	180	240	300	360	390	420	450	480	510	540	600	630	660
H=Hauteur manometrique totale (en m.)																	
250DL57.5	10	7,5	10,1	8,5	6,9	5,3	3,8	3,0	-	-	-	-	-	-	-	-	-
250DL511	15	11	15,5	13,2	11,1	9,0	7,0	6,0	5,0	-	-	-	-	-	-	-	-
250DL515	20	15	19,5	16,8	14,2	11,8	9,2	8,0	6,9	6,0	-	-	-	-	-	-	-
250DL518.5	25	18,5	22,2	19,7	17,0	14,4	11,5	10,1	8,7	7,3	-	-	-	-	-	-	-
250DL522	30	22	23,2	20,8	18,4	16,0	13,4	12,1	10,8	9,5	8,2	6,9	-	-	-	-	-
250DL530	40	30	-	28,2	26,2	24,0	22,0	20,9	19,7	18,4	17,0	15,6	14,0	10,0	-	-	-
250DL537	50	37	-	33,8	31,5	29,2	27,0	25,9	24,8	23,5	22,2	20,8	19,3	16,5	15,0	-	-
250DL545	60	45	-	37,7	35,2	32,8	30,6	29,3	28,0	26,7	25,4	24,2	23,0	20,0	18,5	17,0	-

TABLEAU DE PERFORMANCES 300DL

Modèle	P ₂		Q=Débit											
	[HP]	[kW]	l/min	3000	4000	5000	6000	7000	8000	9000	10000	11000	12000	13000
			m ³ /h	180	240	300	360	420	480	540	600	660	720	780
H=Hauteur manometrique totale (en m.)														
300DL511	15	11	7,0	6,4	5,9	5,5	4,9	4,2	3,3	-	-	-	-	-
300DL515	20	15	9,9	9,2	8,5	8,0	7,2	6,6	5,9	5,1	4,2	-	-	-
300DL518.5	25	18,5	12,8	11,7	10,7	9,7	8,8	7,9	7,0	6,0	4,8	-	-	-
300DL522	30	22	15,5	14,4	13,4	12,4	11,4	10,5	9,6	8,7	7,6	6,4	-	-
300DL530	40	30	-	26,5	24,4	22,0	19,3	16,3	13,1	10,0	7,5	-	-	-
300DL537	50	37	-	31,2	29,2	27,0	24,8	22,4	19,6	16,4	13,0	10,0	-	-
300DL545	60	45	-	35,0	33,1	31,0	28,6	26,1	23,5	20,8	17,9	14,8	11,3	-



DL - DL W/C

ÉLECTROPOMPES SUBMERSIBLES POUR EAUX USÉES (DL) AVEC COUTEAU (DL W/C)
en fonte

COURBES DE PERFORMANCE DL W/C (AVEC COUTEAU) (selon ISO 9906 Annexe A)

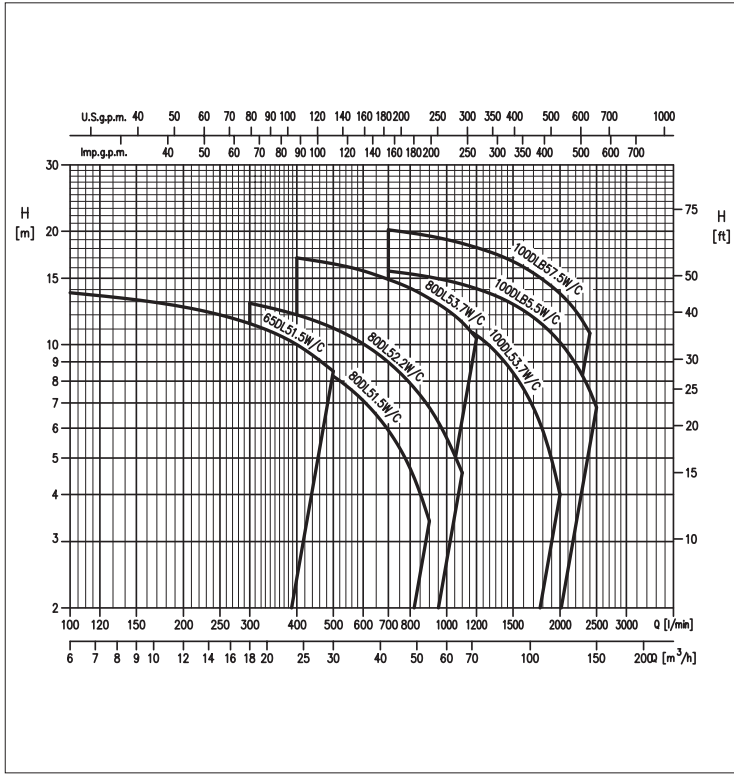


TABLEAU DE PERFORMANCES 65-80-100 DL W/C (AVEC COUTEAU)

Modèle	P ₂		Q=Débit															
	[HP]	[kW]	l/min	100	250	300	400	500	700	900	1000	1100	1200	1400	1600	2000	2400	2500
			m ³ /h	6	15	18	24	30	42	54	60	66	72	84	96	120	144	150
			H=Hauteur manométrique totale (en m.)															
65DL51.5W/C	2	1,5	13,7	12,0	11,4	10,0	8,5	-	-	-	-	-	-	-	-	-	-	-
80DL51.5W/C	2	1,5	-	10,7	10,3	9,3	8,2	5,9	3,4	-	-	-	-	-	-	-	-	-
80DL52.2W/C	3	2,2	-	-	12,9	12,0	11,1	9,0	6,8	5,7	4,6	-	-	-	-	-	-	-
80DL53.7W/C	5	3,7	-	-	-	17,0	16,4	14,9	13,4	12,6	11,6	10,4	-	-	-	-	-	-
100DL53.7W/C	5	3,7	-	-	-	-	-	14,1	13,1	12,2	11,7	11,2	10,6	9,2	7,6	4,0	-	-
100DLB55.5W/C	7,5	5,5	-	-	-	-	-	-	15,7	15,1	14,8	14,5	14,1	13,3	12,3	10,1	7,5	6,8
100DLB57.5W/C	10	7,5	-	-	-	-	-	-	20,2	19,4	19,0	18,6	18,1	17,2	16,1	13,7	10,7	-

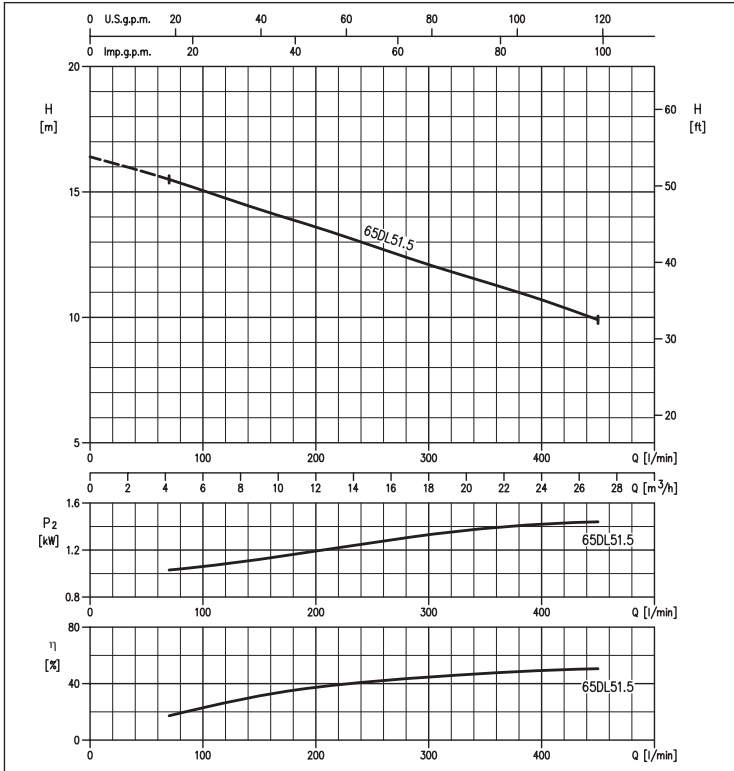
Le contenu de ce document n'est pas contractuel. EBARA Pumps Europe S.p.A. se réserve le droit d'apporter les modifications nécessaires, sans préavis.



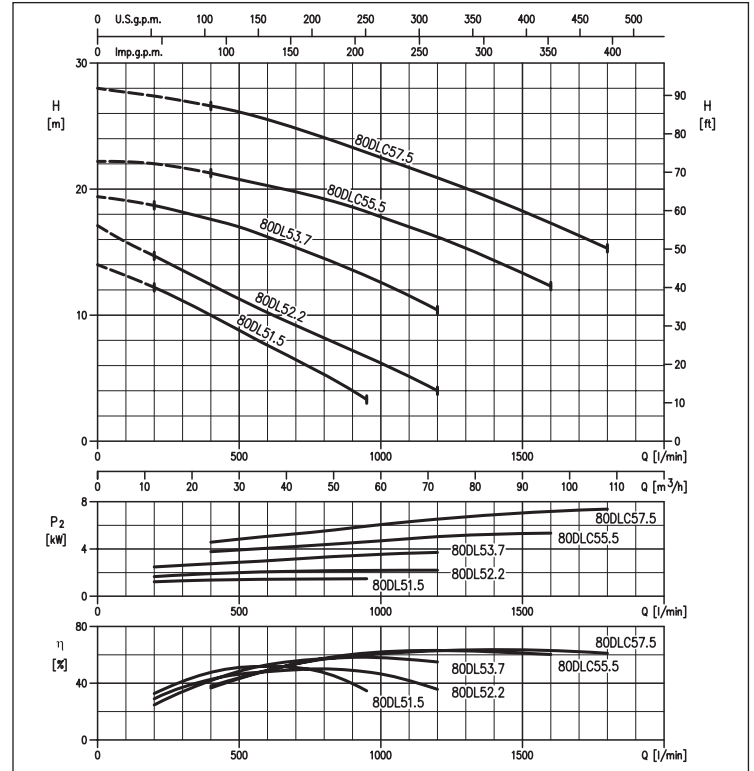
DL - DL W/C

ÉLECTROPOMPES SUBMERSIBLES POUR EAUX USÉES (DL) AVEC COUPEAU (DL W/C) en fonte

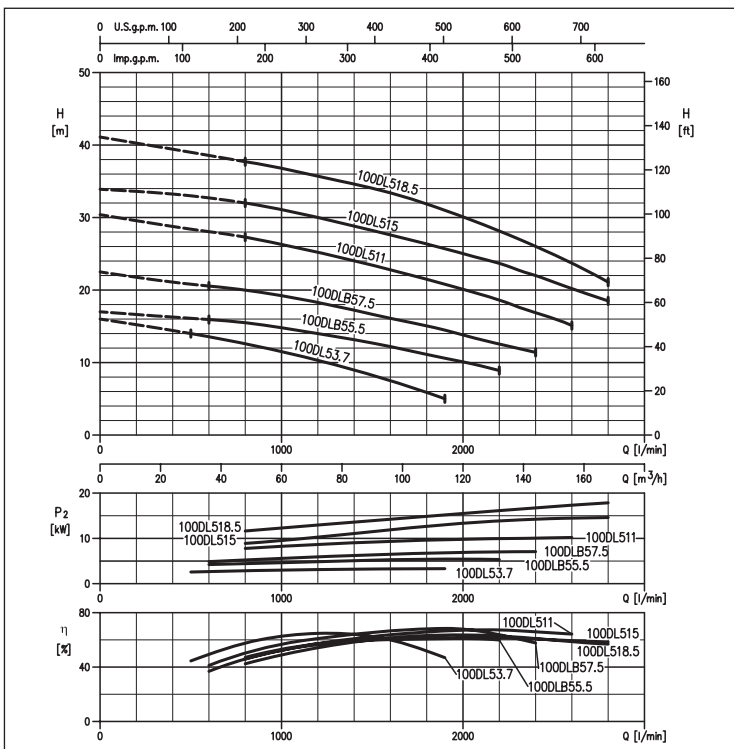
COURBES DE PERFORMANCE 65DL51.5 (1.5 kW)
(selon ISO 9906 Annexe A)



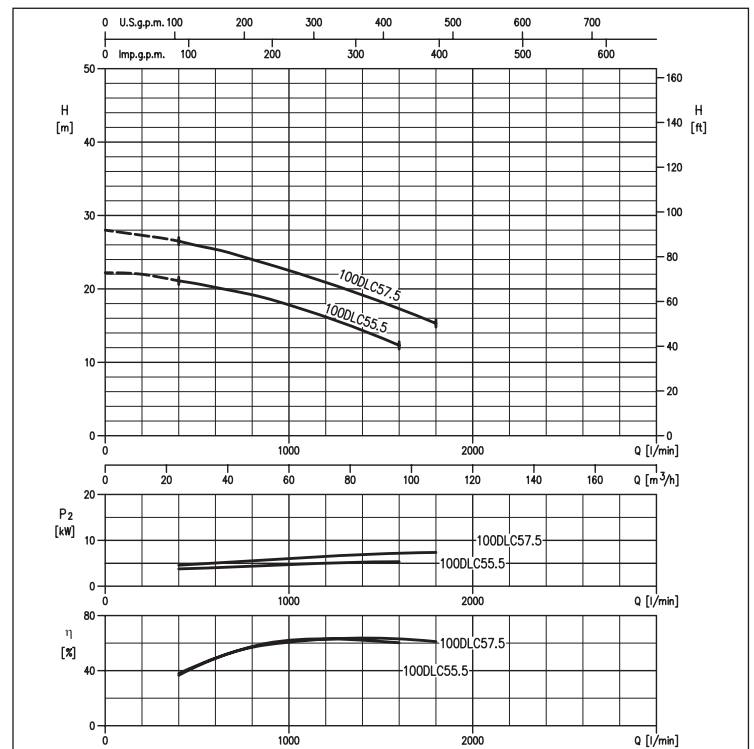
COURBES DE PERFORMANCE 80DL51.5 (1.5 kW) 80DL52.2 (2.2 kW) 80DL53.7 (3.7 kW) 80DLC57.5 (7.5 kW) 80DLC55.5 (5.5 kW)
(selon ISO 9906 Annexe A)



COURBES DE PERFORMANCE 100DL53.7 (3.7 kW) 100DLB55.5 (5.5 kW) 100DL511 (11 kW) 100DL515 (15 kW) 100DL518.5 (18.5 kW)
(selon ISO 9906 Annexe A)



COURBES DE PERFORMANCE 100DLC55.5 (5.5 kW) 100DLC57.5 (7.5 kW)
(selon ISO 9906 Annexe A)



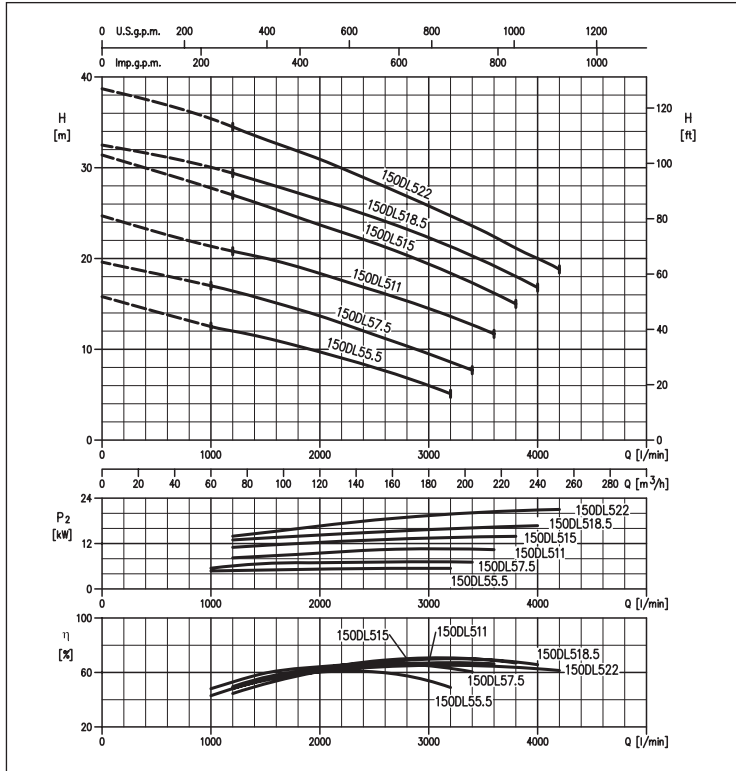
Le contenu de ce document n'est pas contractuel. EBARA Pumps Europe S.p.A. se réserve le droit d'apporter les modifications nécessaires, sans préavis.



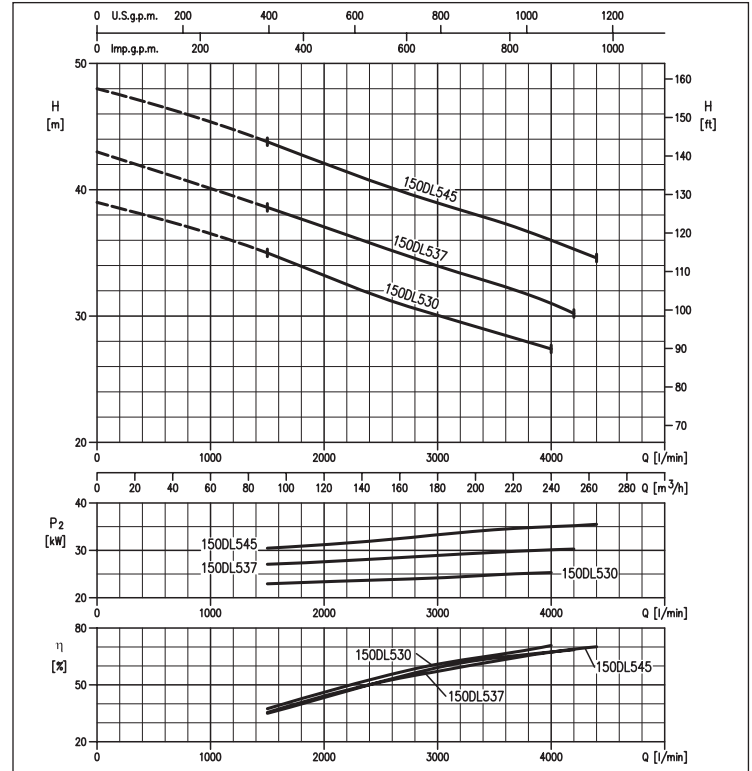
DL - DL W/C

ÉLECTROPOMPES SUBMERSIBLES POUR EAUX USÉES (DL) AVEC COUTEAU (DL W/C) en fonte

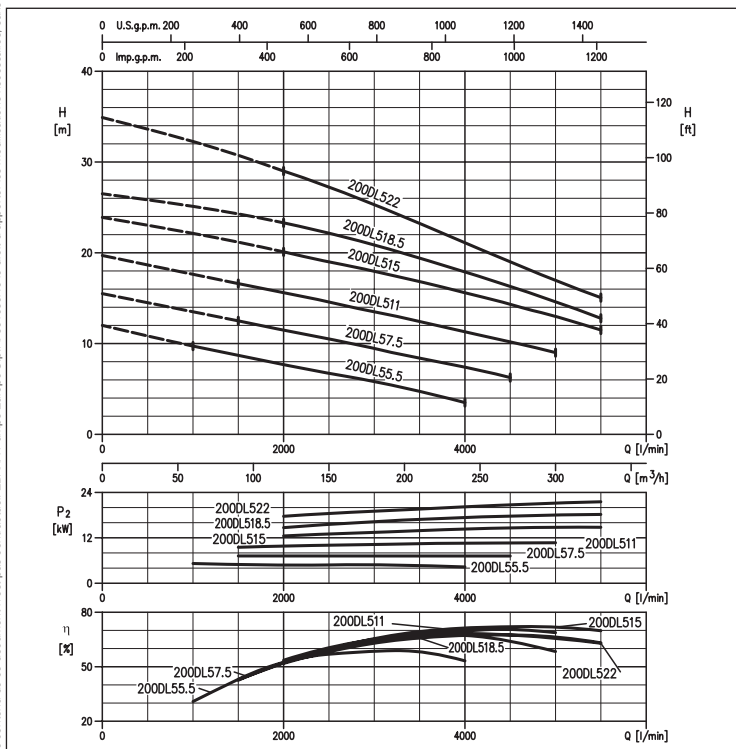
COURBES DE PERFORMANCE 150DL55.5 (5.5 kW) 150DL57.5 (7.5 kW)
 (selon ISO 9906 Annexe A) **150DL511 (11 kW) 150DL515 (15 kW)**
150DL18.5 (18.5 kW) 150DL522 (22 kW)



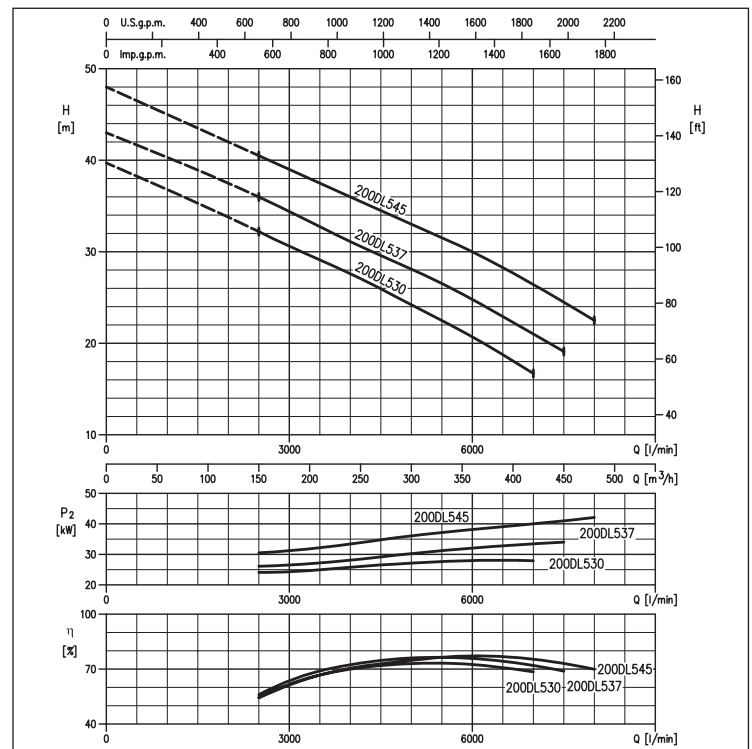
COURBES DE PERFORMANCE 150DL530 (30 kW) 150DL537 (37 kW)
 (selon ISO 9906 Annexe A) **150DL545 (45 kW)**



COURBES DE PERFORMANCE 200DL55.5 (5.5 kW) 200DL57.5 (7.5 kW)
 (selon ISO 9906 Annexe A) **200DL511 (11 kW) 200DL515 (15 kW)**
200DL18.5 (18.5 kW) 200DL522 (22 kW)



COURBES DE PERFORMANCE 200DL530 (30 kW) 200DL537 (37 kW)
 (selon ISO 9906 Annexe A) **200DL545 (45 kW)**



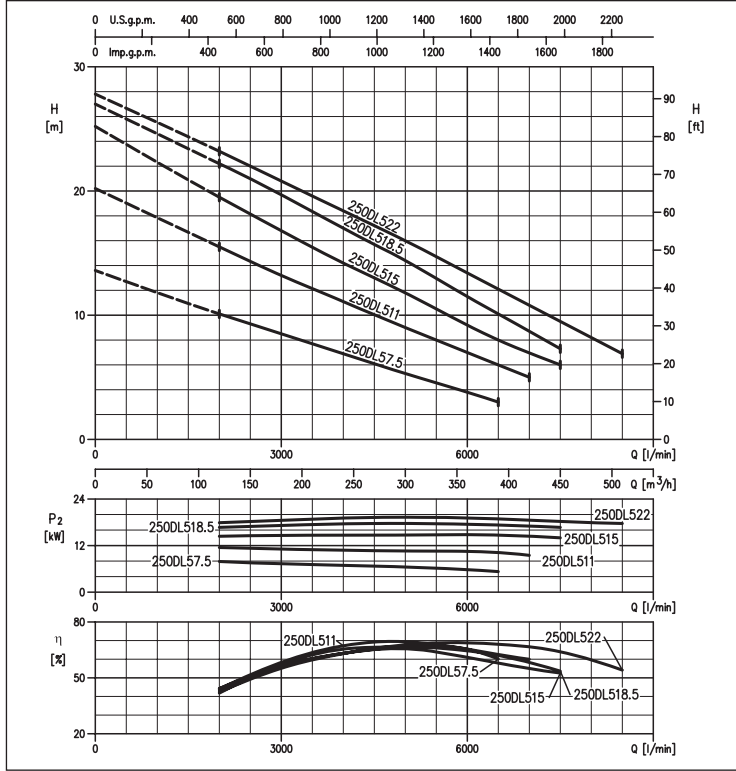
Le contenu de ce document n'est pas contractuel. EBARA Pumps Europe S.p.A. se réserve le droit d'apporter les modifications nécessaires, sans préavis.



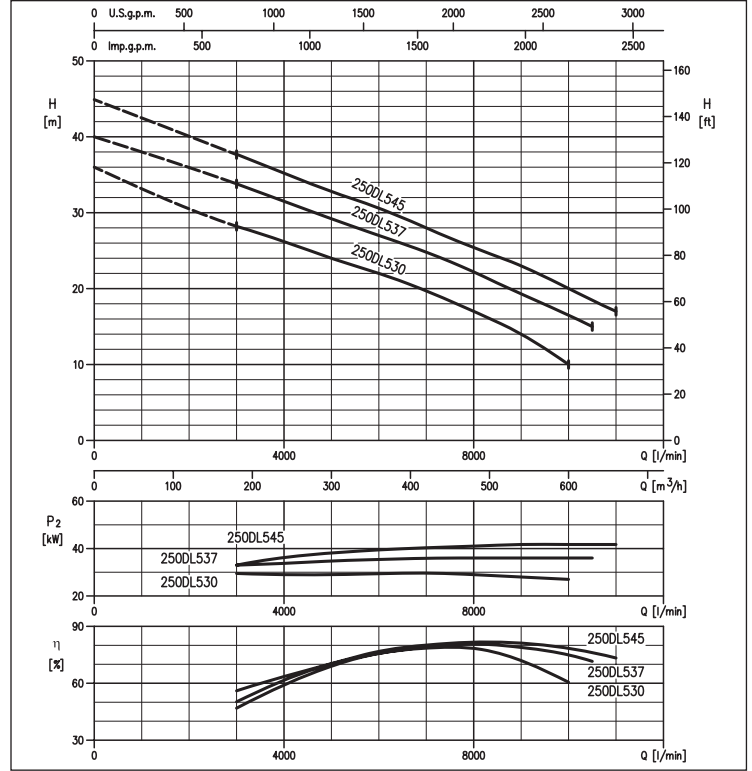
DL - DL W/C

ÉLECTROPOMPES SUBMERSIBLES POUR EAUX USÉES (DL) AVEC COUTEAU (DL W/C) en fonte

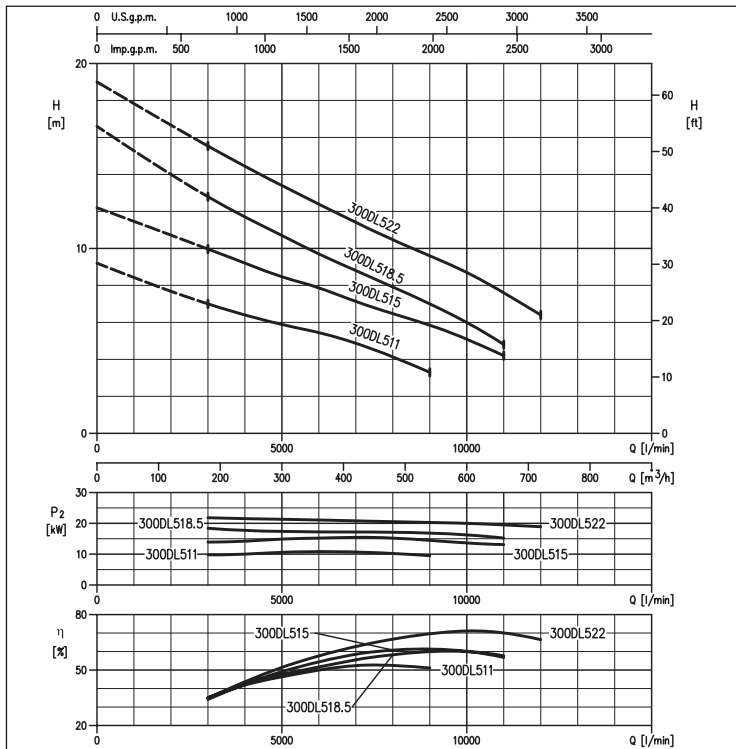
COURBES DE PERFORMANCE 250DL57.5 (7.5 kW) 250DL 511 (11 kW)
 (selon ISO 9906 Annexe A) **250DL515 (15 kW) 250DL 518.5 (18.5 kW)**
250DL522 (22 kW)



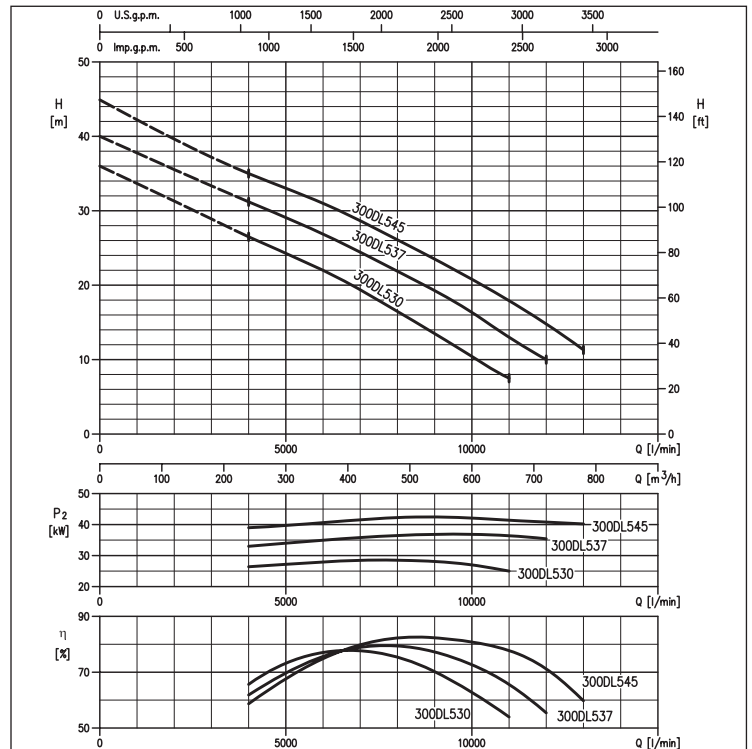
COURBES DE PERFORMANCE 250DL530 (30 kW) 250DL537 (37 kW)
 (selon ISO 9906 Annexe A) **250DL545 (45 kW)**



COURBES DE PERFORMANCE 300DL511 (11 kW) 300DL515 (15 kW)
 (selon ISO 9906 Annexe A) **300DL518.5 (18.5 kW) 300DL522 (22 kW)**



COURBES DE PERFORMANCE 300DL530 (30 kW) 300DL537 (37 kW)
 (selon ISO 9906 Annexe A) **300DL545 (45 kW)**



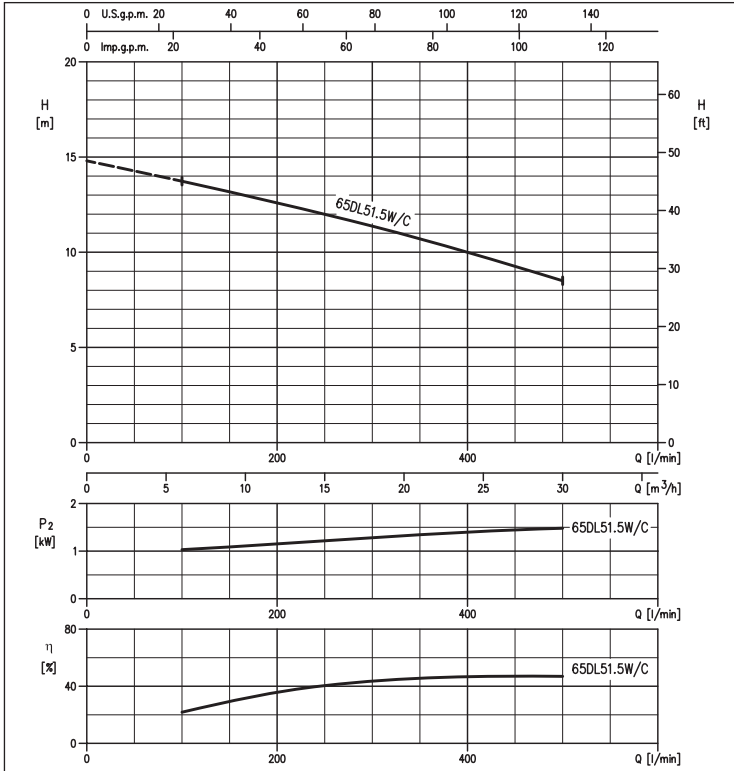
Le contenu de ce document n'est pas contractuel. EBARA Pumps Europe S.p.A. se réserve le droit d'apporter les modifications nécessaires, sans préavis.



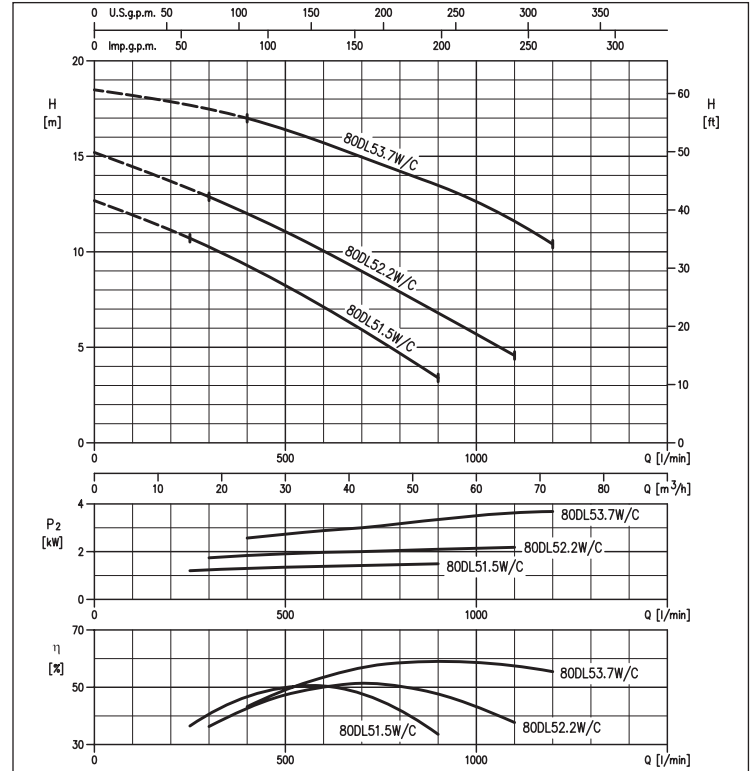
DL - DL W/C

ÉLECTROPOMPES SUBMERSIBLES POUR EAUX USÉES (DL) AVEC COUTEAU (DL W/C) en fonte

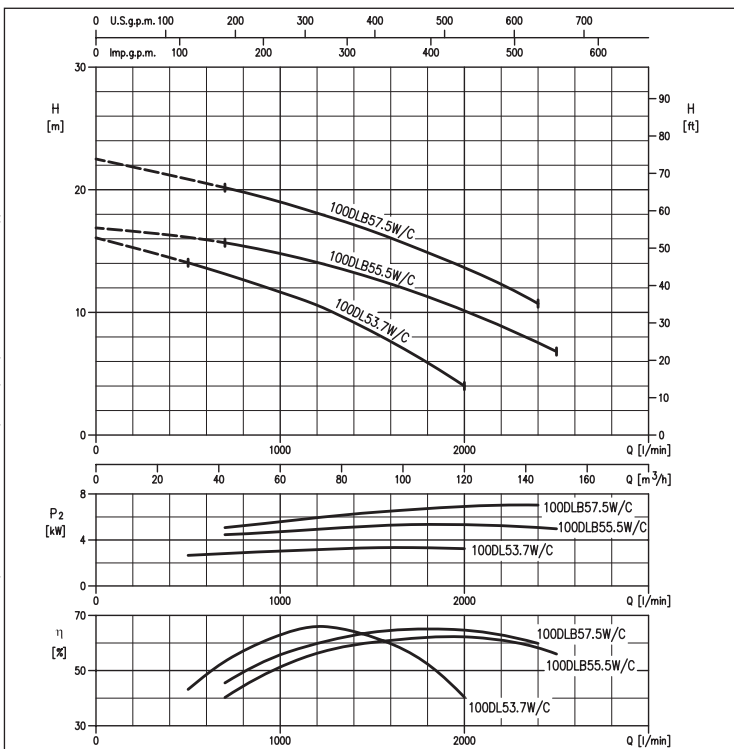
COURBES DE PERFORMANCE 65DL51.5 W/C (1.5 kW)
(selon ISO 9906 Annexe A)



**COURBES DE PERFORMANCE 80DL51.5 W/C (1.5 kW)
80DL52.2 W/C (2.2 kW)
80DL53.7 W/C (3.7 kW)**
(selon ISO 9906 Annexe A)



**COURBES DE PERFORMANCE 100DL53.7 W/C (3.7 kW)
100DLB55.5 W/C (5.5 kW)
100DLB57.5 W/C (7.5 kW)**
(selon ISO 9906 Annexe A)



Le contenu de ce document n'est pas contractuel. EBARA Pumps Europe S.p.A. se réserve le droit d'apporter les modifications nécessaires, sans préavis.



DL - DL W/C

ÉLECTROPOMPES SUBMERSIBLES POUR EAUX USÉES (DL) AVEC COUTEAU (DL W/C) en fonte

DIMENSIONS DL

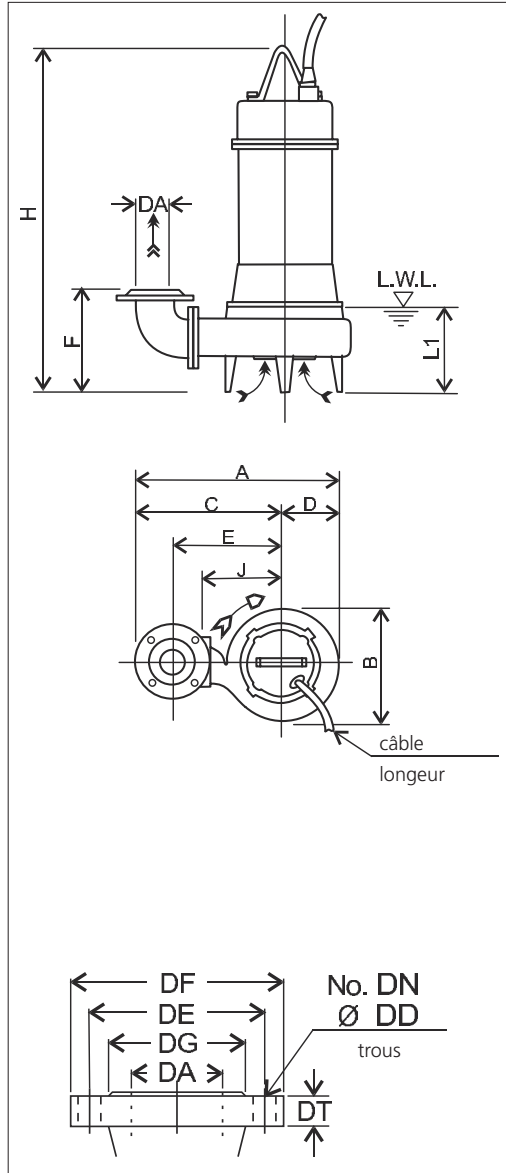


Tableau de dimensions bride [mm] - EN 1092-2

Type	DA	DE	DF	DG	DT	DN	DD
Ronde	65	145	185	118	17	4	19
	80	160	200	132	19	8	
	100	180	220	156	21		
	150	240	285	211	23	12	23
	200	295	340	266			
	250	350	395	319	25		
300	400	445	370	24			

TABLEAU DE DIMENSIONS DL

DA	Modèle	[kW]	A	B	C	D	E	F	H	J	L1 (*)	E1	Poids [kg]		
65	65DL51.5	1.5	497	291	353	144	265	200	576	200	140	10	52		
	80DL51.5	1.5	524	292	378	146	285		597	210	165		55		
80	80DL52.2	2.2	542	308	388	154	295	220	654	220		67			
	80DL53.7	3.7	567	328	403	164	310		687	235		75			
	80DLC55.5	5.5	618	379	428	190	335	307	753	260		134			
	80DLC57.5	7.5	648	399	448	200	355	305	751	280		148			
	100DL53.7	3.7	614	335	445	169	340	250	706	235	185	79			
100	100DLB55.5	5.5	646	369	460	186	355	323	768	250	205	123			
	100DLC55.5	5.5	660	379	470	190	365	322	753	260		134			
	100DLB57.5	7.5	673	385	480	193	375	323	760	270		141			
	100DLC57.5	7.5	690	399	490	200	385	320	751	280		148			
	100DL511	11	701	402	500	201	395	323	859	290		180			
	100DL515	15	741	441	520	221	415	330	954	310		230			
	100DL518.5	18.5							958			285			
	150DL55.5	5.5	750	398	550	200	410	381	799	280		245	146		
150DL57.5	7.5	780	418	570	210	430		784	300	158					
150DL511	11	810	438	590	220	450	377	883	320	486	10		199		
150DL515	15												972	320	237
150DL518.5	18.5												848	476	610
150DL522	22	848	476	610	238	470	381	979	340	325					
150DL530	30		520	650	262	510	468	1284	360	486	350				
150DL537	37	912	520	650	262	510	468	1404	360	494	350				
150DL545	45		520	650	262	510	468	1404	360	494	350				
200	200DL55.5	5.5	832	430	615	217	450	414	826	300	285	160			
	200DL57.5	7.5	863	453	635	228	470	410	809	320		176			
	200DL511	11	896	479	655	241	490	411	995	340		486	212		
	200DL515	15											908	320	260
	200DL518.5	18.5											896	479	655
	200DL522	22	932	512		257		415	1001			486	330		
	200DL530	30			675		510		1284	360		494	350		
	200DL537	37	937	520		262		483	1404			494	370		
200DL545	45							1404		494	370				
250	250DL57.5	7.5	969	525	700	269	500	622	904	370	400	260			
	250DL511	11	993	541	720	273	520	634	1000	390		320			
	250DL515	15	1007	549	730	277	530	646	1086	400		538	380		
	250DL518.5	18.5											1089	400	420
	250DL522	22													440
	250DL530	30							1336	460		565	458		
	250DL537	37	1125	660	790	335	590	706	1475	460		565	522		
	250DL545	45							1475	460		565	540		
300	300DL511	11	1100	588	798	302	575	671	1050	420	450	365			
	300DL515	15										395			
	300DL518.5	18.5										440			
	300DL522	22	1135	618	818	317	595	668	1131	440	465				
	300DL530	30							1336	460	565	458			
	300DL537	37	1172	660	838	335	615	726	1475	460	565	522			
	300DL545	45							1475	460	565	540			

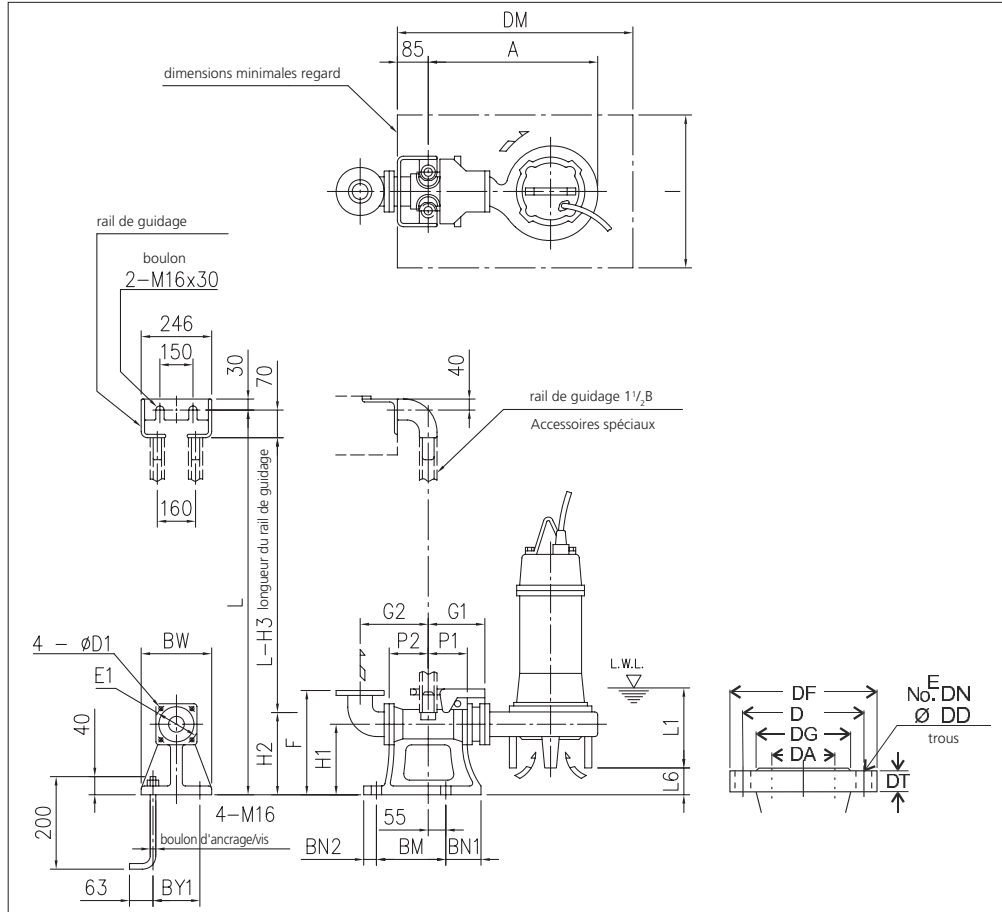
(*) - L.W.L (Niveau minimum de liquide)



DL - DL W/C

ÉLECTROPOMPES SUBMERSIBLES POUR EAUX USÉES (DL) AVEC COUPEAU (DL W/C)
en fonte

DIMENSIONS 80DL (5.5÷7.5), 100DL avec QDC (kit pied d'assise)



Type	DA	DE	DF	DG	DT	DN	DD
Ronde	80	160	200	132	19	8	19
	100	180	220	156	21		

TABLEAU DE DIMENSIONS 80DL (5.5÷7.5), 100DL avec QDC (kit pied d'assise)

DA	Modèle	[kW]	A	P1	P2	G1	G2	F	H1	H2	H3	L1 (*)	L6	BN1	BN2	BM	BY1	BW	DM	I	D1	E1	QDC (kit pied d'assise)		
																							Modèle	Poids [kg]	
80	80DLC55.5	5,5	635	105	120	185	195	350	240	255	325	205	43	100	40	220	180	230	800	700	15	155	LL80	44	
	80DLC57.5	7,5	665																						45
100	100DL53.7	3,7	589	105	105	185	210	365	240	265	335	185	115	100	40	220	180	230	800	700	19	175	LL100	46	
	100DLB55.5	5,5	621																						42
	100DLC55.5	5,5	635																						43
	100DLB57.5	7,5	648																						42
	100DLC57.5	7,5	665																						45
	100DL511	11	676																						42
	100DL515	15	716																						42
	100DL518.5	18,5	716																						35

(*) - L.W.L (Niveau minimum de liquide)



DL - DL W/C

ÉLECTROPOMPES SUBMERSIBLES POUR EAUX USÉES (DL) AVEC COUPEAU (DL W/C)
en fonte

DIMENSIONS 150DL, 200DL avec QDC (kit pied d'assise)

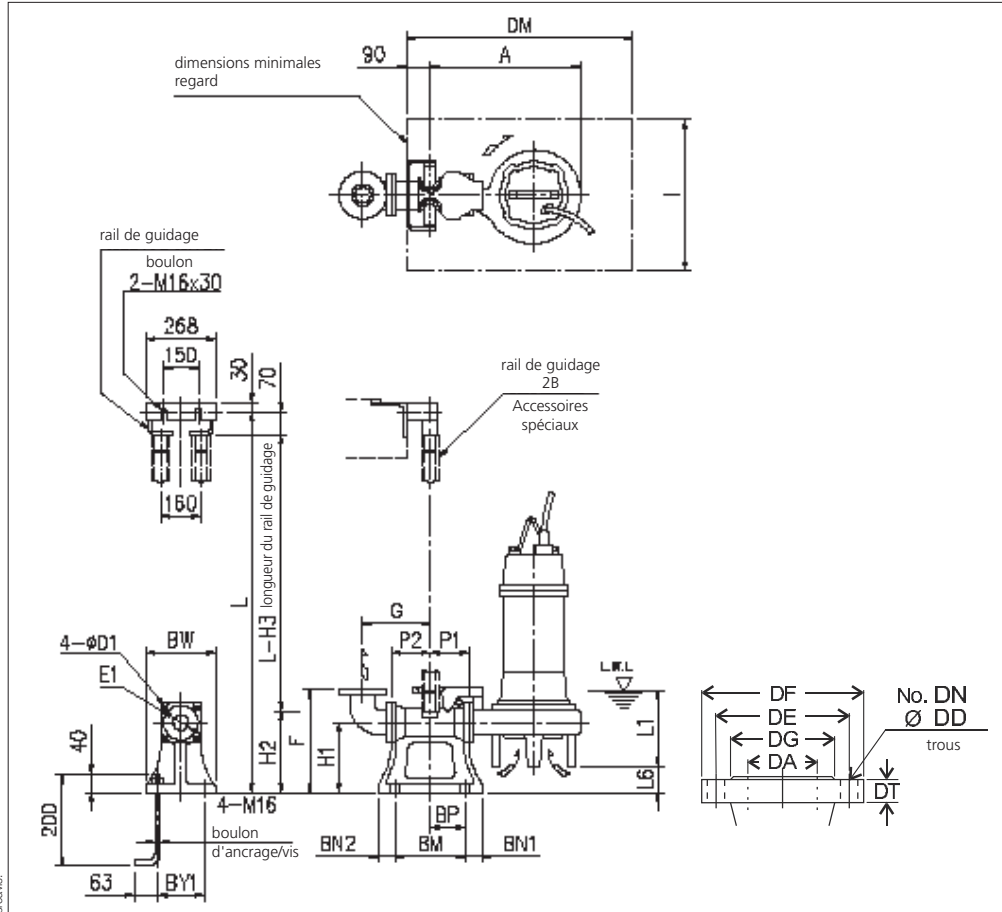


Tableau de dimensions bride [mm] - EN 1092-2

Type	DA	DE	DF	DG	DT	DN	DD
Ronde	150	240	285	211	23	8	23
	200	295	340	266			

TABLEAU DE DIMENSIONS 150DL, 200DL avec QDC (kit pied d'assise)

DA	Modèle	[kW]	A	P1	P2	G	F	H1	H2	H3	L1 (*)	L6	BN1	BN2	BM	BP	BY1	BW	DM	I	D1	E1	QDC (kit pied d'assise) Modèle	Poids [kg]																
150	150DL55.5	5.5	635	155	195	325	450	290	362	432	245	69	60	370	165	280	330	1000	700	16	210	LL125	65																	
	150DL57.5	7.5	665									73																												
	150DL511	11	695									69																												
	150DL515	15	733									69																												
	150DL518.5	18.5	777									205												355	480	320	405	475	288	210	60	390	170	300	350	1100	800	250	LL150	80
	150DL522	22	777									205												355	480	320	405	475	296	210	60	390	170	300	350	1100	800	250	LL150	80
	150DL530	30	777									480												296	210	60	390	170	300	350	1100	800	250	LL150	80					
	150DL537	37	777									81												60	390	170	300	350	1100	800	250	LL150	80							
150DL545	45	777	85	60	390	170	300	350	1100	800	250	LL150	80																											
200	200DL55.5	5.5	672	155	205	355	495	320	405	475	285	81	60	390	170	300	350	1100	800	16	250	LL150	80																	
	200DL57.5	7.5	703									85																												
	200DL511	11	736									84																												
	200DL515	15	772									80																												
	200DL518.5	18.5	777									288												210	60	390	170	300	350	1100	800	250	LL150	80						
	200DL522	22	777									288												210	60	390	170	300	350	1100	800	250	LL150	80						
	200DL530	30	777									296												210	60	390	170	300	350	1100	800	250	LL150	80						
	200DL537	37	777									296												210	60	390	170	300	350	1100	800	250	LL150	80						
200DL545	45	777	210	60	390	170	300	350	1100	800	250	LL150	80																											

(*) - L.W.L (Niveau minimum de liquide)

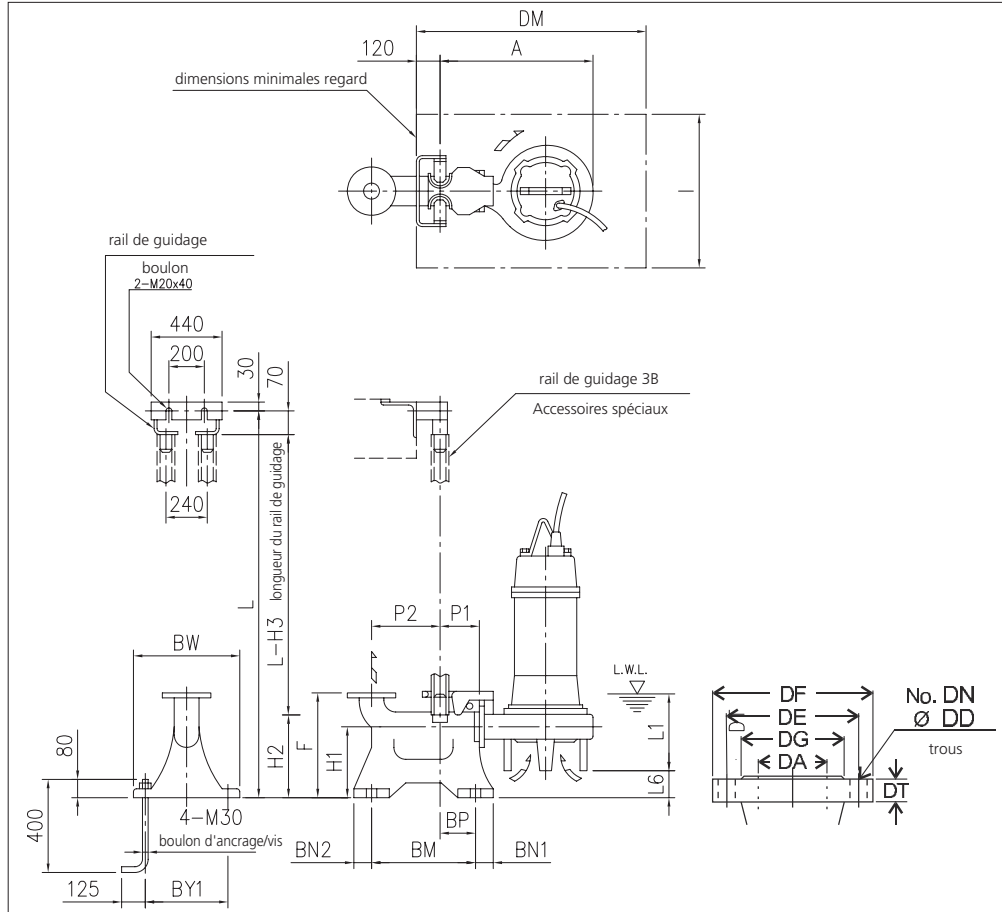
Le contenu de ce document n'est pas contractuel. EBARA Pumps Europe S.p.A. se réserve le droit d'apporter les modifications nécessaires, sans préavis.



DL - DL W/C

ÉLECTROPOMPES SUBMERSIBLES POUR EAUX USÉES (DL) AVEC COUTEAU (DL W/C)
en fonte

DIMENSIONS 250DL, 300DL avec QDC (kit pied d'assise)



Type	DA	DE	DF	DG	DT	DN	DD
Ronde	250	350	395	319	25	12	23
	300	400	445	370	24		

TABLEAU DE DIMENSIONS 250DL, 300DL avec QDC (kit pied d'assise)

DA	Modèle	[kW]	A	P1	P2	F	H1	H2	H3	L1 (*)	L6	BN1	BN2	BM	BP	BY1	BW	DM	I	QDC (kit pied d'assise) Modèle Poids [kg]	
250	250DL57.5	7.5	834	195	435	700	350	440	510	400	58	70	70	650	215	500	560	1200	900	LL250	150
	250DL511	11	858								46										
	250DL515	15									34										
	250DL518.5	18,5																			
	250DL522	22																			
	250DL530	30																			
	250DL537	37	990																		
250DL545	45																				
300	300DL511	11	917	195	465	800	430	550	620	292	70	70	680	215	580	640	1200	900	LL300	200	
	300DL515	15								109											
	300DL518.5	18,5	952							112											
	300DL522	22																			
	300DL530	30																			
	300DL537	37	990																		
	300DL545	45																			

(*) - L.W.L. (Niveau minimum de liquide)



DL - DL W/C

ÉLECTROPOMPES SUBMERSIBLES POUR EAUX USÉES (DL) AVEC COUPEAU (DL W/C)
en fonte

DIMENSIONS DL W/C (AVEC COUPEAU)

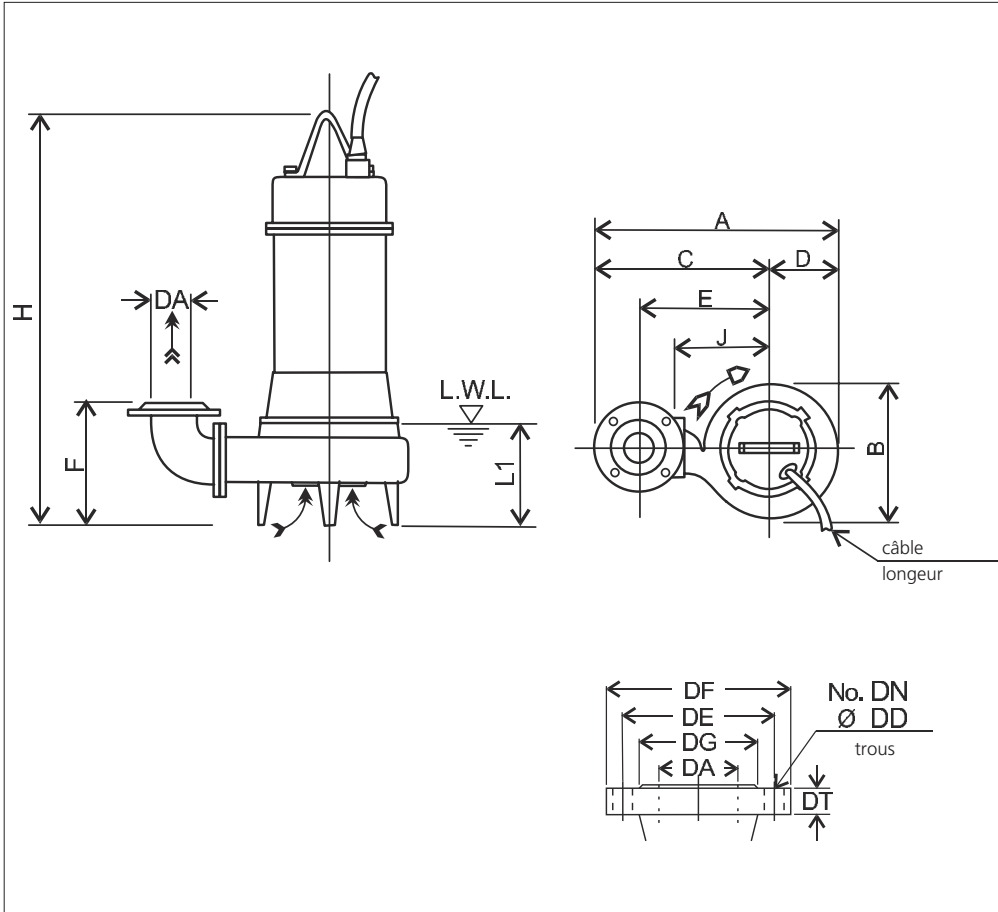


Tableau de dimensions bride [mm] - EN 1092-2

Type	DA	DE	DF	DG	DT	DN	DD
Ronde	64	145	185	118	17	4	19
	80	160	200	132	19	8	
	100	180	220	156	21		

TABLEAU DE DIMENSIONS DL W/C (AVEC COUPEAU)

DA	Modèle	[kW]	A	B	C	D	E	F	H	J	L1 (*)	CL [m]	Poids [kg]
65	65DL51.5W/C	1,5	497	291	353	144	265	200	576	200	140	10	52
	80DL51.5W/C	1,5	524	292	378	146	285	220	597	210	165		55
80	80DL52.2W/C	2,2	542	308	388	154	295		235	654			220
	80DL53.7W/C	3,7	567	328	403	164	310	687		235	205		75
100	100DL53.7W/C	3,7	614	335	445	169	340	250	706	250			205
	100DLB55.5W/C	5,5	646	369	460	186	355	323	768	250	123		
	100DLB57.5W/C	7,5	673	385	480	193	375		760	270	141		

(*) - L.W.L (Niveau minimum de liquide)

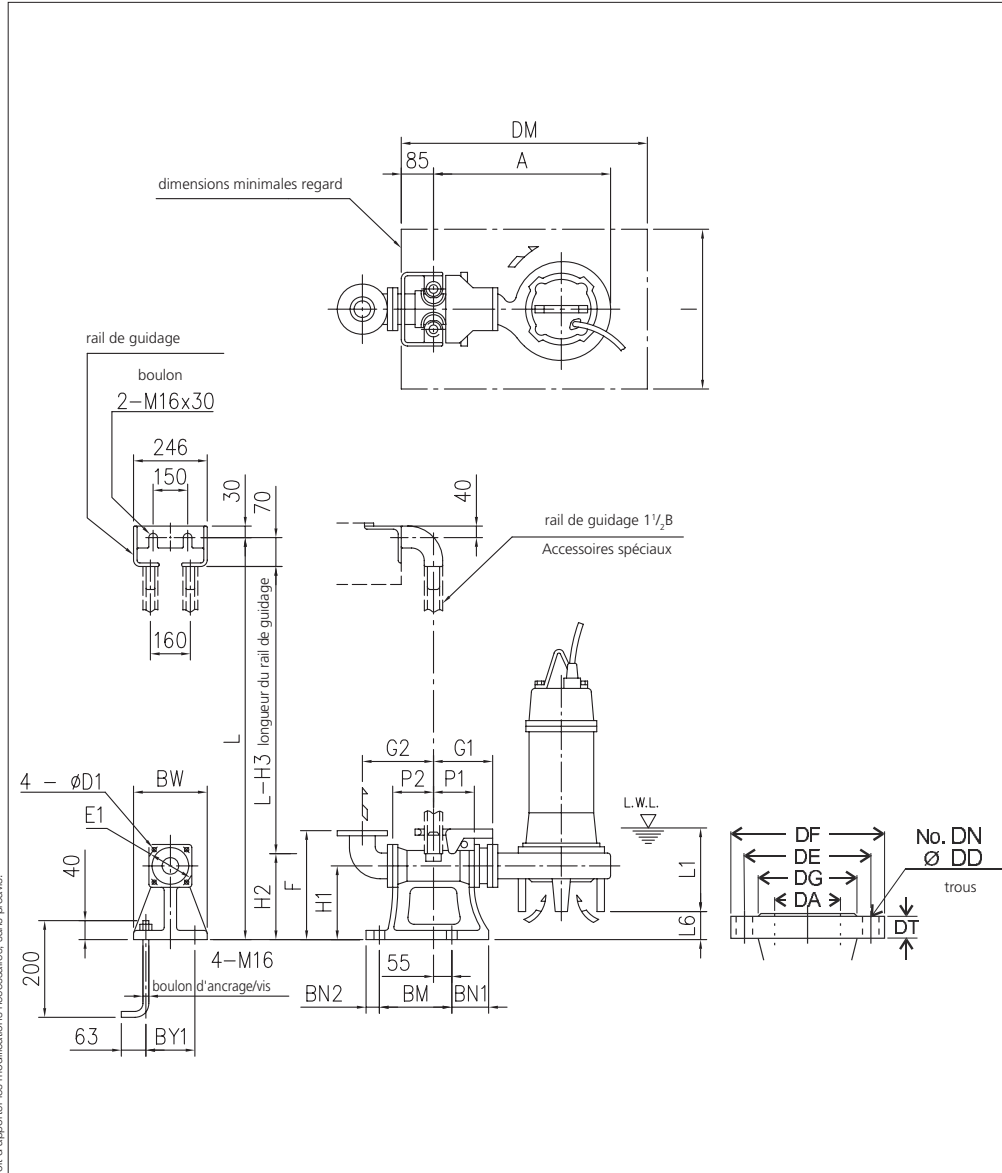
Le contenu de ce document n'est pas contractuel. EBARA Pumps Europe S.p.A. se réserve le droit d'apporter les modifications nécessaires, sans préavis.



DL - DL W/C

ÉLECTROPOMPES SUBMERSIBLES POUR EAUX USÉES (DL) AVEC COUTEAU (DL W/C)
en fonte

DIMENSIONS 100DL W/C avec QDC (kit pied d'assise)



Type	DA	DE	DF	DG	DT	DN	DD
Ronde	80	160	200	132	19	8	19
	100	180	220	156	21		
	150	240					

TABLEAU DE DIMENSIONS 100DL W/C (AVEC COUTEAU) avec QDC (kit pied d'assise)

DA	Modèle	[kW]	A	P1	P2	G1	G2	F	H1	H2	H3	L1(*)	L6	BN1	BN2	BM	BY1	BW	DM	I	D1	E1	QDC (kit pied d'assise) Modèle	Poids [kg]
100	100DL53.7W/C	3,7	589	105	105	185	210	365	240	265	335	185	115	100	40	220	180	230	800	700	19	175	LL100	46
	100DLB55.5W/C	5,5	621									205	42											
	100DLB57.5W/C	7,5	648									205	42											

(*) - L.W.L (Niveau minimum de liquide)

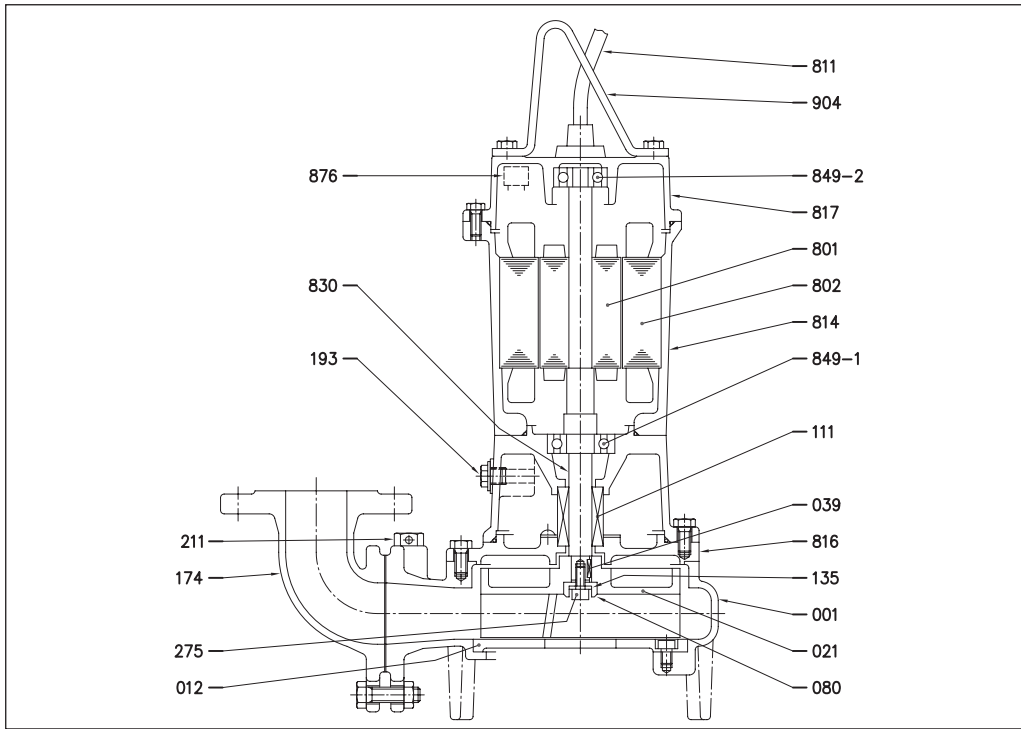
Le contenu de ce document n'est pas contractuel. EBARA Pumps Europe S.p.A. se réserve le droit d'apporter les modifications nécessaires, sans préavis.



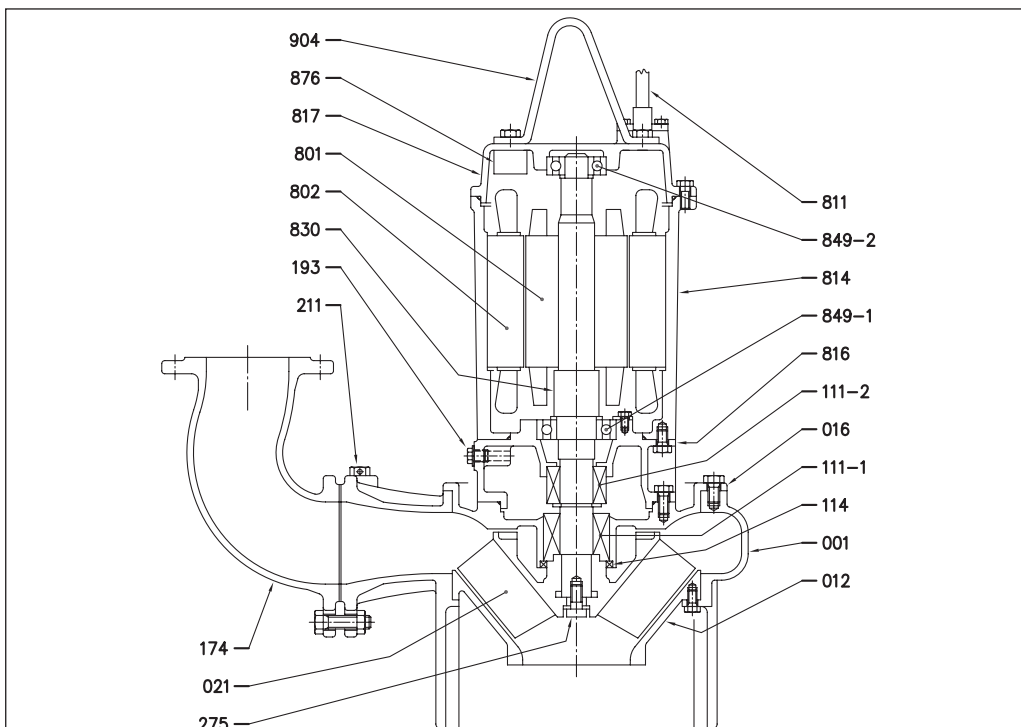
DL - DL W/C

ÉLECTROPOMPES SUBMERSIBLES POUR EAUX USÉES (DL) AVEC COUTEAU (DL W/C)
en fonte

VUE EN COUPE 65DL, 65DL W/C (1.5 kW)
80DL, 80DL W/C (1.5÷3.7 kW)
100DL, 100DL W/C (3.7 kW)



VUE EN COUPE 80DL (5.5÷7.5 kW) 100DL (5.5÷18.5 kW) 100DL W/C (5.5÷7.5 kW)
150DL (5.5÷22 kW) 200DL (5.5÷22 kW)
250DL (7.5÷22 kW) 300DL (11÷22 kW)



Le contenu de ce document n'est pas contractuel. EBARA Pumps Europe S.p.A. se réserve le droit d'apporter les modifications nécessaires, sans préavis.



DL - DL W/C

ÉLECTROPOMPES SUBMERSIBLES POUR EAUX USÉES (DL) AVEC COUPEAU (DL W/C) en fonte

VUE EN COUPE 150DL (30÷45 kW), 200DL (30÷45 kW)
250DL (30÷45 kW), 300DL (30÷45 kW)

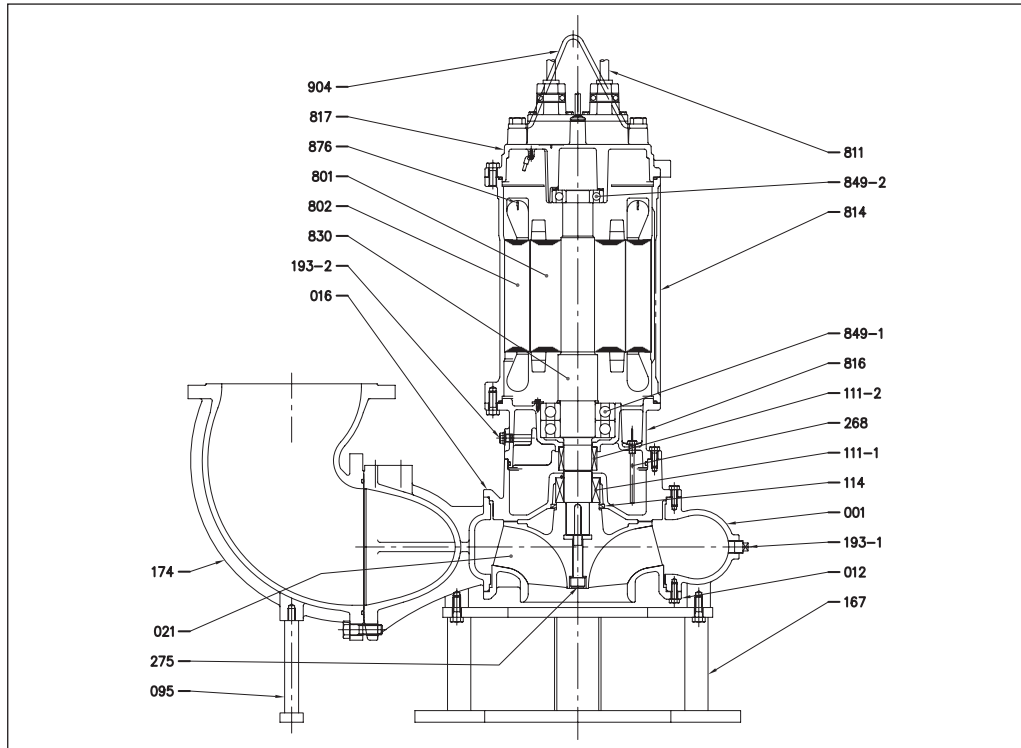


TABLEAU DES MATÉRIAUX DL - DL W/C (AVEC COUPEAU)

Réf.	Nom	Matériel	Réf.	Nom	Matériel
001	Corps de la pompe	Fonte EN-GHJL-200-EN 1561	193-2	Bouchon huile + Joint	NBR/EN 1.4301(AISI304)
012	Couvercle d'aspiration	Fonte EN-GHJL-200-EN 1561	211	Clapet [1]	-
016	Couvercle garniture mécanique	Fonte EN-GHJL-200-EN 1561	275	Écrou roue	EN 1.4301 (AISI304)
021	Roue	Fonte EN-GHJL-200-EN 1561	801	Rotor	-
039	Clavette	EN 1.4028 (AISI420)	802	Stator	-
080	Bague d'usure	EN 1.4301 (AISI304)	811	Câble	-
095	Support [1]	EN 1.4301 (AISI304)	814	Carter moteur	Fonte EN-GHJL-200-EN 1561
111	Garniture mécanique	-	816	Support moteur	Fonte EN-GHJL-200-EN 1561
111-1	Garniture mécanique	-	817	Couvercle moteur	Fonte EN-GHJL-200-EN 1561
111-2	Garniture mécanique	-	830	Arbre	EN 1.4006 (AISI403)
114	Joint	NBR	849-1	Roulement à billes	-
135	Rondelle d'étanchéité	EN 1.4301 (AISI304)	849-2	Roulement à billes	-
174	Courbe/raccord refoulement	Fonte EN-GHJL-200-EN 1561	876	Protection moteur	-
193	Bouchon huile	NBR/EN 1.4301 (AISI304)	904	Poignée	Acier inox
193-1	Bouchon	EN 1.4301 (AISI304)			

[1] - Exclues 150DL, 200DL, 250DL et 300DL

Le contenu de ce document n'est pas contractuel. EBARA Pumps Europe S.p.A. se réserve le droit d'apporter les modifications nécessaires, sans préavis.



DL - DL W/C

ÉLECTROPOMPES SUBMERSIBLES POUR EAUX USÉES (DL) AVEC COUTEAU (DL W/C) en fonte

TABLEAU DE DONNÉES ÉLECTRIQUES DL, DL W/C (AVEC COUTEAU) (1.5÷3.7 kW)

[P ₂]		[kW]	1,5			2,2			3,7			
Résistance à 20°C		[Ω]	8,466			5,937			3,447			
GD ²		[kg·m ²]	0,013			0,025			0,04			
Voltage		[V]	380	400	415	380	400	415	380	400	415	
A pleine charge	0%	Actuelle	[A]	2,3	2,51	2,746	2,65	2,85	3,2	3,5	3,65	3,9
		Puissance	[W]	500	420	546	650	450	420	650	800	450
	75%	Actuelle	[A]	3,47	3,37	3,56	4,65	4,34	4,46	6,70	6,73	6,25
		Rendement	[%]	62,67	70,31	62,99	63,89	69,75	69,23	73,21	69,72	76,38
		Facteur de puissance	[%]	78,70	68,43	69,87	84,32	78,63	74,40	85,95	85,37	80,93
	100%	Vitesse	[min ⁻¹]	1438	1449	1446	1440	1452	1458	1447	1449	1455
		Actuelle	[A]	4,10	3,90	4,10	5,70	5,20	5,20	8,40	8,30	7,60
		Rendement	[%]	65,69	72,58	65,73	66,44	72,31	71,82	74,67	72,09	77,98
		Facteur de puissance	[%]	84,62	76,54	77,83	88,26	84,45	81,96	89,62	89,25	86,85
		Vitesse	[min ⁻¹]	1414	1432	1426	1417	1437	1443	1427	1430	1440
	Couple rotor bloqué		[%]	319	378	385	216	277	301	229	275	296
	Courant de démarrage		[A]	23,70	24,50	23,60	29,30	30,00	32,00	49,40	47,50	49,00
Temps de démarrage			10									
Modèle			ZDLEU									

TABLEAU DE DONNÉES ÉLECTRIQUES DL (5.5÷11 kW), DL W/C (AVEC COUTEAU) (5.5÷7.5 kW)

[P ₂]		[kW]	5,5			7,5			11			
Résistance à 20°C		[Ω]	2,339			1,513			-	0,869		
GD ²		[kg·m ²]	0,61			0,071			0,12			
Voltage		[V]	380	400	415	380	400	415	380	400	415	
A pleine charge	0%	Actuelle	[A]	4,9	4,3	4,5	7,85	6,5	7,1	-	7,80	8,60
		Puissance	[W]	470	900	470	707	1200	707	-	1500	790
	75%	Actuelle	[A]	9,38	8,97	8,58	13,38	12,46	12,07	-	17,03	16,81
		Rendement	[%]	79,17	75,51	79,10	79,46	76,94	79,81	-	80,39	81,35
		Facteur de puissance	[%]	84,39	87,90	84,53	80,38	84,72	81,25	-	86,98	83,95
	100%	Vitesse	[min ⁻¹]	1464	1458	1464	1467	1463	1467	-	1468	1470
		Actuelle	[A]	11,70	11,30	10,70	16,40	15,50	14,80	-	21,50	21,00
		Rendement	[%]	80,42	77,14	80,38	80,98	78,64	81,26	-	82,12	82,29
		Facteur de puissance	[%]	88,83	91,07	88,97	85,80	88,81	86,76	-	89,92	88,56
		Vitesse	[min ⁻¹]	1451	1442	1451	1455	1449	1455	-	1456	1458
	Couple rotor bloqué		[%]	271	249	271	288	272	288	-	185	155
	Courant de démarrage		[A]	81,00	70,00	74,00	120,00	104,00	108,00	-	121,0	128,0
Temps de démarrage			10						6			
Modèle			ZDLEU									

Le contenu de ce document n'est pas contractuel. EBARA Pumps Europe S.p.A. se réserve le droit d'apporter les modifications nécessaires, sans préavis.



DL - DL W/C

ÉLECTROPOMPES SUBMERSIBLES POUR EAUX USÉES (DL) AVEC COUTEAU (DL W/C)
en fonte

TABLEAU DE DONNÉES ÉLECTRIQUES DL (15÷22 kW)

[P ₂]		15			18,5			22			
Résistance à 20°C [Ω]		-	0,677		-	0,439		-	0,376		
GD ² [kg·m ²]		0,15			0,25			0,28			
Voltage [V]		380	400	415	380	400	415	380	400	415	
A pleine charge	0%	Actuelle [A]	-	8,50	8,85	-	12,80	15,10	-	12,50	13,50
		Puissance [W]	-	1600	880	-	2000	1300	-	2000	965
	75%	Actuelle [A]	-	22,13	21,11	-	27,76	27,38	-	32,73	31,37
		Rendement [%]	-	81,59	84,15	-	84,25	85,39	-	82,74	85,54
		Facteur de puissance [%]	-	89,91	88,12	-	85,61	82,55	-	87,94	85,56
	100%	Vitesse [min ⁻¹]	-	1464	1464	-	1477	1480	-	1471	1473
		Actuelle [A]	-	28,50	27,00	-	35,00	34,00	-	42,00	40,00
		Rendement [%]	-	82,79	84,99	-	85,77	86,79	-	84,17	86,11
		Facteur de puissance [%]	-	91,76	90,93	-	88,95	87,23	-	89,82	88,86
	Vitesse [min ⁻¹]		-	1450	1451	-	1469	1472	-	1460	1463
	Couple rotor bloqué [%]		-	171	182	-	171	185	-	155	169
	Courant de démarrage [A]		-	160,0	167,0	-	238,0	248,0	-	265,0	265,0
Temps de démarrage		6									
Modèle		ZDLEU									

TABLEAU DE DONNÉES ÉLECTRIQUES DL (30÷45 kW)

[P ₂]		30			37			45			
Résistance à 20°C [Ω]		0,236			0,152			0,117			
GD ² [kg·m ²]		0,72			1,11			1,32			
Voltage [V]		380	400	415	380	400	415	380	400	415	
A pleine charge	0%	Actuelle [A]	20	23,7	27,3	25,4	31,4	36,3	29,7	36,2	41,9
		Puissance [W]	925	1104	1332	1116	1584	1956	1320	1752	2172
	75%	Actuelle [A]	45,69	45,96	47,48	56,47	58,11	60,14	68,59	70,07	72,18
		Rendement [%]	89,77	89,48	87,78	91,33	90,25	89,33	90,25	88,93	88,13
		Facteur de puissance [%]	83,35	78,97	75,10	81,75	76,38	71,87	82,84	78,17	73,81
	100%	Vitesse [min ⁻¹]	1462	1464	1466	1479	1480	1481	1476	1478	1479
		Actuelle [A]	59,00	58,00	58,50	72,50	72,50	73,50	88,00	87,50	88,50
		Rendement [%]	89,28	89,39	88,21	91,57	90,89	90,29	90,63	89,83	89,28
		Facteur de puissance [%]	86,41	83,45	80,60	86,64	80,95	77,56	85,56	82,33	79,12
	Vitesse [min ⁻¹]		1447	1451	1453	1470	1472	1473	1467	1470	1471
	Couple rotor bloqué [%]		245	272	294	154	171	184	156	173	186
	Courant de démarrage [A]		356,50	377,40	393,20	390,70	413,90	431,30	497,80	527,40	549,70
Temps de démarrage		6									
Modèle		ZDLEU									