

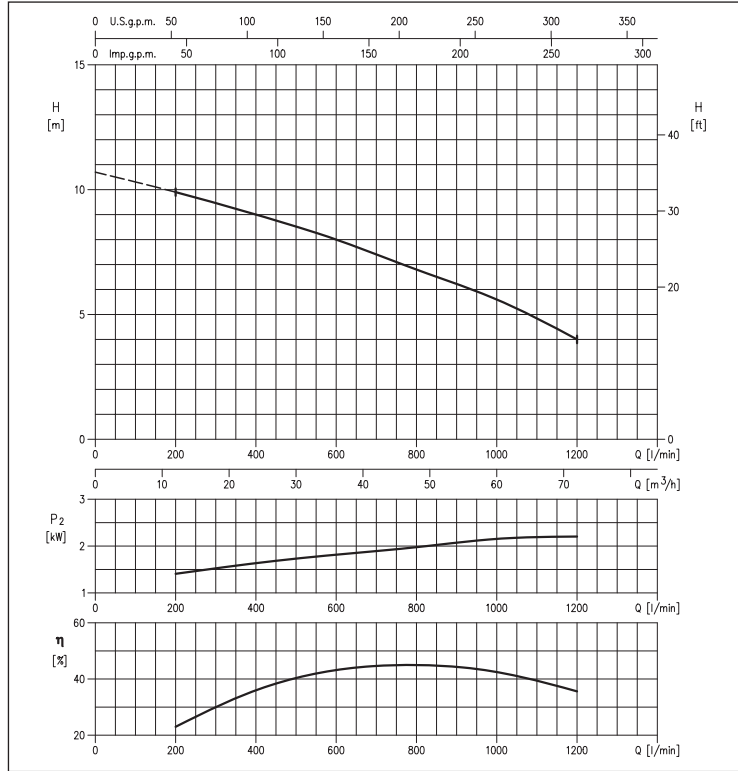


DMLV - DMLVF

ELECTROPOMPES SUBMERSIBLES EN FONTE POUR EAUX USÉES

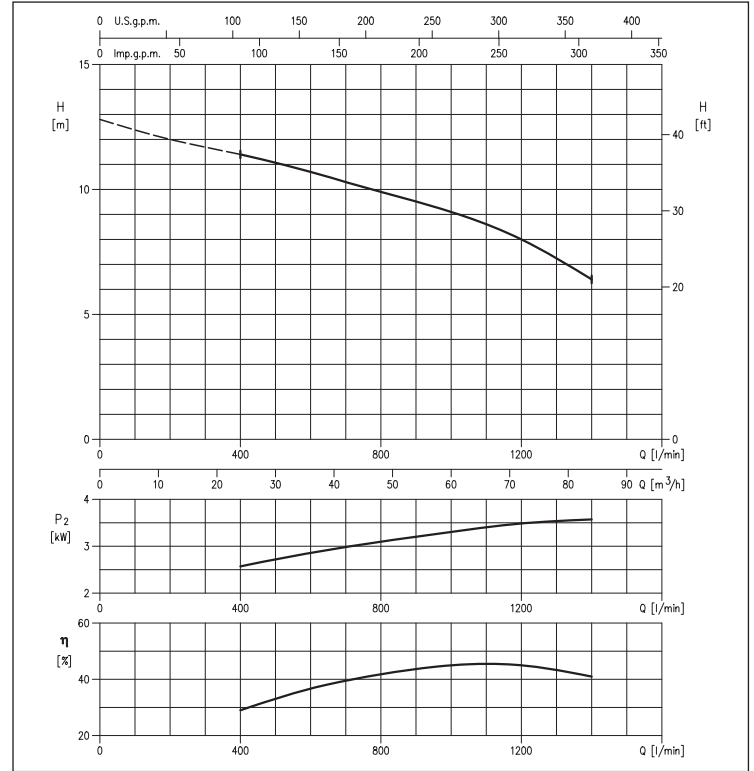
COURBES DE PERFORMANCE serie 80DMLV 52.2

(selon ISO 9906 Annexe A) DIAMÈTRE ROUE: 185 mm



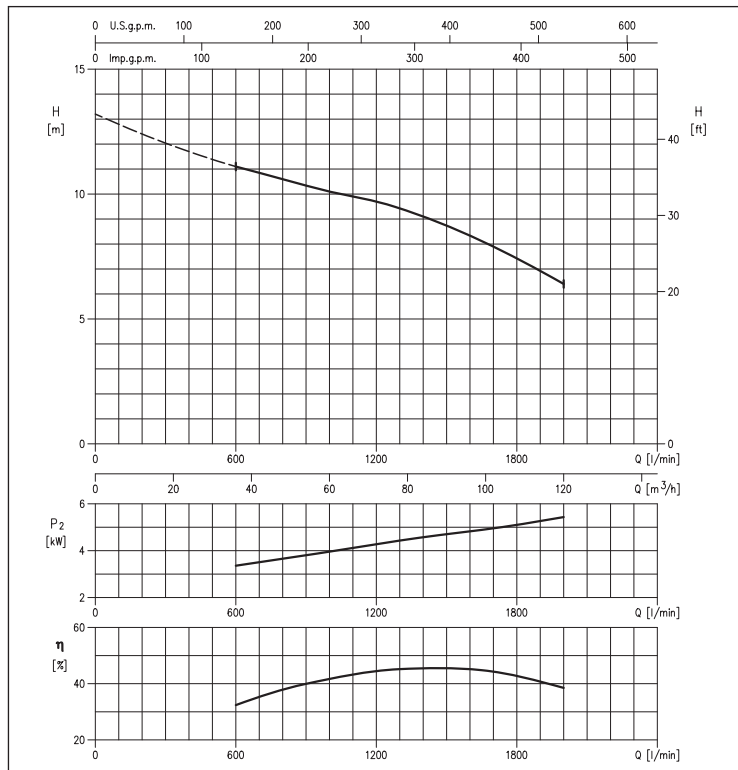
COURBES DE PERFORMANCE serie 80DMLV 53.7

(selon ISO 9906 Annexe A) DIAMÈTRE ROUE: 204 mm



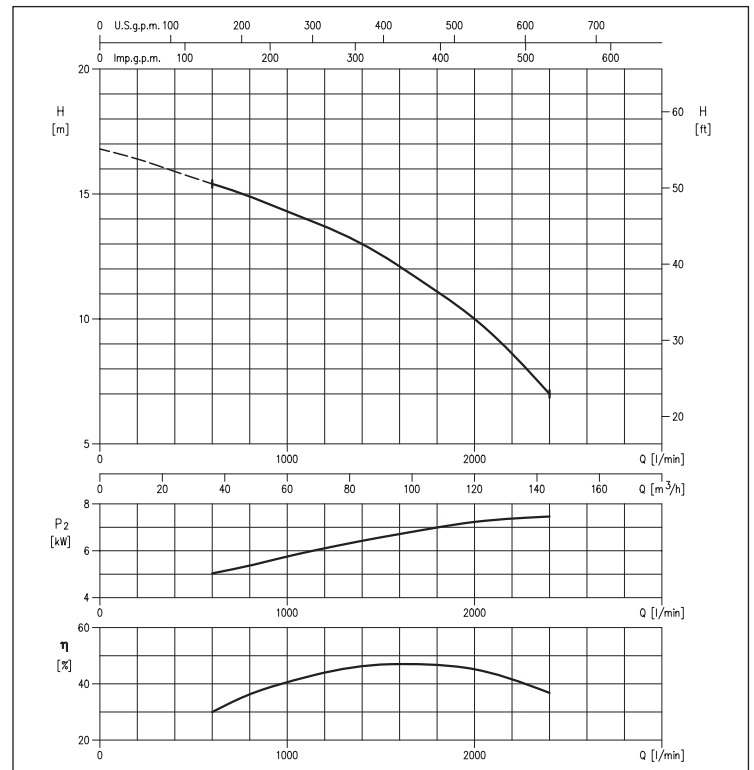
COURBES DE PERFORMANCE serie 100DMLV 55.5

(selon ISO 9906 Annexe A) DIAMÈTRE ROUE: 211 mm



COURBES DE PERFORMANCE serie 100DMLV 57.5

(selon ISO 9906 Annexe A) DIAMÈTRE ROUE: 231 mm



Le contenu de ce document n'est pas contractuel. EBARA Pumps Europe S.p.A. se réserve le droit d'apporter les modifications nécessaires, sans préavis.

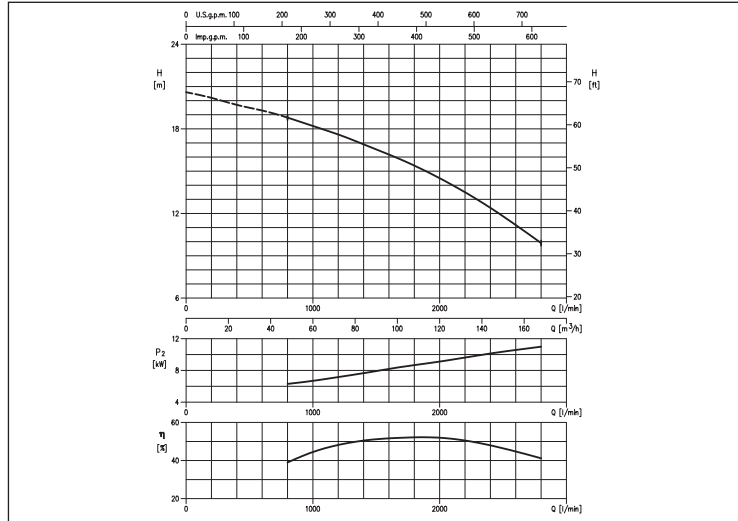


DMLV - DMLVF

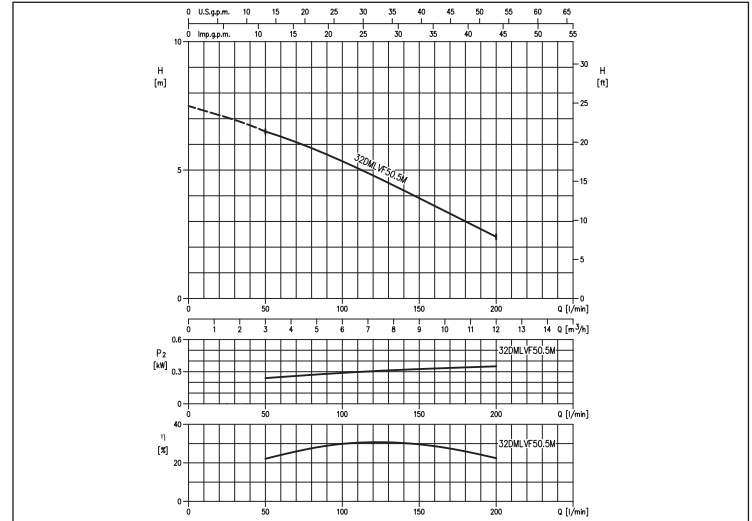
ELECTROPOMPES SUBMERSIBLES EN FONTE POUR EAUX USEES

COURBES DE PERFORMANCE

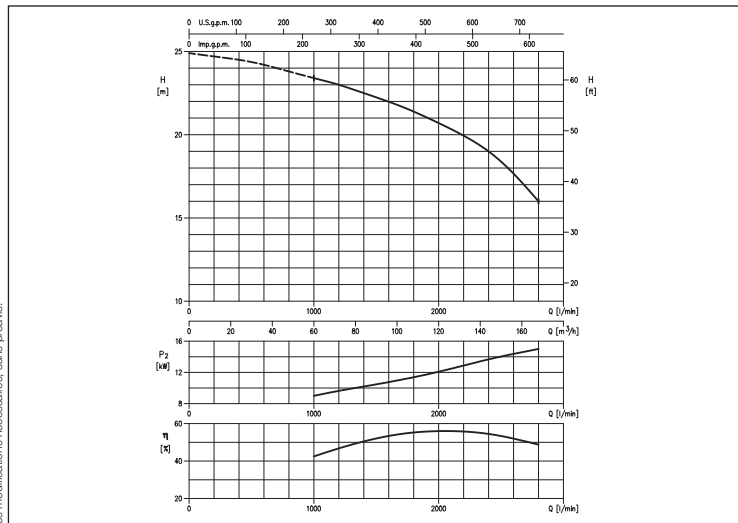
100DMLV511 (selon ISO 9906 Annexe A)



32DMLVF50.5M (0.5kW) (selon ISO 9906 Annexe A)



100DMLV515 (selon ISO 9906 Annexe A)

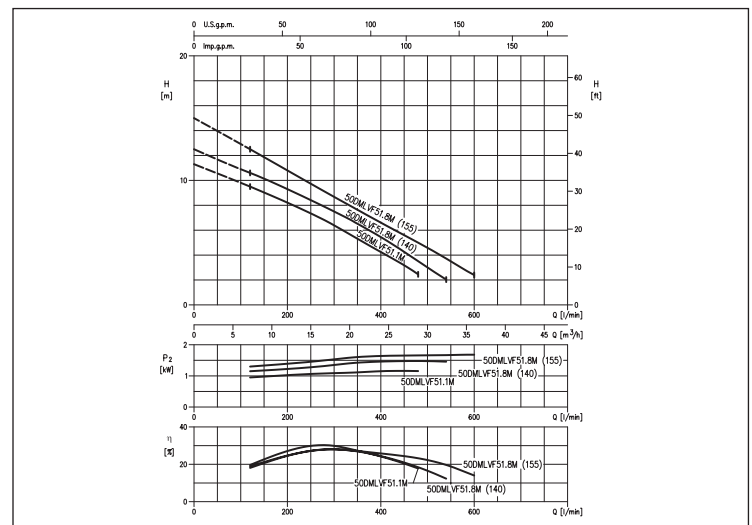


50DMLVF51.1M (1.1 kW)

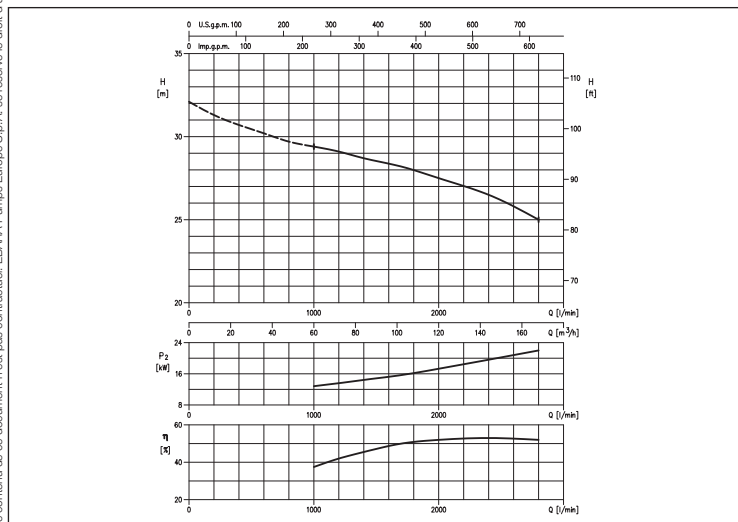
50DMLVF 51.8 (1.8 kW) - Diamètre Roue = 140 mm

50DMLVF 51.8 (1.8 kW) - Diamètre Roue = 155 mm

(selon ISO 9906 Annexe A)



100DMLV522 (selon ISO 9906 Annexe A)



Le contenu de ce document n'est pas contractuel. EBARA Pumps Europe S.p.A. se réserve le droit d'apporter les modifications nécessaires, sans préavis.

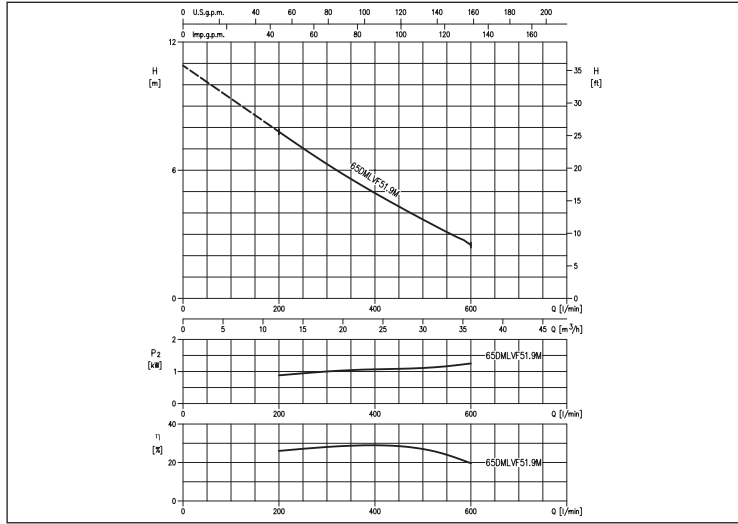


DMLV - DMLVF

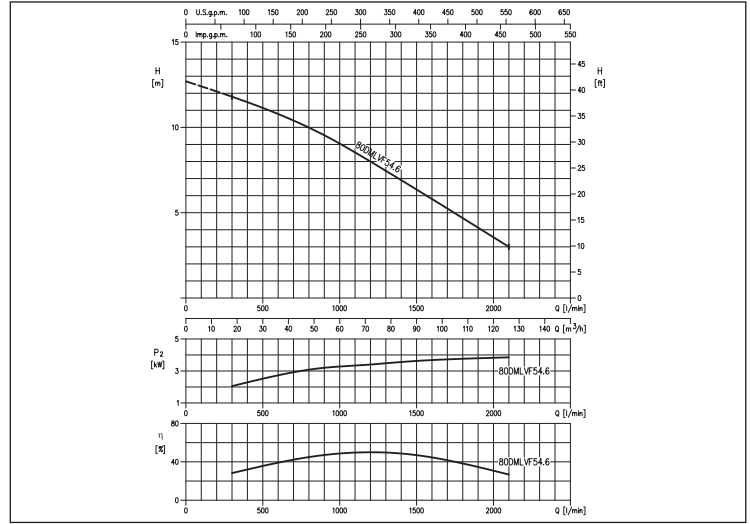
ELECTROPOMPES SUBMERSIBLES EN FONTE POUR EAUX USÉES

COURBES DE PERFORMANCE

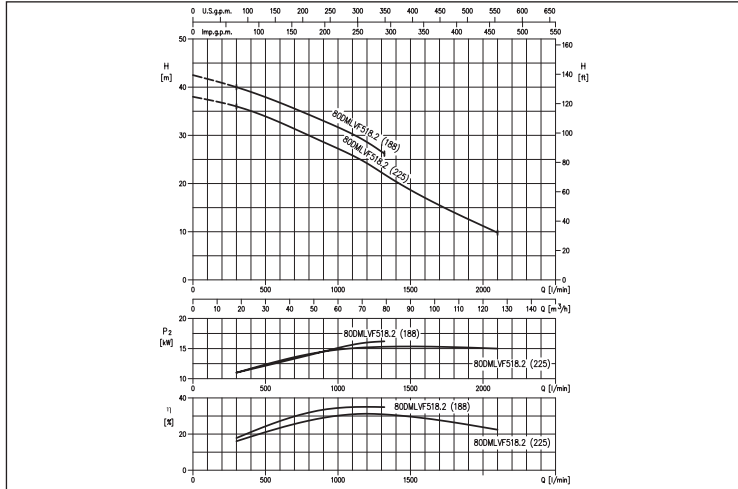
65DMLVF51.9 (1.9kW) (selon ISO 9906 Annexe A)



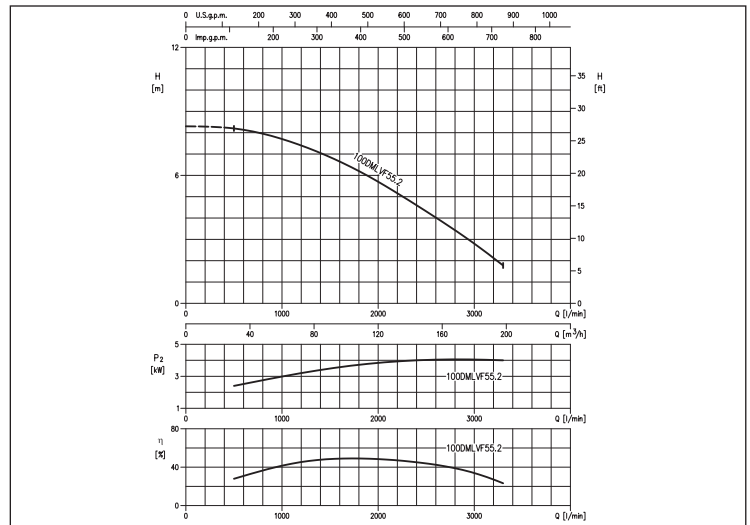
80DMLVF54.6 (4.6 kW) (selon ISO 9906 Annexe A)



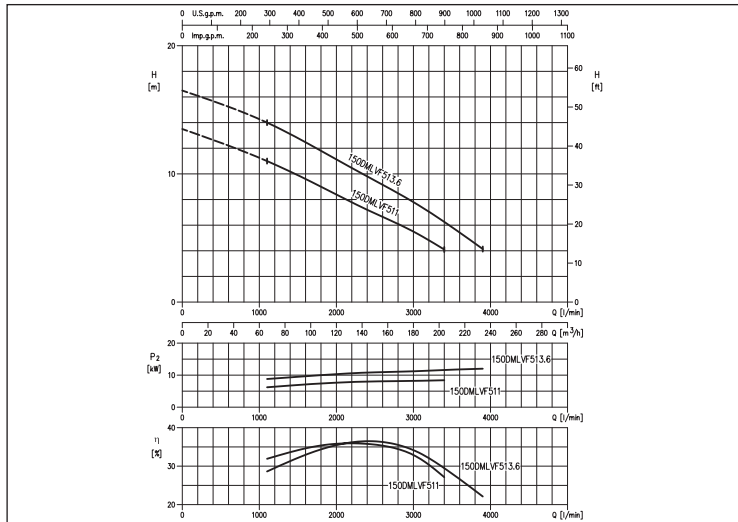
80DMLVF518.2 (18.2 kW) – Diamètre Roue = 255 mm
80DMLVF518.2 (18.2 kW) – Diamètre Roue = 188 mm
 (selon ISO 9906 Annexe A)



100DMLVF55.2 (5.2 kW) (selon ISO 9906 Annexe A)

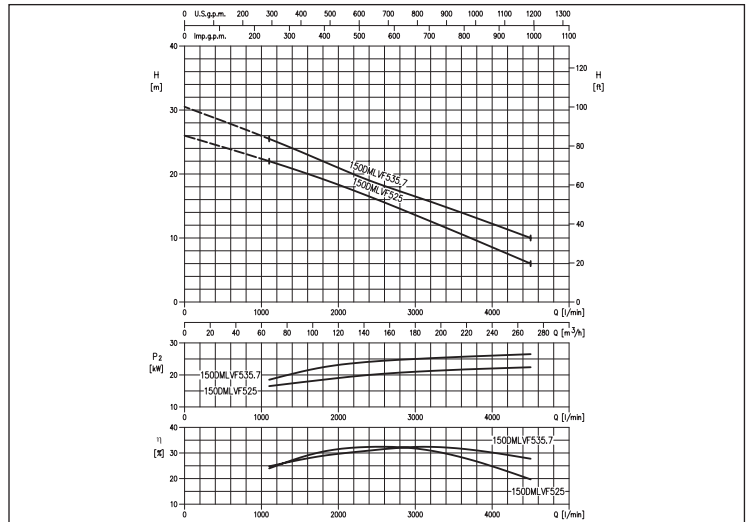


150DMLVF511 (11 kW)
 (selon ISO 9906 Annexe A)



150DMLVF513.6 (13.6 kW)

150DMLVF525 (25 kW)
 (selon ISO 9906 Annexe A)



150DMLVF535.7 (35.7 kW)



DMLV - DMLVF

ELECTROPOMPES SUBMERSIBLES EN FONTE POUR EAUX USÉES

TABLEAU DE PERFORMANCES 32-50-65 DMLVF

Modèle	P ₂		Q=Débit										
	[HP]	[kW]	l/min 50	90	120	180	200	300	333	400	480	540	600
			m ³ /h 3	5	7	11	12	18	20	24	29	32	36
H=Hauteur manométrique totale (en m.)													
32DMLVF50.5M	1,5	0,5	6,5	5,6	4,7	3	2,4	-	-	-	-	-	-
50DMLVF51.1M	0,7	1,1	-	-	9,5	8,5	8,2	6,4	5,8	4,3	2,2	-	-
50DMLVF51.8M (140)	2,5	1,8	-	-	10,6	9,7	9,3	7,5	6,8	5,5	3,7	2	-
50DMLVF51.8M (155)	2,5	1,8	-	-	12,5	11,3	10,9	8,5	7,8	6,5	4,7	3,5	2,2
65DMLVF51.9M	2,6	1,9	-	-	-	-	7,8	6,4	6	5,1	4,0	3,2	2,5

TABLEAU DE PERFORMANCES 80DMLV- 80DMLVF

Modèle	P ₂		Q=Débit									
	[HP]	[kW]	l/min 200	300	400	600	900	1200	1320	1400	2100	
			m ³ /h 12	18	24	36	54	72	79	84	126	
H=Hauteur manométrique totale (en m.)												
80DMLV52.2	3	2,2	9,9	9,5	9,0	8	6,4	4	-	-	-	
80DMLV53.7	5	3,7	-	-	11,5	10,7	9,4	7,9	7,2	6,4	-	
80DMLVF54.6	6,2	4,6	-	11,8	11,5	10,8	9,5	8	7,2	6,7	3	
80DMLVF518.2 (225)	25	18,2	-	36	35	33	28,6	24,2	22,4	21	9,8	
80DMLVF518.2 (188)	25	18,2	-	40	39	37	33	28,6	26,2	-	-	

TABLEAU DE PERFORMANCES 100 DMLV - 100DMLVF

Modèle	P ₂		Q=Débit									
	[HP]	[kW]	l/min 500	600	800	1000	1200	1700	2000	2400	2800	3300
			m ³ /h 30	36	48	60	72	102	120	144	168	198
H=Hauteur manométrique totale (en m.)												
100DMLVF55.2	7	5,2	8,2	8,2	8	7,7	7,4	6,3	5,7	4,6	3,5	1,8
100DMLV5.5	7,5	5,5	-	11,1	10,6	10,1	9,7	7,9	6,4	-	-	-
100DMLV57.5	10	7,5	-	15,4	14,9	14,3	13,7	11,6	10	7	-	-
100DMLV511	15	11	-	-	18,8	18,2	17,6	15,8	14,5	12,4	9,9	-
100DMLV515	20	15	-	-	-	23,4	23	21,7	20,7	19	16	-
100DMLV522	30	22	-	-	-	29,4	29,1	28,2	27,5	26,5	25	-

TABLEAU DE PERFORMANCES 150DMLVF

Modèle	P ₂		Q=Débit						
	[HP]	[kW]	l/min 1100	1800	2400	3000	3400	3900	4500
			m ³ /h 66	108	144	180	204	234	270
H=Hauteur manométrique totale (en m.)									
150DMLVF511	15	11	11,00	9,00	7,20	5,50	4,10	-	-
150DMLVF513.6	18,5	13,6	14,00	11,80	9,80	7,80	6,10	4,18	-
150DMLVF525	34	25	22,00	19,20	16,50	13,60	11,69	9,19	6,00
150DMLVF535.7	48,5	35,7	25,50	22,24	19,43	16,72	14,84	12,63	10,00

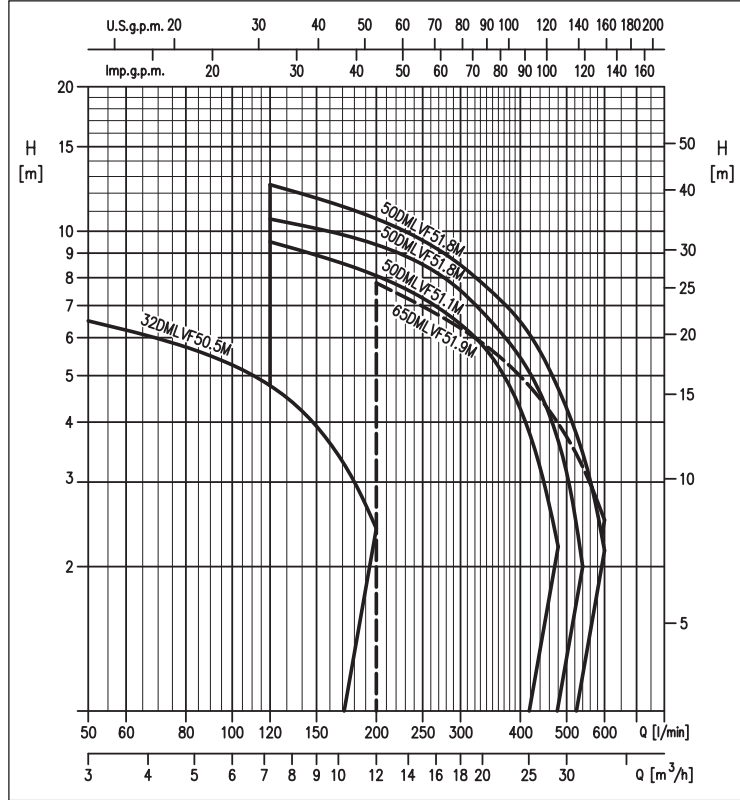


DMLV - DMLVF

ELECTROPOMPES SUBMERSIBLES EN FONTE POUR EAUX USÉES

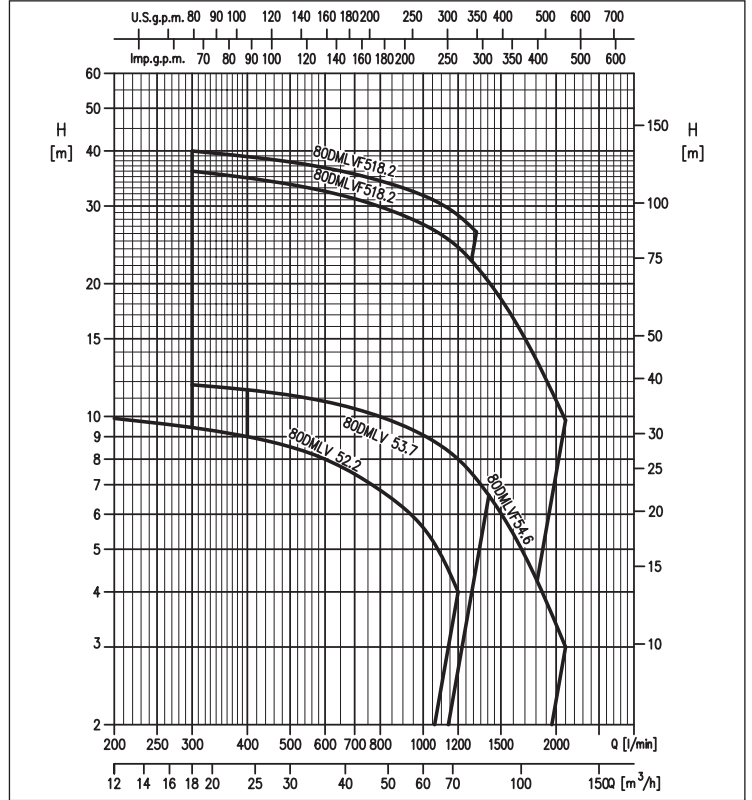
COURBES DE PERFORMANCE serie 32-50-65 DMLVF

(selon ISO 9906 Annexe A)



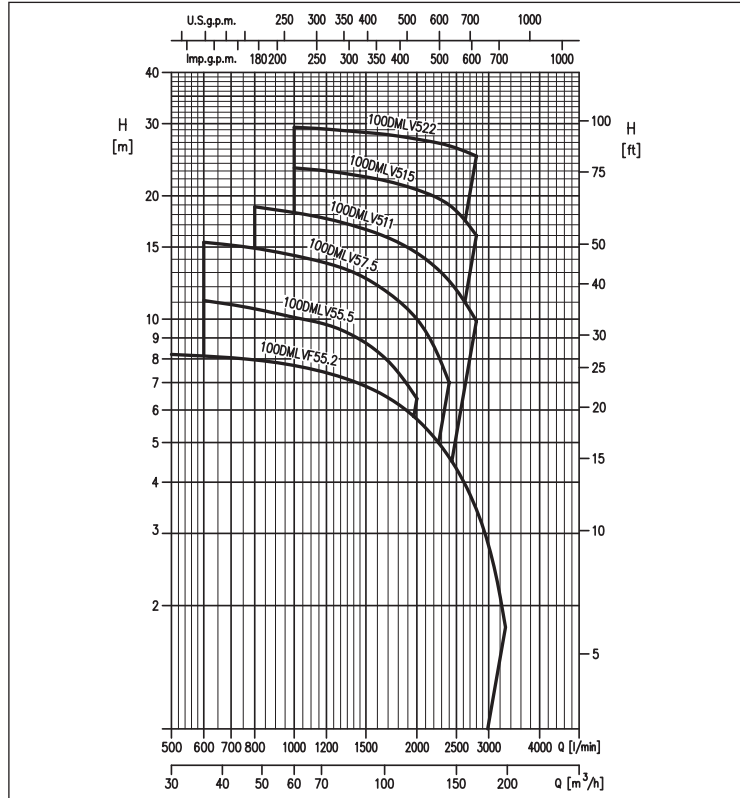
COURBES DE PERFORMANCE serie 80DMLV- 80DMLVF

(selon ISO 9906 Annexe A)



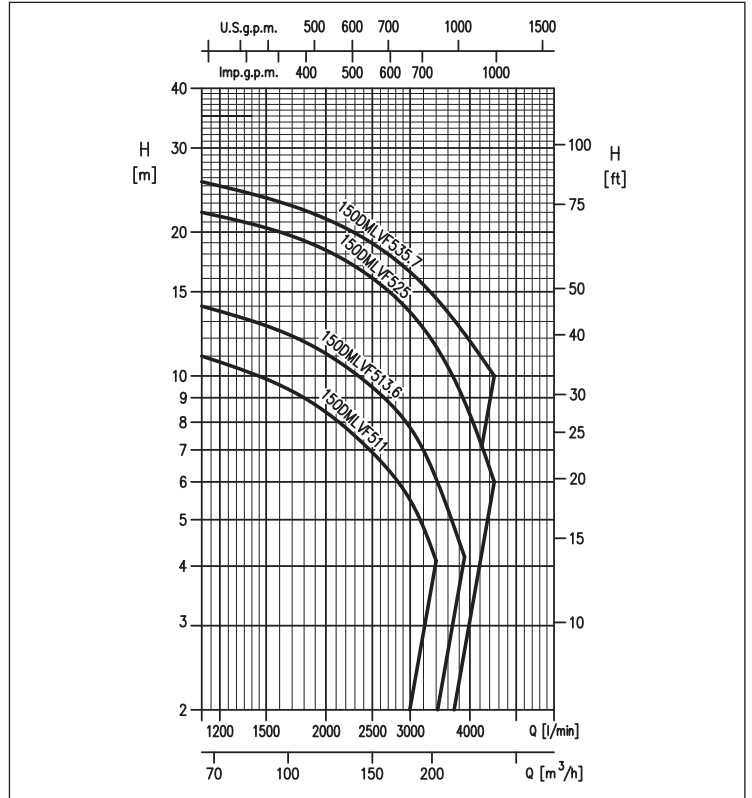
COURBES DE PERFORMANCE serie 100 DMLV - 100DMLVF

(selon ISO 9906 Annexe A)



COURBES DE PERFORMANCE serie 150DMLVF

(selon ISO 9906 Annexe A)



Le contenu de ce document n'est pas contractuel. EBARA Pumps Europe S.p.A. se réserve le droit d'apporter les modifications nécessaires, sans préavis.



DMLV - DMLVF

ELECTROPOMPES SUBMERSIBLES EN FONTE POUR EAUX USÉES

DIMENSIONS BRIDES PN 10 (CONFORME À EN 1092-2)

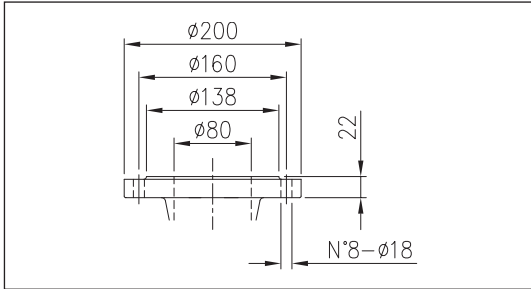
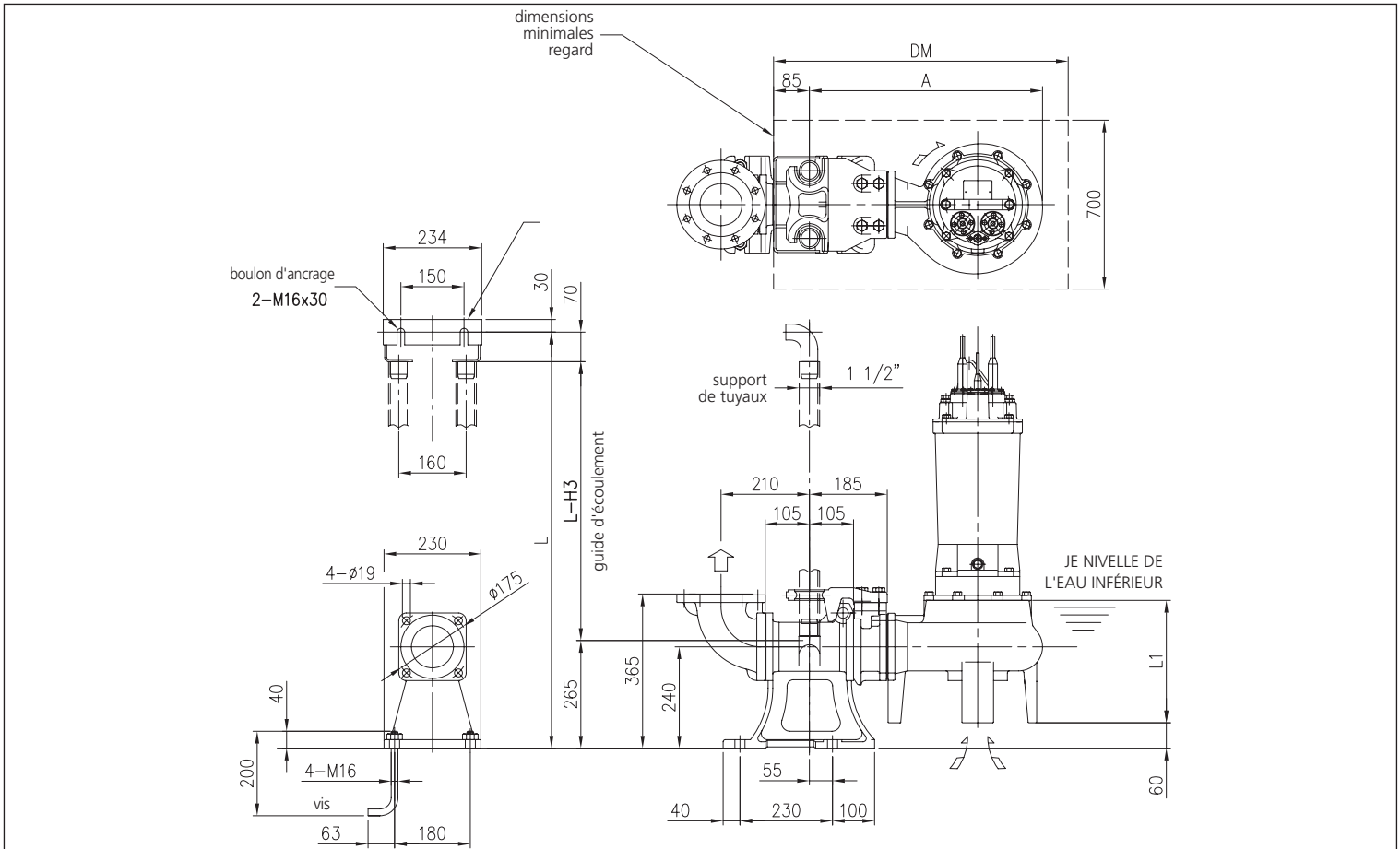


TABLEAU DE DIMENSIONS QDC (kit pied d'assise) LM 80 (DMLV)

Modèle	A	P1	P2	G1	G2	F	H1	H2	H3	L1	L6	BN1	BN2	D1	E1	Pied d'acc.	Poids [kg]
80 DMLV52.2	468	75	90	125	165	285	175	230	280	200	31	75	90	15	155	LM80	17
80 DMLV53.7	468	75	90	125	165	285	175	230	280	200	31	75	90	15	155		17

DIMENSIONS QDC (kit pied d'assise) LL 100 (DMLV)



DIMENSIONS BRIDES PN 10 (CONFORME À EN 1092-2)

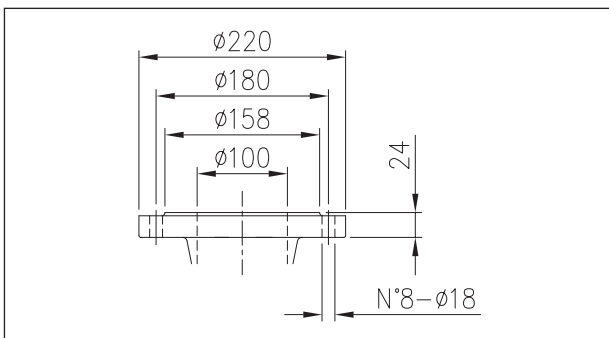


TABLEAU DE DIMENSIONS QDC (kit pied d'assise) LM 100 (DMLV)

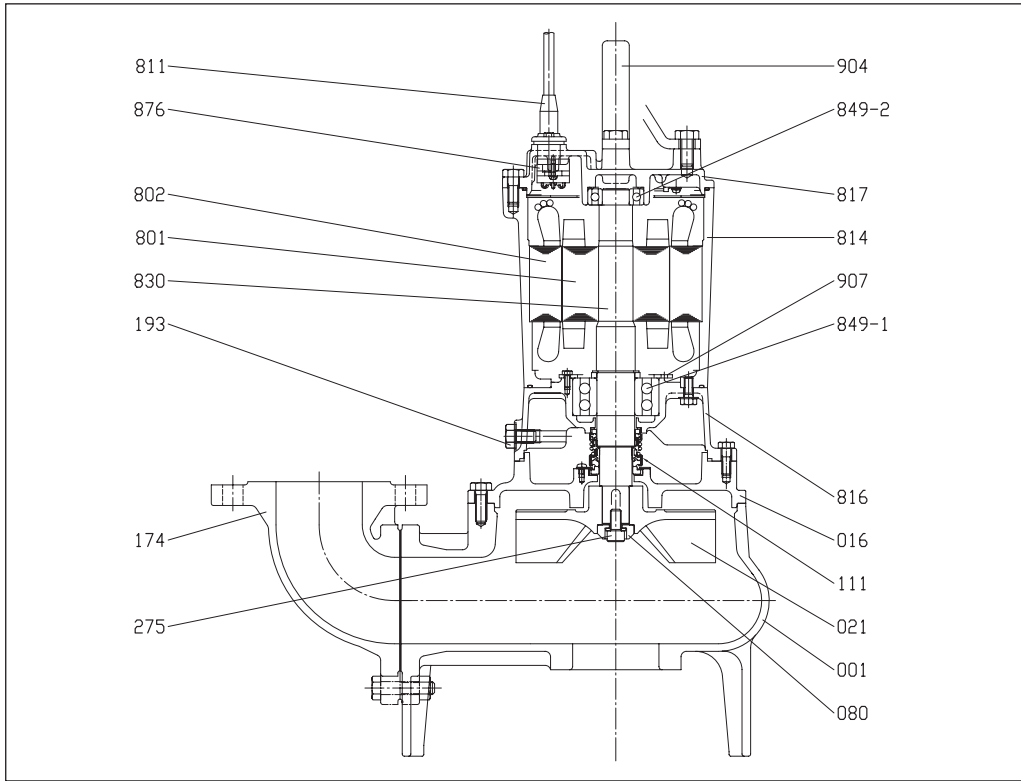
Modèle	A	H3	L1	Pied d'acc.	Poids [kg]
100 DMLV55.5	554	335	250	LL100	46
100 DMLV57.5	611	335	250		46
100 DMLV511	611	335	250		46
100 DMLV515	698	335	300		46
100 DMLV522	698	335	300		46



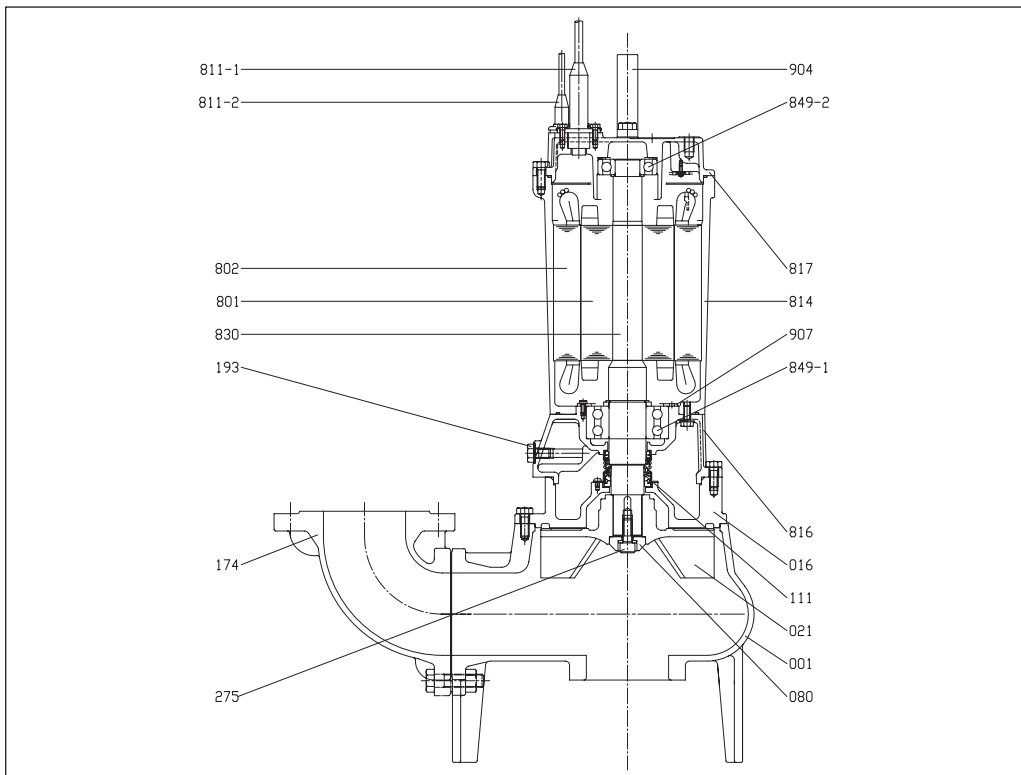
DMLV - DMLVF

ELECTROPOMPES SUBMERSIBLES EN FONTE POUR EAUX USÉES

VUE EN COUPE 80 DMLV 52.2



VUE EN COUPE DMLV (3.7÷7.5kW)



Le contenu de ce document n'est pas contractuel. EBARA Pumps Europe S.p.A. se réserve le droit d'apporter les modifications nécessaires, sans préavis.



DMLV - DMLVF

ELECTROPOMPES SUBMERSIBLES EN FONTE POUR EAUX USÉES

VUE EN COUPE DMLV (11÷22kW)

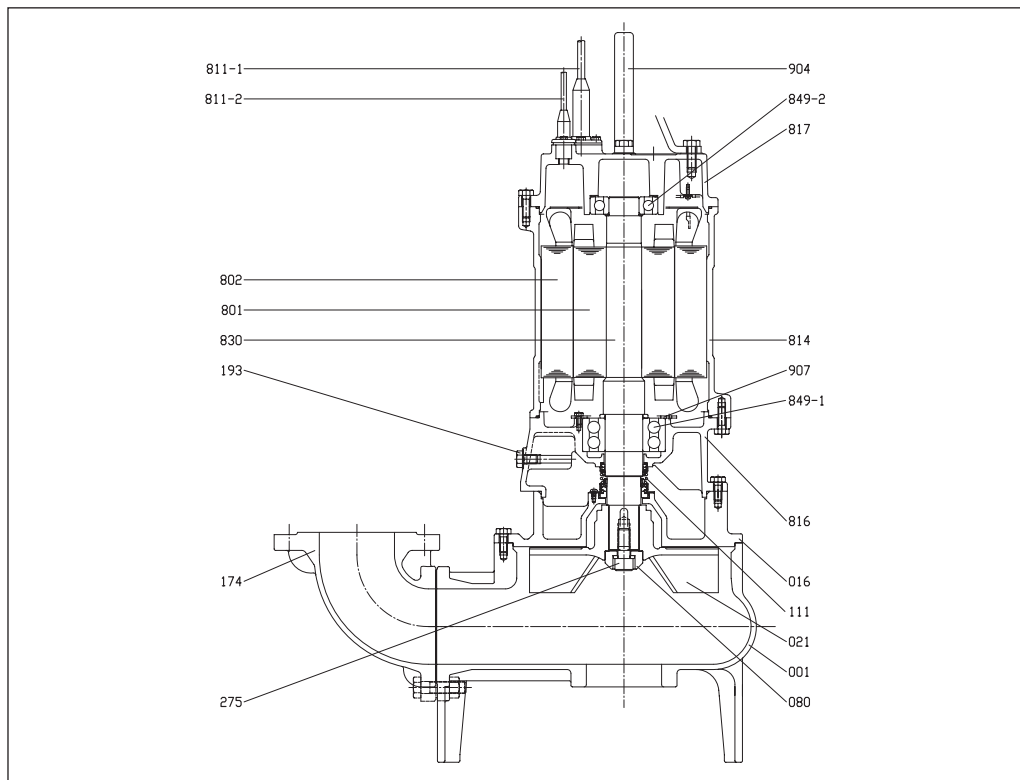


TABLEAU DES MATÉRIAUX DMLV

Réf.	Nom	Matériel	Réf.	Nom	Matériel
001	Corps de la pompe	Fonte EN-GHJL-200 - EN 1561	811-1	Câble (alimentation)	-
016	Couvercle garniture mécanique	Fonte EN-GHJL-200 - EN 1561	811-2	Câble (signal)	-
021	Roue	Fonte EN-GHJL-200 - EN 1561	814	Carter moteur	Fonte EN-GHJL-200 - EN 1561
080	Bague d'usure	Acier	816	Support côté alimentation	Fonte EN-GHJL-200 - EN 1561
111	Garniture mécanique	-	817	Support côté opposé	Fonte EN-GHJL-200 - EN 1561
174	Courbe/raccord refoulement	Fonte EN-GHJL-200 - EN 1561	830	Arbre	EN 1.4006 (AISI403)
193	Bouchon huile	Acier inox	849-1	Roulement à billes	-
275	Vis	Acier inox A2-70 Classe ISO 3506/1	849-2	Roulement à billes	-
801	Rotor	-	876	Protection moteur	-
802	Stator	-	904	Poignée	Acier
811	Câble	-	907	Couvercle	Acier



DMLV - DMLVF

ELECTROPOMPES SUBMERSIBLES EN FONTE POUR EAUX USÉES

DIMENSIONS 32DMLVF

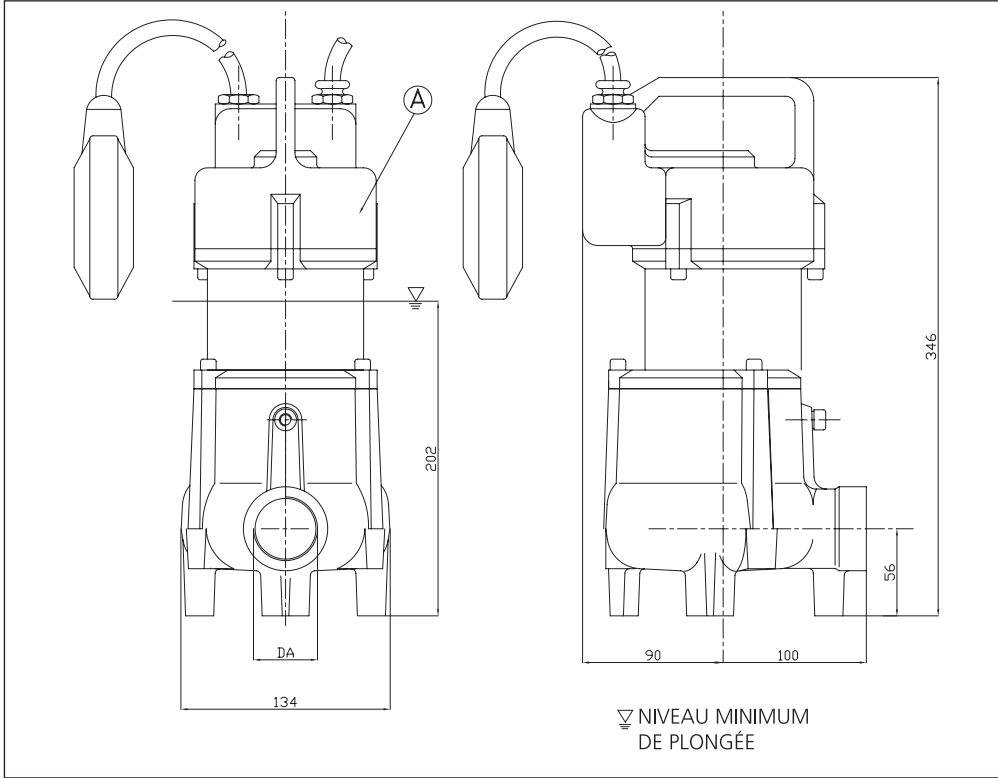


TABLEAU DE DIMENSIONS 32DMLVF

DA	Modèle	[kW]	Poids [kg]
1" 1/4	32DMLVF50,5M (90)	0,5	14

Le contenu de ce document n'est pas contractuel. EBARA Pumps Europe S.p.A. se réserve le droit d'apporter les modifications nécessaires, sans préavis.



DMLV - DMLVF

ELECTROPOMPES SUBMERSIBLES EN FONTE POUR EAUX USÉES

DIMENSIONS 50DMLVF (1.1 ÷ 1.8 kW)

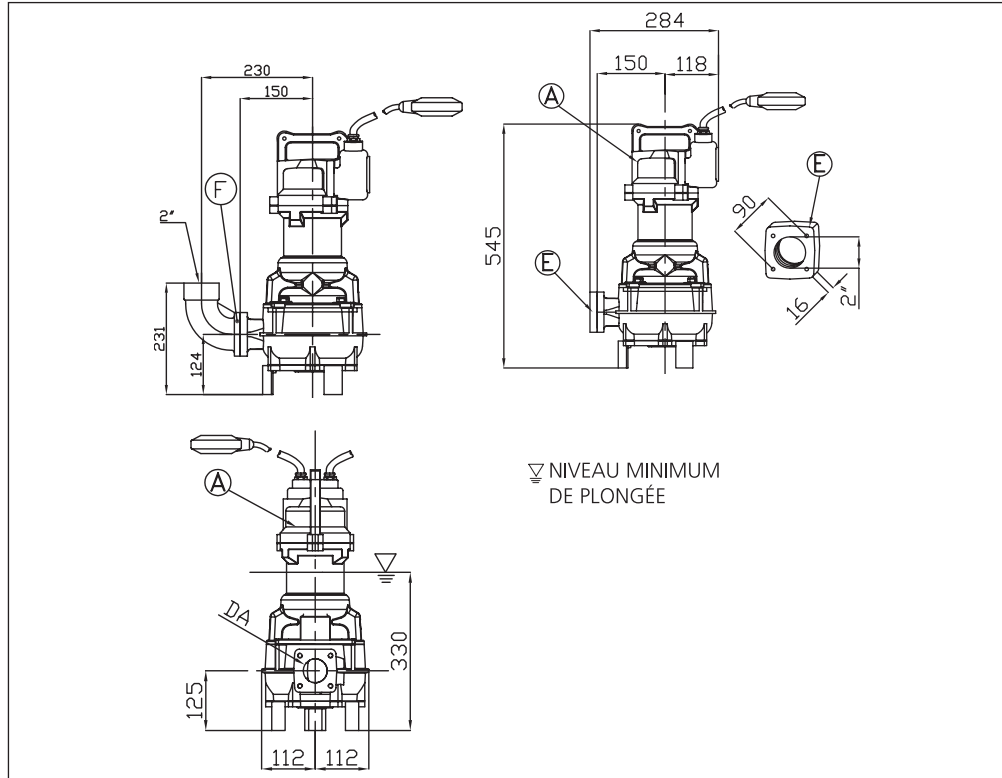
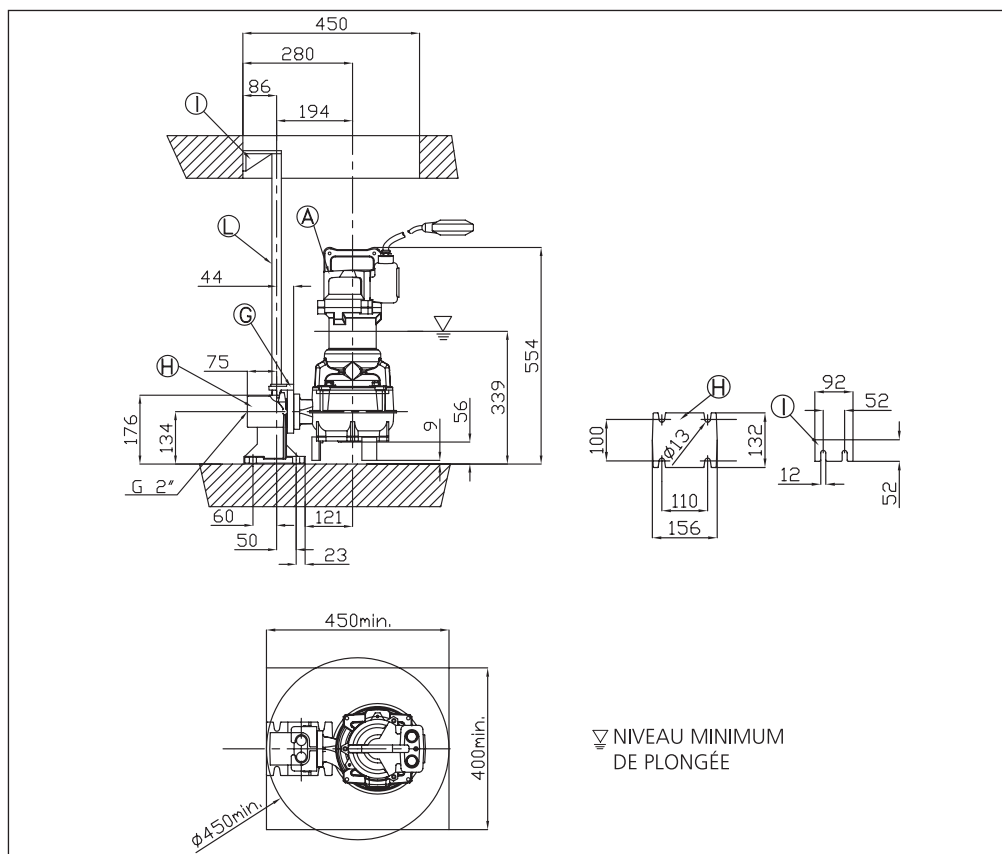


TABLEAU DE DIMENSIONS 50DMLVF (1.1 ÷ 1.8 kW)

DA	Modèle	[kW]	Poids [kg]
50	50DMLVF51,1M (130)	1,1	43
	50DMLVF51,8M (140)	1,8	43
	50DMLVF51,8M (155)	1,8	4,3



Le contenu de ce document n'est pas contractuel. EBARA Pumps Europe S.p.A. se réserve le droit d'apporter les modifications nécessaires, sans préavis.



DMLV - DMLVF

ELECTROPOMPES SUBMERSIBLES EN FONTE POUR EAUX USÉES

DIMENSIONS 65DMLVF (1.9 kW)

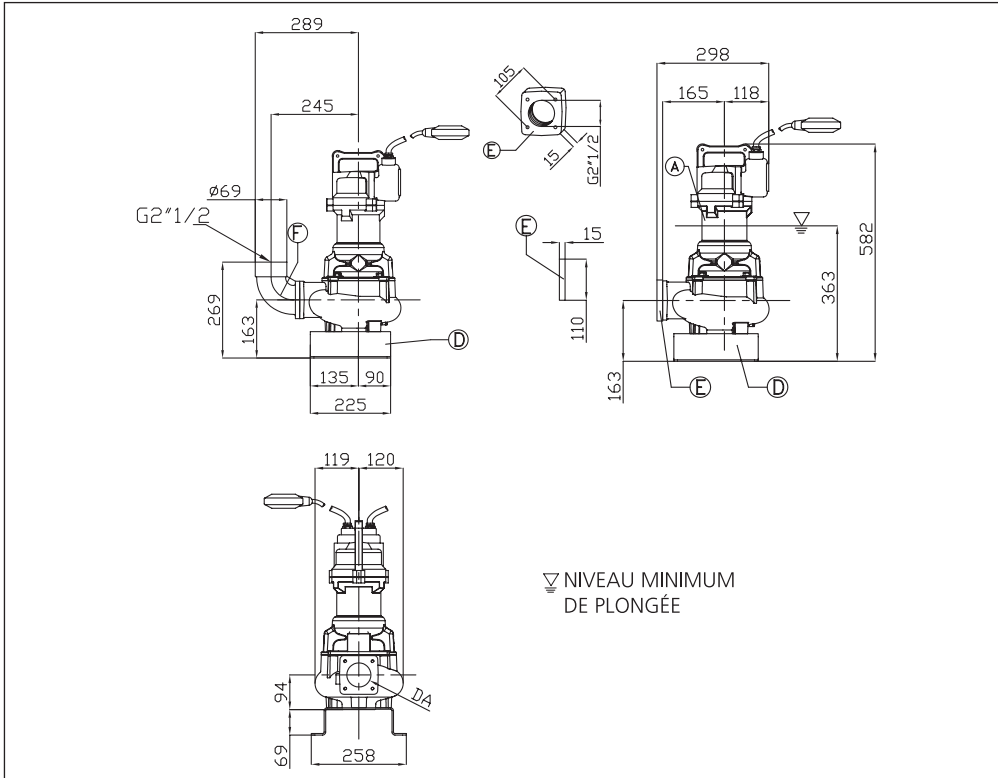
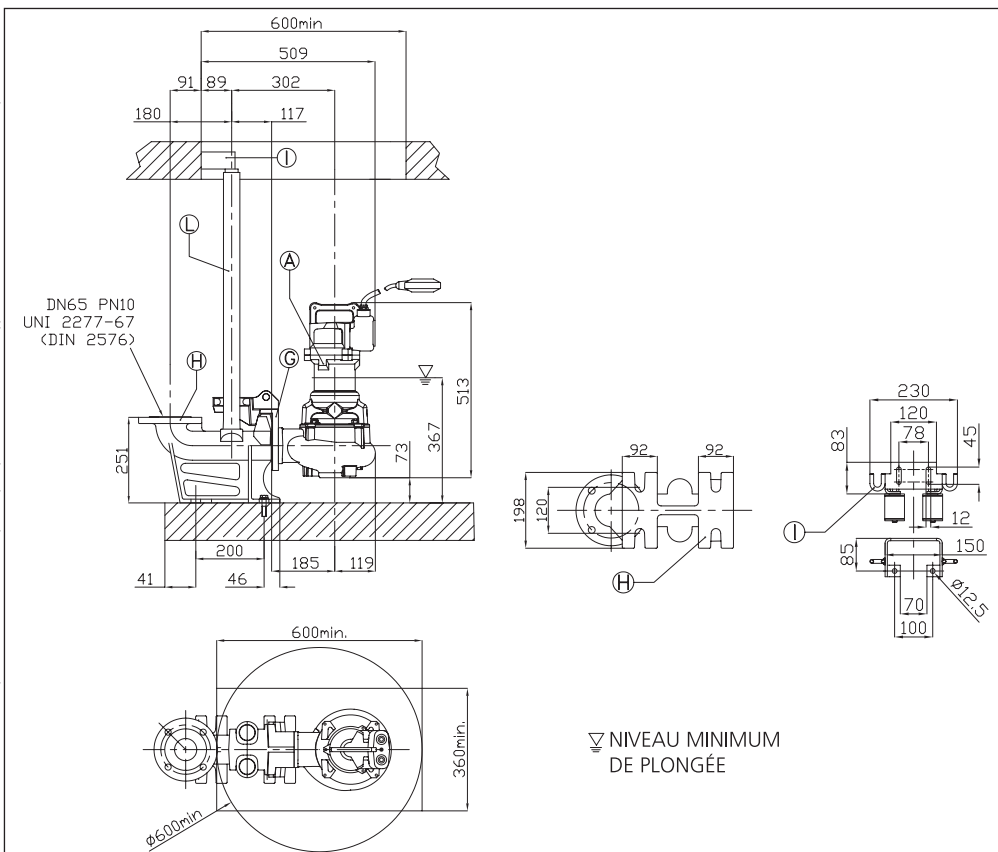


TABLEAU DE DIMENSIONS 65DMLVF (1.9 kW)

DA	Modèle	[kW]	Poids [kg]
65	65DMLVF51,9M (109)	1,9	44



Le contenu de ce document n'est pas contractuel. EBARA Pumps Europe S.p.A. se réserve le droit d'apporter les modifications nécessaires, sans préavis.



DMLV - DMLVF

ELECTROPOMPES SUBMERSIBLES EN FONTE POUR EAUX USÉES

DIMENSIONS 80DMLVF (4.6 kW)

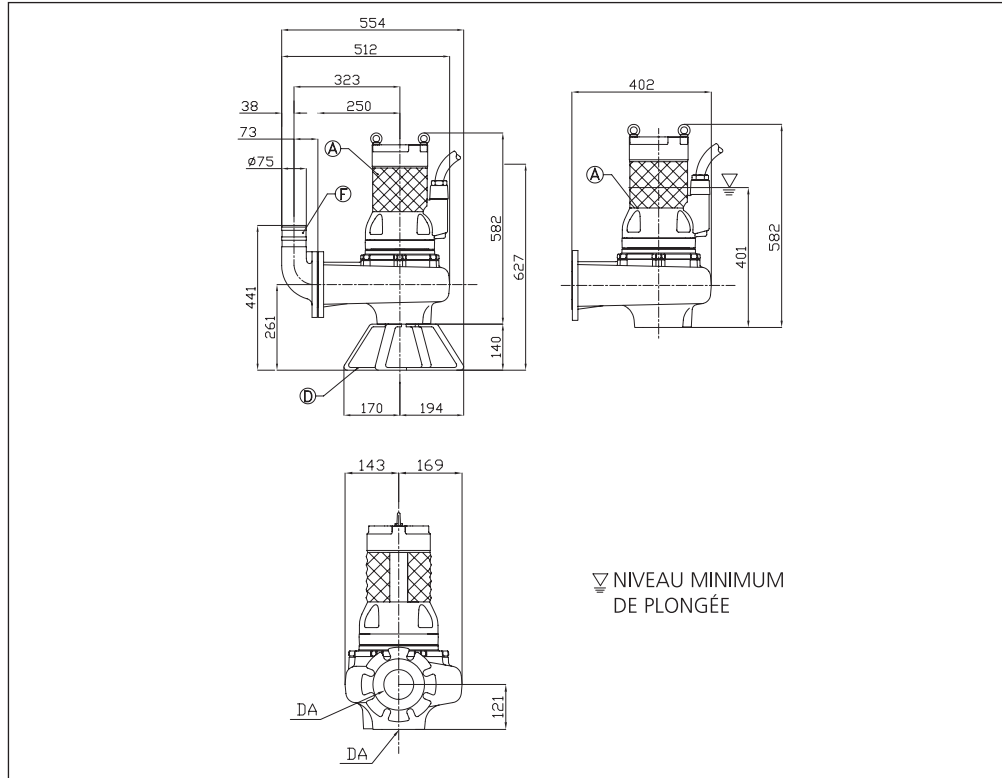
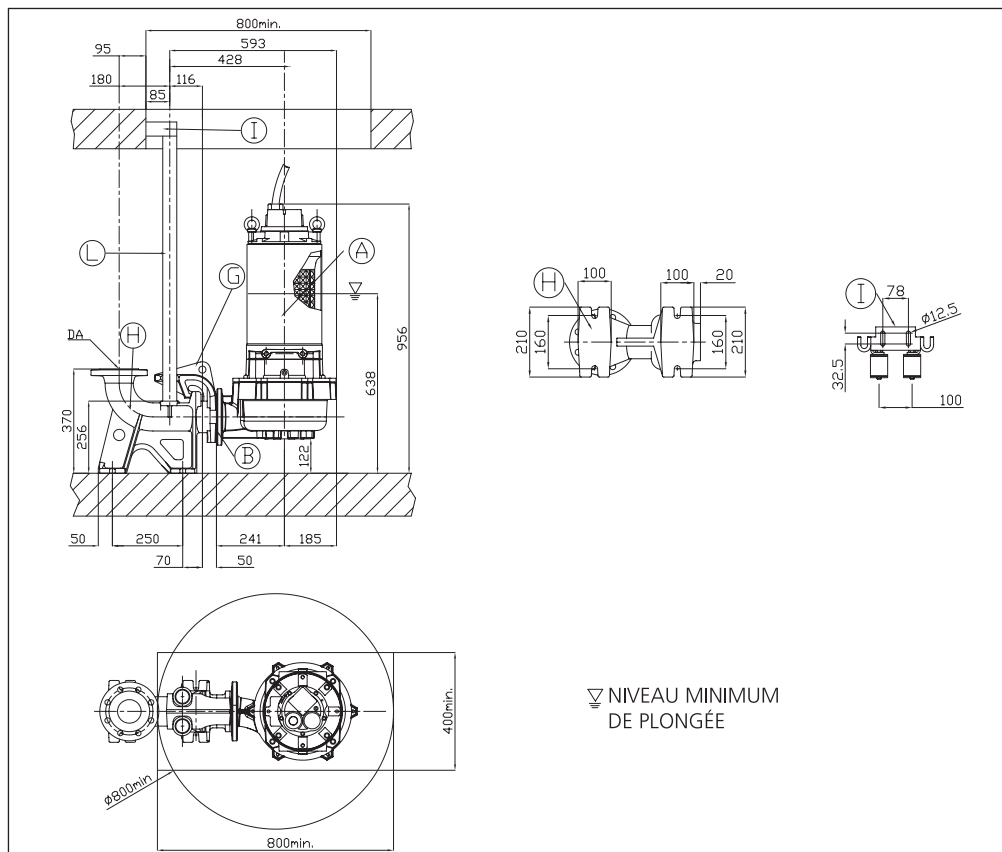


TABLEAU DE DIMENSIONS 80DMLVF (4.6 kW)

DA	Modèle	[kW]	Poids [kg]
DN 80	80DMLVF54,6 (206)	4,6	79



Le contenu de ce document n'est pas contractuel. EBARA Pumps Europe S.p.A. se réserve le droit d'apporter les modifications nécessaires, sans préavis.



DMLV - DMLVF

ELECTROPOMPES SUBMERSIBLES EN FONTE POUR EAUX USÉES

DIMENSIONS 80DMLVF (18.2 kW)

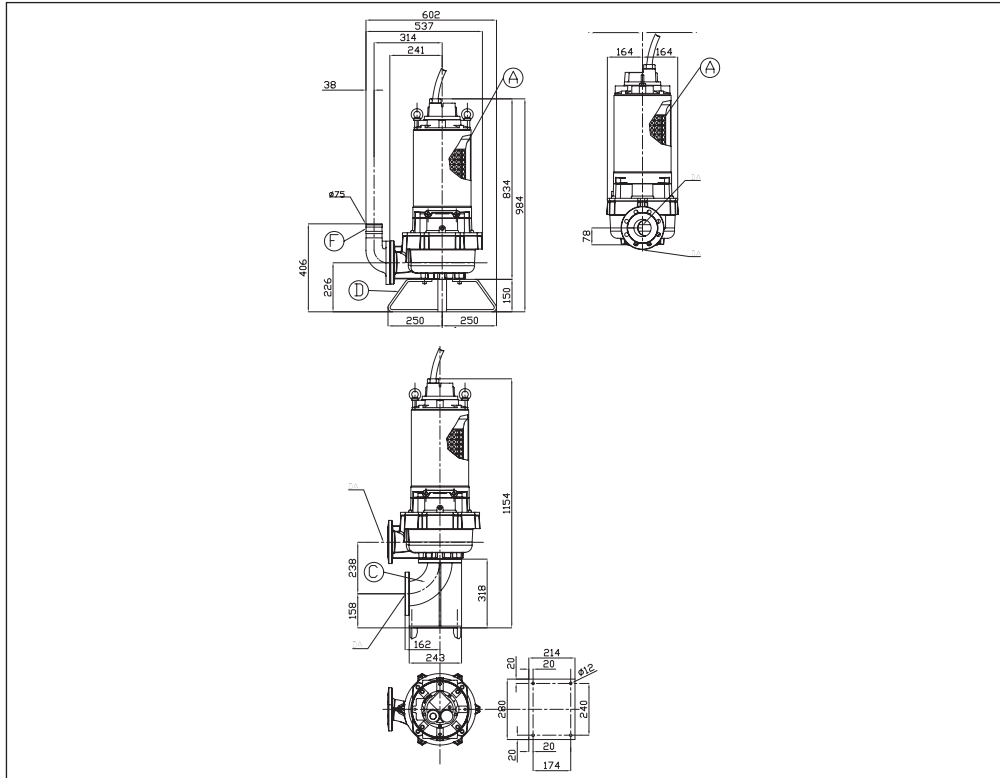
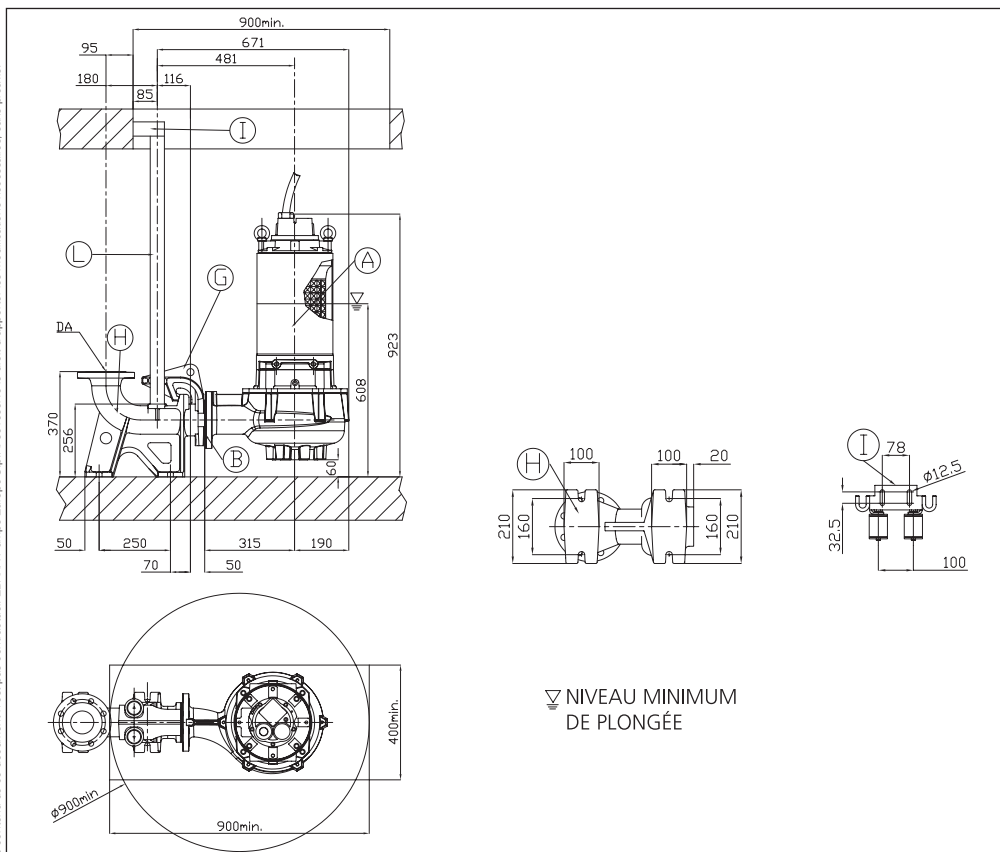


TABLEAU DE DIMENSIONS 80DMLVF (18.2 kW)

DA	Modèle	[kW]	Poids [kg]
DN 80	80DMLVF518,2 (188)	18,2	191



Le contenu de ce document n'est pas contractuel. EBARA Pumps Europe S.p.A. se réserve le droit d'apporter les modifications nécessaires, sans préavis.



DMLV - DMLVF

ELECTROPOMPES SUBMERSIBLES EN FONTE POUR EAUX USÉES

DIMENSIONS 80DMLVF (18.2 kW)

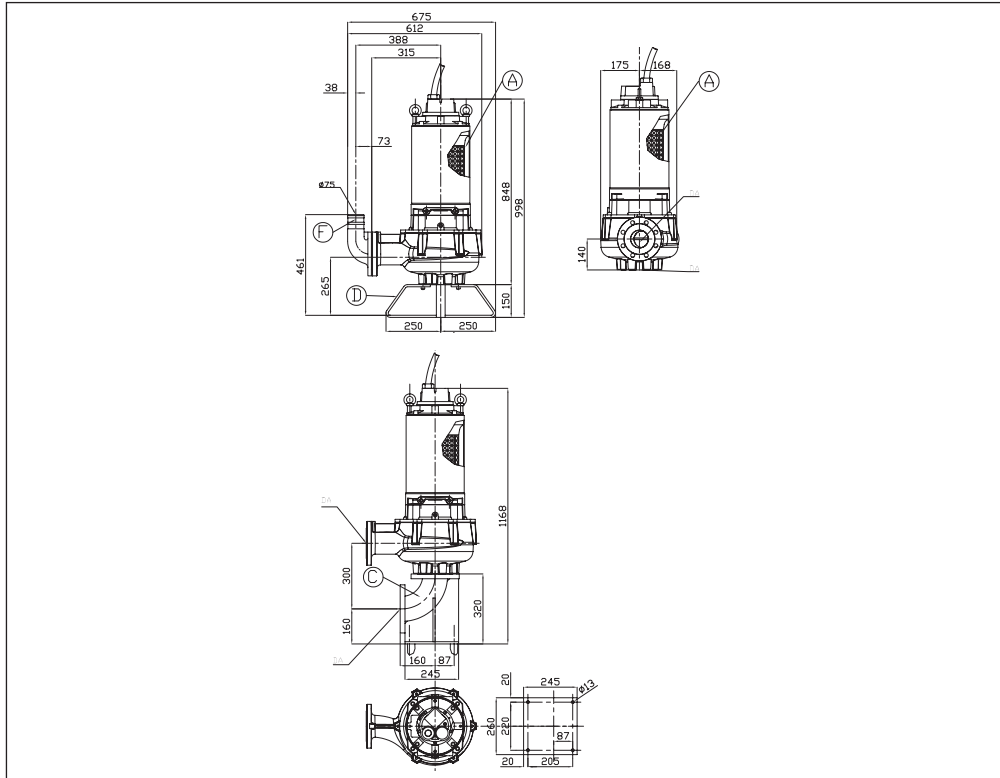
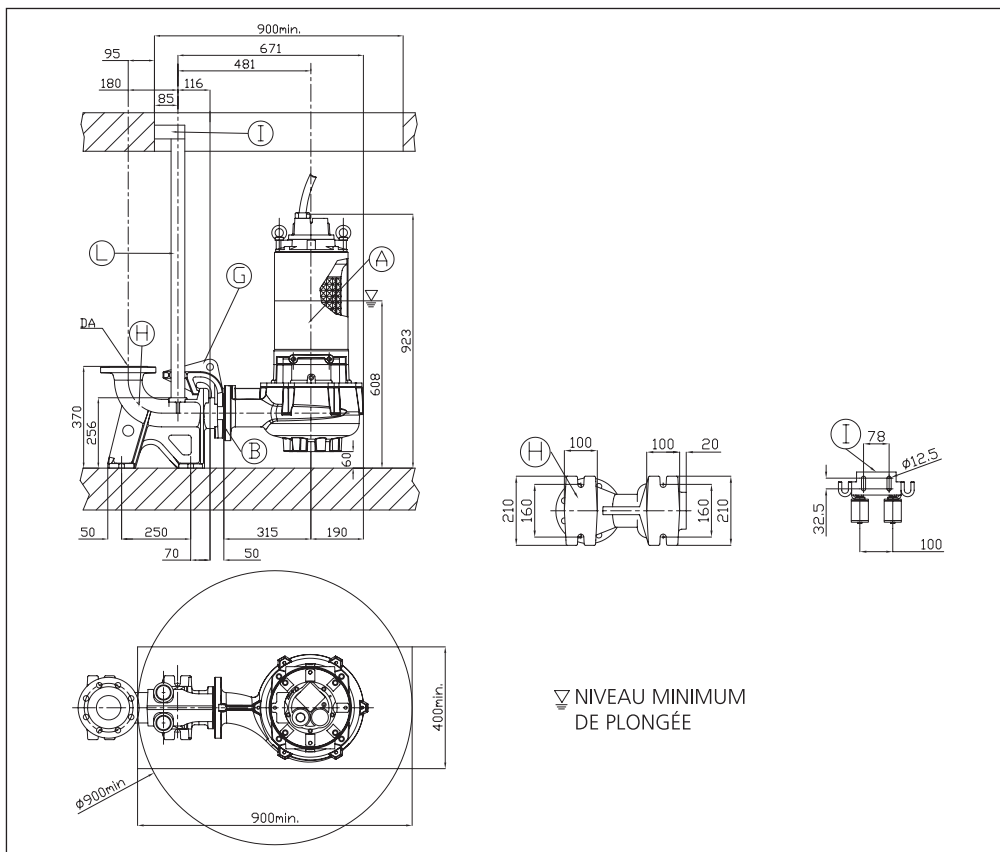


TABLEAU DE DIMENSIONS 80DMLVF (18.2 kW)

DA	Modèle	[kW]	Poids [kg]
DN 80	80DMLVF518,2 (225)	18,2	190



▽ NIVEAU MINIMUM DE PLONGÉE



DMLV - DMLVF

ELECTROPOMPES SUBMERSIBLES EN FONTE POUR EAUX USÉES

DIMENSIONS 100DMLVF

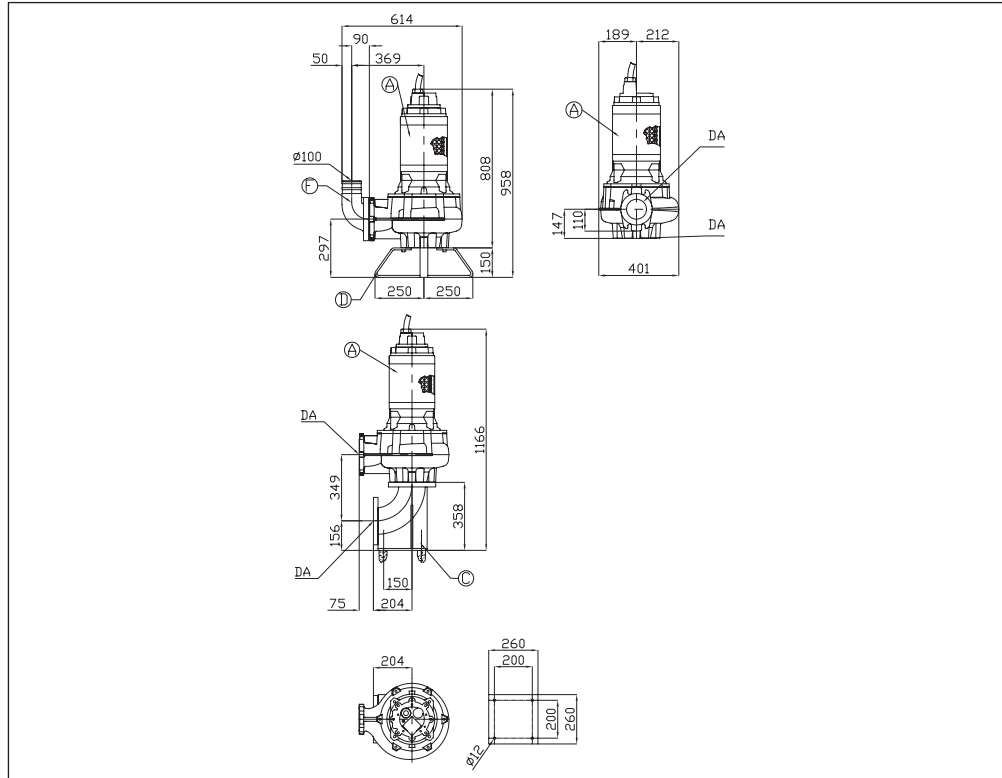
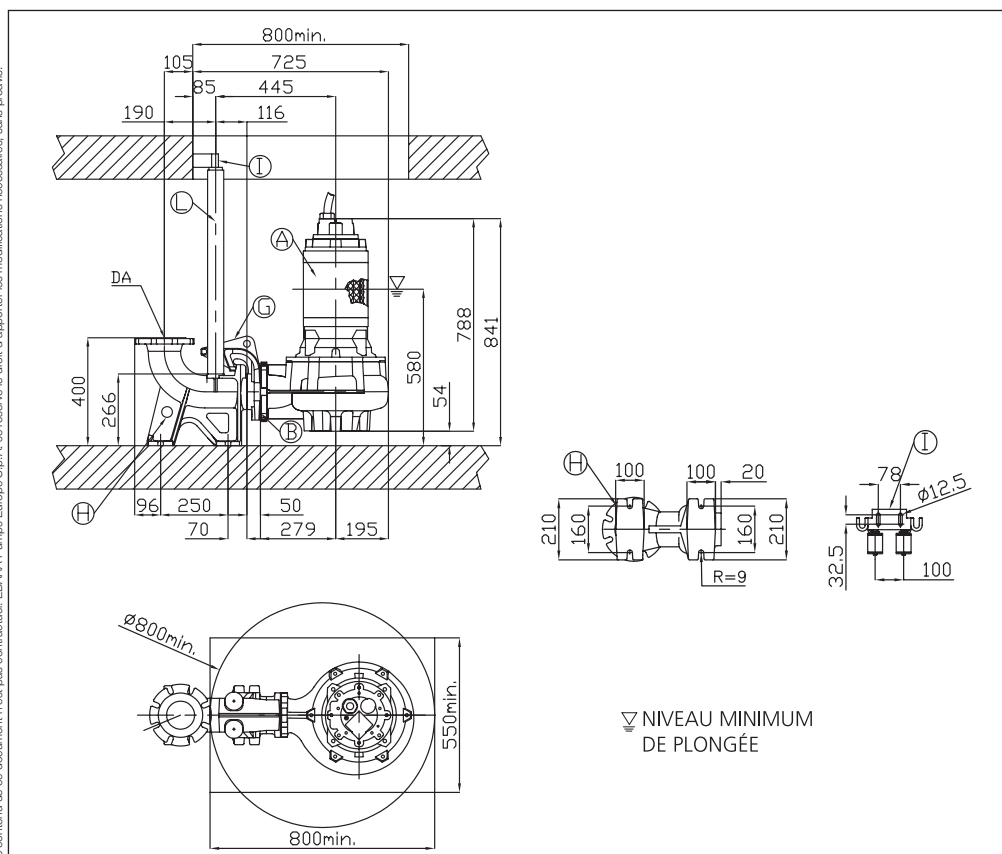


TABLEAU DE DIMENSIONS 100DMLVF

DA	Modèle	[kW]	Poids [kg]
DN 100	100DMLVF55,2 (260)	5,2	166



Le contenu de ce document n'est pas contractuel. EBARA Pumps Europe S.p.A. se réserve le droit d'apporter les modifications nécessaires, sans préavis.



DMLV - DMLVF

ELECTROPOMPES SUBMERSIBLES EN FONTE POUR EAUX USÉES

DIMENSIONS 150DMLVF

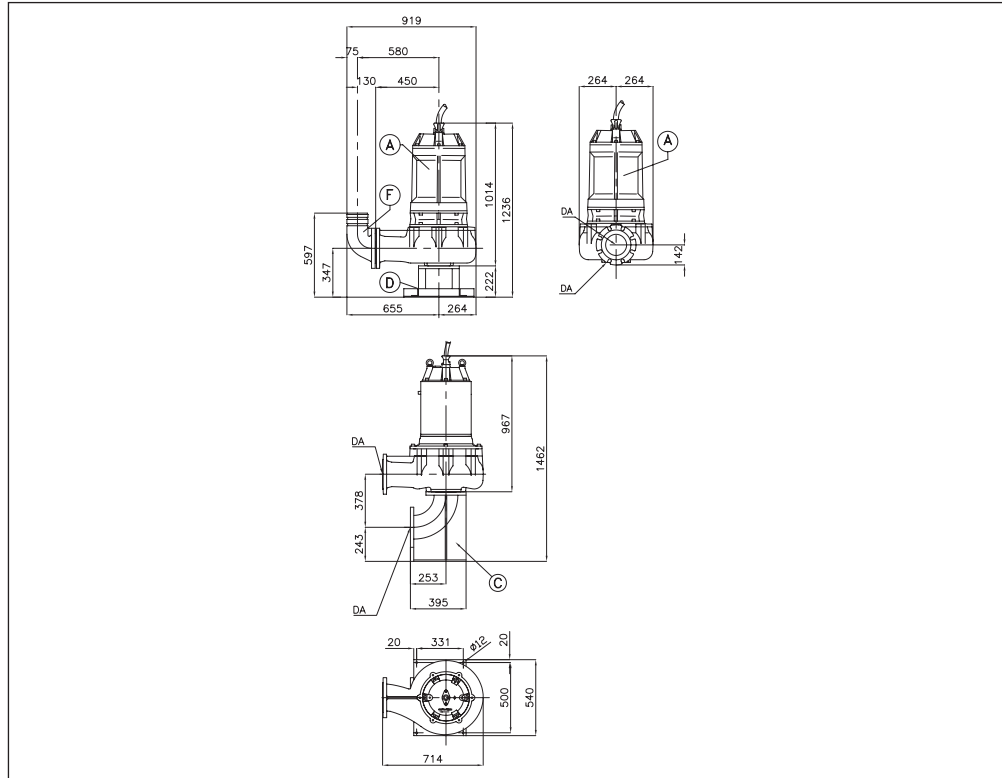
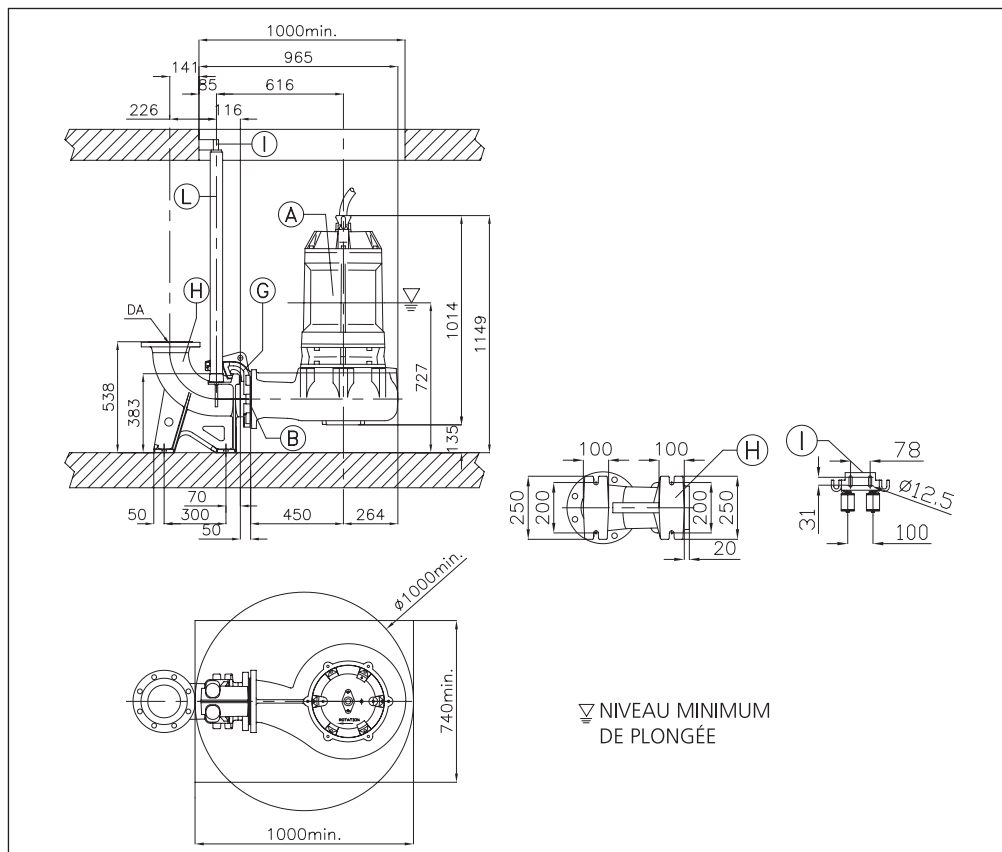


TABLEAU DE DIMENSIONS 150DMLVF

DA	Modèle	[kW]	Poids [kg]
DN 150	150DMLVF511 (360)	11	361
	150DMLVF513,6 (400)	13,5	361
	150DMLVF525 (340)	25	361
	150DMLVF535,7 (360)	35,7	361



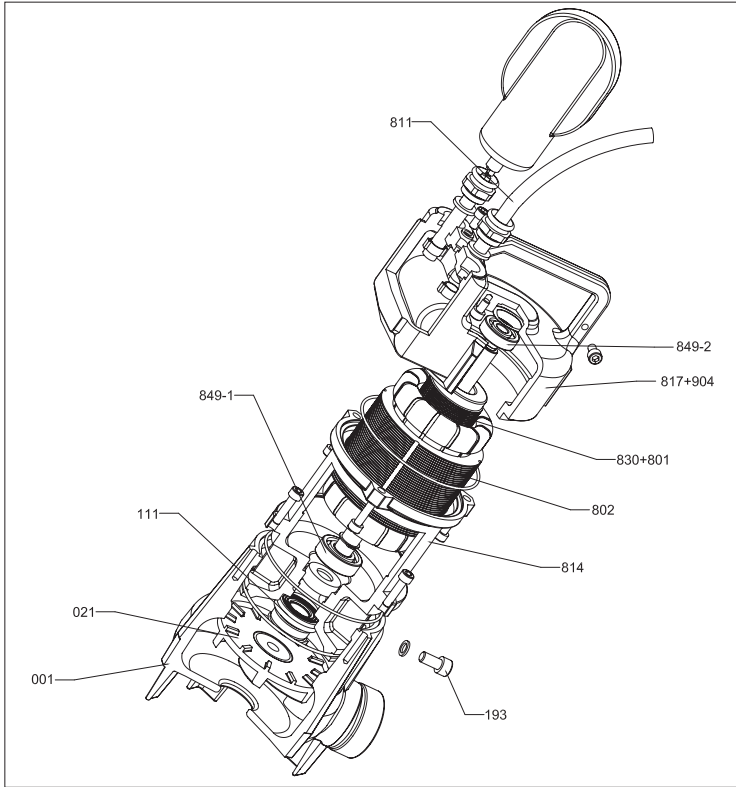
Le contenu de ce document n'est pas contractuel. EBARA Pumps Europe S.p.A. se réserve le droit d'apporter les modifications nécessaires, sans préavis.



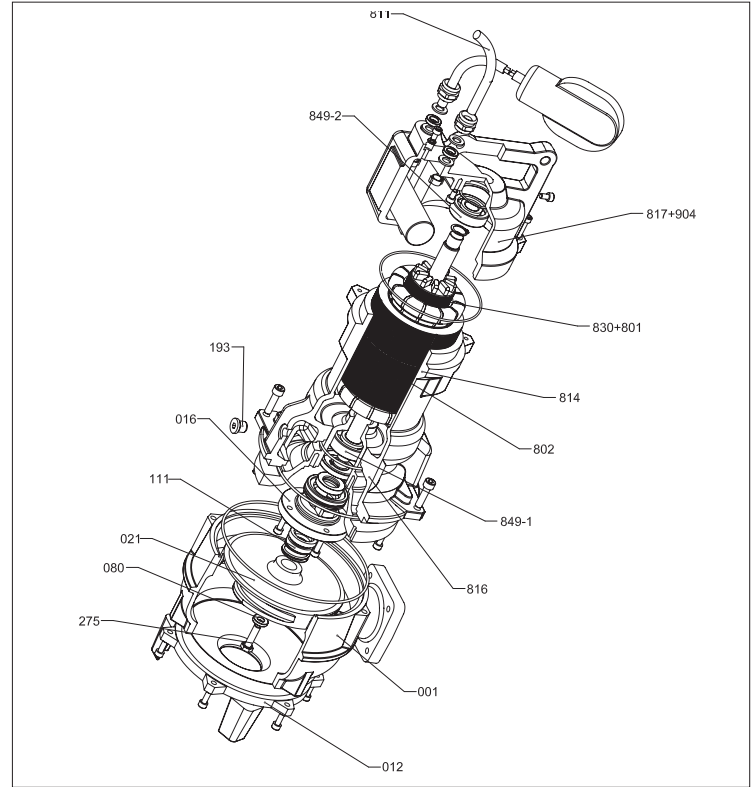
DMLV - DMLVF

ELECTROPOMPES SUBMERSIBLES EN FONTE POUR EAUX USÉES

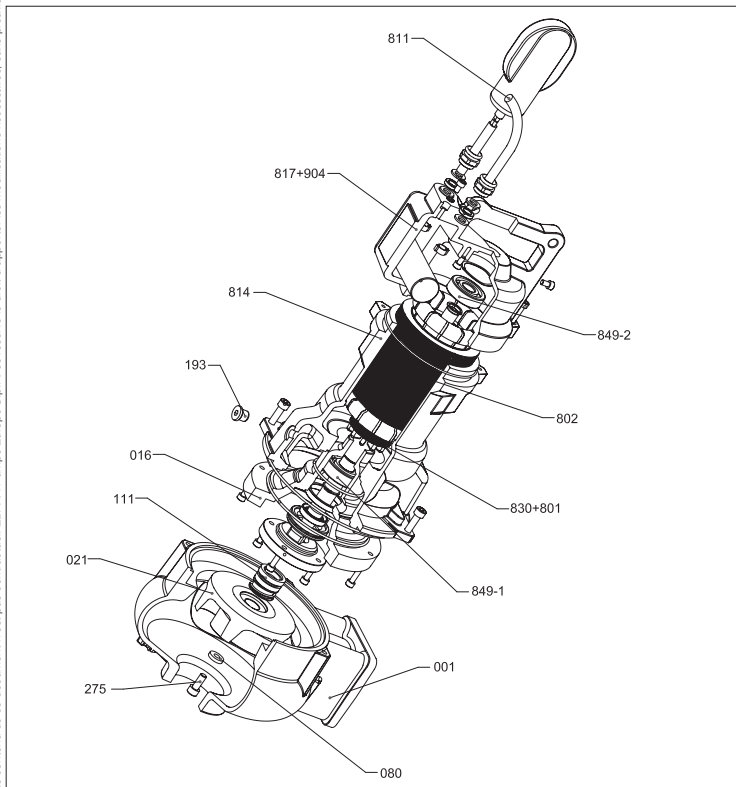
VUE EN COUPE 32DMLVF (0.5 kW)



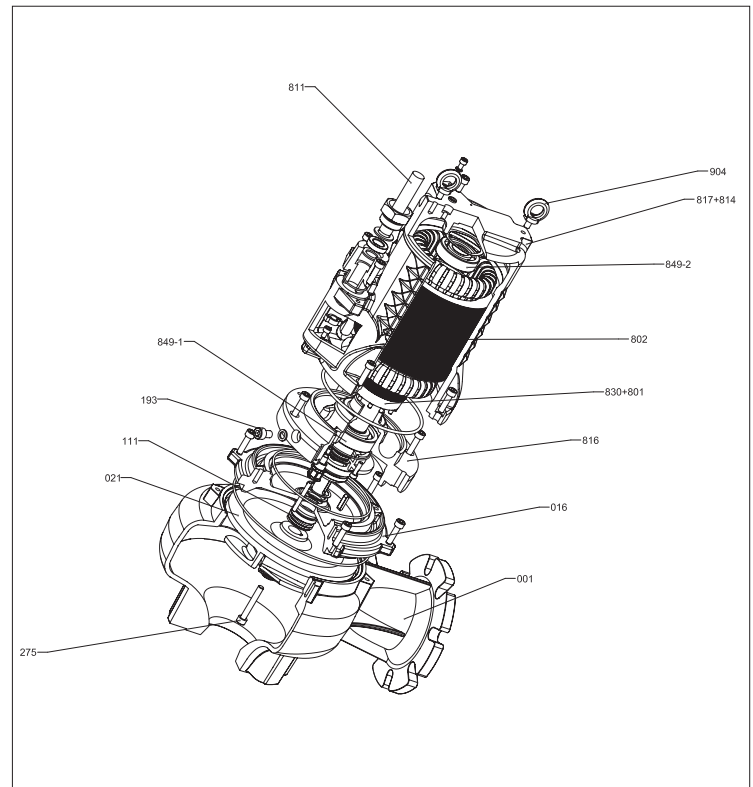
VUE EN COUPE 50DMLVF (1.1÷1.8 kW)



VUE EN COUPE 65DMLVF (1.9 kW)



VUE EN COUPE 80DMLVF (4.6 kW)



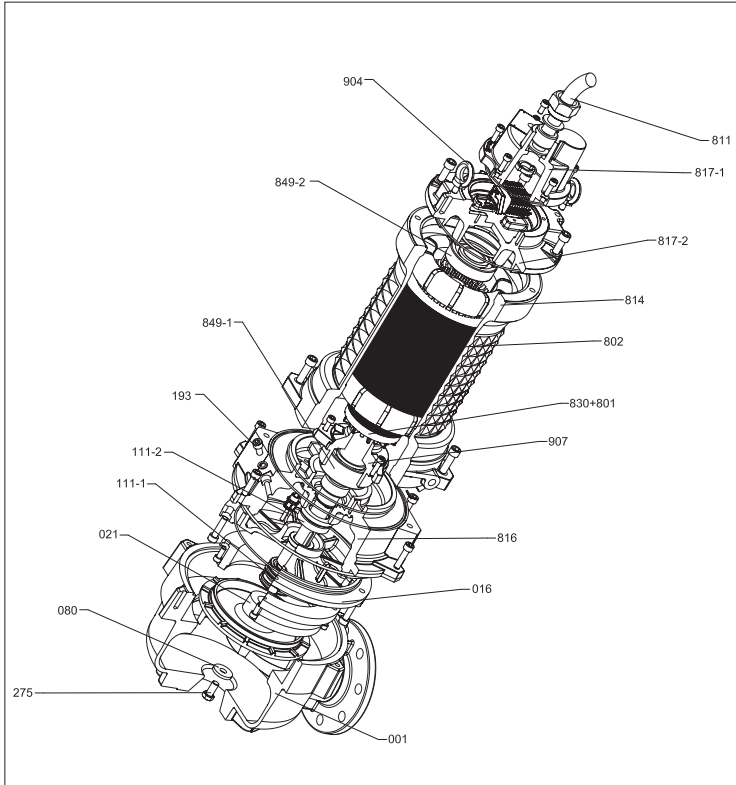
Le contenu de ce document n'est pas contractuel. EBARA Pumps Europe S.p.A. se réserve le droit d'apporter les modifications nécessaires, sans préavis.



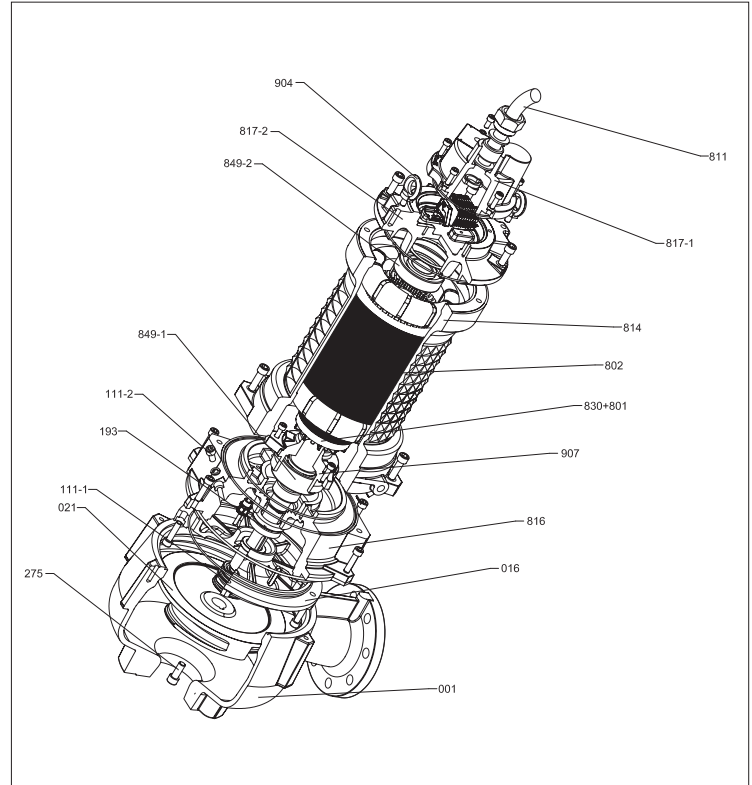
DMLV - DMLVF

ELECTROPOMPES SUBMERSIBLES EN FONTE POUR EAUX USÉES

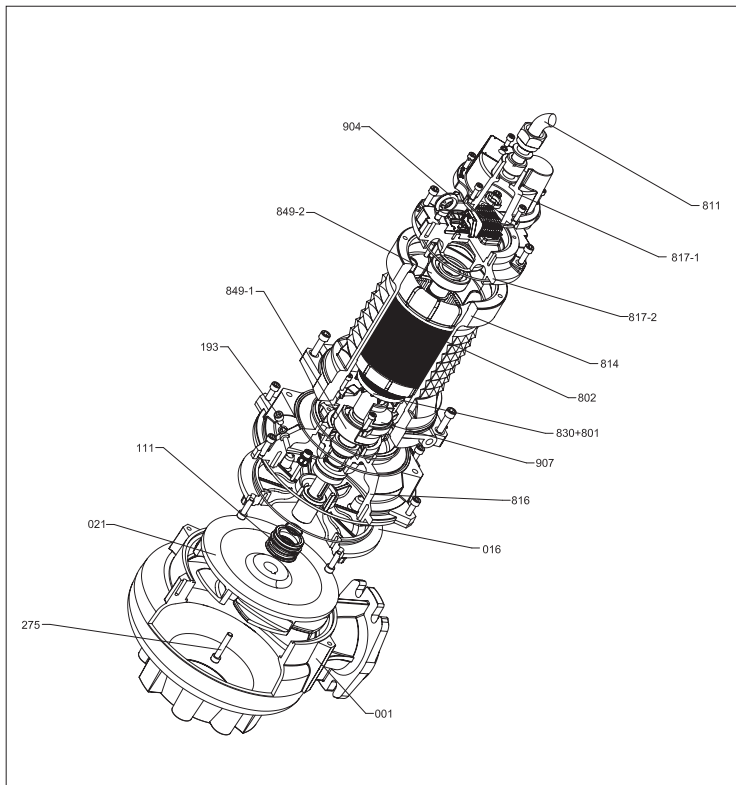
VUE EN COUPE 80DMLVF (18.2 kW)



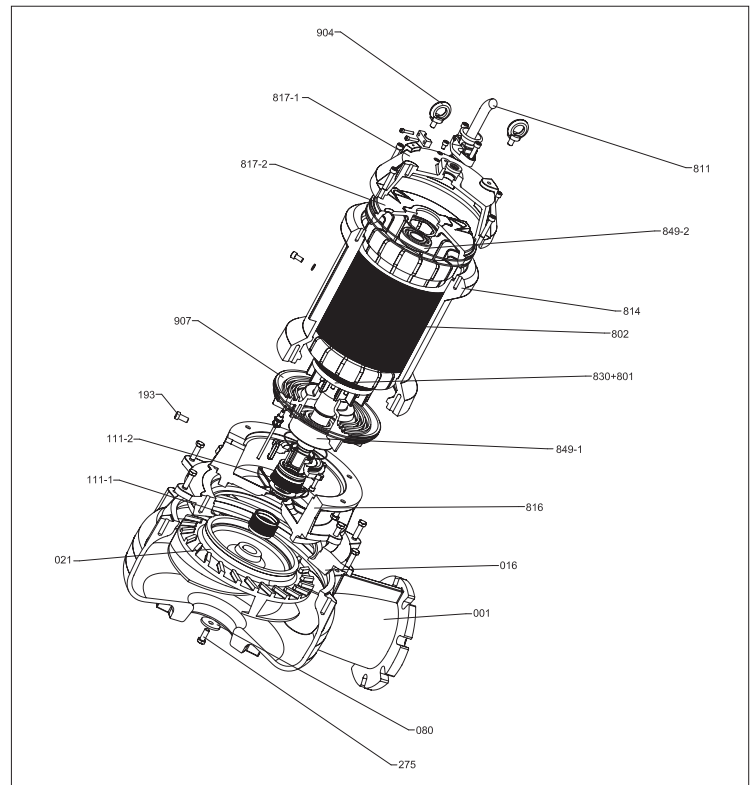
VUE EN COUPE 80DMLVF (18.2 kW)



VUE EN COUPE 100DMLVF (5.2 kW)



VUE EN COUPE 150DMLVF (11÷13.6 kW)



Le contenu de ce document n'est pas contractuel. EBARA Pumps Europe S.p.A. se réserve le droit d'apporter les modifications nécessaires, sans préavis.



DMLV - DMLVF

ELECTROPOMPES SUBMERSIBLES EN FONTE POUR EAUX USÉES

VUE EN COUPE 150DMLVF (25÷35.7 kW)

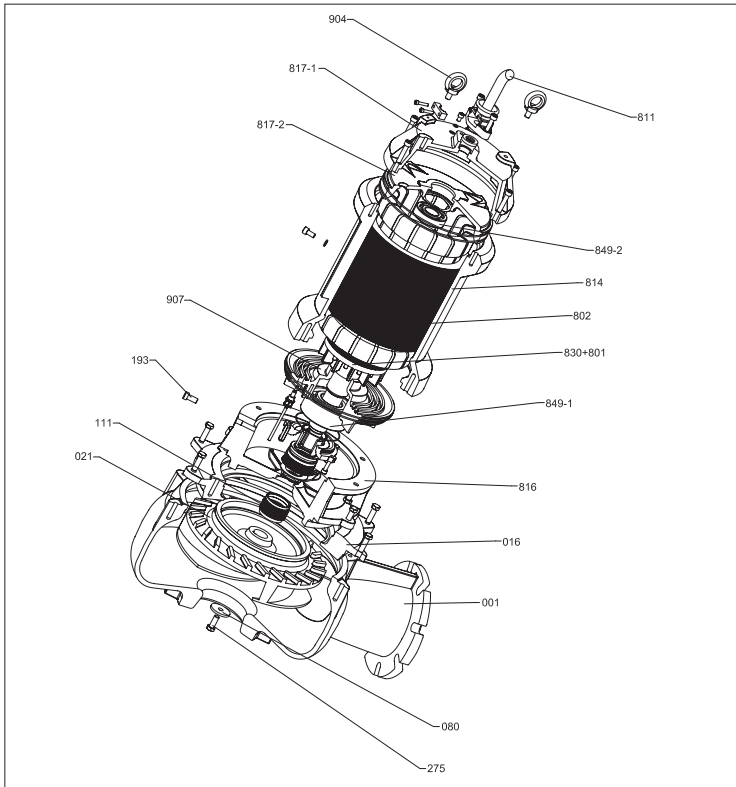


TABLEAU DES MATÉRIAUX DMLVF

Réf.	Nom	Matériel
001	Corps de la pompe	Fonte EN-GHJL-250
012	Couvercle d'aspiration	Fonte EN-GHJL-250
016	Couvercle garniture mécanique	Fonte EN-GHJL-250
021	Roue	Fonte EN-GHJL-250+Ni
080	Bague d'usure	Acier
111	Garniture mécanique	-
111-1	Garniture mécanique	-
111-2	Garniture mécanique	-
193	Bouchon huile	NBR/Acier inox
275	Écrou roue	AISI304 Classe A2
801	Rotor	-
802	Stator	-
811	Câble	-
814	Carter moteur	Fonte EN-GHJL-250
816	Support côté alimentation	Fonte EN-GHJL-250
817	Support côté opposé	Fonte EN-GHJL-250
817-1	Support côté opposé [1]	Fonte EN-GHJL-250
817-2	Support côté opposé [1]	Fonte EN-GHJL-250
830	Arbre	AISI 420B
849-1	Roulement à billes	-
849-2	Roulement à billes	-
904	Poignée [2]	Fonte EN-GHJL-250
907	Couvercle roulement	Fonte EN-GHJL-250

[1] - Exclu 32DMLVF de 0,5 kW, 50DMLVF (1,1÷1,8 kW), 65DMLVF (1,9 kW), 80DMLVF (4,6 kW)
 [2] - Pour les modèles 80DMLVF (4,6 kW), 80DMLVF (18,2 kW), 100DMLVF (5,2 kW), 150DMLVF (11÷13,6 kW), 150DMLVF (25÷35,7 kW) la poignée est en acier

TABLEAU DE DONNÉES ÉLECTRIQUES DMLVF (0.5÷35.7 kW)

Pour le tableau de données électriques de DMLV voir à la pages 78-79

[P ₂]		[kW]	0,5	1,1	1,8	1,9	4,6	5,2	11	13,6	18,2	25	35,7	
Résistance à 20°C		[Ω]	10,1/20,2	1,97/4,38	1,9/4,3	1,8/4,1	6,100	4,000	1,600	1,550	0,540	0,310	0,240	
GD ²		[kg·m ²]	0,000241	0,000520	0,000520	0,000520	0,006	0,016	0,140	0,140	0,016	0,120	0,130	
Voltage		[V]	230	230	230	230	400	400	400	400	400	400	400	
A pleine charge	0%	Actuelle	[A]	1	2,31	2,5	2,52	3	6	24,9	26	12,9	15	19
		Puissance	[W]	170	415	420	433	480	720	2200	2300	1950	1800	2100
	75%	Actuelle	[A]	2,8	5,4	7,6	7,6	7,1	9	16,4	20,1	25,6	36,3	49,7
		Rendement	[%]	63	67	80	80	83	78	85	85	87,41	90	91
		Facteur de puissance	[%]	0,95	0,96	0,98	0,98	0,85	0,81	0,86	0,86	0,87	0,82	0,85
	100%	Vitesse	[min ⁻¹]	2831	2868	2795	2801	1440	942	959	956	2910	1434	1463
		Actuelle	[A]	4	7,5	10	10	9,5	12,5	23	27,5	34	48	65,5
		Rendement	[%]	63	68	80,5	80,5	83	78	85	85	88,4	91	91,5
		Facteur de puissance	[%]	0,96	0,98	0,99	0,99	0,89	0,88	0,89	0,89	0,91	0,85	0,88
	Vitesse		[min ⁻¹]	2815	2750	2710	2700	1430	935	950	950	2870	1430	1460
	Couple rotor bloqué		[%]	57	20	30	30	200	210	240	240	330	250	250
	Courant de démarrage		[A]	12,4	21	35	35	42,8	63,8	124,2	148,5	193,8	283,2	384,4
Pôles			2				4	6	6		2	4		
Phases			1				3			3				
Temps de démarrage			15											
Modèle			M206MM-264	M271MM-2282-3028-3534-6437	M271ML-3026-3536-5432-5372-6436	M271MLR-846	M410T/Lp-2016	M611T/M-4980	M618T/S-300	M618T/M-299	M213T/Lp-6110-6429	M418T/M-296	M418T/L-295	