



# IDROGO

## ÉLECTROPOMPES CENTRIFUGES IMMERGÉES DE 5" en AISI 304

en AISI 304



Électropompes centrifuges multicellulaires immergées de 5" en AISI 304.

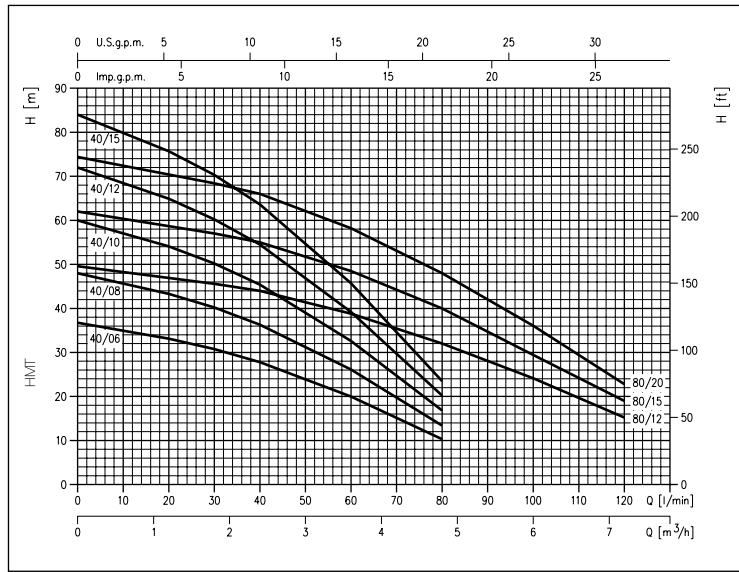
### APPLICATIONS

- Relevage d'eau propre de puits, citernes et réservoirs de première récolte
- Pressurisation d'installations domestique
- Petite irrigation
- Lavage de véhicules
- Augmentations de pression en général

### PARTICULARITÉS TECHNIQUES

- Dotées de double garniture mécanique avec chambre à huile interposée
- Dotées de câble d'alimentation de 20 m type H07RN-F (5 m pour le modèle IDROGO 40/06 M)
- Version monophasée avec flotteur sur demande (version "A")
- Disponible dans la version triphasée 230V ±10% 50Hz
- Installation: en position horizontale et verticale

### COURBES DE PERFORMANCE (selon ISO 9906 Annexe A)



### DONNÉES TECHNIQUES POMPE

- Pression maximale de fonctionnement: 10 bar
- Température maximale du liquide: 40°C
- Immersion maximale: 17 m
- Passage maximale des matières: 2,5 mm
- Raccord refoulement G1¼

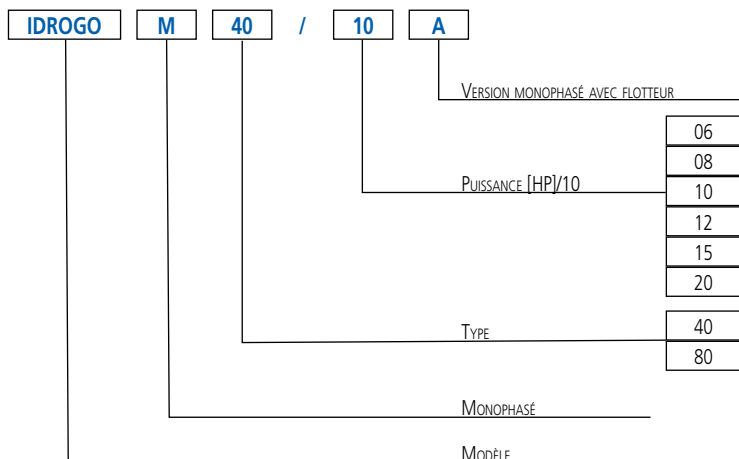
### DONNÉES TECHNIQUES MOTEUR

- Moteur asynchrone 2 pôles autoventilé refroidi au moyen du liquide en mouvement
- Classe d'isolation F
- Degré de protection IP68
- Tension monophasée 230V ±10% 50Hz, tension triphasée 230V ±10% 50Hz, tension triphasée 400V ±10% 50Hz
- Condensateur permanent et protection thermoampérométrique à réarmement automatique incorporée pour le moteur monophasé
- Protection à charge de l'utilisateur pour la version triphasée

### MATÉRIAUX

- Chemise externe, couvercle moteur, disque support garniture, filtre et bague de fermeture en AISI 304
- Roue, diffuseur et entretoise en PPE+PS renforcé par fibres de verre
- Arbre en AISI 431
- Garniture mécanique supérieure (côté moteur) en Carbone/Céramique/NBR et inférieur (côté pompe) en SiC/Carbone/NBR

### SIGLE D'IDENTIFICATION

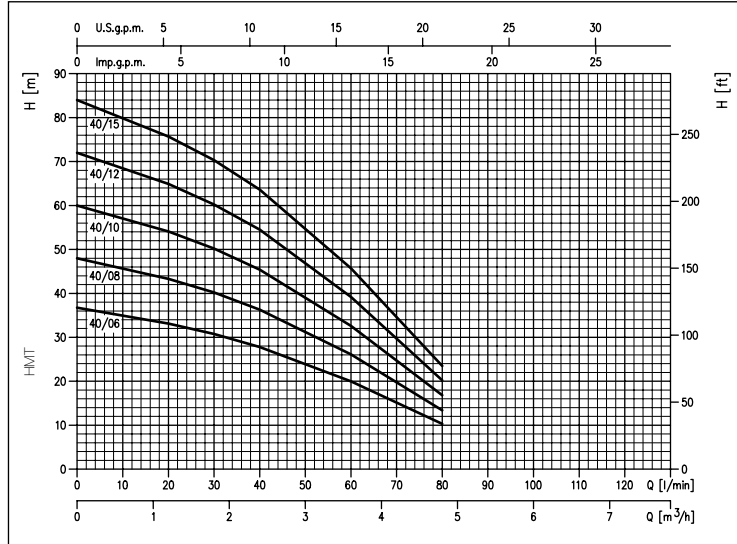




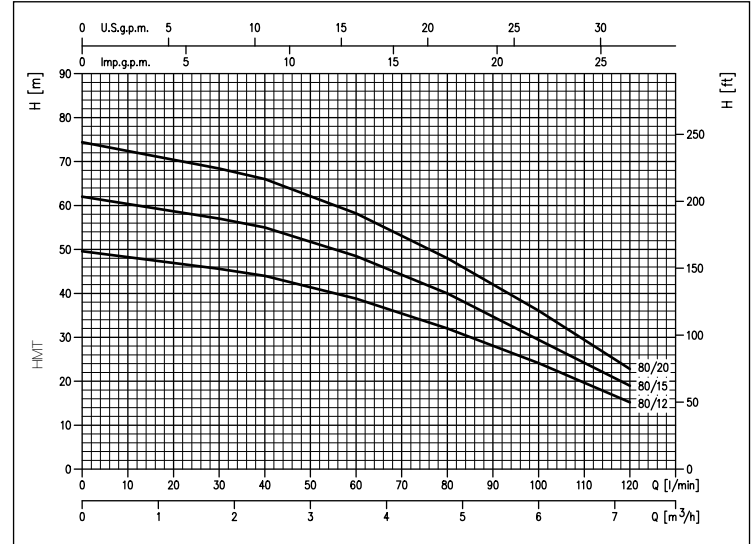
# IDROGO

## ÉLECTROPOMPES CENTRIFUGES IMMERGÉES DE 5" en AISI 304

**COURBES DE PERFORMANCE série IDROGO 40**  
(selon ISO 9906 Annexe A) - diamètre roue: 104 mm



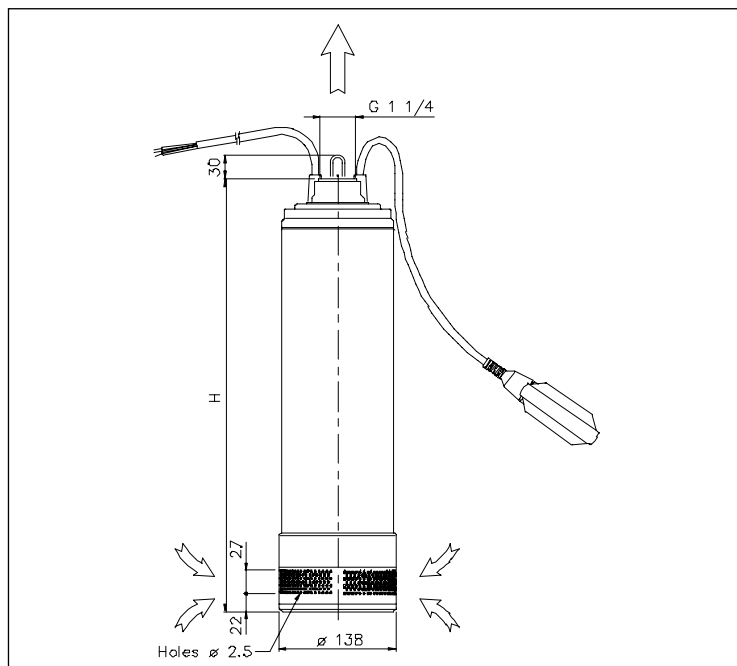
**COURBES DE PERFORMANCE série IDROGO 80**  
(selon ISO 9906 Annexe A) - diamètre roue: 102 mm



**TABLEAU DES PERFORMANCES**

Modèle	P <sub>2</sub>	Q=Débit											
		Monophasé 230V		Triphasé 230V - 400V		[HP]		[kW]		l/min		m <sup>3</sup> /h	
IDROGO M 40/06	-	0,6	0,44	33,1	20	30,8	40	60	80	100	120	-	-
IDROGO M 40/08	IDROGO 40/08	0,8	0,6	43,3	1,2	1,8	2,4	3,6	4,8	6	7,2	-	-
IDROGO M 40/10	IDROGO 40/10	1	0,75	54,1	2,4	3,6	4,8	6,0	8,0	10,3	13,4	-	-
IDROGO M 40/12	IDROGO 40/12	1,2	0,9	64,9	3,6	4,8	6,0	8,0	10,3	13,4	16,8	-	-
IDROGO M 40/15	IDROGO 40/15	1,5	1,1	75,7	4,8	6,0	8,0	10,3	13,4	16,8	20,2	-	-
IDROGO M 80/12	IDROGO 80/12	1,2	0,9	-	20	30,8	40	60	80	100	120	23,2	15,2
IDROGO M 80/15	IDROGO 80/15	1,5	1,1	-	30,8	40,2	50,2	60,2	70,3	80,0	90,0	28,0	19,0
-	IDROGO 80/20	2	1,5	-	40,2	50,2	60,2	70,3	80,0	90,0	100,0	34,8	22,8

**DIMENSIONS**



**TABLEAU DES DIMENSIONS**

Modèle	H [mm]	Poids [kg]	
		Monophasé	Triphasé
IDROGO 40/06	513	13,0	-
IDROGO 40/08	513	14,6	14,8
IDROGO 40/10	539	16,0	16,1
IDROGO 40/12	590	17,2	17,4
IDROGO 40/15	616	18,3	18,3
IDROGO 80/12	540	16,5	16,4
IDROGO 80/15	564	17,7	17,4
IDROGO 80/20	590	-	18,0

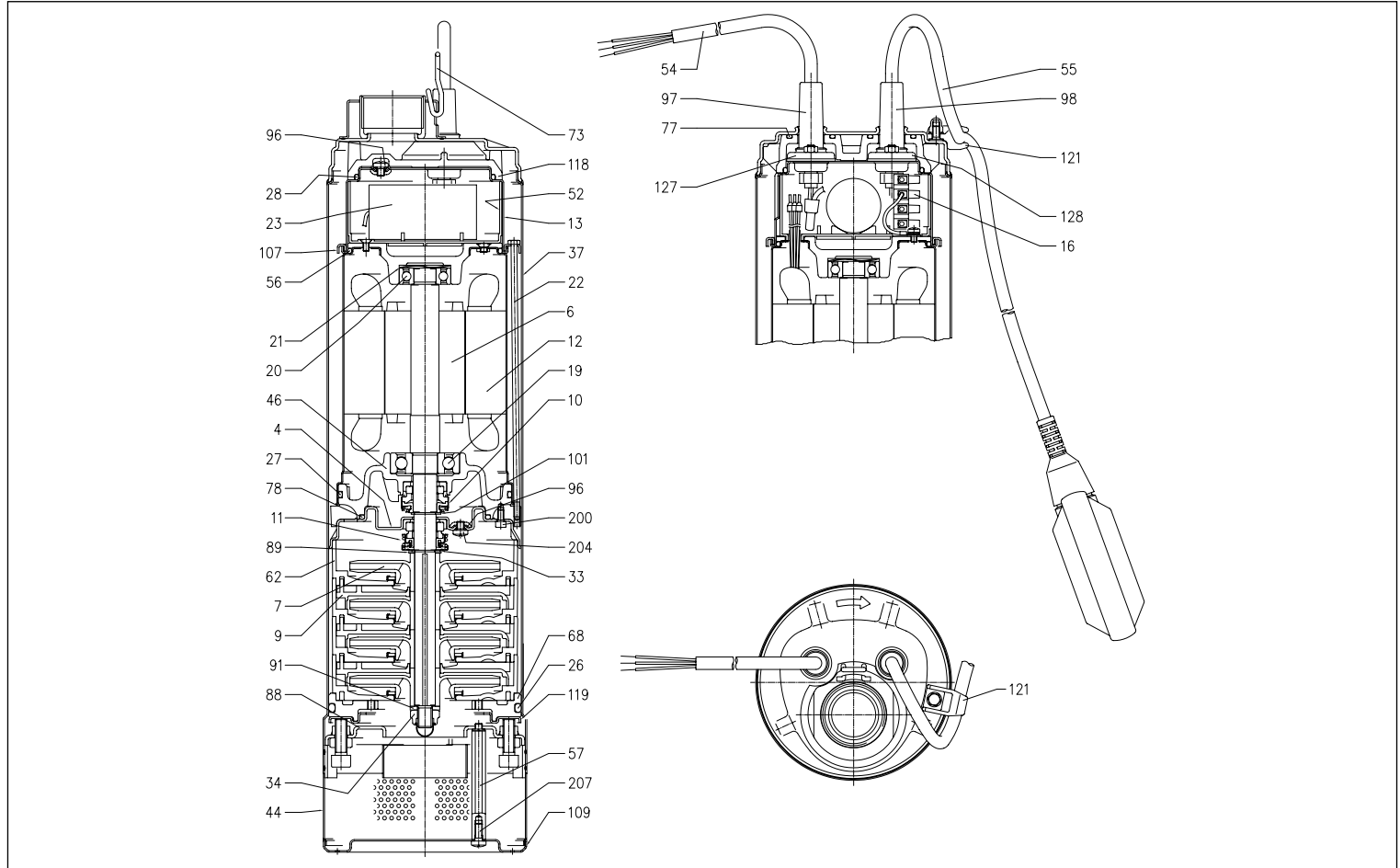
Le contenu de ce document n'est pas contractuel. EBARA Pumps Europe S.p.A. se réserve le droit d'apporter les modifications nécessaires, sans préavis.



# IDROGO

## ÉLECTROPOMPES CENTRIFUGES IMMERGÉES DE 5" en AISI 304

### VUE EN COUPE



### TABLEAU DES MATÉRIAUX

Réf.	Nom	Matériel	Réf.	Nom	Matériel
4	Disque support garniture	EN 1.4301 (AISI 304)	55	Flotteur [2]	-
6	Arbre	EN 1.4057 (AISI 431)	56	Bague OR	NBR
7	Roue	PPE+PS renforcé par fibres de verre	57	Entretoise filtre	EN 1.4305 (AISI 303)
9	Diffuseur	PPE+PS renforcé par fibres de verre	62	Boîtier cellule	PPE+PS renforcé par fibres de verre
10	Garniture mécanique côté moteur	Carbone/Céramique/NBR	68	Entretoise inférieure	PPE+PS renforcé par fibres de verre
11	Garniture mécanique côté pompe	SiC/Carbone/NBR	73	Crochet immergé	EN 1.4301 (AISI 304)
12	Caisse moteur	-	77	Bague OR	NBR
13	Couvercle moteur	EN 1.4301 (AISI 304)	78	Bague OR	NBR
16	Bornier	-	88	Bride de fixation	EN 1.4301 (AISI 304)
19	Roulement (côté pompe)	-	89	Rondelle	EN 1.4301 (AISI 304)
20	Roulement (côté moteur)	-	91	Rondelle	EN 1.4301 (AISI 304)
21	Bague compensateur	Acier C70	96	Bague OR	NBR
22	Tirant	EN 1.4305 (AISI 303)	97	Presse-étoupe câble (alimentation)	NBR
23	Condensateur [1]	-	98	Presse-étoupe câble (flotteur) [2]	NBR
26	Bague OR	NBR	101	Bague seeger	EN 1.4021 (AISI 420)
27	Bague OR	NBR	107	Bague blocage	EN 1.4301 (AISI 304)
28	Bague OR	NBR	109	Base filtre	EN 1.4301 (AISI 304)
33	Bague seeger	EN 1.4301 (AISI 304)	118	Entretoise supérieure	PPE+PS renforcé par fibres de verre
34	Écrou rouge	EN 1.4301 (AISI 304)	119	Bride pour entretoise inférieure	EN 1.4301 (AISI 304)
37	Chemise	EN 1.4301 (AISI 304)	121	Support pour flotteur [2]	PPE+PS renforcé par fibres de verre
44	Filtre	EN 1.4301 (AISI 304)	127	Connecteur presse-étoupe câble (alimentation)	EN 1.4301 (AISI 304)
46	Support roulement	Laiton	128	Connecteur presse-étoupe câble (flotteur)	EN 1.4301 (AISI 304)
52	Boîtier support condensateur	PA66 renforcé par fibres de verre	200	Vis	Acier inoxydable A2 UNI 7323
54	Câble alimentation	-	204-207	Vis	Acier inoxydable A2 UNI 7323

[1]= Seulement pour monophasé

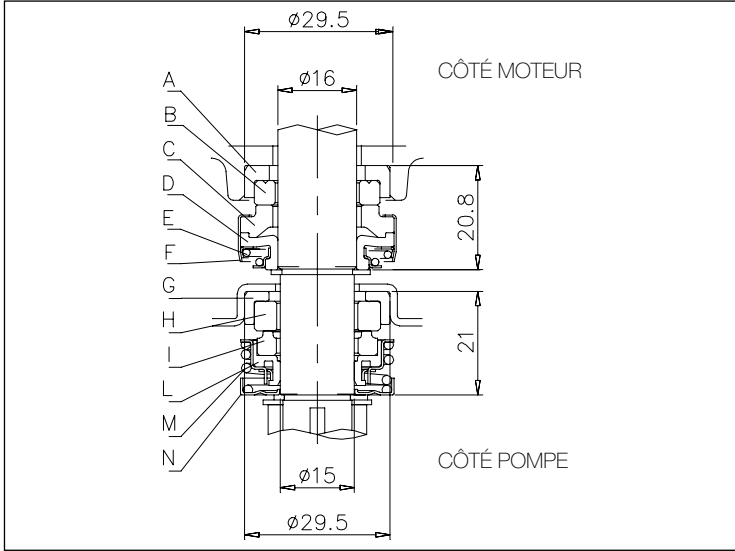
[2]= Seulement pour monophasé avec flotteur



# IDROGO

## ÉLECTROPOMPES CENTRIFUGES IMMERGÉES DE 5" en AISI 304

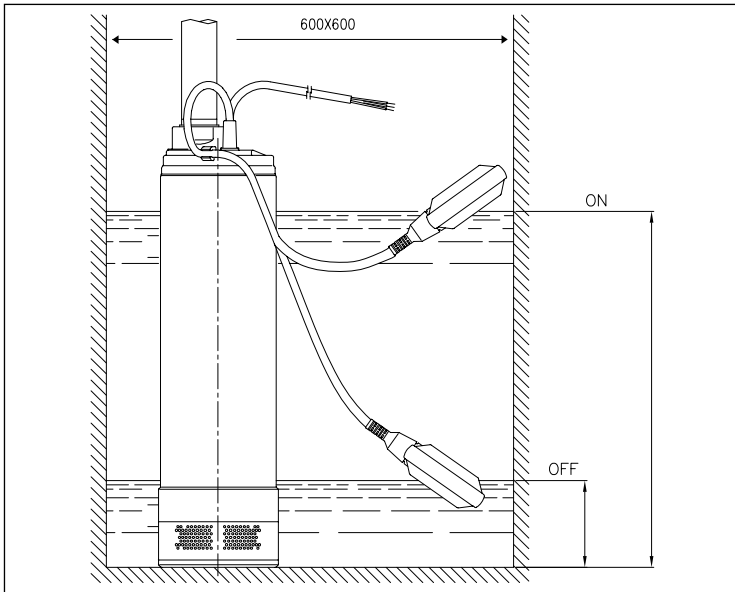
### GARNITURE MECANIQUE



### TABLEAU DES MATÉRIAUX

Réf.	Nom	Matériel
A	Garniture fixe	NBR
B	Bague fixe garniture	Céramique
C	Bague tournante garniture	Carbone
D	Garniture tournante	NBR
E	Ressort	AISI 304
F	Structure/châssis	AISI 304
G	Garniture fixe	NBR
H	Bague fixe garniture	Carbure de silicium
I	Bague tournante garniture	Carbone
L	Garniture tournante	NBR
M	Ressort	AISI 304
N	Structure/châssis	AISI 304

### INSTALLATION



### TABLEAU INSTALLATION

Modèle	Dimensions [mm]	
	ON	OFF
IDROGO 40/06	560	180
IDROGO 40/08	560	180
IDROGO 40/10	590	190
IDROGO 40/12	660	220
IDROGO 40/15	730	240
IDROGO 80/12	590	190
IDROGO 80/15	640	210

### TABLEAU DONNÉES ÉLECTRIQUES

Modèle	P <sub>2</sub>	Condensateur		P <sub>1</sub>	Courant Absorbé					
		Monophasé	V <sub>c</sub>		Monophasé	[A]				
Monophasé 230V	Triphasé 230V - 400V	[HP]	[kW]	μF	Monophasé [kW]	Triphasé [kW]	Monophasé 230V	230V	Triphasé 400V	
IDROGO M 40/06	-	0,6	0,44	16	450	0,82	-	3,8	-	-
IDROGO M 40/08	IDROGO 40/08	0,8	0,6	16	450	1	0,95	4,3	3,3	1,9
IDROGO M 40/10	IDROGO 40/10	1	0,75	20	450	1,25	1,18	5,7	3,8	2,2
IDROGO M 40/12	IDROGO 40/12	1,2	0,9	20	450	1,42	1,33	6,8	4,2	2,4
IDROGO M 40/15	IDROGO 40/15	1,5	1,1	31,5	450	1,6	1,55	7,3	5,2	3,0
IDROGO M 80/12	IDROGO 80/12	1,2	0,9	20	450	1,33	1,22	6,4	4,0	2,3
IDROGO M 80/15	IDROGO 80/15	1,5	1,1	31,5	450	1,62	1,52	7,5	5,4	3,1
-	IDROGO 80/20	2	1,5	-	-	-	1,9	-	6,1	3,5

Le contenu de ce document n'est pas contractuel. EBARA, Pumping Europe S.p.A. se réserve le droit d'apporter des modifications nécessaires, sans préavis.