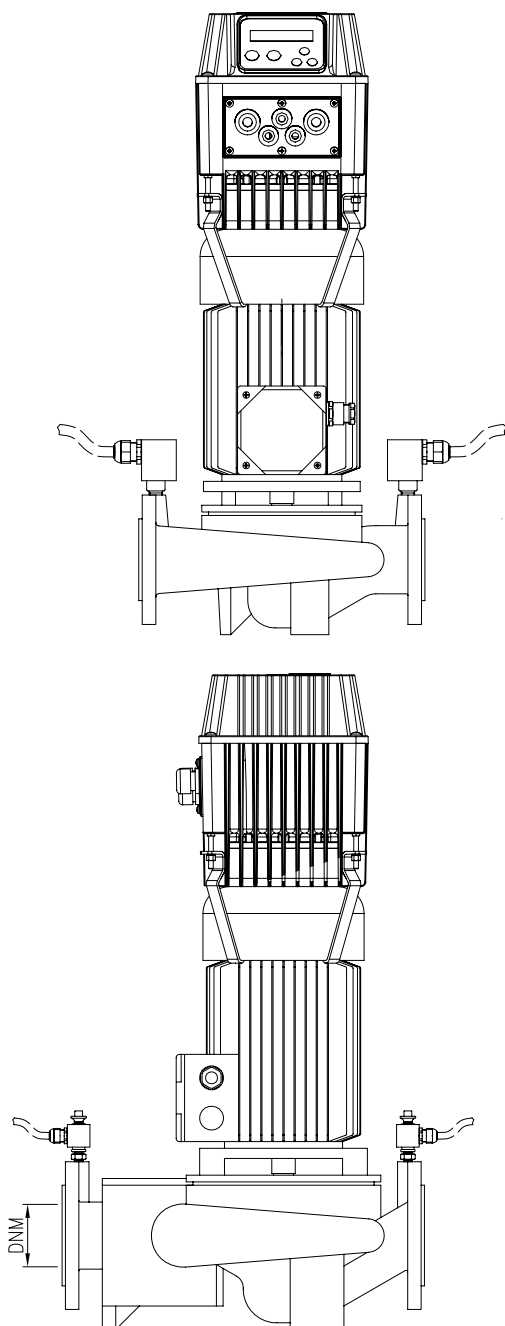


ÉLECTROPOMPES ÉLECTRONIQUES IN-LINE + VARIATEUR DE FREQUENCE en fonte



Électropompes centrifuges In-Line, simples et jumelées, avec système hydraulique en fonte, combinées à un variateur de fréquence embarqué sur le moteur.

APPLICATIONS

- Circulation des liquides dans les installations de circulation, de chauffage et de refroidissement résidentielles et industrielles.
- Circulation de l'eau chaude et des liquides de faible pression en général.
- Installations de refroidissement et climatisation.

PARTICULARITÉS TECHNIQUES

- Polyvalentes
- Silencieuses
- Économie d'énergie et d'argent
- Plus longue durée de vie de l'installation
- Les composants sujets à l'usure (garnitures mécaniques, roulements, etc.) sont moins soumis au stress. Les pompes nécessitent donc moins d'entretien.

DONNÉES TECHNIQUES POMPE

- Pression maximale de fonctionnement : 10 bar
- Température maximale du liquide : de -10°C à +130°C
- Température maximale ambiante : +40°C (au-delà demander une vérification)
- Viscosité maximale du liquide acheminé : 38 cSt
- Bride : PN10 pour LPC 32-100 et LPC 40-100, UNI2223-29 PN16 pour le reste de la gamme

DONNÉES TECHNIQUES MOTEUR

- Moteur asynchrone à 2 et 4 pôles autoventilé
- Classe d'isolation F
- Indice de protection IP 55
- Tension triphasée 230/400V +/- 10 % 50 Hz jusqu'à 4 kW, tension triphasée 400/690V +/- 10 % 50 Hz (à partir de 5,5 kW et au-delà).
- Protection à la charge de l'utilisateur.

DONNÉES TECHNIQUES E-DRIVE

- Voir page 216

MATÉRIAUX

- Corps de pompe, disque porte-joint et support du moteur en fonte
- Rotor en fonte
- Arbre en AISI 420
- Garniture mécanique en Carbone/SiC/EPDM

ACCESSOIRES (sur demande)

- Kit contre-bridés en acier zingué
- Couvercle d'obturation

LPC-LPCD AVEC E-drive

ÉLECTROPOMPES ÉLECTRONIQUES IN-LINE + VARIATEUR DE FREQUENCE
en fonte

LPC(4) + E-drive

2 et 4 Pôles

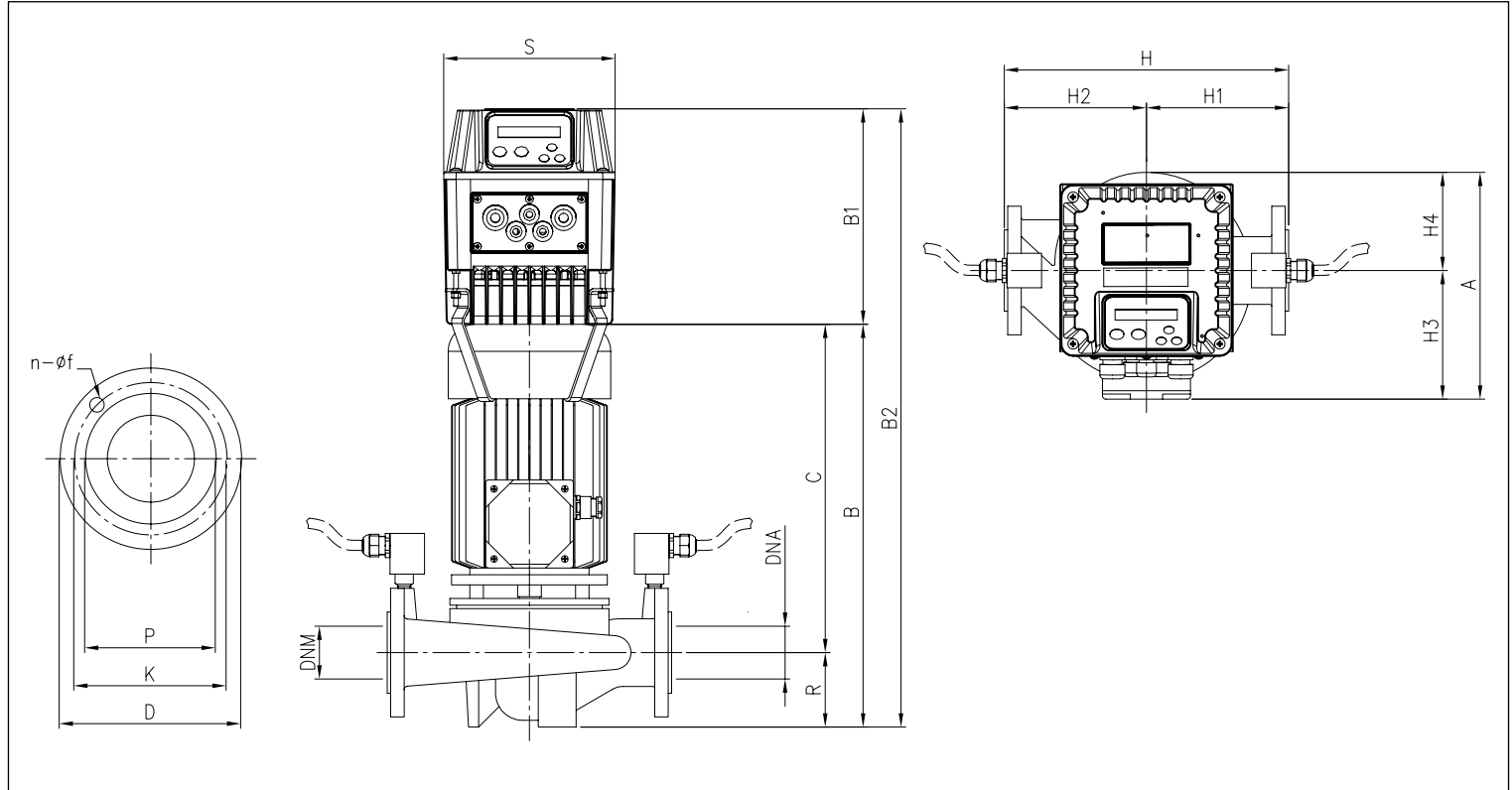


TABLEAU DES DIMENSIONS LPC + E-drive

2 pôles

Modèle	DNA	DNM	n	f	P	K	D	H	Dimensions [mm]				R	A	B	B1	B2	S	C	Poids [kg] Pompe + E-drive
									H1	H2	H3	H4								
E-DR LPC LPC 32-100/0.37 IE2 (MT)	DN32	DN32	4	14	70	90	120	220	110	110	112	65	65	177	379	228	607	181	314	12
E-DR LPC 40-100/0.55 IE2 (MT)	DN40	DN40	4	14	80	100	130	260	140	120	112	77	90	189	409	228	637	181	317	16
E-DR LPC 40-100/0.75 IE2 (MT)	DN40	DN40	4	14	80	100	130	260	140	120	112	77	90	189	447	228	675	181	357	21
E-DR LPC 40-125/0.75 IE2 (MT)	DN40	DN40	4	18	88	110	150	300	160	140	139	93	100	232	469	228	697	181	369	29
E-DR LPC 40-125/1.1 IE2 (MT)	DN40	DN40	4	18	88	110	150	300	160	140	139	93	100	232	469	228	697	181	369	29
E-DR LPC 40-125/1.5 IE2 (MT)	DN40	DN40	4	18	88	110	150	300	160	140	139	93	100	232	514	228	742	181	414	32
E-DR LPC 40-160/2.2 IE2	DN40	DN40	4	18	88	110	150	320	170	150	148	108	100	256	514	228	742	181	414	37
E-DR LPC 40-160/3.0R IE2	DN40	DN40	4	18	88	110	150	320	170	150	155	108	100	263	554	228	782	181	454	47
E-DR LPC 40-160/3.0 IE2	DN40	DN40	4	18	88	110	150	320	170	150	155	108	100	263	554	228	782	181	454	49
E-DR LPC 40-200/4.0 IE2	DN40	DN40	4	18	88	110	150	380	200	180	155	127	100	282	574	228	802	181	474	59
E-DR LPC 40-200/5.5 IE2	DN40	DN40	4	18	88	110	150	380	200	180	171	127	100	298	614	180	794	260	514	71
E-DR LPC 40-200/7.5 IE2	DN40	DN40	4	18	88	110	150	380	200	180	171	127	100	298	614	180	794	260	514	77
E-DR LPC 50-125/1.5 IE2 (MT)	DN50	DN50	4	18	102	125	165	322	182	140	139	103	110	242	524	228	752	181	414	34
E-DR LPC 50-125/2.2 IE2	DN50	DN50	4	18	102	125	165	322	182	140	148	103	110	251	524	228	752	181	414	35
E-DR LPC 50-125/3.0 IE2	DN50	DN50	4	18	102	125	165	322	182	140	155	103	110	258	564	228	792	181	454	44
E-DR LPC 50-160/3.0 IE2	DN50	DN50	4	18	102	125	165	340	180	160	155	113	110	268	564	228	792	181	454	44
E-DR LPC 50-160/4.0 IE2	DN50	DN50	4	18	102	125	165	340	180	160	155	113	110	268	584	228	812	181	474	51
E-DR LPC 50-200/5.5 IE2	DN50	DN50	4	18	102	125	165	400	220	180	171	131	110	302	624	180	804	260	514	72
E-DR LPC 50-200/7.5R IE2	DN50	DN50	4	18	102	125	165	400	220	180	171	131	110	302	624	180	804	260	514	78
E-DR LPC 50-200/7.5 IE2	DN50	DN50	4	18	102	125	165	400	220	180	171	131	110	302	624	180	804	260	514	78
E-DR LPC 65-125/2.2 IE2	DN65	DN65	4	18	122	145	185	360	205	155	148	108	140	256	554	228	782	181	414	42
E-DR LPC 65-125/3.0 IE2	DN65	DN65	4	18	122	145	185	360	205	155	155	108	140	263	594	228	822	181	454	51
E-DR LPC 65-125/4.0 IE2	DN65	DN65	4	18	122	145	185	360	205	155	155	108	140	263	614	228	842	181	474	52
E-DR LPC 65-160/5.5 IE2	DN65	DN65	4	18	122	145	185	400	220	180	171	122	140	293	654	180	834	260	514	70
E-DR LPC 65-160/7.5 IE2	DN65	DN65	4	18	122	145	185	400	220	180	171	122	140	293	654	180	834	260	514	75
E-DR LPC 65-200/11 IE2	DN65	DN65	4	18	122	145	185	440	240	200	198	136	140	334	774	180	954	260	634	121
E-DR LPC 80-160/11 IE2	DN80	DN80	8	18	138	160	200	440	240	200	198	131	160	329	814	180	994	260	634	123
E-DR LPC 100-160/11 IE2	DN100	DN100	8	18	158	180	220	525	300	225	198	136	190	343	844	180	1024	260	634	127

LPC-LPCD AVEC E-drive

ÉLECTROPOMPES ÉLECTRONIQUES IN-LINE + VARIATEUR DE FREQUENCE

en fonte

TABLEAU DES DIMENSIONS LPC4 + E-drive

4 pôles

Modèle	Dimensions [mm]																			Poids [kg] Pompe + E-drive
	DNA	DNM	n	f	P	K	D	H	H1	H2	H3	H4	R	A	B	B1	B2	S	C	
E-DR LPC4 32-100/0,25 IE2 (MT)	DN32	DN32	4	14	70	90	120	220	110	110	112	65	65	177	379	228	607	181	314	12
E-DR LPC4 40-100/0,25 IE2 (MT)	DN40	DN40	4	14	80	100	130	260	140	120	112	77	90	189	410	228	638	181	317	16
E-DR LPC4 40-125/0,25R IE2 (MT)	DN40	DN40	4	18	88	110	150	300	160	140	112	93	100	205	429	228	657	181	329	20
E-DR LPC4 40-125/0,25 IE2 (MT)	DN40	DN40	4	18	88	110	150	300	160	140	112	93	100	205	429	228	657	181	329	20
E-DR LPC4 40-160/0,37 IE2 (MT)	DN40	DN40	4	18	88	110	150	320	170	150	112	108	100	220	429	228	657	181	329	23
E-DR LPC4 40-200/0,75 IE2 (MT)	DN40	DN40	4	18	88	110	150	380	200	180	139	127	100	266	473	228	701	181	373	35
E-DR LPC4 40-200/1,1 IE2 (MT)	DN40	DN40	4	18	88	110	150	380	200	180	148	127	100	275	510	228	738	181	410	39
E-DR LPC4 40-250/1,1 IE2 (MT)	DN40	DN40	4	18	88	110	150	440	230	210	148	165	100	313	509	228	738	181	409	57
E-DR LPC4 40-250/1,5 IE2 (MT)	DN40	DN40	4	18	88	110	150	440	230	210	148	165	100	313	509	228	738	181	409	57
E-DR LPC4 50-125/0,25 IE2 (MT)	DN50	DN50	4	18	102	125	165	322	182	140	112	103	110	215	439	228	667	181	329	21
E-DR LPC4 50-125/0,37 IE2 (MT)	DN50	DN50	4	18	102	125	165	322	182	140	112	103	110	215	439	228	667	181	329	22
E-DR LPC4 50-160/0,55 IE2 (MT)	DN50	DN50	4	18	102	125	165	340	180	160	112	113	110	225	439	228	667	181	329	25
E-DR LPC4 50-200/1,1R IE2 (MT)	DN50	DN50	4	18	102	125	165	400	220	180	148	131	110	279	519	228	748	181	409	42
E-DR LPC4 50-200/1,1 IE2 (MT)	DN50	DN50	4	18	102	125	165	400	220	180	148	131	110	279	519	228	748	181	409	42
E-DR LPC4 50-250/1,5 IE2 (MT)	DN50	DN50	4	18	102	125	165	440	230	210	148	165	125	313	534	228	763	181	409	58
E-DR LPC4 50-250/2,2 IE2	DN50	DN50	4	18	102	125	165	440	230	210	155	165	125	320	581	228	809	181	456	66
E-DR LPC4 65-125/0,37 IE2 (MT)	DN65	DN65	4	18	122	145	185	360	205	155	112	108	140	220	469	228	697	181	329	25
E-DR LPC4 65-125/0,55 IE2 (MT)	DN65	DN65	4	18	122	145	185	360	205	155	112	108	140	220	469	228	697	181	329	26
E-DR LPC4 65-160/0,75 IE2 (MT)	DN65	DN65	4	18	122	145	185	400	220	180	139	122	140	261	513	228	743	181	373	37
E-DR LPC4 65-160/1,1 IE2 (MT)	DN65	DN65	4	18	122	145	185	400	220	180	148	122	140	270	549	228	778	181	409	41
E-DR LPC4 65-200/1,1 IE2 (MT)	DN65	DN65	4	18	122	145	185	440	240	200	148	136	140	284	549	228	778	181	409	44
E-DR LPC4 65-200/1,5 IE2 (MT)	DN65	DN65	4	18	122	145	185	440	240	200	148	136	140	284	549	228	778	181	409	46
E-DR LPC4 65-250/2,2 IE2	DN65	DN65	4	18	122	145	185	475	250	225	155	165	140	320	596	228	823	181	456	76
E-DR LPC4 65-250/3,0 IE2	DN65	DN65	4	18	122	145	185	475	250	225	155	165	140	320	596	228	823	181	456	78
E-DR LPC4 80-160/0,75 IE2 (MT)	DN80	DN80	8	18	138	160	200	440	240	200	139	131	160	270	533	228	763	181	373	55
E-DR LPC4 80-160/1,1R IE2 (MT)	DN80	DN80	8	18	138	160	200	440	240	200	148	131	160	279	569	228	798	181	409	59
E-DR LPC4 80-160/1,1 IE2 (MT)	DN80	DN80	8	18	138	160	200	440	240	200	148	131	160	279	569	228	798	181	409	46
E-DR LPC4 80-160/1,5 IE2 (MT)	DN80	DN80	8	18	138	160	200	440	240	200	148	131	160	279	569	228	798	181	409	46
E-DR LPC4 80-200/2,2 IE2	DN80	DN80	8	18	138	160	200	500	275	225	155	146	160	301	616	228	848	181	456	61
E-DR LPC4 80-200/3 IE2	DN80	DN80	8	18	138	160	200	500	275	210	155	146	160	301	616	228	848	181	456	70
E-DR LPC4 80-250/4,0 IE2	DN80	DN80	8	18	138	160	200	530	280	250	171	168	160	339	646	228	873	181	486	95
E-DR LPC4 80-250/5,5 IE2	DN80	DN80	8	18	138	160	200	530	280	250	195	168	160	363	676	228	903	181	516	107
E-DR LPC4 100-160/1,5 IE2 (MT)	DN100	DN100	8	18	158	180	220	525	300	225	148	136	190	284	599	228	828	181	409	51
E-DR LPC4 100-160/2,2 IE2	DN100	DN100	8	18	158	180	220	525	300	225	155	136	190	291	646	228	873	181	456	60
E-DR LPC4 100-200/3 IE2	DN100	DN100	8	18	158	180	220	550	300	250	155	156	190	311	658	228	888	181	468	79
E-DR LPC4 100-200/4 IE2	DN100	DN100	8	18	158	180	220	550	300	250	171	156	190	327	676	228	903	181	486	84
E-DR LPC4 100-250/5,5 IE2	DN100	DN100	8	18	158	180	220	600	320	280	195	176	190	371	726	180	920	260	536	110
E-DR LPC4 100-250/7,5 IE2	DN100	DN100	8	18	158	180	220	600	320	280	195	176	190	371	776	180	960	260	586	120
E-DR LPC4 125-250/5,5R IE2	DN125	DN125	8	18	188	210	250	620	340	280	195	195	195	390	731	180	910	260	536	145
E-DR LPC4 125-250/5,5 IE2	DN125	DN125	8	18	188	210	250	620	340	280	195	195	195	390	731	180	910	260	536	145
E-DR LPC4 125-250/7,5 IE2	DN125	DN125	8	18	188	210	250	620	340	280	195	195	195	390	781	180	961	260	586	148
E-DR LPC4 125-250/11 IE2	DN125	DN125	8	18	188	210	250	620	340	280	238	195	195	433	861	180	1041	260	666	218
E-DR LPC4 150-250/7,5 IE2	DN150	DN150	8	22	212	240	285	700	370	330	195	210	220	405	837	180	1017	260	617	167
E-DR LPC4 150-250/11R IE2	DN150	DN150	8	22	212	240	285	700	370	330	195	210	220	405	917	180	1100	260	697	238
E-DR LPC4 150-250/11 IE2	DN150	DN150	8	22	212	240	285	700	370	330	195	210	220	405	917	180	1097	260	697	226

Les informations contenues dans la présente publication ne doivent pas être considérées comme contraignantes. La société EBARA Pumps Europe S.p.A. se réserve le droit d'y apporter sans préavis les modifications qu'elle jugera les plus opportunes.

LPC-LPCD AVEC E-drive

ÉLECTROPOMPES ÉLECTRONIQUES IN-LINE + VARIATEUR DE FREQUENCE
en fonte

LPCD(4) + E-drive

2 et 4 Pôles

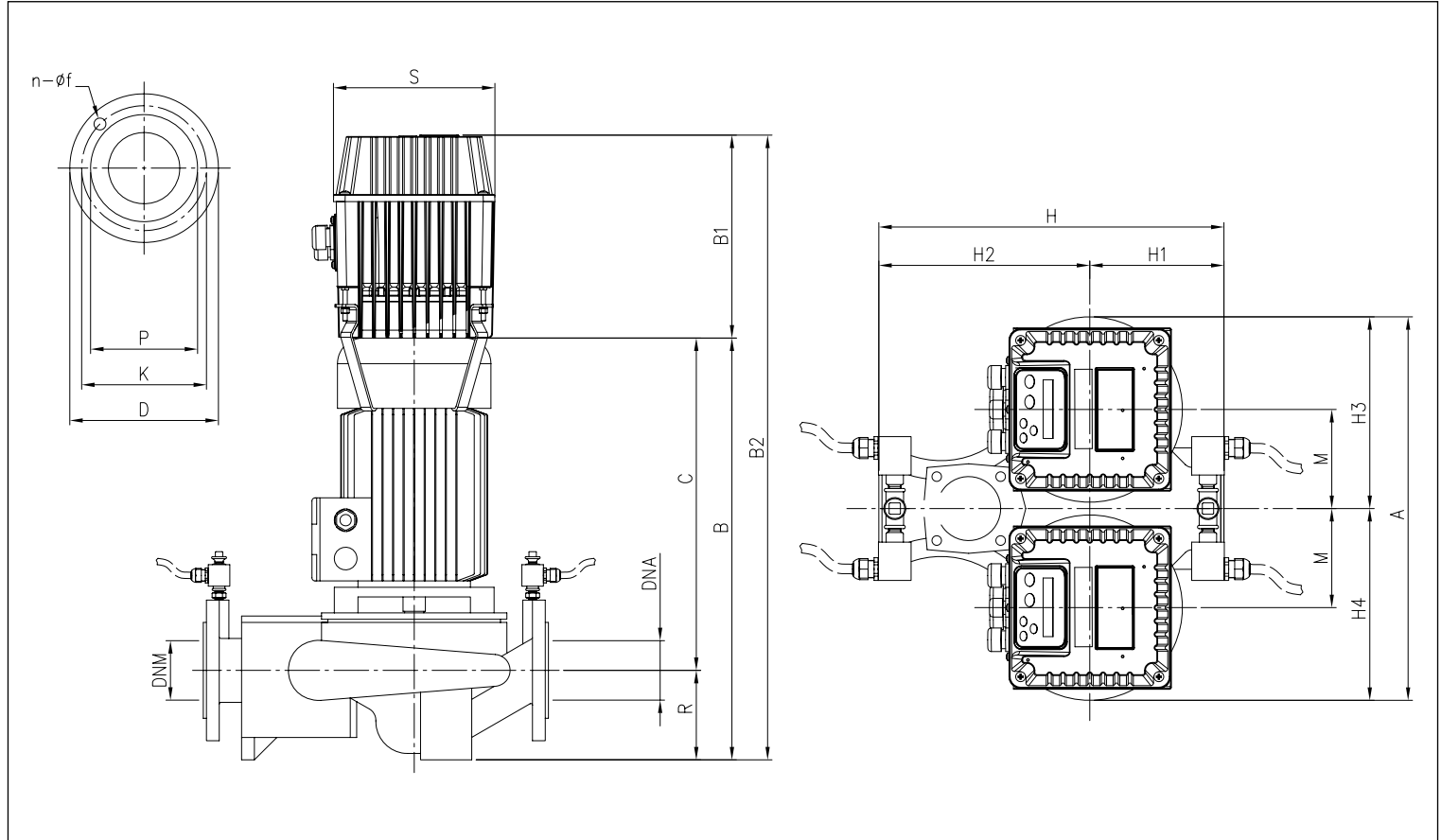


TABLEAU DES DIMENSIONS LPCD + E-drive

2 pôles

Modèle	Dimensions [mm]																				Poids [kg] Pompe + E-drive
	DNA	DNM	n	f	P	K	D	H	H1	H2	H3	H4	M	R	A	B	B1	B2	S	C	
E-DR LPCD 40-125/0.75R (MT)	DN40	DN40	4	18	88	110	150	340	130	210	197	200	100	100	397	469	228	697	180	369	82
E-DR LPCD 40-125/0.75 (MT)	DN40	DN40	4	18	88	110	150	340	130	210	197	200	100	100	397	469	228	697	180	369	68
E-DR LPCD 40-125/1.1 (MT)	DN40	DN40	4	18	88	110	150	340	130	210	197	200	100	100	397	469	228	697	180	369	68
E-DR LPCD 40-125/1.5 (MT)	DN40	DN40	4	18	88	110	150	340	130	210	197	200	100	100	397	514	228	742	180	414	75
E-DR LPCD 50-125/1.5 (MT)	DN50	DN50	4	18	102	125	165	365	145	220	210	217	105	110	427	524	228	752	180	414	77
E-DR LPCD 50-125/2.2	DN50	DN50	4	18	102	125	165	365	145	220	210	217	105	110	427	524	228	752	180	414	84
E-DR LPCD 50-125/3.0	DN50	DN50	4	18	102	125	165	365	145	220	210	217	105	110	427	564	228	792	180	454	97,8
E-DR LPCD 50-160/3.0	DN50	DN50	4	18	102	125	165	410	170	240	235	245	120	110	480	564	228	792	180	454	98,8
E-DR LPCD 50-160/4.0	DN50	DN50	4	18	102	125	165	410	170	240	235	245	120	110	480	584	228	812	180	474	113,8
E-DR LPCD 65-160/3.0	DN65	DN65	4	18	122	145	185	450	180	270	268	275	140	130	543	584	228	812	180	454	112,8
E-DR LPCD 65-160/4.0	DN65	DN65	4	18	122	145	185	450	180	270	268	275	140	130	543	604	228	832	180	474	128,8
E-DR LPCD 65-160/5.5	DN65	DN65	4	18	122	145	185	450	180	270	268	275	140	130	543	644	181	825	260	514	153
E-DR LPCD 65-160/7.5	DN65	DN65	4	18	122	145	185	450	180	270	268	275	140	130	543	644	181	825	260	514	166
E-DR LPCD 80-160/7.5	DN80	DN80	8	18	138	160	200	510	205	305	270	280	135	150	550	664	181	845	260	514	189
E-DR LPCD 80-160/11	DN80	DN80	8	18	138	160	200	510	205	305	270	280	135	150	550	804	181	985	260	654	278
E-DR LPCD 100-200/11	DN100	DN100	8	18	158	180	220	630	240	390	345	325	165	180	670	846	181	1027	260	666	316

Les informations contenues dans la présente publication ne doivent pas être considérées comme contraignantes. La société EBARA, Pompes Europe S.p.A. se réserve le droit d'y apporter sans préavis les modifications qu'elle jugera les plus opportunes.

LPC-LPCD AVEC E-drive

ÉLECTROPOMPES ÉLECTRONIQUES IN-LINE + VARIATEUR DE FREQUENCE
en fonte

TABLEAU DES DIMENSIONS LPCD4 + E-drive

4 pôles

Modèle	Dimensions [mm]																				Poids [kg] Pompe + E-drive
	DNA	DNM	n	f	P	K	D	H	H1	H2	H3	H4	M	R	A	B	B1	B2	S	C	
E-DR LPCD4 40-100/0,25R (MT)	DN40	DN40	4	18	88	110	150	340	130	210	197	200	100	100	397	430	228	658	181	330	52,0
E-DR LPCD4 40-125/0,25 (MT)	DN40	DN40	4	18	88	110	150	340	130	210	197	200	100	100	397	430	228	658	181	330	52,0
E-DR LPCD4 50-125/0,25 (MT)	DN50	DN50	4	18	102	125	165	365	145	220	197	200	105	110	397	440	228	668	181	330	55,0
E-DR LPCD4 50-125/0,37 (MT)	DN50	DN50	4	18	102	125	165	365	145	220	197	200	105	110	397	440	228	668	181	330	54,0
E-DR LPCD4 50-160/0,55 (MT)	DN50	DN50	4	18	102	125	165	410	170	240	235	245	120	110	480	440	228	668	181	330	61,0
E-DR LPCD4 65-160/0,75 (MT)	DN65	DN65	4	18	122	145	185	450	180	270	268	275	140	130	543	503	228	731	181	373	83,0
E-DR LPCD4 65-160/1,1 (MT)	DN65	DN65	4	18	122	145	185	450	180	270	268	275	140	130	543	539	228	767	181	409	91,0
E-DR LPCD4 80-160/0,75 (MT)	DN80	DN80	8	18	138	160	200	510	205	305	270	280	135	150	550	523	228	751	181	373	90,0
E-DR LPCD4 80-160/1,1R (MT)	DN80	DN80	8	18	138	160	200	510	205	305	270	280	135	150	550	559	228	787	181	409	98,0
E-DR LPCD4 80-160/1,1 (MT)	DN80	DN80	8	18	138	160	200	510	205	305	270	280	135	150	550	559	228	787	181	409	103,0
E-DR LPCD4 80-160/1,5 (MT)	DN80	DN80	8	18	138	160	200	510	205	305	270	280	135	150	550	559	228	787	181	409	103,0
E-DR LPCD4 100-200/1,5 (MT)	DN100	DN100	8	18	158	180	220	630	240	390	345	325	165	180	670	601	228	829	181	421	150,0
E-DR LPCD4 100-200/2,2	DN100	DN100	8	18	158	180	220	630	240	390	345	325	165	180	670	648	228	876	181	468	168,0
E-DR LPCD4 100-200/3	DN100	DN100	8	18	158	180	220	630	240	390	345	325	165	180	670	648	228	876	181	468	182,8
E-DR LPCD4 100-200/4	DN100	DN100	8	18	158	180	220	630	240	390	345	325	165	180	670	666	228	894	181	486	200,8