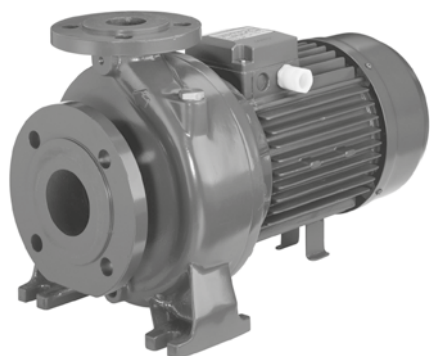


MD - MMD

ÉLECTROPOMPES CENTRIFUGES MONOBLOC CONFORMES À LA NORME EN 73



Électropompes centrifuges monobloc conformes à EN 733 en fonte.

APPLICATIONS

- Déplacement d'eau propre pour usages civils, agricoles, industriels, groupes de pressurisation, installations de chauffage et climatisation
- Irrigation dans les exploitations agricoles
- Installations sportives
- Installations de lavage

PARTICULARITÉS TECHNIQUES

- Disponible avec diverses garnitures spéciales

DONNÉES TECHNIQUES POMPE

- Température du liquide :
 - 5 °C à +90 °C (MD)
 - 5 °C à +110 °C (MD version H-HS-HW-HSW)
 - 5 °C à +120 °C (MD version E)
 - 10 °C à +90 °C (MMD)
 - Pression maximale de fonctionnement : 10 bars
 - MEI > 0,4
- Pour en savoir plus, veuillez consulter nos Data Book sur le site www.ebaraeurope.com

DONNÉES TECHNIQUES MOTEUR

- Moteurs à haute efficacité énergétique IE3 à partir de 5,5 kW (MD)
- Moteurs à haute efficacité énergétique IE2 à partir de 0,75 kW et IE3 à partir de 7,5 kW (MMD)
- Moteur asynchrone à 2 et 4 pôles autoventilé
- Classe d'isolation F
- Indice de protection IP55
- Tension triphasée 230/400 V +/- 10% 50 Hz jusqu'à 4 kW, tension triphasée 400/690 V +/- 10%, 50 Hz à partir de 5,5 kW
- Condensateur permanent et protection thermoampérométrique à réarmement automatique, incorporée pour le moteur monophasé
- Protection à la charge de l'utilisateur pour la version triphasée

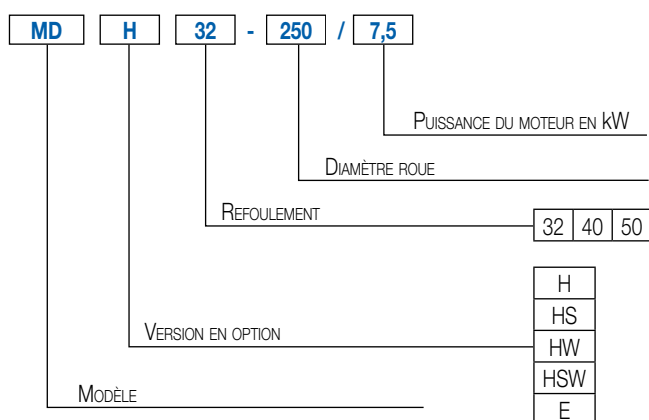
MATÉRIAUX

- Corps de pompe et support en fonte
- Arbre en AISI 304 - partie en contact avec le liquide (MD), en AISI 420 (MMD)
- Garniture mécanique en :
 - Carbone/Céramique/NBR (MD)
 - Carbure de silicium/Carbure de silicium/NBR (MMD)
- Roue en :
 - AISI 304 (MD)
 - Fonte (MMD)

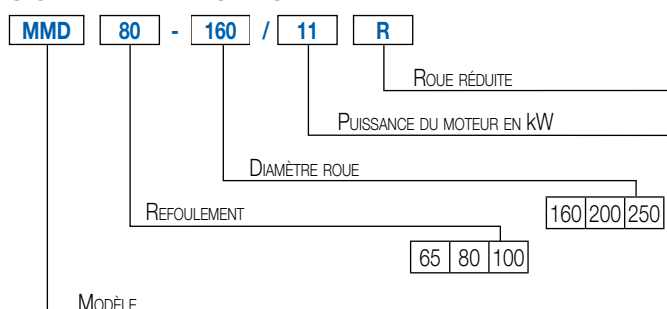
ACCESSOIRES (sur demande)

- Contre-brides zinguées

SIGLE D'IDENTIFICATION MD



SIGLE D'IDENTIFICATION MMD





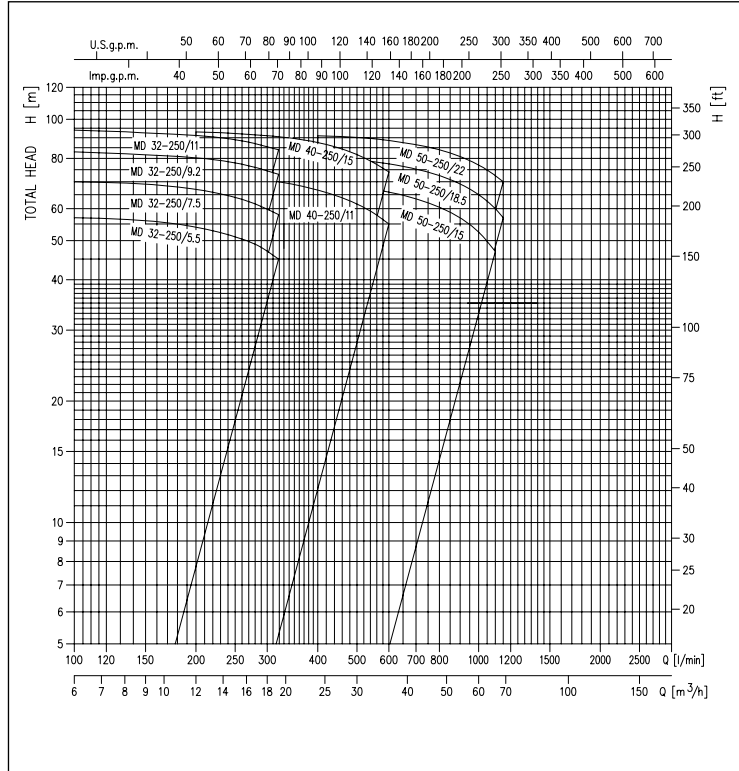
MD - MMD

ÉLECTROPOMPES CENTRIFUGES MONOBLOC CONFORMES À LA NORME EN 73

GAMME DES PERFORMANCES MD

2 pôles

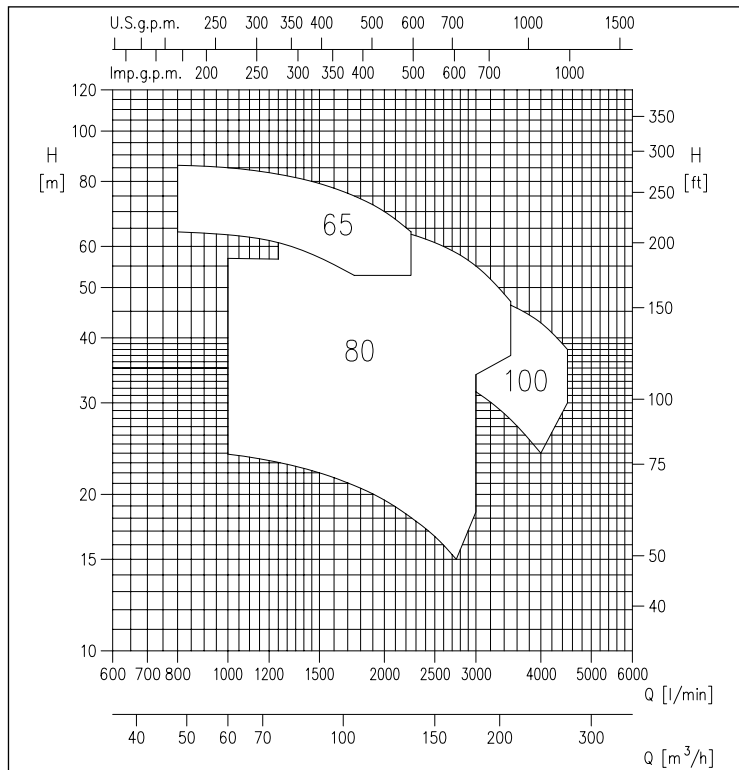
à 2 900 min⁻¹ (selon ISO 9906 annexe A)



GAMME DES PERFORMANCES MMD

2 pôles

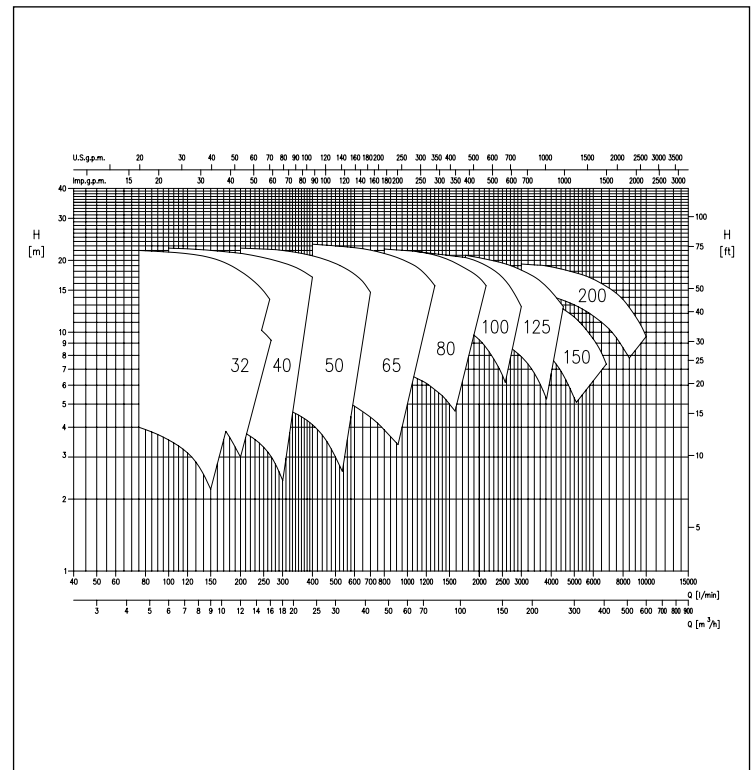
à 2 900 min⁻¹ (selon ISO 9906 annexe A)



GAMME DES PERFORMANCES MMD

4 pôles

à 1 400 min⁻¹ (selon ISO 9906 annexe A)



MD - MMD

ÉLECTROPOMPES CENTRIFUGES MONOBLOC CONFORMES À LA NORME EN 73

TABLEAU DES PERFORMANCES MD

2 pôles

Modèle	P:		l/min m³/h	Q = Débit															
	[HP]	[kW]		100	200	250	280	320	400	550	600	667	700	800	1000	1100	1150	1200	1300
			H = Hauteur d'élévation [m]																
MD 32-250/5,5	7,5	5,5	56,5	53,0	50,4	48,6	45,7	38,0	-	-	-	-	-	-	-	-	-	-	-
MD 32-250/7,5	10	7,5	70,0	67,1	64,5	62,7	60,0	53,0	-	-	-	-	-	-	-	-	-	-	-
MD 32-250/9,2	12,5	9,2	81,2	78,2	75,8	74,0	71,4	65,0	-	-	-	-	-	-	-	-	-	-	-
MD 32-250/11	15	11	89,0	86,0	84,0	82,0	79,0	73,0	-	-	-	-	-	-	-	-	-	-	-
MD 40-250/11	15	11	-	74,0	73,0	72,2	71,0	68,2	60,1	56,3	49,8	46,0	-	-	-	-	-	-	-
MD 40-250/15	20	15	-	92,7	92,1	91,7	90,8	88,1	81,2	78,0	72,9	70,0	-	-	-	-	-	-	-
MD 50-250/15	20	15	-	-	-	-	-	71,2	69,2	68,2	66,6	65,7	62,6	54,2	49,0	46,1	43,0	-	-
MD 50-250/18,5	25	18,5	-	-	-	-	-	81,5	79,5	78,5	77,0	76,1	73,2	66,0	61,4	58,9	56,1	50,0	-
MD 50-250/22	30	22	-	-	-	-	-	91,6	89,7	88,9	87,6	86,9	84,3	77,4	73,0	70,4	67,7	61,5	-

TABLEAU DES PERFORMANCES MMD

2 pôles

Modèle	P:		l/min m³/h	Q = Débit															
	[HP]	[kW]		800	1000	1250	1500	1750	2000	2250	2500	2750	3000	3500	4000	4500			
			H = Hauteur d'élévation [m]																
MMD 65-250/22	30	22	64,0	63,0	61,0	57,0	53,0	-	-	-	-	-	-	-	-	-	-	-	-
MMD 65-250/30	40	30	77,0	76,0	74,0	70,0	66,0	60,0	53,0	-	-	-	-	-	-	-	-	-	-
MMD 65-250/37	55	37	86,0	85,0	83,0	79,0	75,0	70,0	64,0	-	-	-	-	-	-	-	-	-	-
MMD 80-160/11	15	11	-	24,0	23,0	22,0	21,0	19,5	18,0	16,5	15,0	-	-	-	-	-	-	-	-
MMD 80-160/15R	20	15	-	28,5	28,0	27,0	26,0	24,5	23,0	21,5	20,0	18,5	-	-	-	-	-	-	-
MMD 80-160/15	20	15	-	34,0	33,3	32,5	31,8	31,0	29,0	27,5	26,0	24,3	-	-	-	-	-	-	-
MMD 80-200/18,5	25	18,5	-	42,0	41,0	40,0	38,5	37,0	35,0	33,0	30,5	28,0	-	-	-	-	-	-	-
MMD 80-200/22	30	22	-	47,0	46,5	45,5	44,5	43,0	41,0	39,0	37,0	34,0	-	-	-	-	-	-	-
MMD 80-200/30	40	30	-	55,0	54,0	53,0	52,0	51,0	49,0	47,0	45,0	43,0	37,0	-	-	-	-	-	-
MMD 80-200/37	55	37	-	57,0	57,0	56,5	56,0	55,0	54,0	52,5	51,0	48,0	42,0	-	-	-	-	-	-
MMD 80-250/37	55	37	-	-	67,5	67,0	66,2	65,0	63,3	61,0	58,3	55,0	47,0	-	-	-	-	-	-
MMD 100-200/22	30	22	-	-	-	38,5	38,0	37,0	36,0	34,5	33,0	31,5	28,0	24,0	-	-	-	-	-
MMD 100-200/30	40	30	-	-	-	47,0	46,3	45,6	44,8	43,7	42,4	41,0	38,0	34,6	30,0	-	-	-	-
MMD 100-200/37	55	37	-	-	-	53,5	53,5	53,0	52,0	51,0	50,0	49,0	46,0	43,0	38,0	-	-	-	-

Les informations contenues dans la présente publication ne doivent pas être considérées comme contractuelles. La société EBARA Pumps Europe S.p.A. se réserve le droit d'y apporter sans préavis les modifications qu'elle jugea utiles.

MD - MMD

ÉLECTROPOMPES CENTRIFUGES MONOBLOC CONFORMES À LA NORME EN 73

TABLEAU DES PERFORMANCES MMD4

4 pôles

Modèle	P _e		Q = Débit																			
	[HP]	[kW]	l/min m³/h	75 5	100 6	125 8	150 9	175 11	200 12	225 14	250 15	275 17	300 18	350 21	400 24	450 27	500 30	550 33	600 36	650 39	700 42	
			H = Hauteur d'élévation [m]																			
MMD4 32-250/1,1	1,5	1,1	18,5	18,0	17,5	17,0	15,9	14,5	12,8	11,0	-	-	-	-	-	-	-	-	-	-	-	-
MMD4 32-250/1,5	2	1,5	22,0	21,6	21,2	20,5	19,4	18,0	16,5	15,0	13,0	-	-	-	-	-	-	-	-	-	-	-
MMD4 40-250/1,5	2	1,5	-	18,3	18,0	17,7	17,4	17,0	16,7	16,2	15,6	15,0	13,7	12,0	-	-	-	-	-	-	-	-
MMD4 40-250/2,2	3	2,2	-	22,5	22,3	22,0	21,7	21,4	21,2	20,5	20,2	19,5	18,5	17,0	-	-	-	-	-	-	-	-
MMD4 50-250/2,2	3	2,2	-	-	-	-	-	-	18,5	18,3	18,1	17,8	17,5	17,0	16,2	15,5	14,5	13,5	12,5	11,3	10,0	-
MMD4 50-250/3	4	3	-	-	-	-	-	-	22,5	22,4	22,3	22,2	22,0	21,5	20,9	20,2	19,4	18,5	17,5	16,3	14,7	-

Modèle	P _e		Q = Débit																		
	[HP]	[kW]	l/min m³/h	500 30	550 33	600 36	650 39	700 42	800 48	900 54	1000 60	1100 66	1200 72	1300 78	1400 84	1500 90	1750 105	2000 120	2250 135		
			H = Hauteur d'élévation [m]																		
MMD4 65-250/4	5,5	4	19,5	19,3	19,1	18,8	18,5	17,5	16,5	15,5	14,0	12,5	10,4	-	-	-	-	-	-	-	
MMD4 65-250/5,5	7,5	5,5	23,0	22,8	22,6	22,4	22,2	21,4	20,6	19,7	18,7	17,3	15,7	14,0	-	-	-	-	-	-	
MMD4 80-160/1,5	2	1,5	-	-	7,7	7,6	7,5	7,3	7,0	6,7	6,4	6,1	5,7	5,4	5,0	-	-	-	-	-	
MMD4 80-160/2,2	3	2,2	-	-	9,7	9,6	9,5	9,3	9,0	8,8	8,5	8,2	7,9	7,5	7,1	6,0	-	-	-	-	
MMD4 80-200/3	4	3	-	-	12,0	11,9	11,7	11,5	11,3	11,0	10,5	10,0	9,5	9,0	8,5	7,0	-	-	-	-	
MMD4 80-200/4	5,5	4	-	-	14,4	14,3	14,2	14,0	13,8	13,5	13,1	12,6	12,2	11,6	11,0	9,0	6,5	-	-	-	
MMD4 80-250/5,5	7,5	5,5	-	-	-	-	-	19,2	18,9	18,5	18,0	17,6	17,1	16,5	16,0	14,0	12,0	-	-	-	
MMD4 80-250/7,5	10	7,5	-	-	-	-	-	22,3	22,1	21,9	21,7	21,3	21,0	20,5	20,0	18,5	16,9	14,5	-	-	

Modèle	P _e		Q = Débit																												
	[HP]	[kW]	l/min m³/h	900 54	1000 60	1200 72	1500 90	1750 105	2000 120	2250 135	2500 150	2750 165	3000 180	3500 210	3700 222	4000 240	4500 270	5000 300	5500 330	6500 390	7000 420	8500 510	9000 540	9500 570	10000 60						
			H = Hauteur d'élévation [m]																												
MMD4 100-200/4	5,5	4	12,3	12,2	11,8	11,2	10,3	9,3	8,0	6,6	4,8	-	-	-	-	-	-	-	-	-	-	-	-	-	-	-	-				
MMD4 100-200/5,5	7,5	5,5	14,5	14,4	14,0	13,4	12,8	12,0	11,0	9,8	8,5	-	-	-	-	-	-	-	-	-	-	-	-	-	-	-	-				
MMD4 100-250/7,5	10	7,5	-	19,5	19,1	18,5	17,5	16,5	15,2	14,0	12,0	-	-	-	-	-	-	-	-	-	-	-	-	-	-	-	-				
MMD4 100-250/11	15	11	-	22,0	21,8	21,5	20,5	19,5	18,5	17,0	15,0	12,8	-	-	-	-	-	-	-	-	-	-	-	-	-	-	-				
MMD4 125-200/5,5	7,5	5,5	-	-	-	10,5	10,3	9,9	9,5	9,1	8,5	7,9	6,4	5,7	-	-	-	-	-	-	-	-	-	-	-	-	-				
MMD4 125-200/7,5R	10	7,5	-	-	-	11,8	11,6	11,3	11,0	10,6	10,2	9,6	8,3	7,7	6,7	-	-	-	-	-	-	-	-	-	-	-	-				
MMD4 125-200/7,5	10	7,5	-	-	-	12,9	12,7	12,4	12,1	11,7	11,2	10,1	9,6	8,7	7,1	-	-	-	-	-	-	-	-	-	-	-	-				
MMD4 125-200/11	15	11	-	-	-	14,3	14,1	13,8	13,6	13,2	12,8	11,8	11,3	10,6	9,2	7,6	-	-	-	-	-	-	-	-	-	-	-				
MMD4 125-250/11	15	11	-	-	-	17,2	16,7	16,2	15,5	14,8	13,9	12,0	11,3	10,0	-	-	-	-	-	-	-	-	-	-	-	-	-				
MMD4 125-250/15	20	15	-	-	-	21,0	20,5	20,1	19,5	18,9	18,2	16,6	16,0	14,8	12,8	-	-	-	-	-	-	-	-	-	-	-	-				
MMD4 150-200/7,5	10	7,5	-	-	-	-	11,0	10,7	10,4	10,1	9,7	8,8	8,4	7,8	6,6	5,3	-	-	-	-	-	-	-	-	-	-	-				
MMD4 150-200/11R	15	11	-	-	-	-	12,0	11,8	11,6	11,2	10,9	10,2	9,8	9,2	8,0	6,8	5,6	-	-	-	-	-	-	-	-	-	-				
MMD4 150-200/11	15	11	-	-	-	-	-	-	13,7	13,5	13,2	12,5	12,2	11,7	10,8	9,8	8,7	6,1	-	-	-	-	-	-	-	-	-				
MMD4 150-200/15	20	15	-	-	-	-	-	-	15,2	14,9	14,7	14,2	13,8	13,4	12,5	11,6	10,5	8,2	6,8	-	-	-	-	-	-	-	-				
MMD4 200-250/18,5R	25	18,5	-	-	-	-	-	-	-	-	-	14,9	14,5	14,3	14,1	13,6	13,0	12,3	11,0	10,3	7,8	-	-	-	-	-	-				
MMD4 200-250/18,5	25	18,5	-	-	-	-	-	-	-	-	-	15,9	15,5	15,3	15,2	14,7	14,2	13,6	12,3	11,6	9,1	8,2	-	-	-	-	-				
MMD4 200-250/22R	30	22	-	-	-	-	-	-	-	-	-	-	18,0	17,8	17,6	17,1	16,6	16,0	14,7	13,9	11,2	10,1	9,0	-	-	-	-				
MMD4 200-250/22	30	22	-	-	-	-	-	-	-	-	-	-	19,1	18,9	18,8	18,3	17,8	17,3	16,0	15,3	12,7	11,7	10,7	9,6	-	-	-				

Les informations contenues dans la présente publication ne doivent pas être considérées comme contractuelles. La société EBARA Pumps Europe S.p.A. se réserve le droit d'y apporter sans préavis les modifications qu'elle jugera utiles.

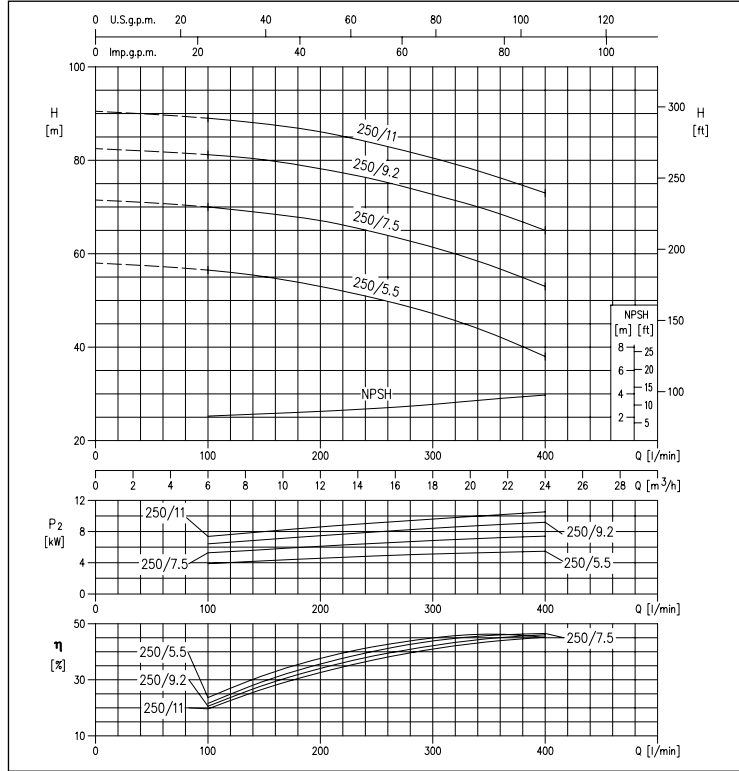


MD - MMD

ÉLECTROPOMPES CENTRIFUGES MONOBLOC CONFORMES À LA NORME EN 73

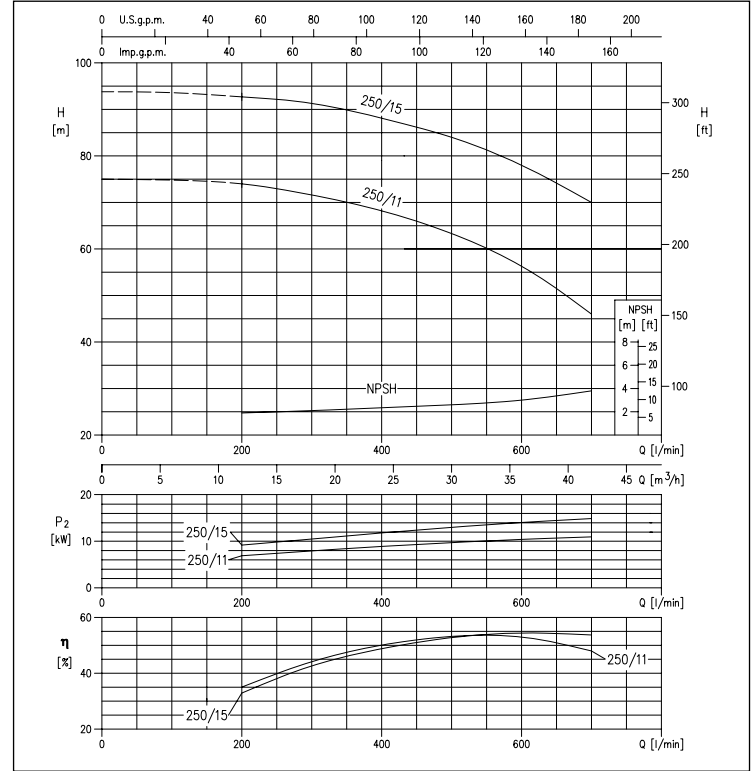
COURBES DE PERFORMANCE série MD 32-250 2 pôles

(conformément à la norme ISO 9906 Annexe A)



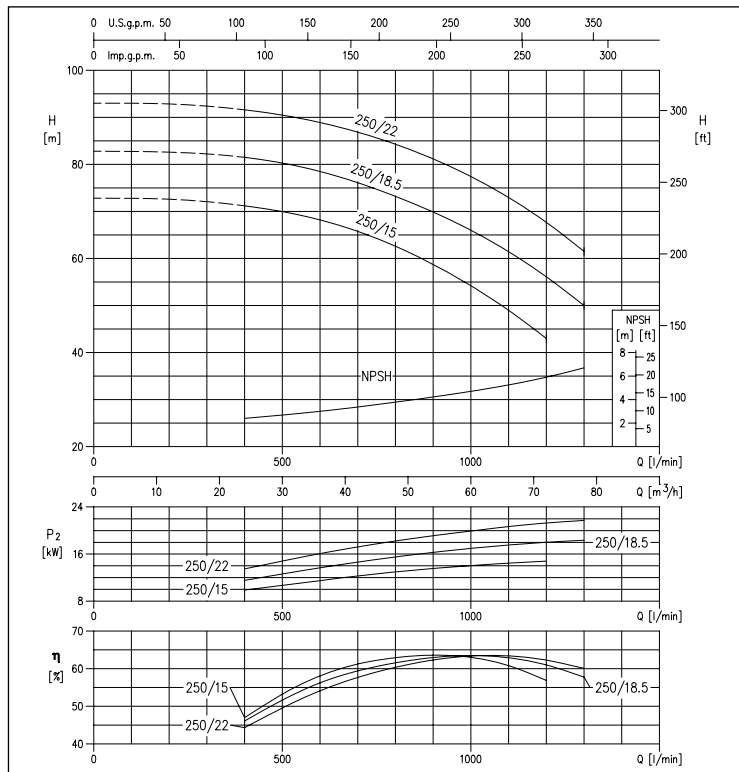
COURBES DE PERFORMANCE série MD 40-250 2 pôles

(conformément à la norme ISO 9906 Annexe A)



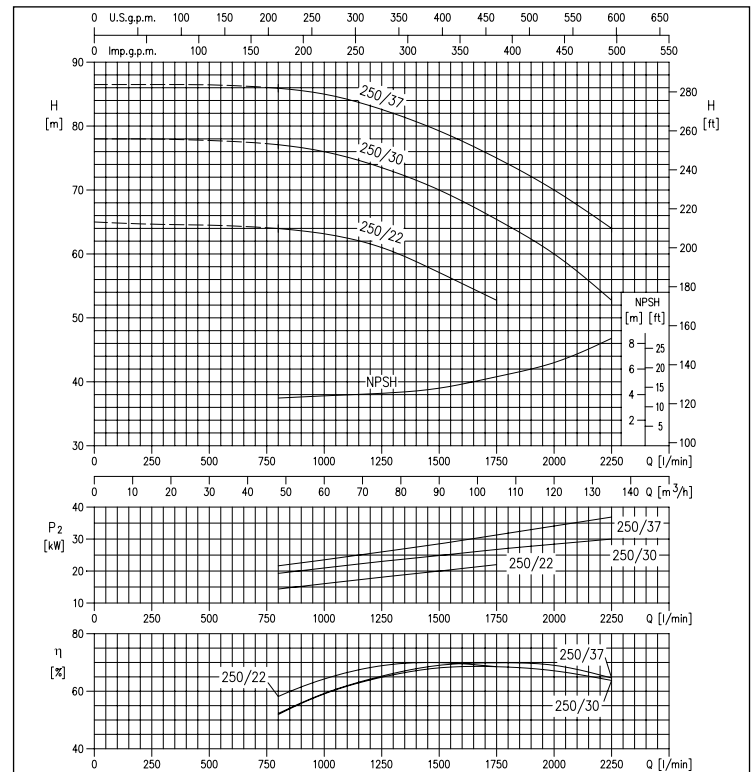
COURBES DE PERFORMANCE série MD 50-250 2 pôles

(conformément à la norme ISO 9906 Annexe A)



COURBES DE PERFORMANCE série MMD 65-250 2 pôles

(conformément à la norme ISO 9906 Annexe A)



Les informations contenues dans la présente publication ne doivent pas être considérées comme contractuelles. La société EBARA Pumps Europe S.p.A. se réserve le droit d'y apporter sans préavis les modifications qu'elle jugera utiles.

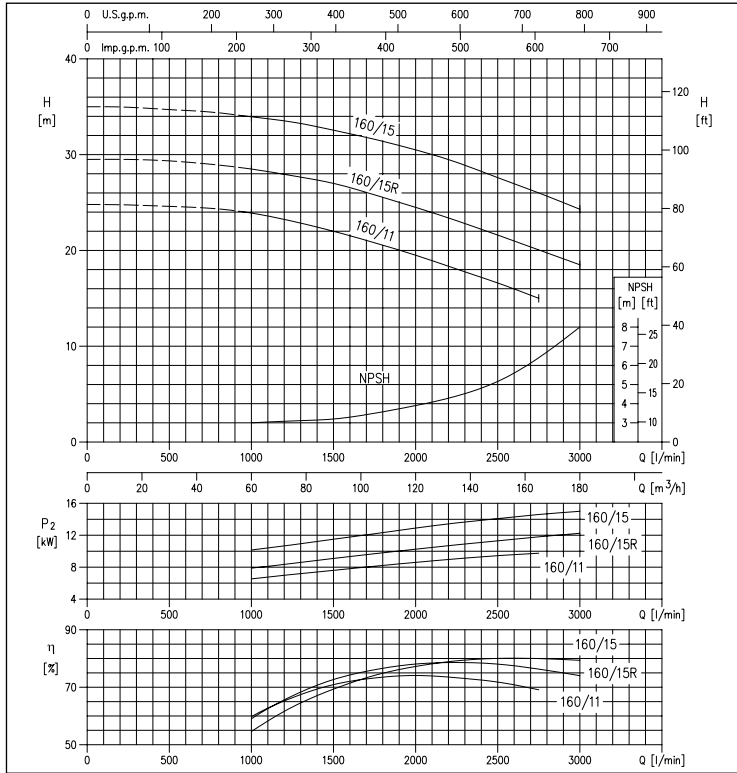


MD - MMD

ÉLECTROPOMPES CENTRIFUGES MONOBLOC CONFORMES À LA NORME EN 73

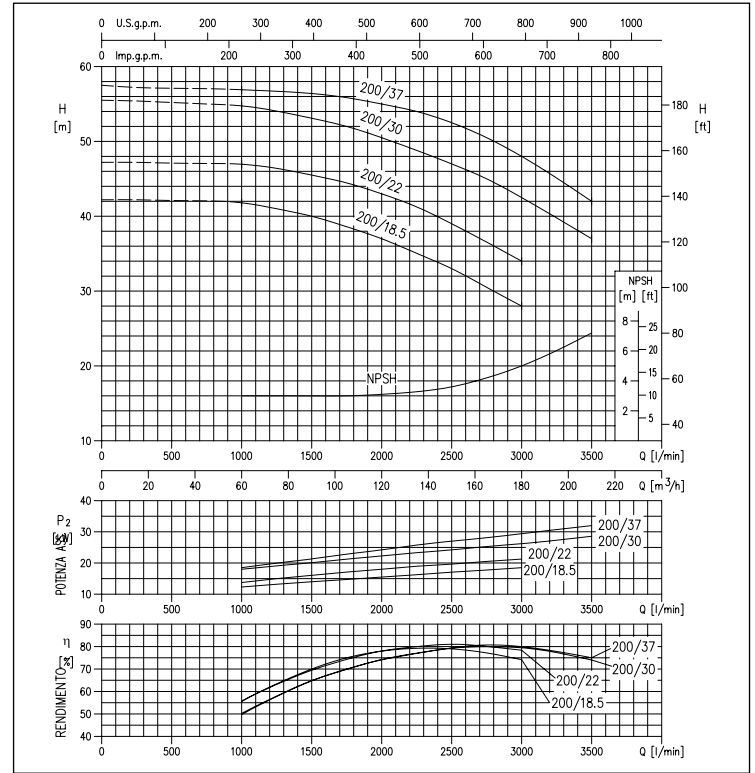
COURBES DE PERFORMANCE série MMD 80-160 2 pôles

(conformément à la norme ISO 9906 Annexe A)



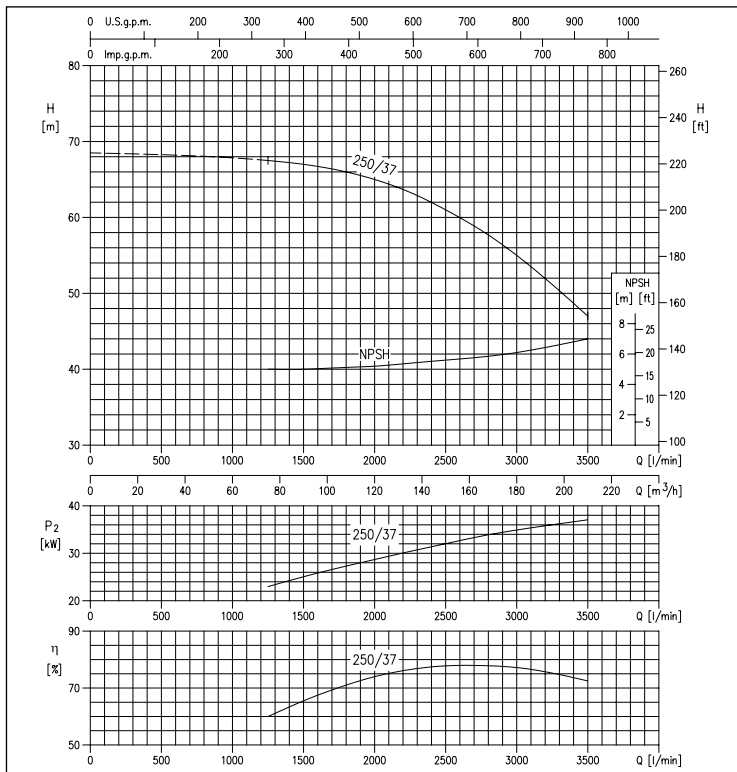
COURBES DE PERFORMANCE série MMD 80-200 2 pôles

(conformément à la norme ISO 9906 Annexe A)



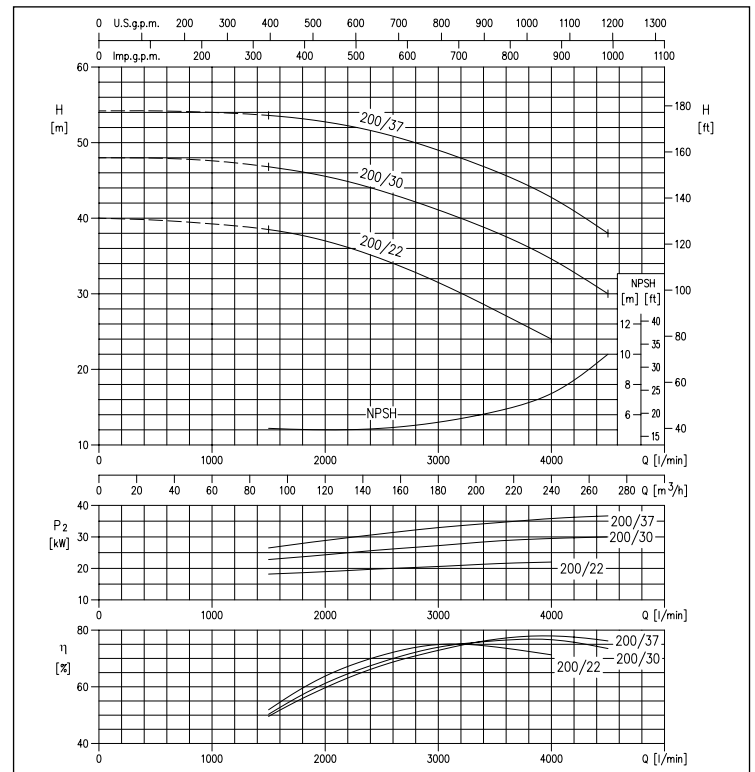
COURBES DE PERFORMANCE série MMD 80-250 2 pôles

(conformément à la norme ISO 9906 Annexe A)



COURBES DE PERFORMANCE série MMD 100-200 2 pôles

(conformément à la norme ISO 9906 Annexe A)



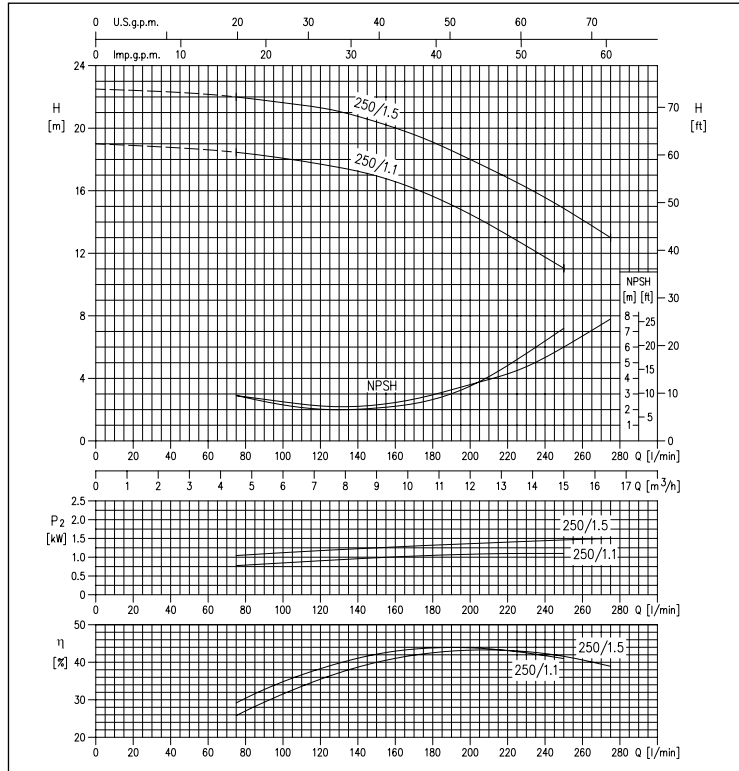


MD - MMD

ÉLECTROPOMPES CENTRIFUGES MONOBLOC CONFORMES À LA NORME EN 73

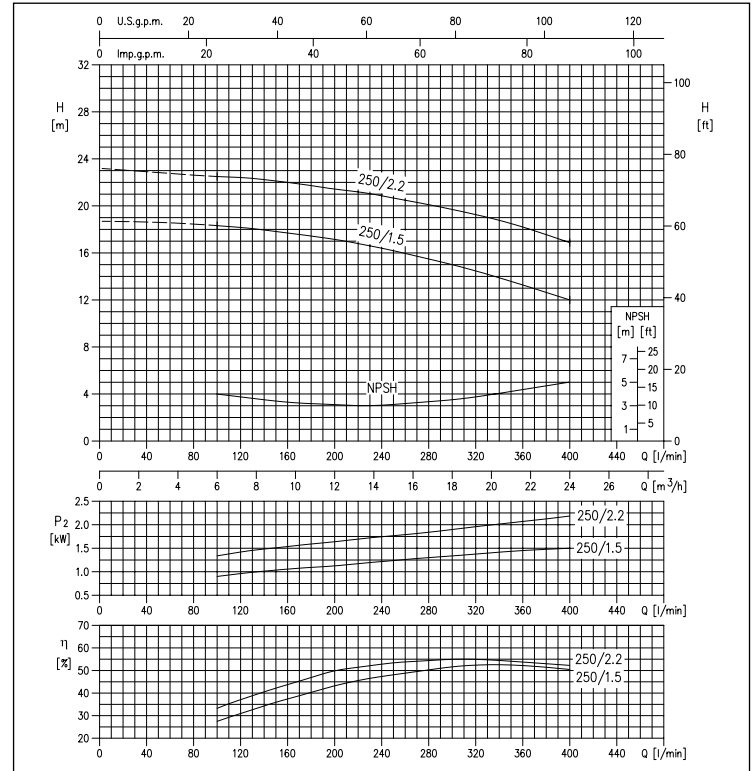
COURBES DE PERFORMANCE série MMD4 32-250 4 pôles

(conformément à la norme ISO 9906 Annexe A)



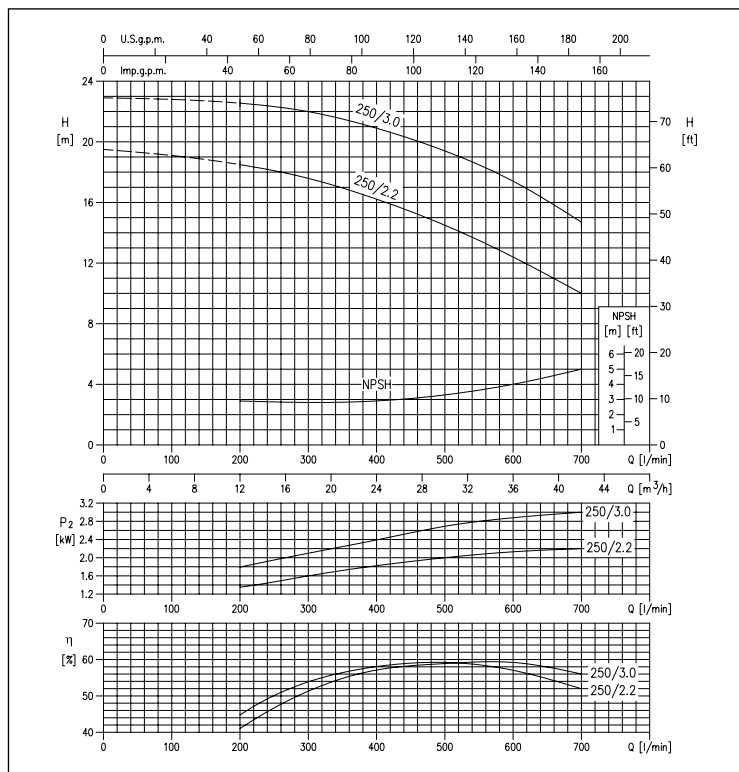
COURBES DE PERFORMANCE série MMD4 40-250 4 pôles

(conformément à la norme ISO 9906 Annexe A)



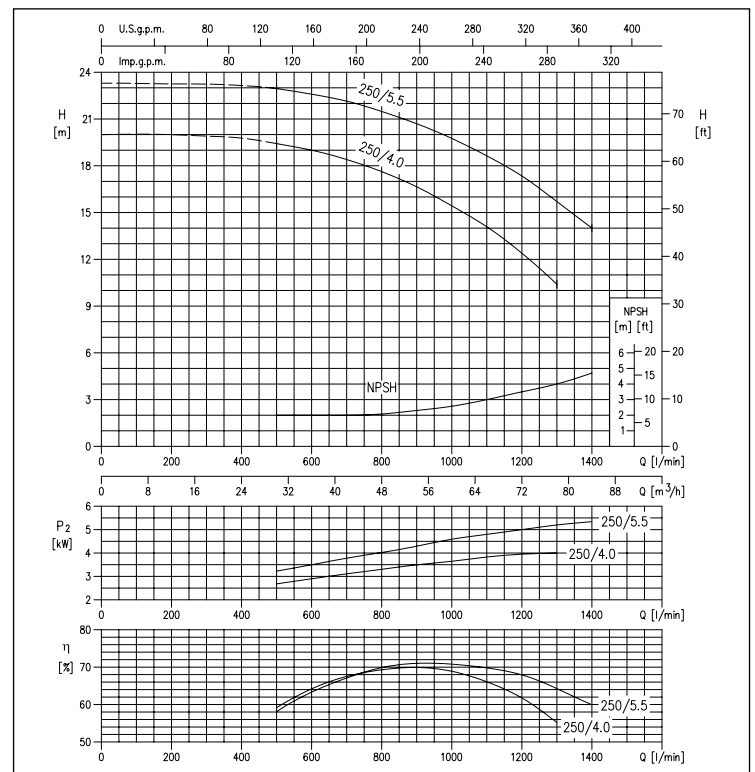
COURBES DE PERFORMANCE série MMD4 50-250 4 pôles

(conformément à la norme ISO 9906 Annexe A)



COURBES DE PERFORMANCE série MMD4 65-250 4 pôles

(conformément à la norme ISO 9906 Annexe A)



Les informations contenues dans la présente publication ne doivent pas être considérées comme contraignantes. La société EBARA Pumps Europe S.p.A. se réserve le droit d'y apporter sans préavis les modifications qu'elle jugera utiles.

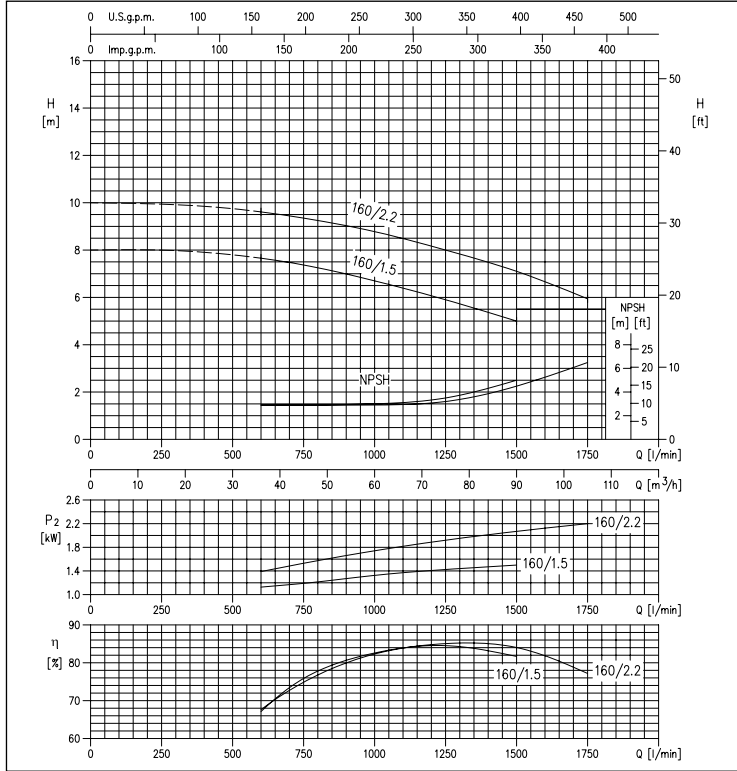


MD - MMD

ÉLECTROPOMPES CENTRIFUGES MONOBLOC CONFORMES À LA NORME EN 73

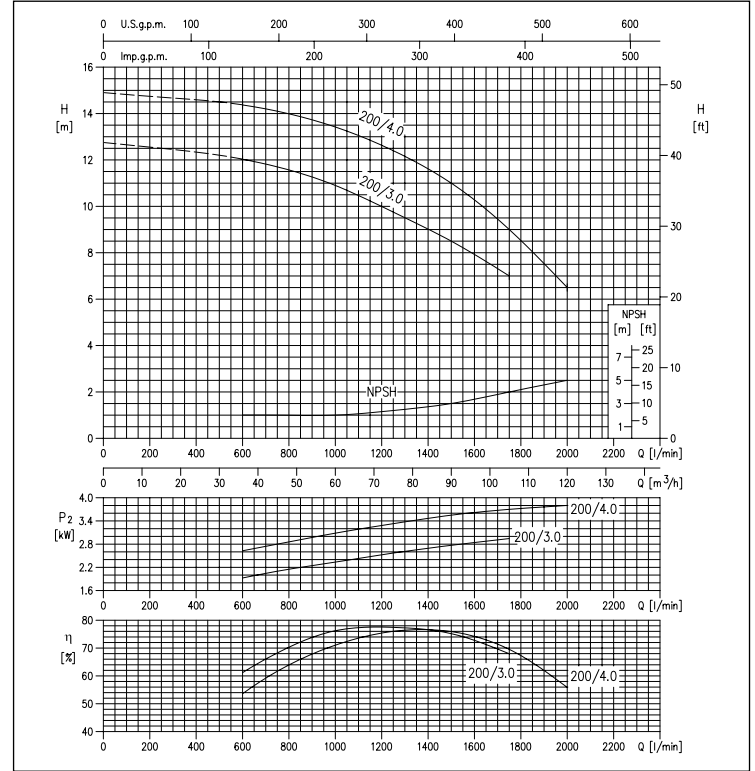
COURBES DE PERFORMANCE série MMD4 80-160 4 pôles

(conformément à la norme ISO 9906 Annexe A)



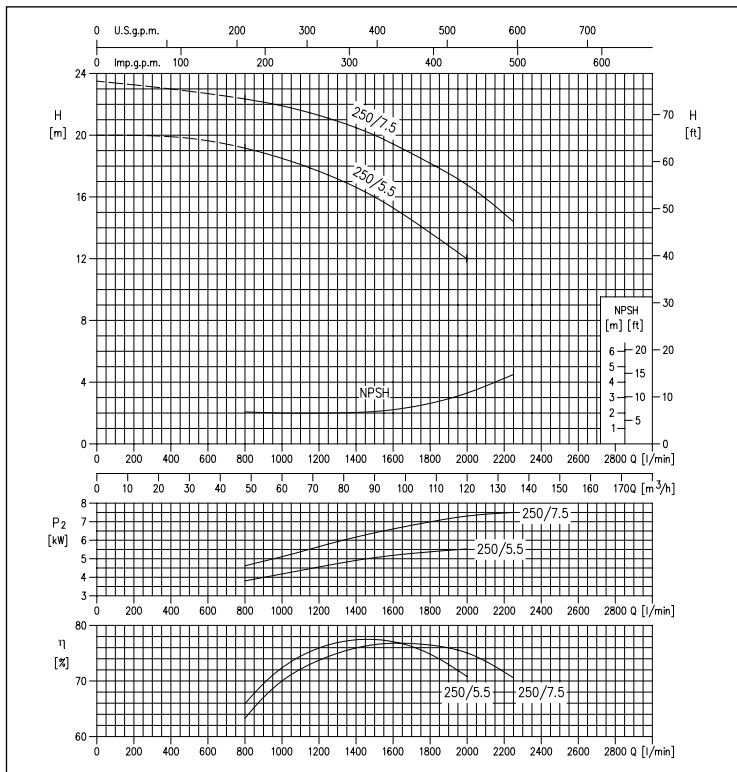
COURBES DE PERFORMANCE série MMD4 80-200 4 pôles

(conformément à la norme ISO 9906 Annexe A)



COURBES DE PERFORMANCE série MMD4 80-250 4 pôles

(conformément à la norme ISO 9906 Annexe A)



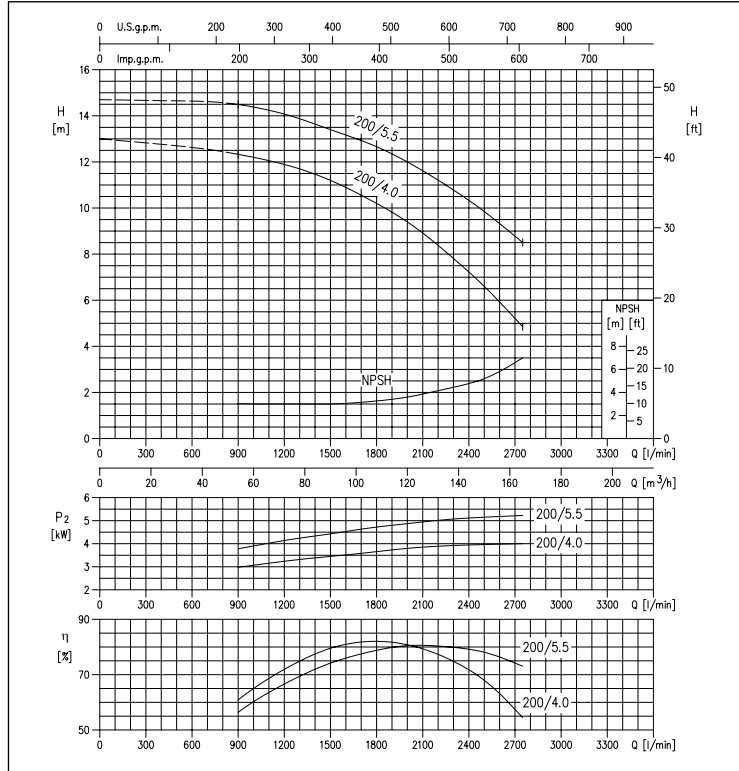


MD - MMD

ÉLECTROPOMPES CENTRIFUGES MONOBLOC CONFORMES À LA NORME EN 73

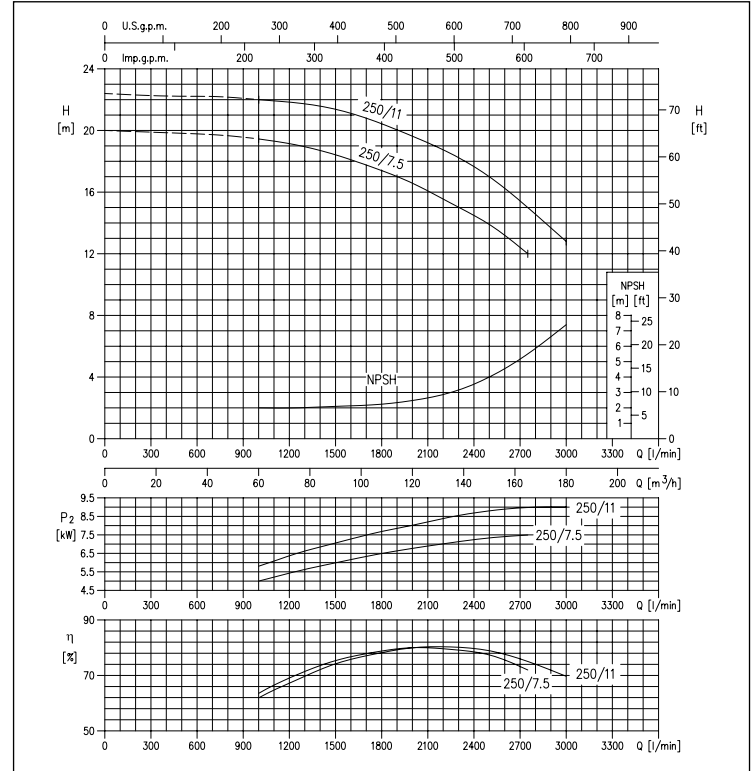
COURBES DE PERFORMANCE série MMD4 100-200 4 pôles

(conformément à la norme ISO 9906 Annexe A)



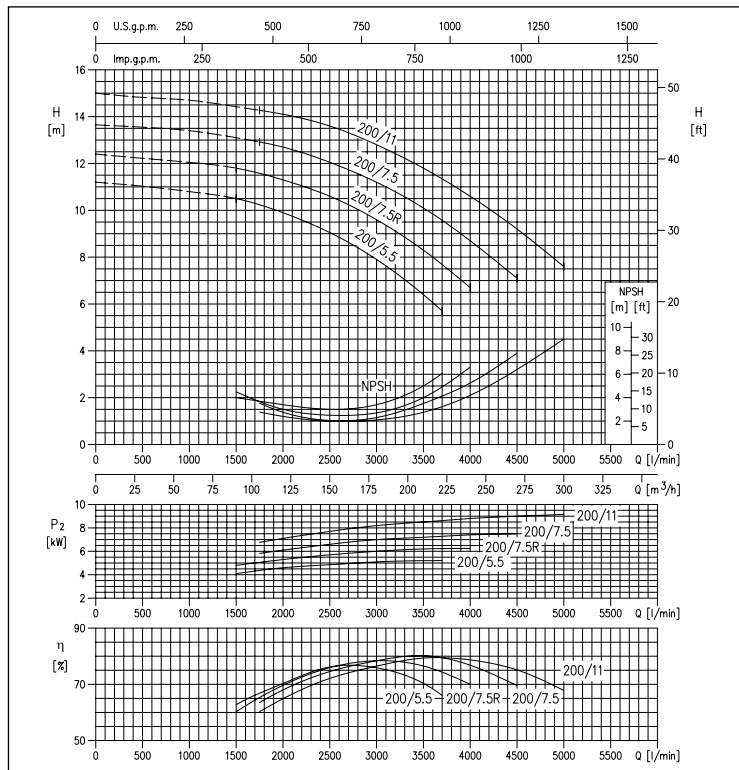
COURBES DE PERFORMANCE série MMD4 100-250 4 pôles

(conformément à la norme ISO 9906 Annexe A)



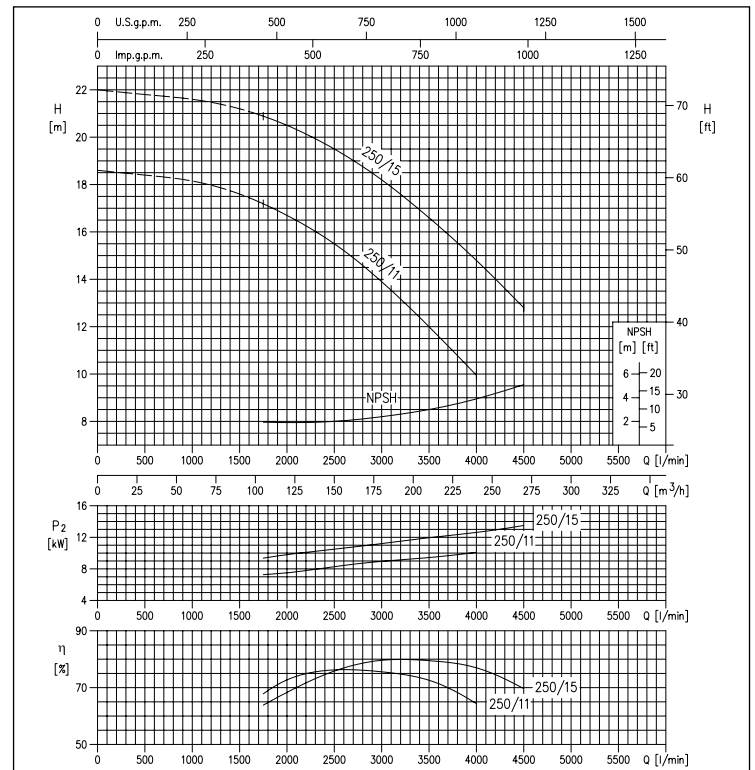
COURBES DE PERFORMANCE série MMD4 125-200 4 pôles

(conformément à la norme ISO 9906 Annexe A)



COURBES DE PERFORMANCE série MMD4 125-250 4 pôles

(conformément à la norme ISO 9906 Annexe A)



Les informations contenues dans la présente publication ne doivent pas être considérées comme contractuelles. La société EBARA Pumps Europe S.p.A. se réserve le droit d'y apporter sans préavis les modifications qu'elle jugera utiles.

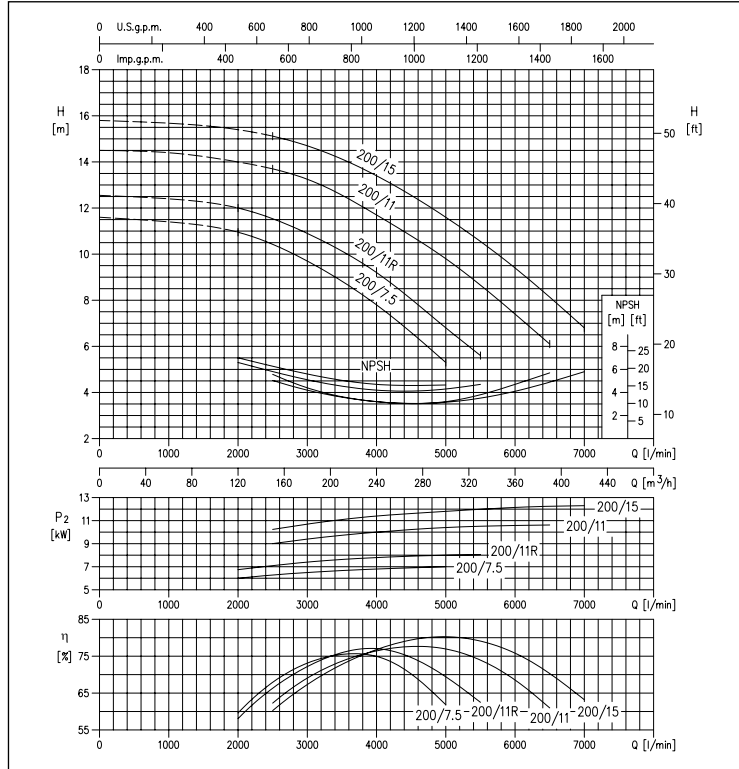


MD - MMD

ÉLECTROPOMPES CENTRIFUGES MONOBLOC CONFORMES À LA NORME EN 73

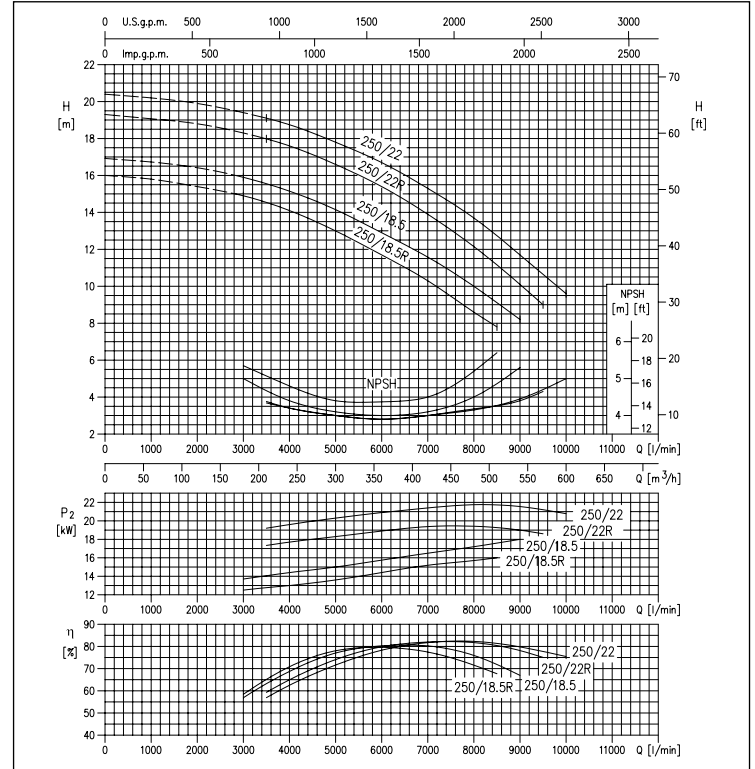
COURBES DE PERFORMANCE série MMD4 150-200 4 pôles

(conformément à la norme ISO 9906 Annexe A)



COURBES DE PERFORMANCE série MMD4 200-250 4 pôles

(conformément à la norme ISO 9906 Annexe A)



Les informations contenues dans la présente publication ne doivent pas être considérées comme contraignantes. La société EBARA Pumps Europe S.p.A. se réserve le droit d'y apporter sans préavis les modifications qu'elle jugera utiles.

MD - MMD

ÉLECTROPOMPES CENTRIFUGES MONOBLOC CONFORMES À LA NORME EN 73

DIMENSIONS MD - jusqu'à 11 kW

2 pôles

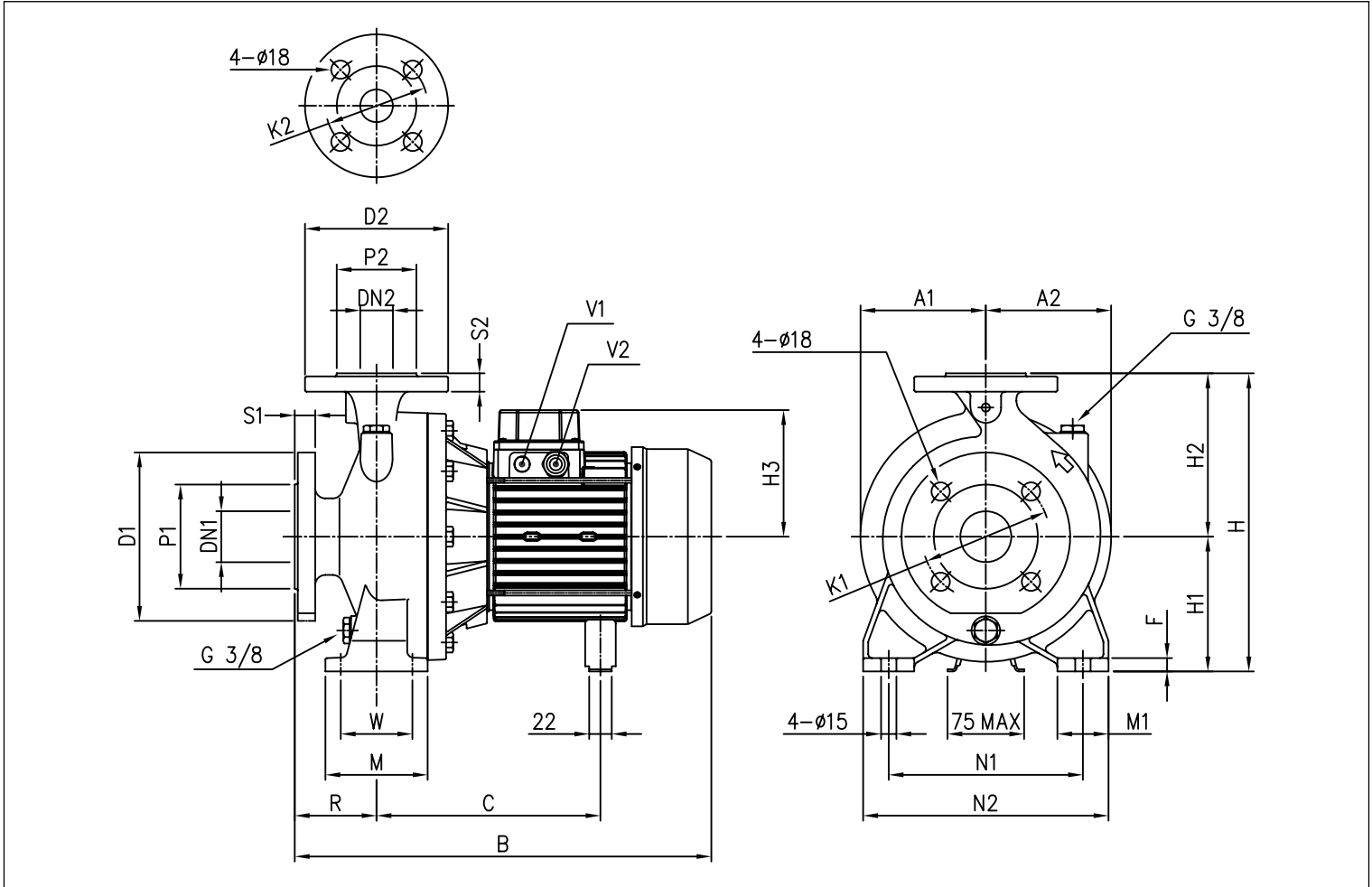


TABLEAU DES DIMENSIONS

Modello	Dimensioni [mm]																								Peso [kg]			
	DN1 Ø	P1 Ø	K1 Ø	D1 Ø	S1	DN2 Ø	P2 Ø	K2 Ø	D2 Ø	S2	H	H1	H2	H3	R	W	M	M1	N1	N2	A1	A2	B	C		F	V1	V2
MD 32-250/5.5	50	102	125	165	20	32	78	100	140	18	405	180	225	150	100	95	125	65	250	320	176	176	539	275	15	PG 13,5	PG 16	74,2
MD 32-250/7.5	50	102	125	165	20	32	78	100	140	18	405	180	225	150	100	95	125	65	250	320	176	176	557	275	15	PG 13,5	PG 16	77,7
MD 32-250/9.2	50	102	125	165	20	32	78	100	140	18	405	180	225	178	100	95	125	65	250	320	176	176	589	354	15	PG 13,5	PG 21	94,5
MD 32-250/11	50	102	125	165	20	32	78	100	140	18	405	180	225	178	100	95	125	65	250	320	176	176	589	354	15	PG 13,5	PG 21	97,4
MD 40-250/11	65	122	145	185	20	40	88	110	150	18	405	180	225	178	100	95	125	65	250	320	176	176	589	354	15	PG 13,5	PG 21	100,4

Les informations contenues dans la présente publication ne doivent pas être considérées comme contraignantes. La société EBARA Pumps Europe S.p.A. se réserve le droit d'y apporter sans préavis les modifications qu'elle jugera utiles.

MD - MMD

ÉLECTROPOMPES CENTRIFUGES MONOBLOC CONFORMES À LA NORME EN 73

DIMENSIONS MD - à partir de 15 kW

2 pôles

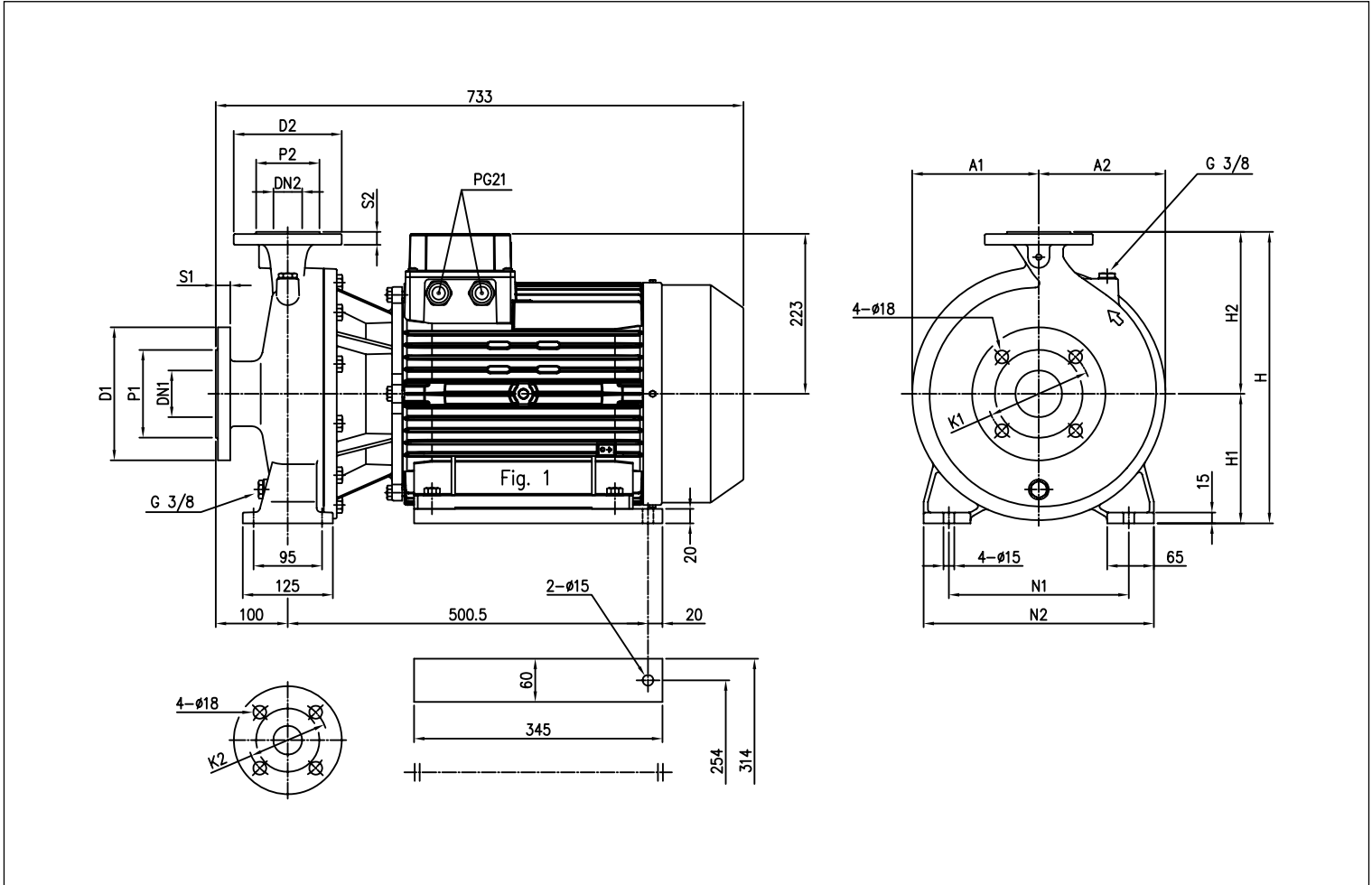


TABLEAU DES DIMENSIONS

Modèle	Dimensions [mm]																Poids [kg]	
	DN1 Ø	P1 Ø	K1 Ø	D1 Ø	S1	DN2 Ø	P2 Ø	K2 Ø	D2 Ø	S2	H	H1	H2	N1	N2	A1		A2
MD 40-250/15	65	122	145	185	20	40	88	110	150	18	405	180	225	250	320	176	176	105.1
MD 50-250/15	65	122	145	185	20	50	102	125	165	20	405	180	225	250	320	176	176	106.1
MD 50-250/18,5	65	122	145	185	20	50	102	125	165	20	405	180	225	250	320	176	176	136.3
MD 50-250/22	65	122	145	185	20	50	102	125	165	20	405	180	225	250	320	176	176	161.1

MD - MMD

ÉLECTROPOMPES CENTRIFUGES MONOBLOC CONFORMES À LA NORME EN 73

DIMENSIONS MMD

2 pôles

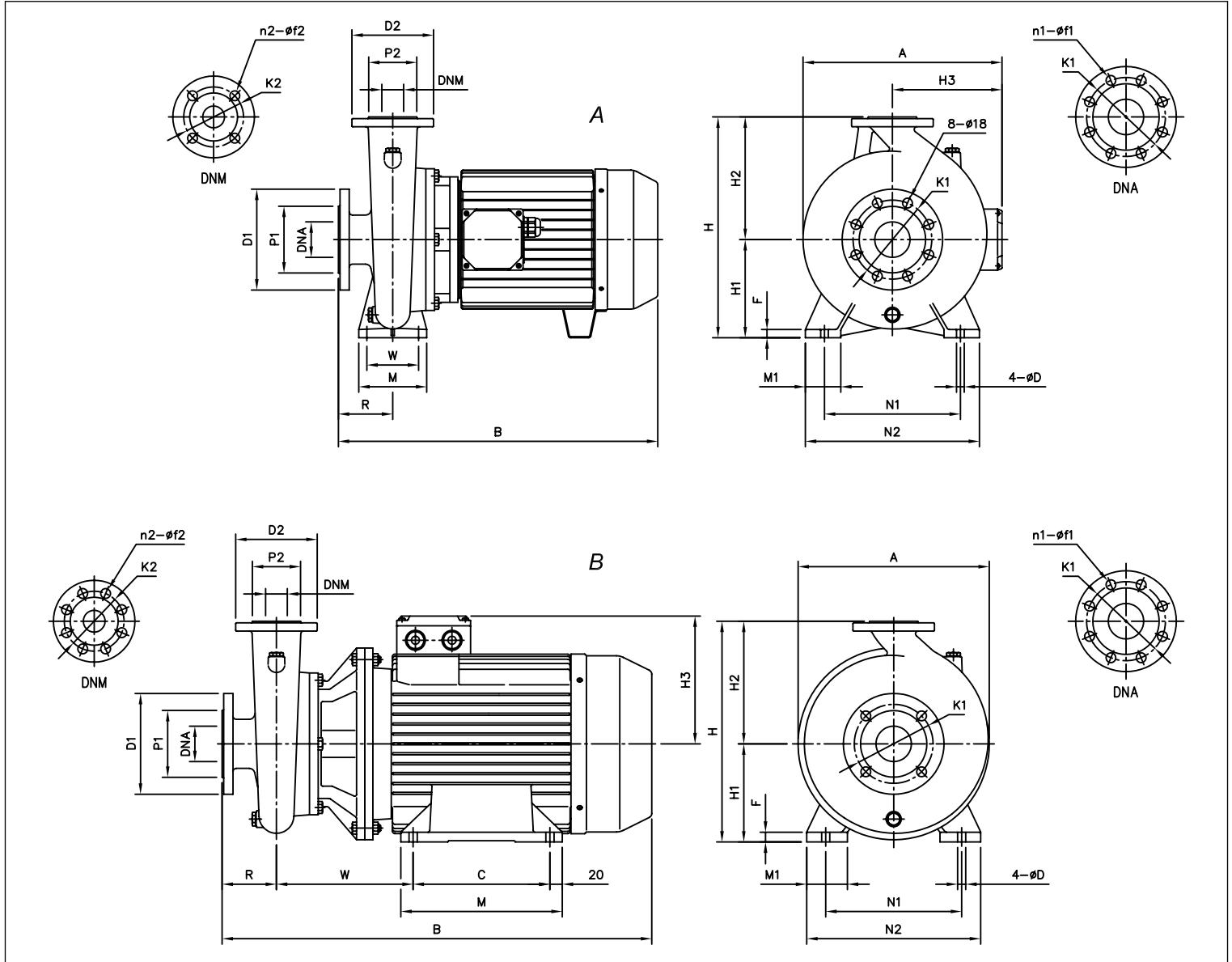


TABLEAU DES DIMENSIONS

Modèle	Fig.	Dimensions [mm]																										Poids [kg]	
		DNA	n1	f1	P1	K1	D1	DNM	n2	f2	P2	K2	D2	H	H1	H2	H3	R	W	N1	M	N2	M1	F	A	B	C		D
MMD 65-250/22	B	80	8	18	138	160	200	65	4	18	122	145	185	430	180	250	238	100	280	254	420	320	60	20	365	814	370	14	141,0
MMD 65-250/30	B	80	8	18	138	160	200	65	4	18	122	145	185	450	200	250	330	100	325	318	345	380	60	24	365	952	305	18	264,0
MMD 65-250/37	B	80	8	18	138	160	200	65	4	18	122	145	185	450	200	250	330	100	325	318	345	380	60	24	365	952	305	18	297,0
MMD 80-160/11	A	100	8	18	158	180	220	80	8	18	138	160	200	405	180	225	194	125	95	250	125	320	65	14	315	679	-	14	87,0
MMD 80-160/15R	A	100	8	18	158	180	220	80	8	18	138	160	200	405	180	225	194	125	95	250	125	320	65	14	315	730	-	14	90,0
MMD 80-160/15	A	100	8	18	158	180	220	80	8	18	138	160	200	405	180	225	194	125	95	250	125	320	65	14	315	730	-	14	90,0
MMD 80-200/18,5	B	100	8	18	158	180	220	80	8	18	138	160	200	430	180	250	238	125	280	254	420	320	60	20	360	839	370	14	137,0
MMD 80-200/22	B	100	8	18	158	180	220	80	8	18	138	160	200	430	180	250	238	125	280	254	420	320	60	20	360	839	370	14	147,0
MMD 80-200/30	B	100	8	18	158	180	220	80	8	18	138	160	200	450	200	250	330	125	325	318	345	380	60	24	400	977	305	18	284,0
MMD 80-200/37	B	100	8	18	158	180	220	80	8	18	138	160	200	450	200	250	330	125	325	318	345	380	60	24	400	977	305	18	317,0
MMD 80-250/37	B	100	8	18	158	180	220	80	8	18	138	160	200	480	200	280	330	125	325	318	345	380	60	24	400	977	305	18	320,0
MMD 100-200/22	B	125	8	18	188	210	250	100	8	18	158	180	220	460	180	280	238	125	280	254	420	320	60	20	380	839	370	14	157,0
MMD 100-200/30	B	125	8	18	188	210	250	100	8	18	158	180	220	480	200	280	330	125	325	318	345	380	60	24	400	977	305	18	294,0
MMD 100-200/37	B	125	8	18	188	210	250	100	8	18	158	180	220	480	200	280	330	125	325	318	345	380	60	24	400	977	305	18	327,0

Les informations contenues dans la présente publication ne doivent pas être considérées comme contraignantes. La société EBARA Pumps Europe S.p.A. se réserve le droit d'y apporter sans préavis les modifications qu'elle jugera utiles.

MD - MMD

ÉLECTROPOMPES CENTRIFUGES MONOBLOC CONFORMES À LA NORME EN 73

DIMENSIONS MMD4 - jusqu'à 65

4 pôles

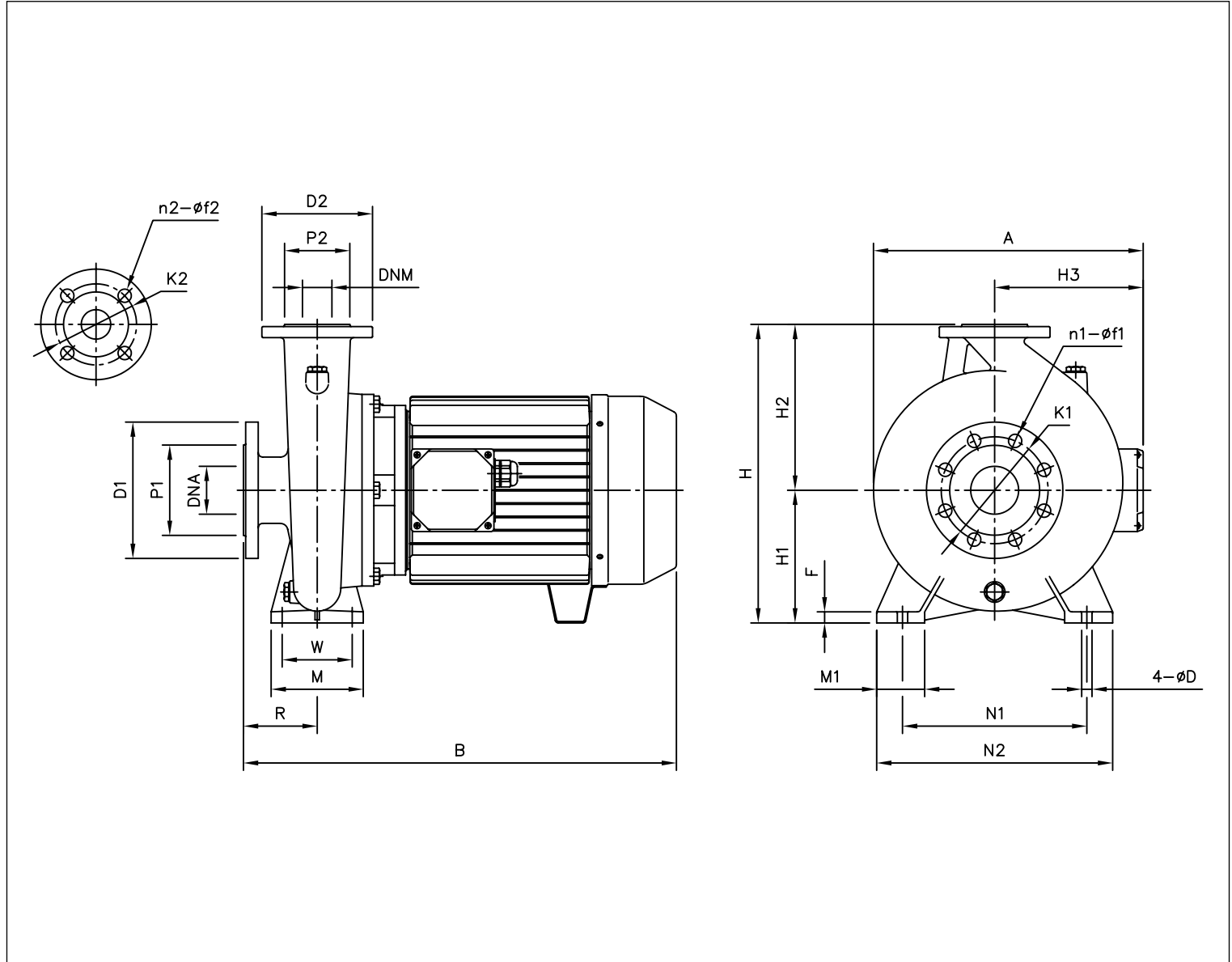


TABLEAU DES DIMENSIONS

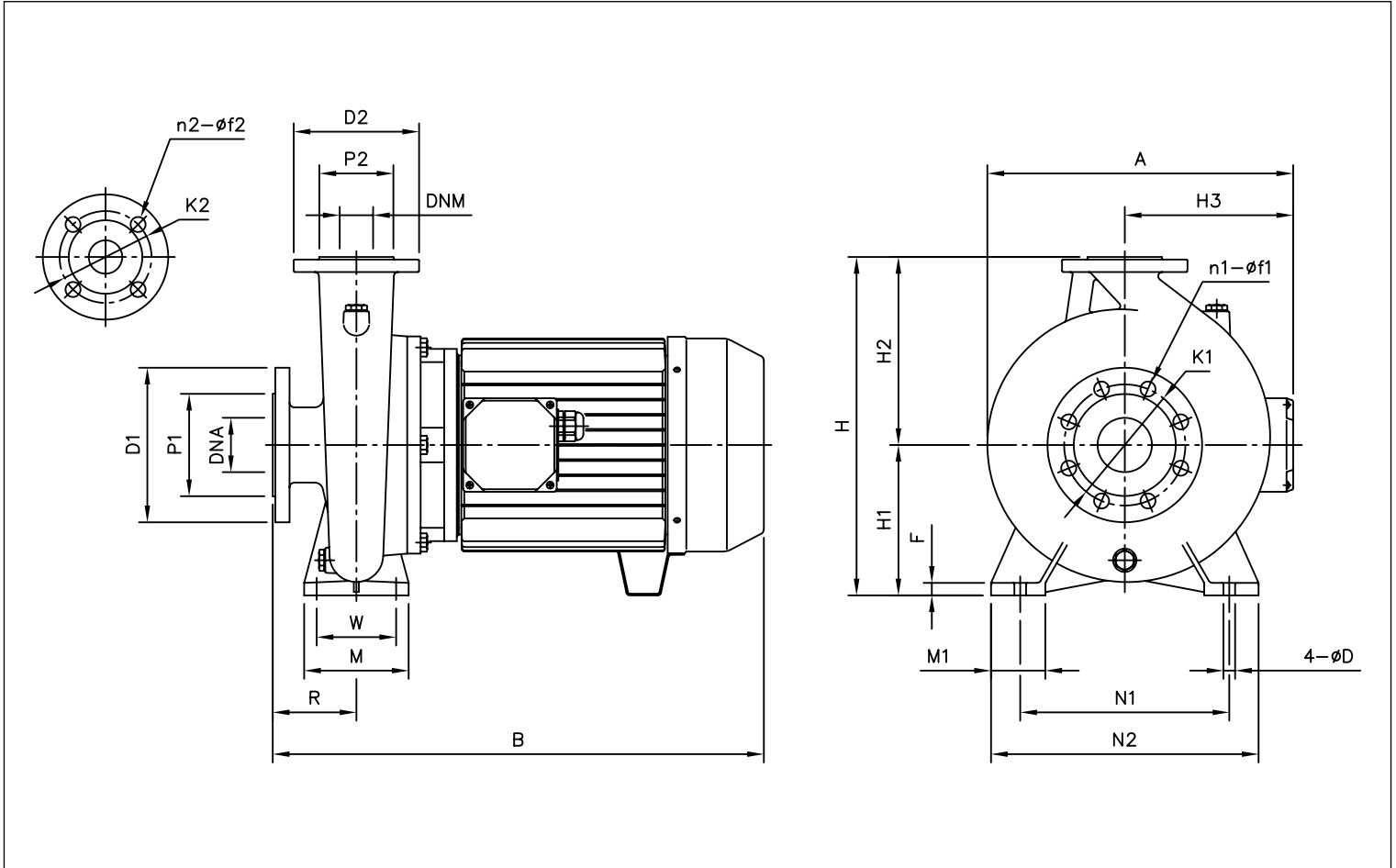
Modèle	Dimensions [mm]																											Poids [kg]
	DNA	n1	f1	P1	K1	D1	DNM	n2	f2	P2	K2	D2	H	H1	H2	H3	R	W	N1	M	N2	M1	F	A	B	D		
MMD4 32-250/1,1	50	4	18	102	125	165	32	4	14	78	100	140	405	180	225	138	100	95	250	125	320	65	12	320	476	14	50,0	
MMD4 32-250/1,5	50	4	18	102	125	165	32	4	14	78	100	140	405	180	225	138	100	95	250	125	320	65	12	320	476	14	51,0	
MMD4 40-250/1,5	65	4	18	122	145	185	40	4	18	88	110	150	405	180	225	138	100	95	250	125	320	65	12	325	476	14	49,0	
MMD4 40-250/2,2	65	4	18	122	145	185	40	4	18	88	110	150	405	180	225	145	100	95	250	125	320	65	12	325	515	14	55,0	
MMD4 50-250/2,2	65	4	18	122	145	185	50	4	18	102	125	165	405	180	225	145	100	95	250	125	320	65	14	333	515	14	58,0	
MMD4 50-250/3	65	4	18	122	145	185	50	4	18	102	125	165	405	180	225	145	100	95	250	125	320	65	14	333	549	14	65,0	
MMD4 65-250/4	80	8	18	138	160	200	65	4	18	122	145	185	450	200	250	160	100	120	280	160	360	80	14	365	549	14	79,0	
MMD4 65-250/5,5	80	8	18	138	160	200	65	4	18	122	145	185	450	200	250	194	100	120	280	160	360	80	14	365	606	14	103,0	

MD - MMD

ÉLECTROPOMPES CENTRIFUGES MONOBLOC CONFORMES À LA NORME EN 73

DIMENSIONS MMD4 - de 80 à 200

4 pôles



TABEAU DES DIMENSIONS

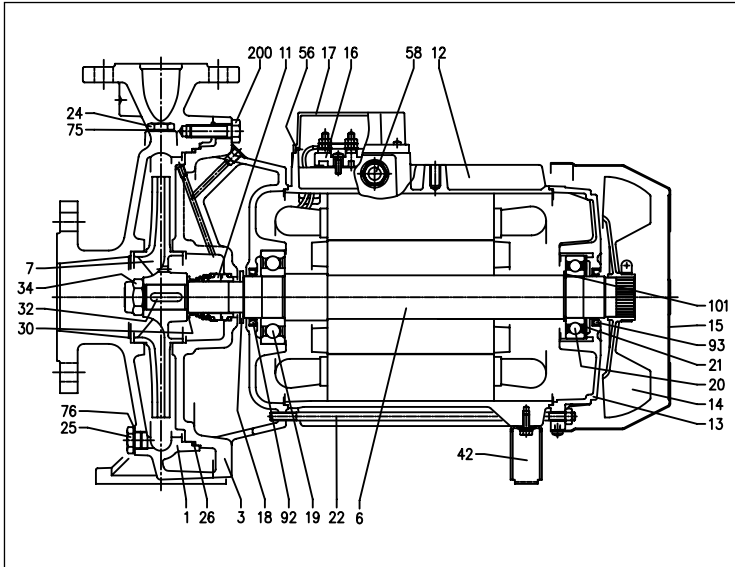
Modèle	Dimensions [mm]																										Poids [kg]
	DNA	n1	f1	P1	K1	D1	DNM	n2	f2	P2	K2	D2	H	H1	H2	H3	R	W	N1	M	N2	M1	F	A	B	D	
MMD4 80-160/1,5	100	8	18	158	180	220	80	8	18	138	160	200	405	180	225	138	125	95	250	125	320	65	14	330	501	14	46,0
MMD4 80-160/2,2	100	8	18	158	180	220	80	8	18	138	160	200	405	180	225	145	125	95	250	125	320	65	14	330	540	14	52,0
MMD4 80-200/3	100	8	18	158	180	220	80	8	18	138	160	200	430	180	250	145	125	95	280	125	345	65	12	355	586	14	68,0
MMD4 80-200/4	100	8	18	158	180	220	80	8	18	138	160	200	430	180	250	160	125	95	280	125	345	65	12	355	574	14	72,0
MMD4 80-250/5,5	100	8	18	158	180	220	80	8	18	138	160	200	480	200	280	194	125	120	315	160	400	80	14	400	631	18	109,0
MMD4 80-250/7,5	100	8	18	158	180	220	80	8	18	138	160	200	480	200	280	194	125	120	315	160	400	80	14	400	671	18	119,0
MMD4 100-200/4	125	8	18	188	210	250	100	8	18	158	180	220	480	200	280	160	125	120	280	160	360	80	14	385	574	18	77,0
MMD4 100-200/5,5	125	8	18	188	210	250	100	8	18	158	180	220	480	200	280	194	125	120	280	160	360	80	14	385	631	18	103,0
MMD4 100-250/7,5	125	8	18	188	210	250	100	8	18	158	180	220	505	225	280	194	140	120	315	160	400	80	14	420	686	18	125,0
MMD4 100-250/11	125	8	18	188	210	250	100	8	18	158	180	220	505	225	280	238	140	120	315	160	400	80	14	420	779	18	168,0
MMD4 125-200/5,5	150	8	22	212	240	285	125	8	18	188	210	250	565	250	280	194	140	120	315	160	400	80	14	470	657	18	137,0
MMD4 125-200/7,5R	150	8	22	212	240	285	125	8	18	188	210	250	565	250	315	194	140	120	315	160	400	80	14	470	697	18	147,0
MMD4 125-200/7,5	150	8	22	212	240	285	125	8	18	188	210	250	565	250	315	194	140	120	315	160	400	80	14	470	697	18	147,0
MMD4 125-200/11	150	8	22	212	240	285	125	8	18	188	210	250	565	250	315	238	140	120	315	160	400	80	14	470	790	18	190,0
MMD4 125-250/11	150	8	22	212	240	285	125	8	18	188	210	250	605	250	355	238	140	120	315	160	400	80	16	470	790	18	196,0
MMD4 125-250/15	150	8	22	212	240	285	125	8	18	188	210	250	605	250	355	238	140	120	315	160	400	80	16	470	854	18	216,0
MMD4 150-200/7,5	200	12	22	268	295	340	150	8	22	212	240	285	680	280	400	194	160	155	450	200	550	100	22	550	717	24	180,0
MMD4 150-200/11R	200	12	22	268	295	340	150	8	22	212	240	285	680	280	400	238	160	155	450	200	550	100	22	550	810	24	223,0
MMD4 150-200/11	200	12	22	268	295	340	150	8	22	212	240	285	680	280	400	238	160	155	450	200	550	100	22	550	810	24	223,0
MMD4 150-200/15	200	12	22	268	295	340	150	8	22	212	240	285	680	280	400	238	160	155	450	200	550	100	22	550	874	24	229,0
MMD4 200-250/18,5R	250	12	25	320	355	405	200	12	22	268	295	340	765	315	450	238	200	155	450	200	550	100	22	630	962	24	368,0
MMD4 200-250/18,5	250	12	25	320	355	405	200	12	22	268	295	340	765	315	450	238	200	155	450	200	550	100	22	630	962	24	368,0
MMD4 200-250/22R	250	12	25	320	355	405	200	12	22	268	295	340	765	315	450	238	200	155	450	200	550	100	22	630	1002	24	383,0
MMD4 200-250/22	250	12	25	320	355	405	200	12	22	268	295	340	765	315	450	238	200	155	450	200	550	100	22	630	1002	24	383,0

Les informations contenues dans la présente publication ne doivent pas être considérées comme contraignantes. La société EBARA Pumps Europe S.p.A. se réserve le droit d'y apporter sans préavis les modifications qu'elle jugera utiles.

MD - MMD

ÉLECTROPOMPES CENTRIFUGES MONOBLOC CONFORMES À LA NORME EN 73

VUE EN COUPE MD jusqu'à 11 kW



VUE EN COUPE MD à partir de 15 kW

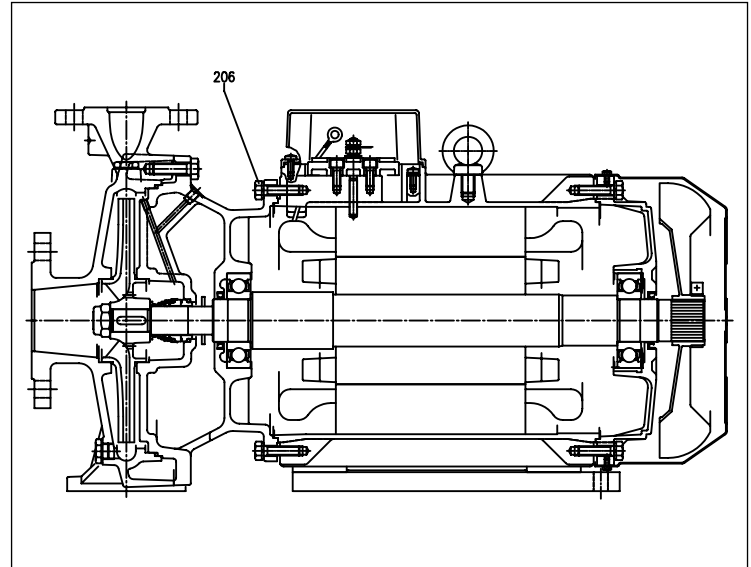


TABLEAU DES MATÉRIAUX

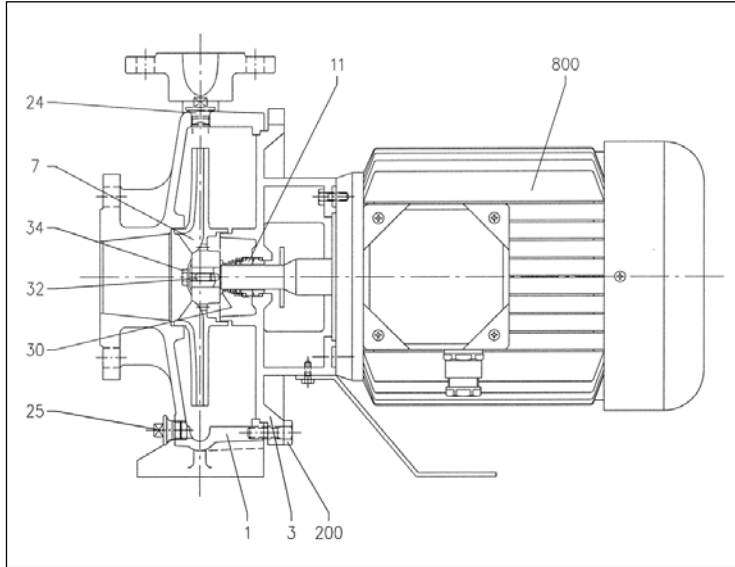
Réf.	Nom	Matériau	Réf.	Nom	Matériau
1	Corps de pompe	Fonte EN-GJL-200-EN 1561	24	Bouchon de remplissage	Laiton
3	Support moteur	Fonte EN-GJL-200-EN 1561	25	Bouchon de vidange	Laiton
6	Arbre	AISI 304 (partie en contact avec le liquide)	26	Bague OR	NBR [1]
7	Roue	AISI 304	30	Entretoise	AISI 304
11	Garniture mécanique	Carbone/Céramique/NBR	32	Languette	AISI 316
12	Caisse moteur	-	34	Écrou roue	AISI 304
13	Couvercle moteur	Aluminium	42	Pied	Fe P04
14	Ventilateur	PP	56	Joint couvre bornier	NBR
15	Protège ventilateur	Fe P04 acier zingué	58	Presse-étoupe pour câble	-
16	Bornier	-	75	Rondelle	Aluminium
17	Couvre bornier	Aluminium	76	Rondelle	Aluminium
18	Rondelle pare-gouttes	NBR	92	Bague garniture	-
19	Roulement (côté pompe)	-	93	Bague garniture	-
20	Roulement (côté moteur)	-	101	Bague Seeger (seulement pour 9.2 et 11 kW)	Acier au carbone TC 80
21	Anneau de compensation	Acier inox C70	200	Vis	Acier zingué
22	Tirant	Fe 42 zingué (jusqu'à 11 kW) Acier zingué (à partir de 15 kW)	260	Vis	Acier zingué (à partir de 15 kW)

[1] = FKM pour les versions H-HS-HW-HSW, EPDM pour la version E

MD - MMD

ÉLECTROPOMPES CENTRIFUGES MONOBLOC CONFORMES À LA NORME EN 73

VUE EN COUPE MMD-MMD4 jusqu'à MEC 132



VUE EN COUPE MMD-MMD4 à partir de MEC 160

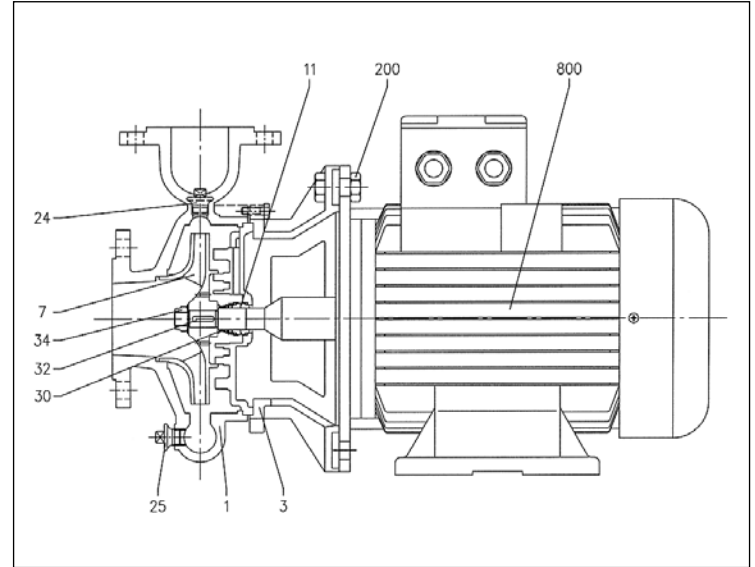


TABLEAU DES MATÉRIAUX

Réf.	Nom	Matériau	Réf.	Nom	Matériau
1	Corps de pompe	Fonte EN-GJL-200-EN 1561	30	Entretoise	Acier inox
3	Support moteur	Fonte EN-GJL-200-EN 1561	32	Languette	Acier inox
7	Roue	Fonte EN-GJL-200-EN 1561	34	Écrou roue	Acier inox
11	Garniture mécanique	Carbure de silicium/Carbure de silicium/NBR	200	Vis (corps pompe)	Acier inox
24	Bouchon de remplissage	Acier inox	800	Moteur	Aluminium (jusqu'à MEC 160) Fonte (à partir de MEC 180)
25	Bouchon de vidange	Acier inox			

MD - MMD

ÉLECTROPOMPES CENTRIFUGES MONOBLOC CONFORMES À LA NORME EN 73

GARNITURE MÉCANIQUE MD standard

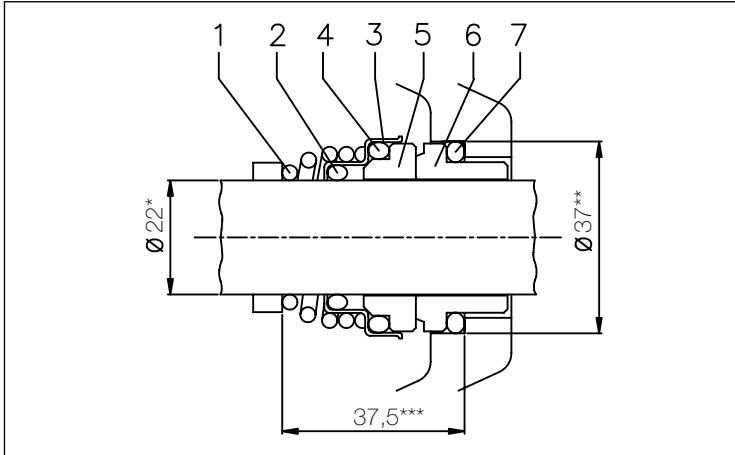


TABLEAU DES MATÉRIAUX

Réf.	Nom	Matériau
1	Ressort	AISI 316
2	Bague OR	NBR
3	Structure/châssis	AISI 304
4	Bague OR	NBR
5	Partie tournante	Céramique
6	Partie fixe	Carbone
7	Bague OR	NBR

* Ø30 à partir de 9,2 kW
 ** Ø45 à partir de 9,2 kW
 *** 42,5 mm à partir de 9,2 kW

GARNITURES MÉCANIQUES SPÉCIALES MD (sur demande)

Nom	Version H	Version HS	Matériau Version HW	Version HSW	Version E
Ressort	AISI 316	AISI 316	AISI 316	AISI 316	AISI 316
Bague OR	FKM	FKM	FKM	FKM	EPDM
Structure/châssis	AISI 304 / AISI 316*	AISI 316	AISI 316	AISI 316	AISI 304
Bague OR	FKM	FKM	FKM	FKM	EDPM
Partie tournante	Céramique	Carbure de silicium	Carbure de tungstène	Carbure de silicium	Céramique
Partie fixe	Carbone	Carbure de silicium	Carbure de tungstène	Carbure de tungstène	Carbone
Bague OR	FKM	FKM	FKM	FKM	EPDM

* Seulement pour Ø30

GARNITURE MÉCANIQUE MMD-MMD4

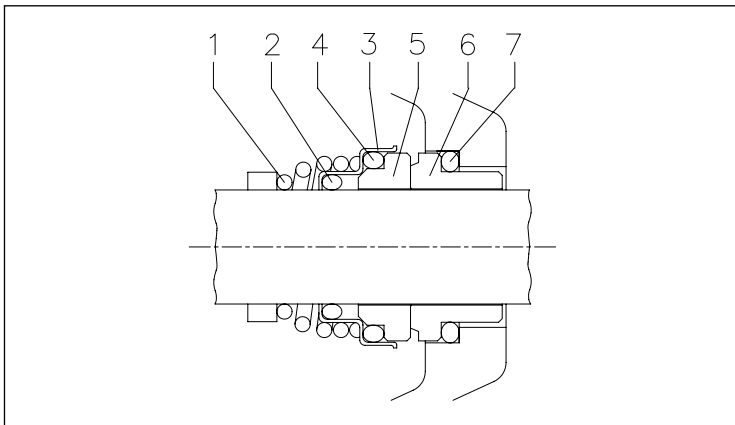


TABLEAU DES MATÉRIAUX

Réf.	Nom	Matériau
1	Ressort	AISI 316
2	Bague OR	NBR
3	Structure/châssis	AISI 316
4	Bague OR	NBR
5	Partie tournante	Carbure de silicium
6	Partie fixe	Carbure de silicium
7	Bague OR	NBR

Les informations contenues dans la présente publication ne doivent pas être considérées comme contraignantes. La société EBARA Pumps Europe S.p.A. se réserve le droit d'y apporter sans préavis les modifications qu'elle jugera utiles.

MD - MMD

ÉLECTROPOMPES CENTRIFUGES MONOBLOC CONFORMES À LA NORME EN 73

TABLEAU DES DONNÉES ÉLECTRIQUES MD

2 pôles

Modèle Triphasé	P _n		Rendement Triphasé	Rendement (%) Triphasé			P _n Triphasé [kW]	Courant absorbé [A] Triphasé	
	[HP]	[kW]		50%	75% η%	100%		400 V	690 V
	MD 32-250/5,5	7,5		5,5	IE3	89,2		90,6	90,4
MD 32-250/7,5	10	7,5	IE3	89,0	90,7	90,8	8,26	13,6	7,9
MD 32-250/9,2	12,5	9,2	IE3	90,1	90,8	90,9	10,12	17,2	10,0
MD 32-250/11	15	11	IE3	90,4	91,2	91,8	11,98	21,3	12,3
MD 40-250/11	15	11	IE3	90,4	91,2	91,8	11,98	21,3	12,3
MD 40-250/15	20	15	IE3	91,2	92,0	91,9	16,32	27,7	17,3
MD 50-250/15	20	15	IE3	91,2	92,0	91,9	16,32	27,7	17,3
MD 50-250/18,5	25	18,5	IE3	91,6	93,0	92,6	19,98	35,0	20,3
MD 50-225/22	30	22	IE3	92,0	93,1	93,2	23,58	39,7	23,6
MD 50-225/22	30	22	IE3	92,0	93,1	93,2	23,58	39,7	23,6

TABLEAU DES DONNÉES ÉLECTRIQUES MMD

2 pôles

Modèle Triphasé	P _n		Rendement Triphasé	Rendement (%) Triphasé			P _n Triphasé [kW]	Courant absorbé [A] Triphasé	
	[HP]	[kW]		50%	75% η%	100%		400 V	690 V
	MMD 65-250/22	30		22	IE3	92,2		93,7	92,7
MMD 65-250/30	40	30	IE3	91,4	93,3	93,3	32,12	52,1	30,0
MMD 65-250/37	50	37	IE3	91,8	93,7	93,7	39,47	62,6	36,0
MMD 80-160/11	15	11	IE3	90,0	90,8	91,2	12,27	19,9	11,5
MMD 80-160/15R	20	15	IE3	91,0	92,2	91,9	16,33	26,8	15,5
MMD 80-160/15	20	15	IE3	91,0	92,2	91,9	16,33	26,8	15,5
MMD 80-200/18,5	25	18,5	IE3	91,6	92,8	92,4	20,12	33,0	19,0
MMD 80-200/22	30	22	IE3	92,2	93,7	92,7	23,75	39,4	22,5
MMD 80-200/30	40	30	IE3	91,4	93,3	93,3	32,12	52,1	30,0
MMD 80-200/37	50	37	IE3	91,8	93,7	93,7	39,47	62,6	36,0
MMD 80-250/37	50	37	IE3	91,8	93,7	93,7	39,47	62,6	36,0
MMD 100-200/22	30	22	IE3	92,2	93,7	92,7	23,75	39,4	22,5
MMD 100-200/30	40	30	IE3	91,4	93,3	93,3	32,12	52,1	30,0
MMD 100-200/37	50	37	IE3	91,8	93,7	93,7	39,47	62,6	36,0

MD - MMD

ÉLECTROPOMPES CENTRIFUGES MONOBLOC CONFORMES À LA NORME EN 73

TABLEAU DES DONNÉES ÉLECTRIQUES MMD4

4 pôles

Modèle Triphasé	P _i		Rendement Triphasé	Rendement (%) Triphasé			P _i Triphasé [kW]	Courant absorbé [A]		
	[HP]	[kW]		50%	75% η%	100%		230 V	Triphasé 400 V	690 V
MMD4 32-250/1,1	1,5	1,1	IE3	83,3	84,8	84,2	1,33	4,2	2,4	-
MMD4 32-250/1,5	2	1,5	IE3	84,3	85,9	85,4	1,81	5,6	3,2	-
MMD4 40-250/1,5	2	1,5	IE3	84,3	85,9	85,4	1,81	5,6	3,2	-
MMD4 40-250/2,2	3	2,2	IE3	86,1	86,8	86,7	2,61	8,3	4,8	-
MMD4 50-250/2,2	3	2,2	IE3	86,1	86,8	86,7	2,61	8,3	4,8	-
MMD4 50-250/3	4	3	IE3	85,1	87,1	87,7	3,47	11,8	6,8	-
MMD4 65-250/4	5,5	4	IE3	87,2	88,3	88,6	4,59	14,2	8,2	-
MMD4 65-250/5,5	7,5	5,5	IE3	89,8	90,2	89,6	6,16	-	10,6	6,1
MMD4 80-160/1,5	2	1,5	IE3	84,3	85,9	85,4	1,81	5,6	3,2	-
MMD4 80-160/2,2	3	2,2	IE3	86,1	86,8	86,7	2,61	8,3	4,8	-
MMD4 80-200/3	4	3	IE3	85,1	87,1	87,7	3,47	11,8	6,8	-
MMD4 80-200/4	5,5	4	IE3	87,2	88,3	88,6	4,59	14,2	8,2	-
MMD4 80-250/5,5	7,5	5,5	IE3	89,8	90,2	89,6	6,16	-	10,6	6,1
MMD4 80-250/7,5	10	7,5	IE3	88,5	89,4	89,2	8,41	-	16,4	9,5
MMD4 100-200/4	5,5	4	IE3	87,2	88,3	88,6	4,59	14,2	8,2	-
MMD4 100-200/5,5	7,5	5,5	IE3	89,8	90,2	89,6	6,16	-	10,6	6,1
MMD4 100-250/7,5	10	7,5	IE3	88,5	89,4	89,2	8,41	-	16,4	9,5
MMD4 100-250/11	15	11	IE3	89,4	90,3	90,1	12,49	-	22,0	12,7
MMD4 125-200/5,5	7,5	5,5	IE3	89,8	90,2	89,6	6,16	-	10,6	6,1
MMD4 125-200/7,5R	10	7,5	IE3	88,5	89,4	89,2	8,41	-	16,4	9,5
MMD4 125-200/7,5	10	7,5	IE3	88,5	89,4	89,2	8,41	-	16,4	9,5
MMD4 125-200/11R	15	11	IE3	89,4	90,3	90,1	12,49	-	22,0	12,7
MMD4 125-250/11	15	11	IE3	89,4	90,3	90,1	12,49	-	22,0	12,7
MMD4 125-250/15	20	15	IE3	90,6	91,2	91,0	16,87	-	29,0	16,7
MMD4 150-200/7,5	10	7,5	IE3	88,5	89,4	89,2	8,41	-	16,4	9,5
MMD4 150-200/11R	15	11	IE3	89,4	90,3	90,1	12,49	-	22,0	12,7
MMD4 150-200/11	15	11	IE3	89,4	90,3	90,1	12,49	-	22,0	12,7
MMD4 150-200/15	20	15	IE3	90,6	91,2	91,0	16,87	-	29,0	16,7
MMD4 200-250/18,5R	22	18,5	IE3	90,7	92,6	92,6	19,96	-	34,3	19,8
MMD4 200-250/18,5	22	18,5	IE3	90,7	92,6	92,6	19,96	-	34,3	19,8
MMD4 200-250/22R	30	22	IE3	91,1	93,0	93,0	23,67	-	40,2	23,2
MMD4 200-250/22	30	22	IE3	91,1	93,0	93,0	23,67	-	40,2	23,2

MD - MMD

ÉLECTROPOMPES CENTRIFUGES MONOBLOC CONFORMES À LA NORME EN 73

TABLEAU DES NIVEAUX SONORES MD

2 pôles

Modèle Triphasé	P ₂		L _{pa} - dB(A)*
	[HP]	[kW]	
MD 32-250/5,5	7,5	5,5	75
MD 32-250/7,5	10	7,5	
MD 32-250/9,2	12,5	9,2	80
MD 32-250/11	15	11	
MD 40-250/11	15	11	80
MD 40-250/15	20	15	83-82
MD 50-250/15	20	15	83-82
MD 50-250/18,5	25	18,5	
MD 50-250/22	30	22	

* Valeur moyenne des niveaux sonores relevés à 1 m de l'électropompe.
Tolérance +/- 2,5 dB.

TABLEAU DES NIVEAUX SONORES MMD

2 pôles

Modèle Triphasé	P ₂		L _{pa} - dB(A)*
	[HP]	[kW]	
MMD 65-250/22	30	22	81
MMD 65-250/30	40	30	83
MMD 65-250/37	50	37	
MMD 80-160/11	15	11	80
MMD 80-160/15R	20	15	
MMD 80-160/15	20	15	
MMD 80-200/18,5	25	18,5	81
MMD 80-200/22	30	22	
MMD 80-200/30	40	30	83
MMD 80-200/37	50	37	
MMD 80-250/37	50	37	
MMD 100-200/22	30	22	81
MMD 100-200/30	40	30	83
MMD 100-200/37	50	37	

* Valeur moyenne des niveaux sonores relevés à 1 m de l'électropompe.
Tolérance +/- 2,5 dB.

TABLEAU DES NIVEAUX SONORES MMD4

4 pôles

Modèle Triphasé	P ₂		L _{pa} - dB(A)*
	[HP]	[kW]	
MMD4 32-250/1,1	1,5	1,1	<70
MMD4 32-250/1,5	2	1,5	
MMD4 40-250/1,5	2	1,5	
MMD4 40-250/2,2	3	2,2	
MMD4 50-250/2,2	3	2,2	72
MMD4 50-250/3,0	4	3	
MMD4 65-250/4,0	5,5	4	78
MMD4 65-250/5,5	7,5	5,5	
MMD4 80-160/1,5	2	1,5	<70
MMD4 80-160/2,2	3	2,2	
MMD4 80-200/3	4	3	72
MMD4 80-200/4	5,5	4	78
MMD4 80-250/5,5	7,5	5,5	
MMD4 80-250/7,5	10	7,5	80
MMD4 100-200/4	5,5	4	78
MMD4 100-200/5,5	7,5	5,5	
MMD4 100-250/7,5	10	7,5	80
MMD4 100-250/11	15	11	
MMD4 125-200/5,5	7,5	5,5	78
MMD4 125-200/7,5R	10	7,5	
MMD4 125-200/7,5	10	7,5	80
MMD4 125-200/11R	15	11	
MMD4 125-250/11	15	11	
MMD4 125-250/15	20	15	
MMD4 150-200/7,5	10	7,5	
MMD4 150-200/11R	15	11	
MMD4 150-200/11	15	11	
MMD4 150-200/15	20	15	
MMD4 200-250/18,5R	22	18,5	81
MMD4 200-250/18,5	22	18,5	
MMD4 200-250/22R	30	22	
MMD4 200-250/22	30	22	

* Valeur moyenne des niveaux sonores relevés à 1 m de l'électropompe.
Tolérance +/- 2,5 dB.