



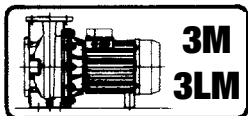
## SÉRIE 3 - 3L

### ÉLECTROPOMPES CENTRIFUGES NORMALISÉES CONFORMES À LA NORME EN 733 (EX DIN 24255)

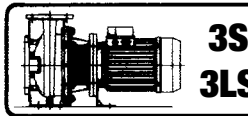
Électropompes centrifuges normalisées en acier inoxydable AISI 304 (SÉRIE 3) et AISI 316L (SÉRIE 3L).



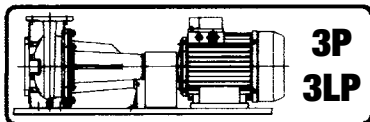
#### Disponibles en 4 versions avec moteurs à 2 et 4 pôles



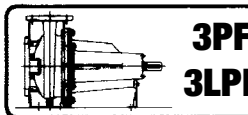
Monobloc avec arbre du moteur rallongé



Monobloc avec moteur standard et joint rigide



Sur socle, avec moteur standard et joint élastique



Pompes avec arbre nu

#### VERSIONS SPÉCIALES

- SÉRIE 3Z : électropompe équipée d'une bride pivotante et d'un corps sans pied d'appui.

#### ACCESSOIRES (sur demande)

- Contre-brides disponibles dans les matériaux suivants :
  - zingué
  - AISI 304
  - AISI 316

#### APPLICATIONS

- Alimentation d'eau dans les installations civiles, agricoles et industrielles
- Pressurisation
- Installations anti-incendie, de chauffage et climatisation
- Relevage de liquides industriels
- Irrigation
- Tours de refroidissement
- Piscines
- Vidages
- Installations de lavage

#### PARTICULARITÉS TECHNIQUES

- Construction hautement résistante
- Volute obtenue par hydroformage

#### DONNÉES TECHNIQUES POMPE

- Pression maximale de fonctionnement : 10 bars
- Température du liquide :
  - 10 °C à +90 °C
  - 10 °C à +110 °C (versions L-H-HS-HW-HSW)
  - 20 °C à +120 °C (versions E-ES)
- MEI > 0,4

Pour en savoir plus, veuillez consulter nos Data Book sur le site [www.ebaraurope.com](http://www.ebaraurope.com)

#### DONNÉES TECHNIQUES MOTEUR

- Moteurs à haute efficacité énergétique IE3 à partir de 0,75 kW
- Moteur asynchrone à 2 et 4 pôles autoventilé
- Classe d'isolation F (B pour les températures élevées)
- Indice de protection IP 55
- Tension monophasée 230 V +/- 10%, 50 Hz, tension triphasée 230/400 V ±10% (jusqu'à 4 kW), 50 Hz, tension triphasée 400/690 V ±10% (à partir de 5,5 kW), 50 Hz
- Protection à la charge de l'utilisateur

#### MATÉRIAUX

- Corps de pompe et disque support garniture en :
 

|                             |          |                |
|-----------------------------|----------|----------------|
| - AISI 304 pour             | SÉRIE 3  | 32-125/160/200 |
|                             |          | 40-125/160/200 |
|                             |          | 50-125/160/200 |
|                             |          | 65-125/160/200 |
| - AISI 316L pour            | SÉRIE 3L | 32-125/160/200 |
|                             |          | 40-125/160/200 |
|                             |          | 50-125/160/200 |
|                             |          | 65-125/160/200 |
| - AISI 316 micro-moulé pour | SÉRIE 3L | 65-250         |
|                             |          | 80-160/200/250 |
- Roue en :
 

|                             |          |                |
|-----------------------------|----------|----------------|
| - AISI 304 pour             | SÉRIE 3  | 32-125/160/200 |
|                             |          | 40-125/160/200 |
|                             |          | 50-125/160/200 |
| - AISI 316L pour            | SÉRIE 3L | 32-125/160/200 |
|                             |          | 40-125/160/200 |
|                             |          | 50-125/160/200 |
| - AISI 316 micro-moulé pour | SÉRIE 3  | 65-125/160/200 |
|                             | SÉRIE 3L | 65-125/160/200 |
|                             |          | 65-250         |
|                             |          | 80-160/200/250 |

- Garniture mécanique standard en :
  - Carbone/Céramique/NBR pour SÉRIE 3
  - Carbone de silicium/Carbone de silicium/FKM pour SÉRIE 3L
  - Garnitures mécaniques spéciales disponibles sur demande, voir page 92 pour SÉRIE 3-3L 2 pôles, page 130 pour SÉRIE 3-3L 4 pôles

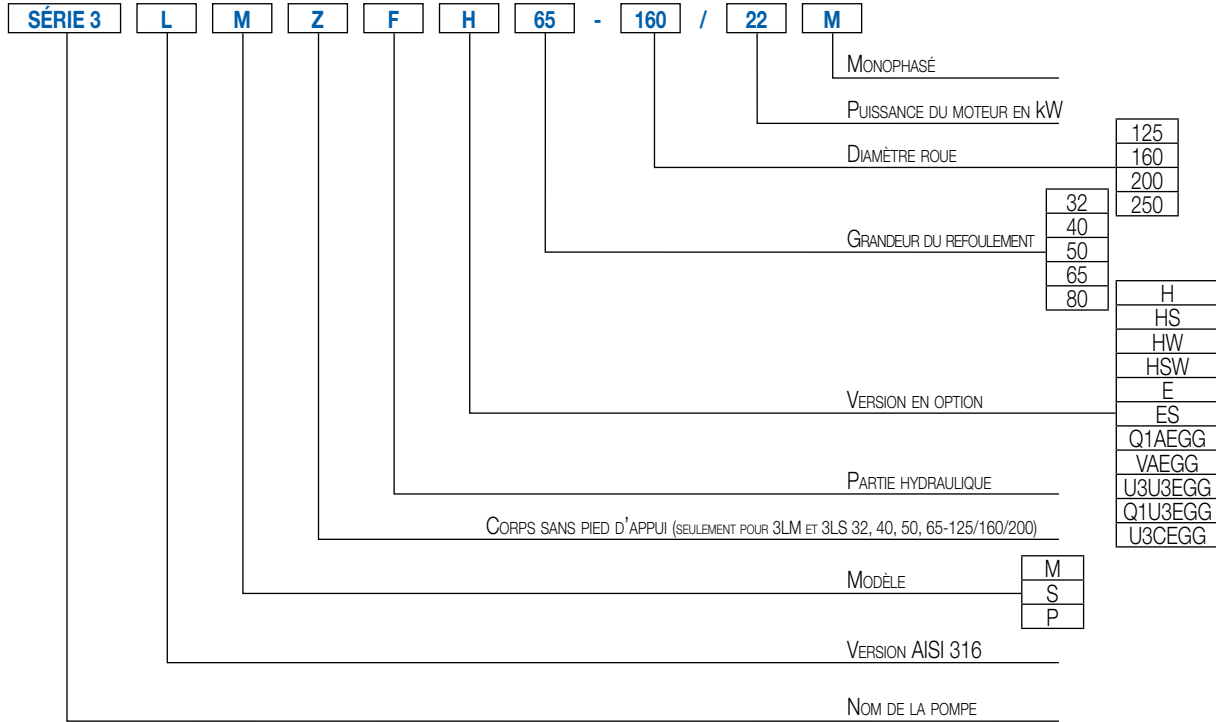
Les informations contenues dans la présente publication ne doivent pas être considérées comme contraignantes. La société EBARA Pumps Europe S.p.A. se réserve le droit d'y apporter sans préavis les modifications qu'elle jugera utiles.



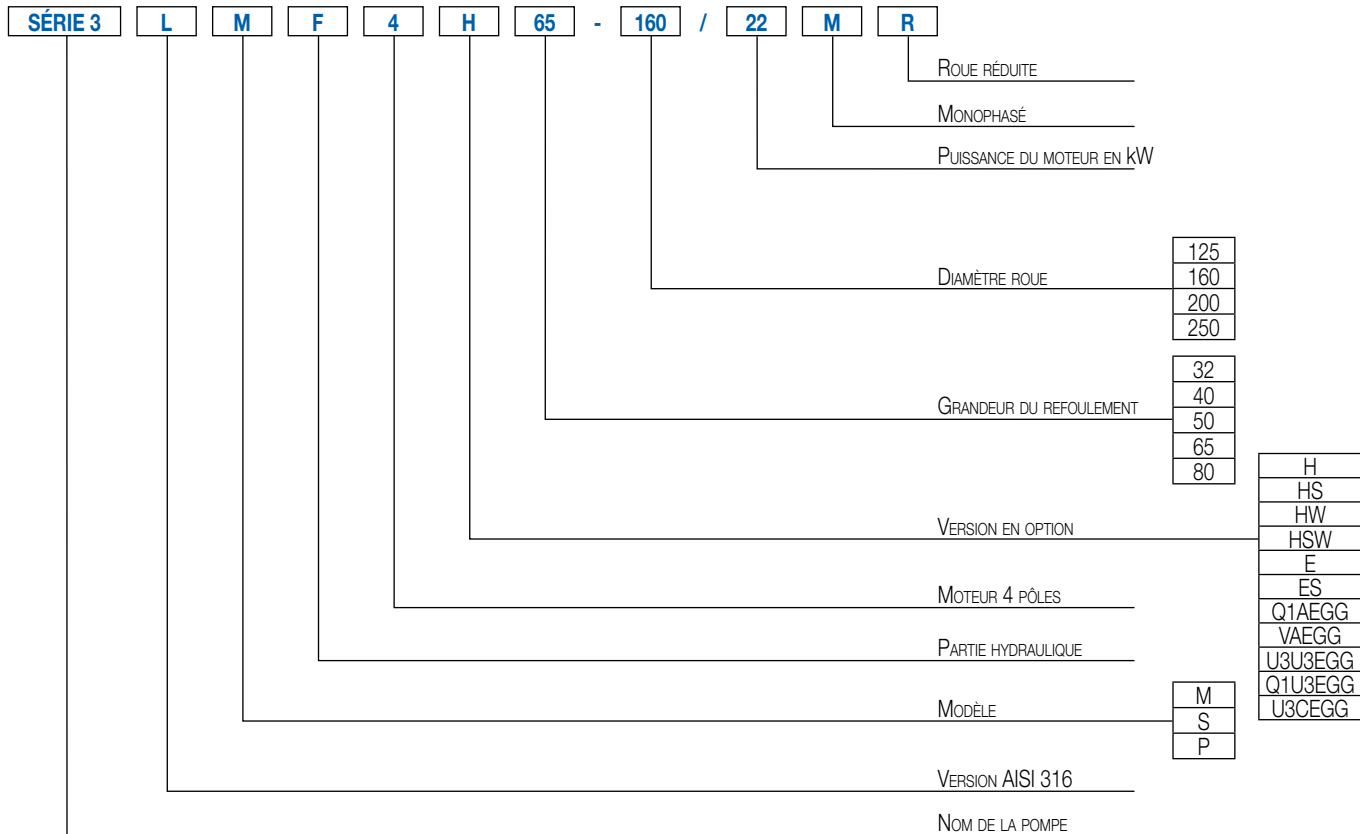
# SÉRIE 3 - 3L

ÉLECTROPOMPES CENTRIFUGES NORMALISÉES CONFORMES À LA NORME EN 733 (EX DIN 24255)

## SIGLE D'IDENTIFICATION - 2 pôles



## SIGLE D'IDENTIFICATION - 4 pôles



Les informations contenues dans la présente publication ne doivent pas être considérées comme contraignantes. La société EBARA Pumps Europe S.p.A. se réserve le droit d'apporter sans préavis les modifications qu'elle jugera utiles.

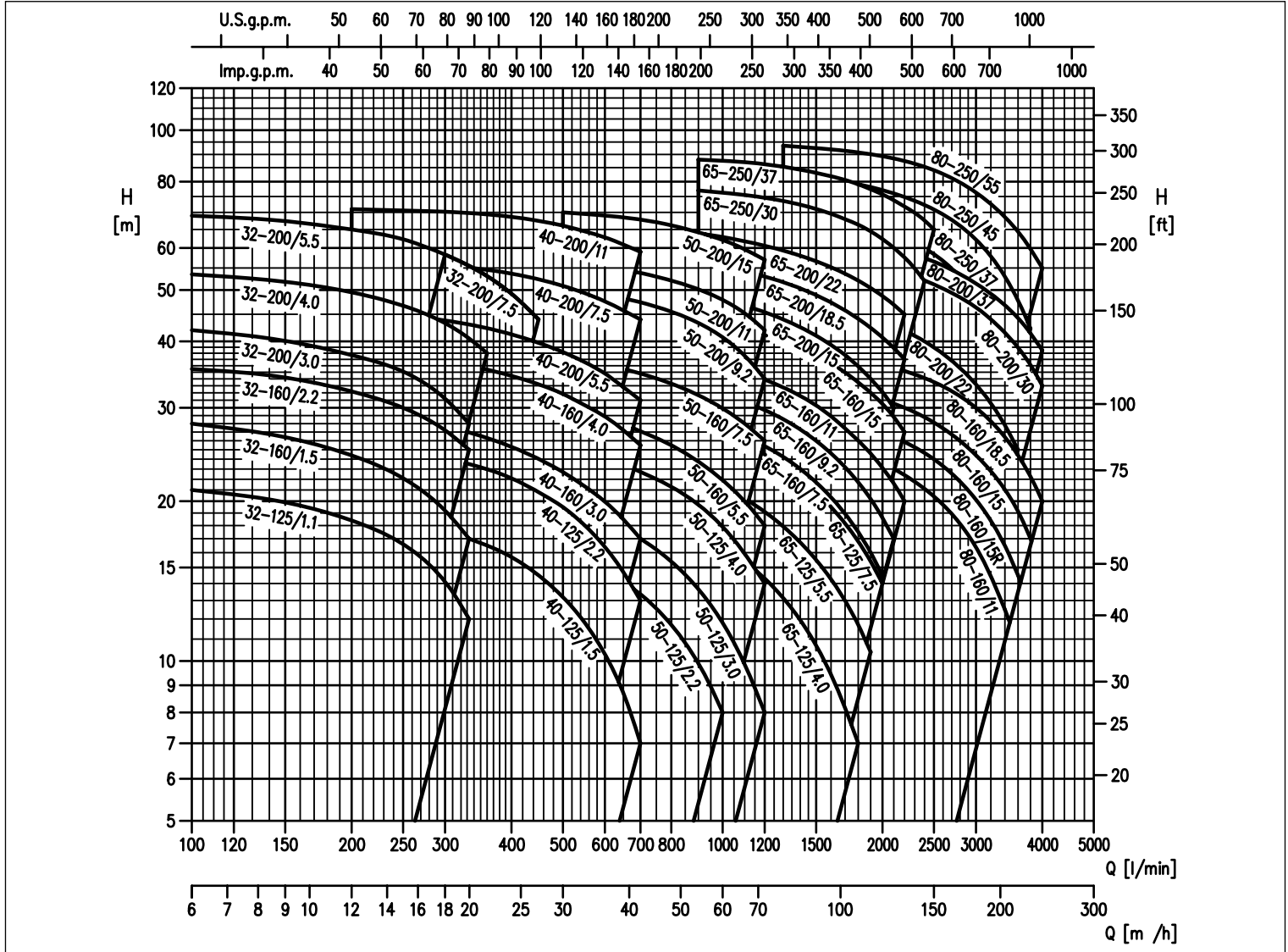


# SÉRIE 3 - 3L

ÉLECTROPOMPES CENTRIFUGES NORMALISÉES CONFORMES À LA NORME EN 733 (EX DIN 24255)

GAMME DES PERFORMANCES SÉRIE 3(L) à 2 900 min<sup>-1</sup> (selon ISO 9906 annexe A)

2 pôles



|        | Versions | 3M | 3S | 3P | 3LM | 3LMZ | 3LS | 3LSZ | 3LP |
|--------|----------|----|----|----|-----|------|-----|------|-----|
| Pompe  | 32-125   | ■  | ■  | ■  | ■   | ◆    | ■   | ◆    | ■   |
|        | 32-160   | ■  | ■  | ■  | ■   | ◆    | ■   | ◆    | ■   |
|        | 32-200   | ■  | ■  | ■  | ■   | ◆    | ■   | ◆    | ■   |
|        | 40-125   | ■  | ■  | ■  | ■   | ◆    | ■   | ◆    | ■   |
|        | 40-160   | ■  | ■  | ■  | ■   | ◆    | ■   | ◆    | ■   |
|        | 40-200   | ■  | ■  | ■  | ■   | ◆    | ■   | ◆    | ■   |
|        | 50-125   | ■  | ■  | ■  | ■   | ◆    | ■   | ◆    | ■   |
|        | 50-160   | ■  | ■  | ■  | ■   | ◆    | ■   | ◆    | ■   |
|        | 50-200   | ■  | ■  | ■  | ■   | ◆    | ■   | ◆    | ■   |
|        | 65-125   | ■  | ■  | ■  | ■   | ◆    | ■   | ◆    | ■   |
|        | 65-160   | ■  | ■  | ■  | ■   | ◆    | ■   | ◆    | ■   |
|        | 65-200   | ■  | ■  | ■  | ■   | ◆    | ■   | ◆    | ■   |
|        | 65-250   | -  | -  | -  | -   | -    | ●   | -    | ●   |
|        | 80-160   | -  | -  | -  | ●   | -    | ●   | -    | ●   |
| 80-200 | -        | -  | -  | -  | -   | ●    | -   | ●    |     |
| 80-250 | -        | -  | -  | -  | -   | ▲    | -   | ▲    |     |

- = Modèles également disponibles dans la version H-HS-HW-HSW-E
- = Modèles également disponibles dans la version H-HW-HSW-E
- ▲ = Modèles également disponibles dans la version H-HW-HSW-ES
- ◆ = Modèles uniquement disponibles dans la version standard

Les informations contenues dans la présente publication ne doivent pas être considérées comme contraignantes. La société EBARA Pumps Europe S.p.A. se réserve le droit d'y apporter sans préavis les modifications qu'elle jugera utiles.



# SÉRIE 3 - 3L

## ÉLECTROPOMPES CENTRIFUGES NORMALISÉES CONFORMES À LA NORME EN 733 (EX DIN 24255)

TABLEAU DES PERFORMANCES 32-40-50

2 pôles

| Modèle                   | P <sub>2</sub> |      | Q = Débit                   |          |          |           |           |           |           |           |           |           |           |           |           |            |            |
|--------------------------|----------------|------|-----------------------------|----------|----------|-----------|-----------|-----------|-----------|-----------|-----------|-----------|-----------|-----------|-----------|------------|------------|
|                          | [HP]           | [kW] | l/min<br>m³/h               | 100<br>6 | 150<br>9 | 200<br>12 | 300<br>18 | 333<br>20 | 360<br>22 | 400<br>24 | 450<br>27 | 500<br>30 | 600<br>36 | 700<br>42 | 800<br>48 | 1000<br>60 | 1200<br>72 |
|                          |                |      | H = Hauteur d'élevation [m] |          |          |           |           |           |           |           |           |           |           |           |           |            |            |
| SÉRIE 3(.) 32-125/1,1(M) | 1,5            | 1,1  | 21,0                        | 19,9     | 18,4     | 14,1      | 12,0      | -         | -         | -         | -         | -         | -         | -         | -         | -          | -          |
| SÉRIE 3(.) 32-160/1,5(M) | 2              | 1,5  | 28,0                        | 26,5     | 24,5     | 19,2      | 17,0      | -         | -         | -         | -         | -         | -         | -         | -         | -          | -          |
| SÉRIE 3(.) 32-160/2,2(M) | 3              | 2,2  | 35,5                        | 34,0     | 32,0     | 27,0      | 25,0      | -         | -         | -         | -         | -         | -         | -         | -         | -          | -          |
| SÉRIE 3(.) 32-200/3,0    | 4              | 3    | 42,0                        | 40,0     | 37,5     | 31,0      | 28,0      | -         | -         | -         | -         | -         | -         | -         | -         | -          | -          |
| SÉRIE 3(.) 32-200/4,0    | 5,5            | 4    | 53,5                        | 52,0     | 49,5     | 43,5      | 40,5      | 38,0      | -         | -         | -         | -         | -         | -         | -         | -          | -          |
| SÉRIE 3(.) 32-200/5,5    | 7,5            | 5,5  | 69,0                        | 67,5     | 65,0     | 58,5      | -         | -         | -         | -         | -         | -         | -         | -         | -         | -          | -          |
| SÉRIE 3(.) 32-200/7,5    | 10             | 7,5  | 69,0                        | 67,5     | 65,0     | 58,5      | 55,5      | 53,0      | 49,0      | 44,0      | -         | -         | -         | -         | -         | -          | -          |
| SÉRIE 3(.) 40-125/1,5(M) | 2              | 1,5  | -                           | -        | 19,0     | 17,6      | 17,0      | 16,5      | 15,7      | 14,5      | 13,2      | 10,3      | 7,0       | -         | -         | -          | -          |
| SÉRIE 3(.) 40-125/2,2(M) | 3              | 2,2  | -                           | -        | 25,5     | 24,0      | 23,5      | 23,0      | 22,0      | 21,0      | 19,5      | 16,4      | 13,0      | -         | -         | -          | -          |
| SÉRIE 3(.) 40-160/3,0    | 4              | 3    | -                           | -        | 29,5     | 27,5      | 27,0      | 26,5      | 25,5      | 24,0      | 22,5      | 20,0      | 17,0      | -         | -         | -          | -          |
| SÉRIE 3(.) 40-160/4,0    | 5,5            | 4    | -                           | -        | 38,5     | 37,0      | 36,0      | 35,5      | 34,5      | 33,0      | 32,0      | 29,0      | 25,5      | -         | -         | -          | -          |
| SÉRIE 3(.) 40-200/5,5    | 7,5            | 5,5  | -                           | -        | 45,5     | 44,0      | 43,0      | 42,5      | 41,0      | 39,5      | 38,0      | 35,0      | 31,0      | -         | -         | -          | -          |
| SÉRIE 3(.) 40-200/7,5    | 10             | 7,5  | -                           | -        | 57,0     | 55,5      | 55,0      | 54,5      | 53,5      | 52,5      | 51,0      | 47,5      | 44,0      | -         | -         | -          | -          |
| SÉRIE 3(.) 40-200/11     | 15             | 11   | -                           | -        | 71,0     | 70,0      | 70,0      | 69,5      | 68,5      | 67,5      | 66,0      | 63,0      | 59,0      | -         | -         | -          | -          |
| SÉRIE 3(.) 50-125/2,2(M) | 3              | 2,2  | -                           | -        | -        | -         | -         | -         | 17,5      | 17,0      | 16,3      | 14,9      | 13,4      | 11,7      | 8,0       | -          | -          |
| SÉRIE 3(.) 50-125/3,0    | 4              | 3    | -                           | -        | -        | -         | -         | -         | 20,5      | 20,0      | 19,6      | 18,4      | 17,0      | 15,4      | 11,8      | 8,0        | -          |
| SÉRIE 3(.) 50-125/4,0    | 5,5            | 4    | -                           | -        | -        | -         | -         | -         | 26,0      | 25,5      | 25,0      | 24,0      | 22,5      | 21,5      | 17,9      | 14,0       | -          |
| SÉRIE 3(.) 50-160/5,5    | 7,5            | 5,5  | -                           | -        | -        | -         | -         | -         | 31,0      | 30,5      | 30,0      | 28,5      | 27,0      | 25,5      | 22,0      | 18,0       | -          |
| SÉRIE 3(.) 50-160/7,5    | 10             | 7,5  | -                           | -        | -        | -         | -         | -         | 38,5      | 38,0      | 37,5      | 36,0      | 35,0      | 33,5      | 30,0      | 26,0       | -          |
| SÉRIE 3(.) 50-200/9,2    | 12,5           | 9,2  | -                           | -        | -        | -         | -         | -         | -         | -         | 50,0      | 49,0      | 47,5      | 45,5      | 40,5      | 34,0       | -          |
| SÉRIE 3(.) 50-200/11     | 15             | 11   | -                           | -        | -        | -         | -         | -         | -         | -         | 56,0      | 55,0      | 54,0      | 52,0      | 48,0      | 42,0       | -          |
| SÉRIE 3(.) 50-200/15     | 20             | 15   | -                           | -        | -        | -         | -         | -         | -         | -         | 70,0      | 69,0      | 68,0      | 66,0      | 62,0      | 57,0       | -          |

(M) Version monophasée uniquement pour la SÉRIE 3M

TABLEAU DES PERFORMANCES 65-80

2 pôles

| Modèle                 | P <sub>2</sub> |      | Q = Débit                   |           |           |           |            |            |             |             |             |             |             |             |             |             |             |             |             |             |   |
|------------------------|----------------|------|-----------------------------|-----------|-----------|-----------|------------|------------|-------------|-------------|-------------|-------------|-------------|-------------|-------------|-------------|-------------|-------------|-------------|-------------|---|
|                        | [HP]           | [kW] | l/min<br>m³/h               | 600<br>36 | 700<br>42 | 900<br>54 | 1300<br>78 | 1500<br>90 | 1700<br>102 | 1900<br>114 | 2100<br>126 | 2200<br>132 | 2300<br>138 | 2400<br>144 | 2500<br>150 | 3000<br>180 | 3400<br>204 | 3600<br>216 | 3800<br>228 | 4000<br>240 |   |
|                        |                |      | H = Hauteur d'élevation [m] |           |           |           |            |            |             |             |             |             |             |             |             |             |             |             |             |             |   |
| SÉRIE 3(.) 65-125/4,0  | 5,5            | 4    | 19,8                        | 19,0      | 17,3      | 13,3      | 11,0       | 8,6        | 6,3         | -           | -           | -           | -           | -           | -           | -           | -           | -           | -           | -           | - |
| SÉRIE 3(.) 65-125/5,5  | 7,5            | 5,5  | -                           | 24,0      | 22,2      | 18,0      | 15,7       | 13,3       | 10,8        | 8,0         | -           | -           | -           | -           | -           | -           | -           | -           | -           | -           | - |
| SÉRIE 3(.) 65-125/7,5  | 10             | 7,5  | -                           | 29,5      | 27,8      | 23,5      | 21,1       | 18,7       | 16,1        | 13,4        | 12,0        | -           | -           | -           | -           | -           | -           | -           | -           | -           | - |
| SÉRIE 3(.) 65-160/7,5  | 10             | 7,5  | -                           | 30,0      | 28,6      | 24,8      | 22,5       | 19,9       | 17,1        | 14,2        | -           | -           | -           | -           | -           | -           | -           | -           | -           | -           | - |
| SÉRIE 3(.) 65-160/9,2  | 12,5           | 9,2  | -                           | 34,5      | 32,8      | 28,8      | 26,5       | 23,9       | 21,1        | 18,3        | 16,8        | -           | -           | -           | -           | -           | -           | -           | -           | -           | - |
| SÉRIE 3(.) 65-160/11   | 15             | 11   | -                           | 38,5      | 37,1      | 33,1      | 30,9       | 28,4       | 25,8        | 23,0        | 21,5        | 20,0        | -           | -           | -           | -           | -           | -           | -           | -           | - |
| SÉRIE 3(.) 65-160/15   | 20             | 15   | -                           | 45,5      | 44,0      | 40,0      | 37,8       | 35,3       | 32,6        | 29,6        | 28,0        | 26,5        | -           | -           | -           | -           | -           | -           | -           | -           | - |
| SÉRIE 3(.) 65-200/15   | 20             | 15   | -                           | 51,0      | 49,0      | 44,0      | 41,5       | 38,4       | 35,3        | 31,8        | 30,0        | -           | -           | -           | -           | -           | -           | -           | -           | -           | - |
| SÉRIE 3(.) 65-200/18,5 | 25             | 18,5 | -                           | 58,5      | 56,5      | 51,5      | 49,0       | 46,0       | 43,0        | 39,7        | 38,0        | 36,3        | -           | -           | -           | -           | -           | -           | -           | -           | - |
| SÉRIE 3(.) 65-200/22   | 30             | 22   | -                           | 65,5      | 64,0      | 59,5      | 57,0       | 54,0       | 51,0        | 48,0        | 46,5        | 45,0        | -           | -           | -           | -           | -           | -           | -           | -           | - |
| SÉRIE 3(.) 65-250/30   | 40             | 30   | -                           | -         | 77,0      | 73,5      | 71,0       | 68,0       | 64,5        | 60,0        | 57,5        | 55,0        | 52,0        | -           | -           | -           | -           | -           | -           | -           | - |
| SÉRIE 3(.) 65-250/37   | 50             | 37   | -                           | -         | 88,0      | 85,5      | 83,0       | 80,5       | 77,5        | 74,0        | 72,0        | 70,0        | 67,5        | 65,0        | -           | -           | -           | -           | -           | -           | - |
| SÉRIE 3(.) 80-160/11   | 15             | 11   | -                           | -         | -         | 27,3      | 26,4       | 25,4       | 24,2        | 23,0        | 22,4        | 21,8        | 21,1        | 20,4        | 16,4        | 12,5        | -           | -           | -           | -           | - |
| SÉRIE 3(.) 80-160/15R  | 20             | 15   | -                           | -         | -         | 30,5      | 29,7       | 28,8       | 27,7        | 26,5        | 25,9        | 25,3        | 24,6        | 24,0        | 20,1        | 16,5        | 14,5        | -           | -           | -           | - |
| SÉRIE 3(.) 80-160/15   | 20             | 15   | -                           | -         | -         | 34,0      | 33,3       | 32,5       | 31,5        | 30,5        | 30,0        | 29,4        | 28,8        | 28,1        | 24,4        | 21,0        | 19,1        | 17,0        | -           | -           | - |
| SÉRIE 3(.) 80-160/18,5 | 25             | 18,5 | -                           | -         | -         | 39,0      | 38,4       | 37,6       | 36,7        | 35,7        | 35,2        | 34,7        | 34,1        | 33,5        | 30,0        | 26,4        | 24,4        | 22,3        | 20,0        | -           | - |
| SÉRIE 3(.) 80-200/22   | 30             | 22   | -                           | -         | -         | 48,0      | 47,0       | 45,5       | 44,5        | 43,0        | 42,0        | 41,0        | 40,0        | 39,0        | 33,2        | 27,8        | 25,0        | -           | -           | -           | - |
| SÉRIE 3(.) 80-200/30   | 40             | 30   | -                           | -         | -         | 58,5      | 58,0       | 57,0       | 56,0        | 54,5        | 54,0        | 53,0        | 52,0        | 51,0        | 46,5        | 41,5        | 39,0        | 36,1        | 33,0        | -           | - |
| SÉRIE 3(.) 80-200/37   | 50             | 37   | -                           | -         | -         | 64,0      | 63,0       | 62,0       | 61,0        | 59,5        | 59,0        | 58,0        | 57,5        | 56,5        | 51,5        | 47,0        | 44,5        | 41,5        | 38,5        | -           | - |
| SÉRIE 3(.) 80-250/37   | 50             | 37   | -                           | -         | -         | 71,5      | 70,5       | 68,5       | 66,5        | 64,0        | 63,0        | 61,5        | 60,5        | 58,5        | 48,5        | 38,0        | -           | -           | -           | -           | - |
| SÉRIE 3(.) 80-250/45   | 60             | 45   | -                           | -         | -         | 82,5      | 81,5       | 80,0       | 78,0        | 76,0        | 75,0        | 73,5        | 72,5        | 71,0        | 62,0        | 53,0        | 48,0        | 42,5        | -           | -           | - |
| SÉRIE 3(.) 80-250/55   | 75             | 55   | -                           | -         | -         | 93,5      | 92,5       | 91,5       | 90,0        | 88,5        | 87,5        | 86,5        | 85,5        | 84,0        | 76,5        | 68,5        | 64,5        | 60,0        | 55,0        | -           | - |

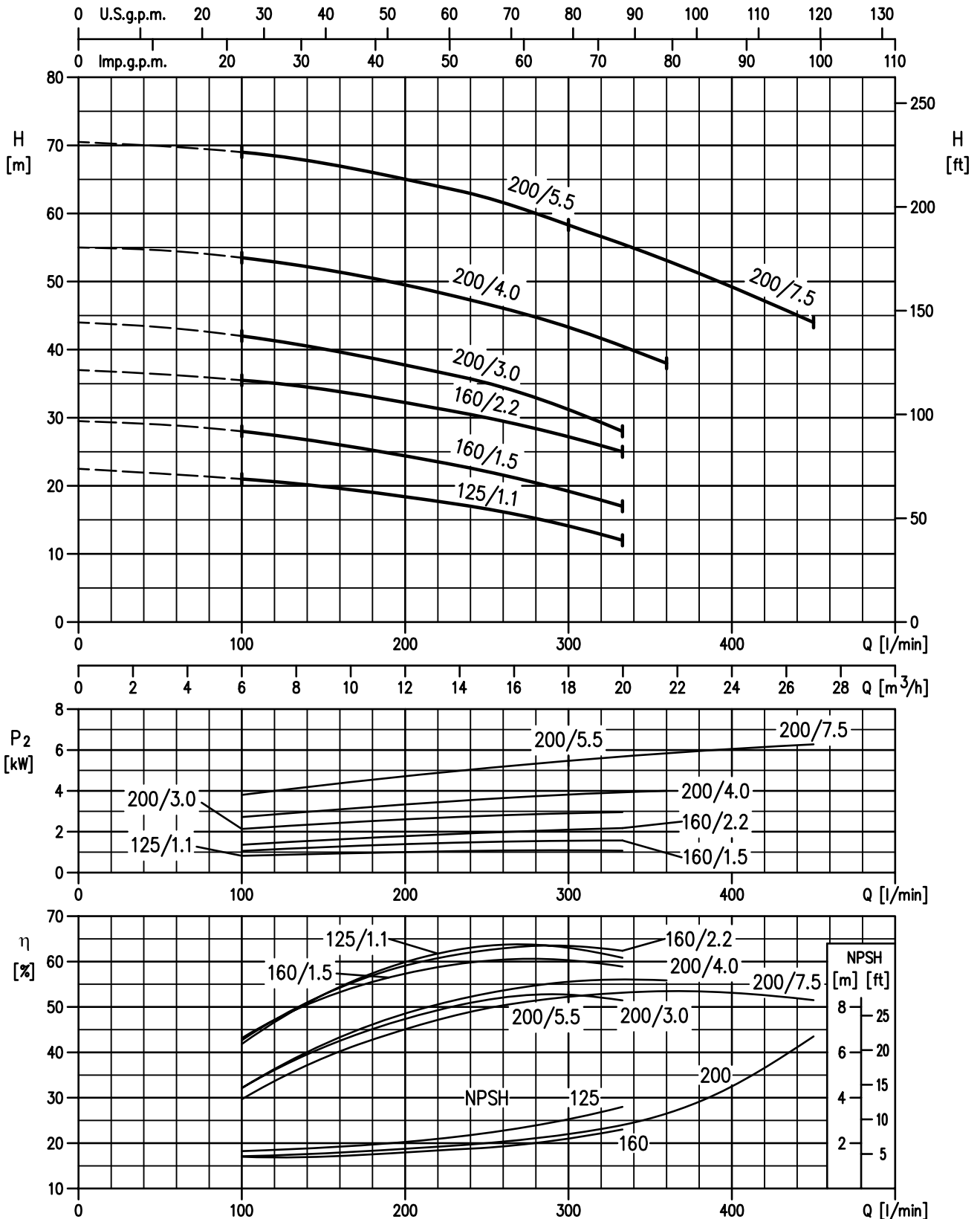


# SÉRIE 3 - 3L

ÉLECTROPOMPES CENTRIFUGES NORMALISÉES CONFORMES À LA NORME EN 733 (EX DIN 24255)

COURBES DE PERFORMANCE SÉRIE 3(L)M-3(L)S-3(L)P 32 à 2 900 min<sup>-1</sup> (selon ISO 9906 annexe A)

2 pôles



Les informations contenues dans la présente publication ne doivent pas être considérées comme contractuelles. La société EBARA Pumps Europe S.p.A. se réserve le droit d'y apporter sans préavis les modifications qu'elle jugera utiles.

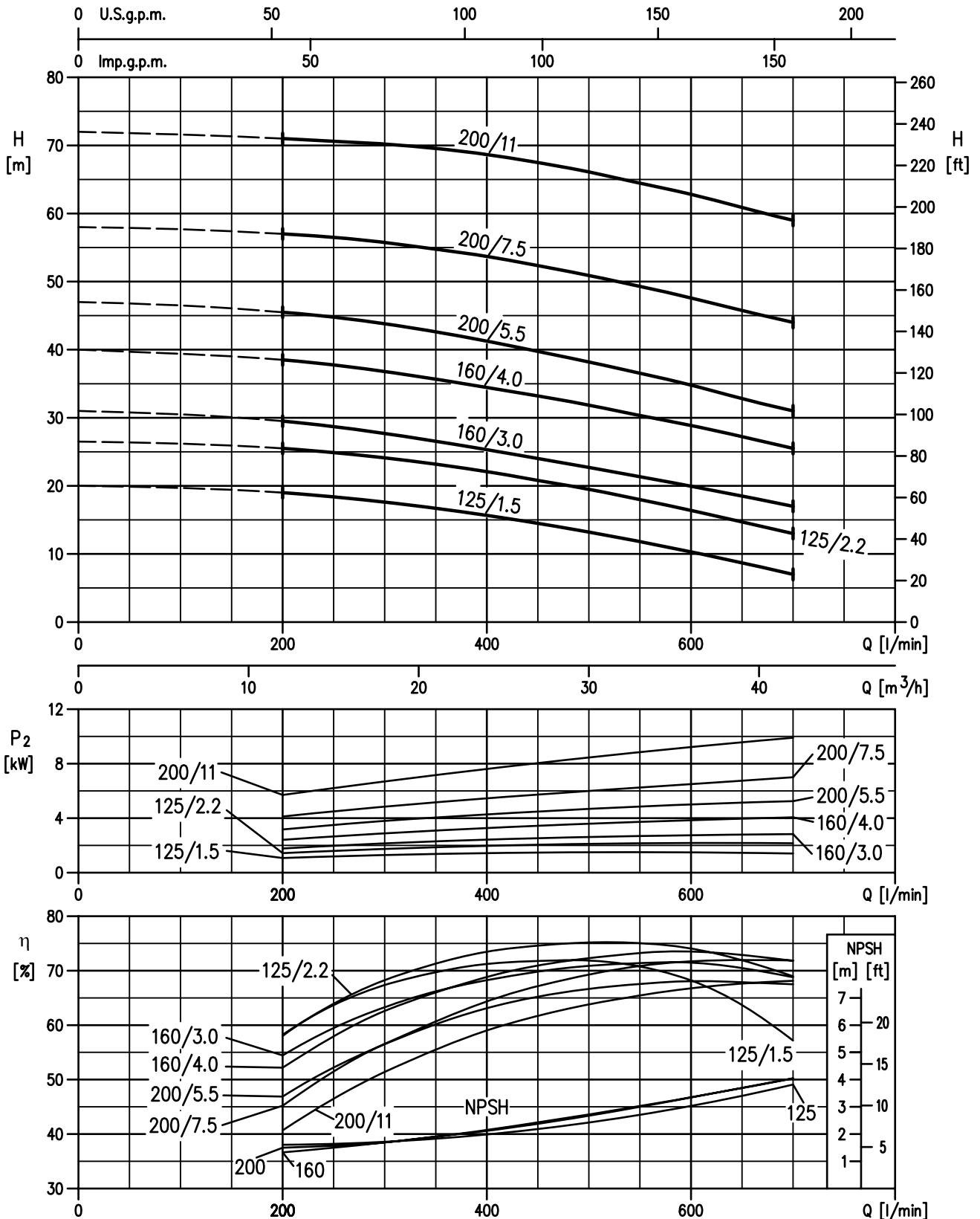


# SÉRIE 3 - 3L

ÉLECTROPOMPES CENTRIFUGES NORMALISÉES CONFORMES À LA NORME EN 733 (EX DIN 24255)

COURBES DE PERFORMANCE SÉRIE 3(L)M-3(L)S-3(L)P 40 à 2 900 min<sup>-1</sup> (selon ISO 9906 annexe A)

2 pôles



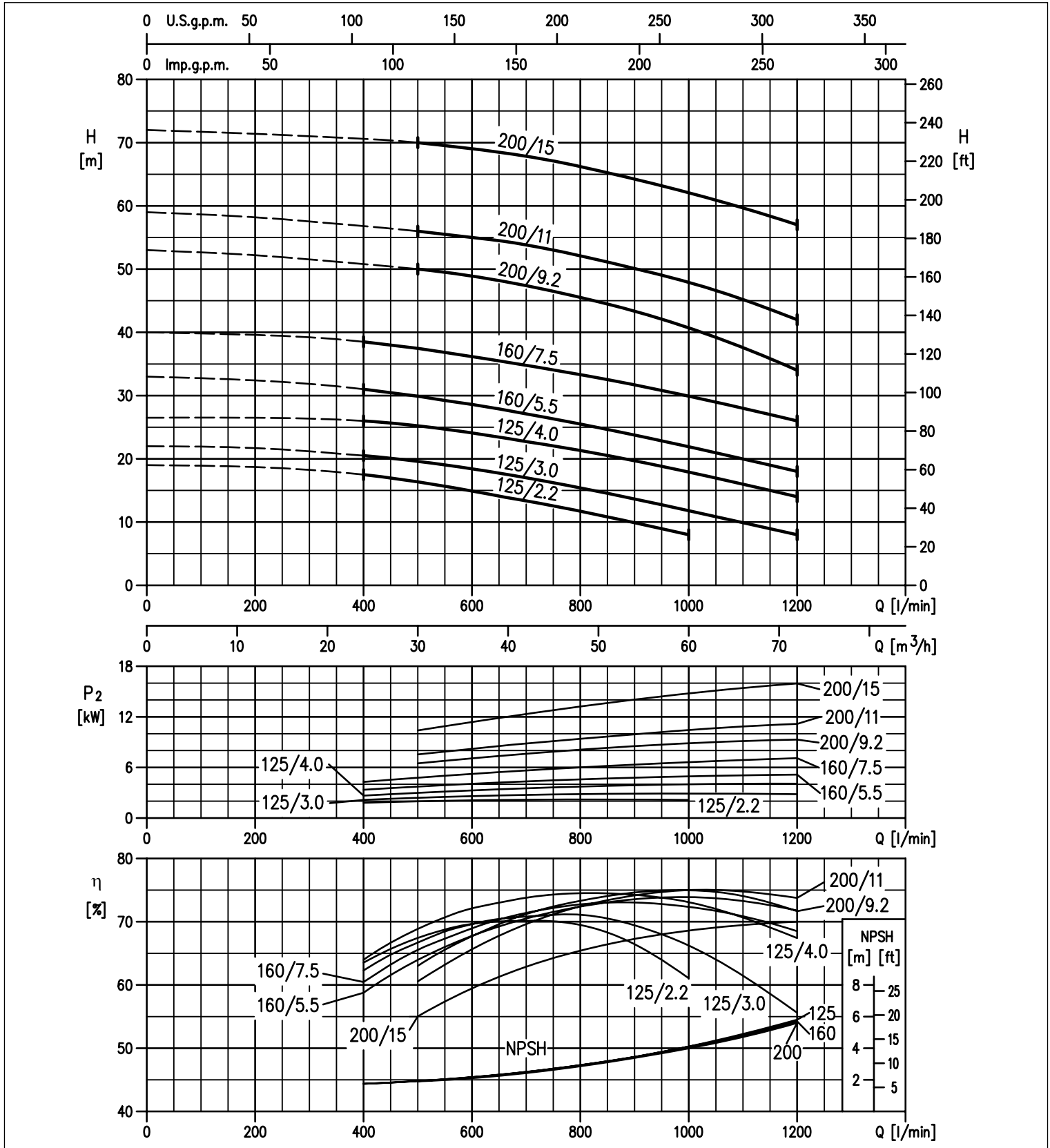


# SÉRIE 3 - 3L

ÉLECTROPOMPES CENTRIFUGES NORMALISÉES CONFORMES À LA NORME EN 733 (EX DIN 24255)

COURBES DE PERFORMANCE SÉRIE 3(L)M-3(L)S-3(L)P 50 à 2 900 min<sup>-1</sup> (selon ISO 9906 annexe A)

2 pôles



Les informations contenues dans la présente publication ne doivent pas être considérées comme contractuelles. La société EBARA Pumps Europe S.p.A. se réserve le droit d'y apporter sans préavis les modifications qu'elle jugera utiles.

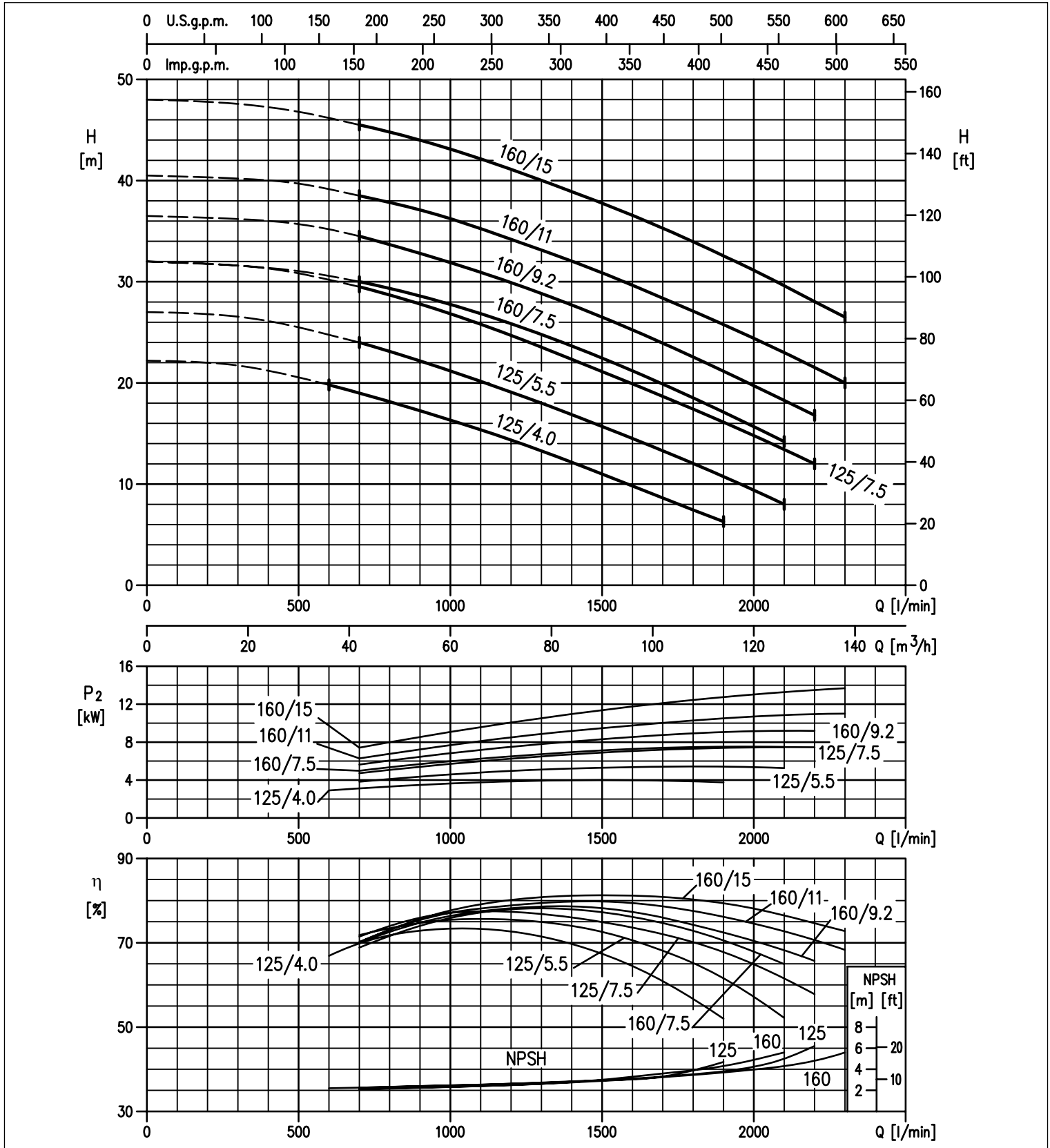


# SÉRIE 3 - 3L

ÉLECTROPOMPES CENTRIFUGES NORMALISÉES CONFORMES À LA NORME EN 733 (EX DIN 24255)

COURBES DE PERFORMANCE SÉRIE 3(L)M-3(L)S-3(L)P 65 à 2 900 min<sup>-1</sup> (selon ISO 9906 annexe A)

2 pôles





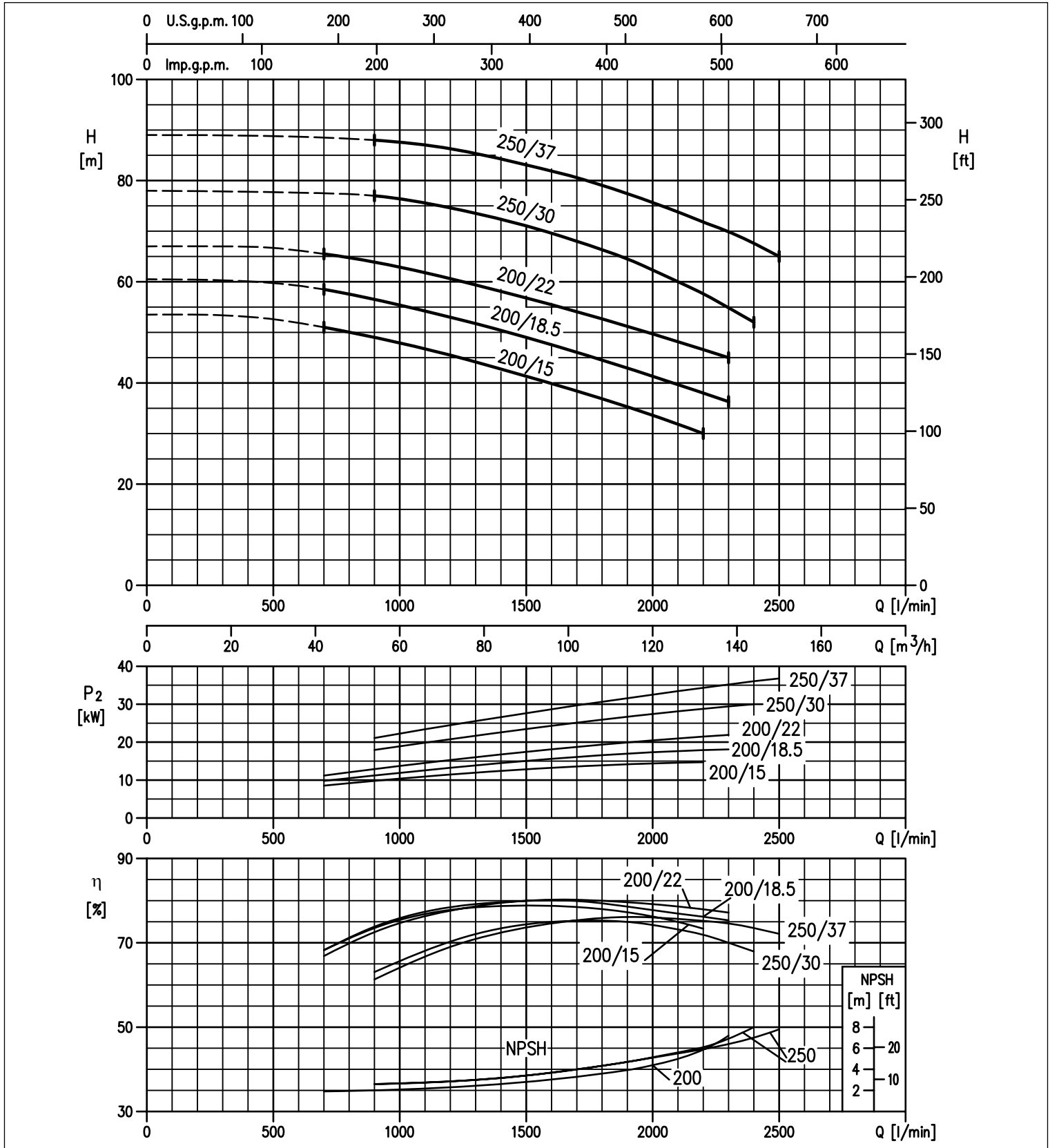


# SÉRIE 3 - 3L

ÉLECTROPOMPES CENTRIFUGES NORMALISÉES CONFORMES À LA NORME EN 733 (EX DIN 24255)

COURBES DE PERFORMANCE SÉRIE 3L 65 à 2 900 min<sup>-1</sup> (selon ISO 9906 annexe A)

2 pôles



Les informations contenues dans la présente publication ne doivent pas être considérées comme contractuelles. La société EBARA Pumps Europe S.p.A. se réserve le droit d'y apporter sans préavis les modifications qu'elle juge utiles.

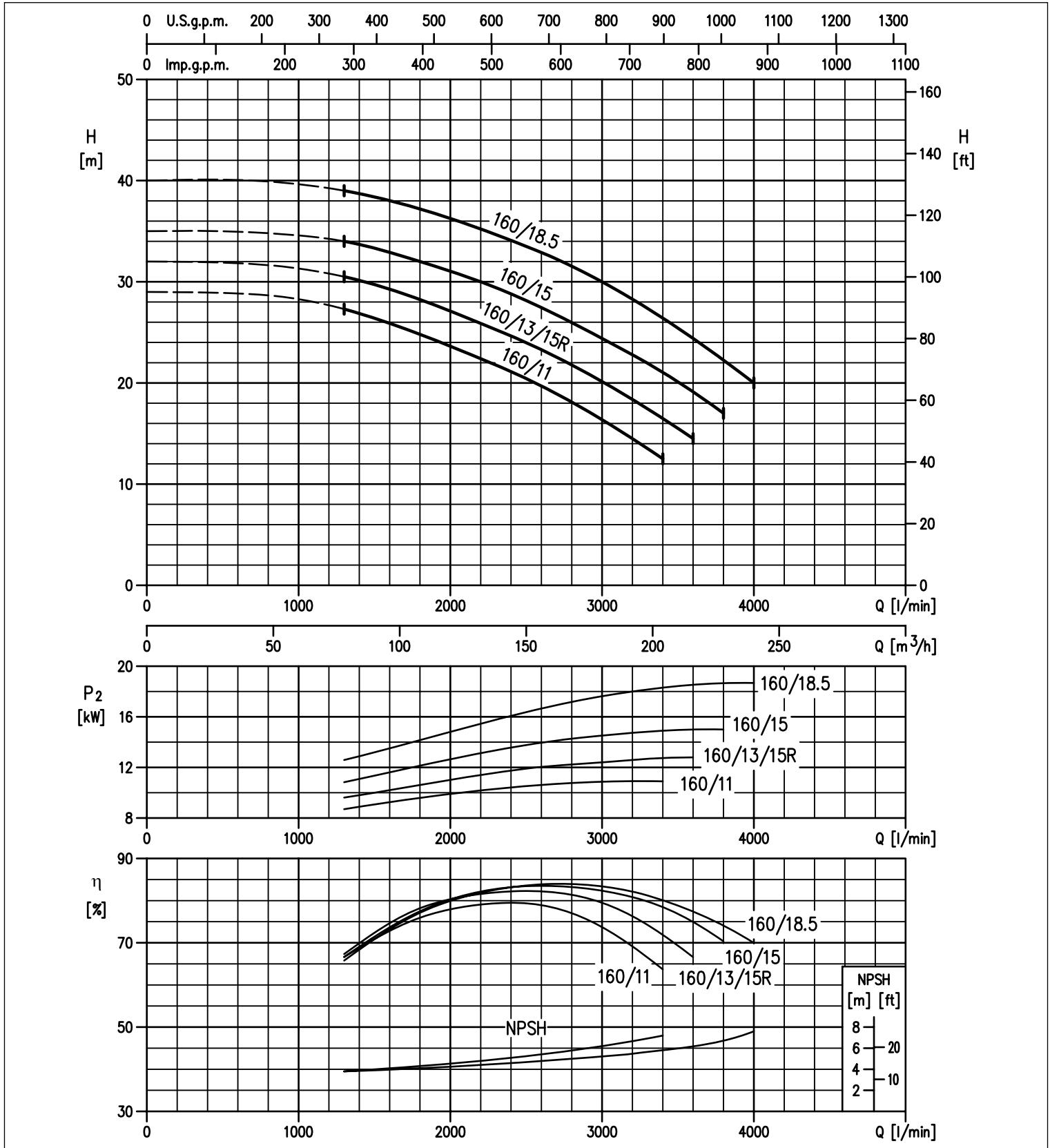


# SÉRIE 3 - 3L

ÉLECTROPOMPES CENTRIFUGES NORMALISÉES CONFORMES À LA NORME EN 733 (EX DIN 24255)

COURBES DE PERFORMANCE SÉRIE 3L 80 à 2 900 min<sup>-1</sup> (selon ISO 9906 annexe A)

2 pôles



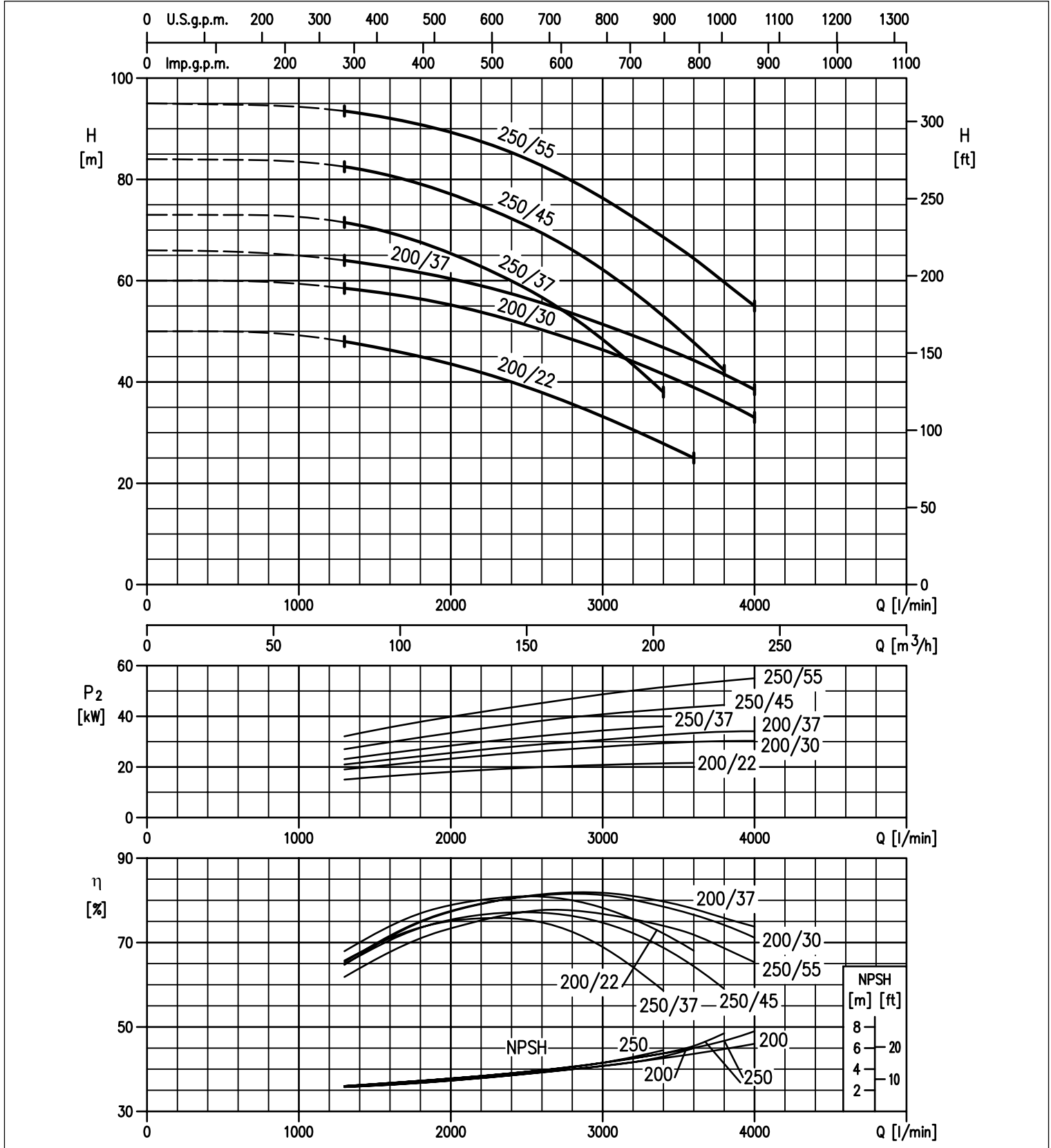


# SÉRIE 3 - 3L

ÉLECTROPOMPES CENTRIFUGES NORMALISÉES CONFORMES À LA NORME EN 733 (EX DIN 24255)

COURBES DE PERFORMANCE SÉRIE 3L 80 à 2 900 min<sup>-1</sup> (selon ISO 9906 annexe A)

2 pôles



Les informations contenues dans la présente publication ne doivent pas être considérées comme contractuelles. La société EBARA Pumps Europe S.p.A. se réserve le droit d'y apporter sans préavis les modifications qu'elle jugera utiles.



# SÉRIE 3 - 3L

ÉLECTROPOMPES CENTRIFUGES NORMALISÉES CONFORMES À LA NORME EN 733 (EX DIN 24255)

3(L)M 32, 40, 50, 65 - jusqu'à 11 kW

2 pôles

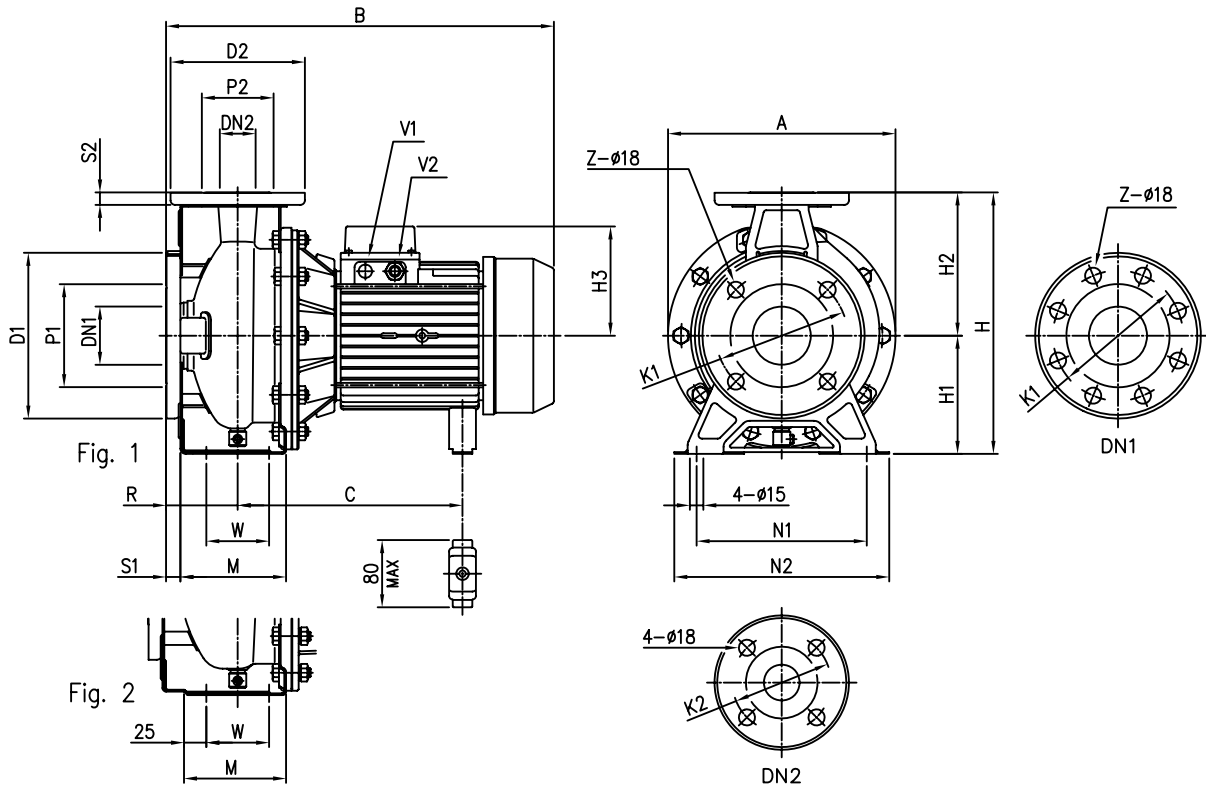


TABLEAU DES DIMENSIONS

| Modello        | DN1<br>Ø | P1<br>Ø | K1<br>Ø | D1<br>Ø | S1 | Z<br>[1] [2] | DN2<br>Ø | P2<br>Ø | K2<br>Ø | D2<br>Ø | S2  | Fig. | Dimensioni [mm] |     |     |     |     |     |     |    |     |     |     | Peso [kg] |     |     |         |         |         |         |         |      |      |
|----------------|----------|---------|---------|---------|----|--------------|----------|---------|---------|---------|-----|------|-----------------|-----|-----|-----|-----|-----|-----|----|-----|-----|-----|-----------|-----|-----|---------|---------|---------|---------|---------|------|------|
|                |          |         |         |         |    |              |          |         |         |         |     |      | H               | H1  | H2  | H3  | [4] | [3] | R   | W  | M   | N1  | N2  | A         | B   | [4] | [3]     | C       | [3]     | V1      | [3]     | V2   | [1]  |
| 32-125/1.1 (M) | 50       | 95      | 125     | 165     | 16 | 4            | -        | 32      | 75      | 100     | 140 | 14   | 1               | 252 | 112 | 140 | 141 | 119 | 80  | 70 | 114 | 140 | 190 | 213       | 408 | 431 | 219÷230 | 232     | -       | PG 13.5 | M20x1.5 | 19.6 | 24.1 |
| 32-160/1.5 (M) | 50       | 95      | 125     | 165     | 16 | 4            | -        | 32      | 75      | 100     | 140 | 14   | 1               | 292 | 132 | 160 | 141 | 119 | 80  | 70 | 118 | 190 | 240 | 254       | 408 | 431 | 219÷230 | 232     | -       | PG 13.5 | M20x1.5 | 22.5 | 27.0 |
| 32-160/2.2 (M) | 50       | 95      | 125     | 165     | 16 | 4            | -        | 32      | 75      | 100     | 140 | 14   | 1               | 292 | 132 | 160 | 141 | 119 | 80  | 70 | 118 | 190 | 240 | 254       | 408 | 431 | 219÷230 | 232     | -       | PG 13.5 | M20x1.5 | 27.7 | 28.0 |
| 32-200/3.0     | 50       | 95      | 125     | 165     | 16 | 4            | -        | 32      | 75      | 100     | 140 | 14   | 1               | 340 | 160 | 180 | -   | 124 | 80  | 70 | 119 | 190 | 240 | 296       | -   | 471 | -       | 244÷255 | -       | PG 13.5 | -       | -    | 35.1 |
| 32-200/4.0     | 50       | 95      | 125     | 165     | 16 | 4            | -        | 32      | 75      | 100     | 140 | 14   | 1               | 340 | 160 | 180 | -   | 141 | 80  | 70 | 119 | 190 | 240 | 296       | -   | 494 | -       | 253     | -       | PG 16   | -       | -    | 38.2 |
| 32-200/5.5     | 50       | 95      | 125     | 165     | 16 | 4            | -        | 32      | 75      | 100     | 140 | 14   | 1               | 340 | 160 | 180 | -   | 150 | 80  | 70 | 119 | 190 | 240 | 296       | -   | 519 | -       | 275     | M20x1.5 | PG 16   | -       | -    | 52.2 |
| 32-200/7.5     | 50       | 95      | 125     | 165     | 16 | 4            | -        | 32      | 75      | 100     | 140 | 14   | 1               | 340 | 160 | 180 | -   | 150 | 80  | 70 | 119 | 190 | 240 | 296       | -   | 539 | -       | 275     | PG 13.5 | PG 16   | -       | -    | 60.1 |
| 40-125/1.5 (M) | 65       | 115     | 145     | 185     | 16 | 4            | -        | 40      | 80      | 110     | 150 | 14   | 1               | 252 | 112 | 140 | 141 | 119 | 80  | 70 | 114 | 160 | 210 | 213       | 408 | 431 | 219÷230 | 232     | -       | PG 13.5 | M20x1.5 | 20.1 | 24.6 |
| 40-125/2.2 (M) | 65       | 115     | 145     | 185     | 16 | 4            | -        | 40      | 80      | 110     | 150 | 14   | 1               | 252 | 112 | 140 | 141 | 119 | 80  | 70 | 114 | 160 | 210 | 213       | 408 | 431 | 219÷230 | 232     | -       | PG 13.5 | M20x1.5 | 25.8 | 26.1 |
| 40-160/3.0     | 65       | 115     | 145     | 185     | 16 | 4            | -        | 40      | 80      | 110     | 150 | 14   | 1               | 292 | 132 | 160 | -   | 124 | 80  | 70 | 118 | 190 | 240 | 254       | -   | 471 | -       | 244÷255 | -       | PG 13.5 | -       | -    | 26.6 |
| 40-160/4.0     | 65       | 115     | 145     | 185     | 16 | 4            | -        | 40      | 80      | 110     | 150 | 14   | 1               | 292 | 132 | 160 | -   | 141 | 80  | 70 | 118 | 190 | 240 | 254       | -   | 494 | -       | 253     | -       | PG 16   | -       | -    | 40.8 |
| 40-200/5.5     | 65       | 115     | 145     | 185     | 16 | 4            | -        | 40      | 80      | 110     | 150 | 14   | 2               | 340 | 160 | 180 | -   | 150 | 100 | 70 | 115 | 212 | 265 | 296       | -   | 539 | -       | 275     | M20x1.5 | PG 16   | -       | -    | 52.5 |
| 40-200/7.5     | 65       | 115     | 145     | 185     | 16 | 4            | -        | 40      | 80      | 110     | 150 | 14   | 2               | 340 | 160 | 180 | -   | 150 | 100 | 70 | 115 | 212 | 265 | 296       | -   | 559 | -       | 275     | PG 13.5 | PG 16   | -       | -    | 59.3 |
| 40-200/11      | 65       | 115     | 145     | 185     | 16 | 4            | -        | 40      | 80      | 110     | 150 | 14   | 2               | 340 | 160 | 180 | -   | 178 | 100 | 70 | 115 | 212 | 265 | 296       | -   | 595 | -       | 359     | PG 13.5 | PG 21   | -       | -    | 69.6 |
| 50-125/2.2 (M) | 65       | 115     | 145     | 185     | 16 | 4            | -        | 50      | 95      | 125     | 165 | 16   | 2               | 292 | 132 | 160 | 141 | 119 | 100 | 70 | 114 | 190 | 240 | 254       | 428 | 451 | 219÷230 | 232     | -       | PG 13.5 | M20x1.5 | 29.4 | 32.0 |
| 50-125/3.0     | 65       | 115     | 145     | 185     | 16 | 4            | -        | 50      | 95      | 125     | 165 | 16   | 2               | 292 | 132 | 160 | -   | 124 | 100 | 70 | 114 | 190 | 240 | 254       | -   | 491 | -       | 244÷255 | -       | PG 13.5 | -       | -    | 30.9 |
| 50-125/4.0     | 65       | 115     | 145     | 185     | 16 | 4            | -        | 50      | 95      | 125     | 165 | 16   | 2               | 292 | 132 | 160 | -   | 141 | 100 | 70 | 114 | 190 | 240 | 254       | -   | 514 | -       | 253     | -       | PG 16   | -       | -    | 40.9 |
| 50-160/5.5     | 65       | 115     | 145     | 185     | 16 | 4            | -        | 50      | 95      | 125     | 165 | 16   | 2               | 340 | 160 | 180 | -   | 150 | 100 | 70 | 115 | 212 | 265 | 296       | -   | 539 | -       | 275     | M20x1.5 | PG 16   | -       | -    | 46.5 |
| 50-160/7.5     | 65       | 115     | 145     | 185     | 16 | 4            | -        | 50      | 95      | 125     | 165 | 16   | 2               | 340 | 160 | 180 | -   | 150 | 100 | 70 | 115 | 212 | 265 | 296       | -   | 559 | -       | 275     | PG 13.5 | PG 16   | -       | -    | 58.6 |
| 50-200/9.2     | 65       | 115     | 145     | 185     | 16 | 4            | -        | 50      | 95      | 125     | 165 | 16   | 2               | 360 | 160 | 200 | -   | 178 | 100 | 70 | 115 | 212 | 265 | 296       | -   | 595 | -       | 359     | PG 13.5 | PG 21   | -       | -    | 63.9 |
| 50-200/11      | 65       | 115     | 145     | 185     | 16 | 4            | -        | 50      | 95      | 125     | 165 | 16   | 2               | 360 | 160 | 200 | -   | 178 | 100 | 70 | 115 | 212 | 265 | 296       | -   | 595 | -       | 359     | PG 13.5 | PG 21   | -       | -    | 69.6 |
| 65-125/4       | 80       | 134     | 160     | 200     | 18 | 8            | 4        | 65      | 115     | 145     | 185 | 16   | 2               | 340 | 160 | 180 | -   | 141 | 100 | 95 | 140 | 212 | 280 | 254       | -   | 514 | -       | 253     | -       | PG 16   | -       | -    | 37.7 |
| 65-125/5.5     | 80       | 134     | 160     | 200     | 18 | 8            | 4        | 65      | 115     | 145     | 185 | 16   | 2               | 340 | 160 | 180 | -   | 150 | 100 | 95 | 140 | 212 | 280 | 254       | -   | 539 | -       | 275     | M20x1.5 | PG 16   | -       | -    | 48.7 |
| 65-125/7.5     | 80       | 134     | 160     | 200     | 18 | 8            | 4        | 65      | 115     | 145     | 185 | 16   | 2               | 340 | 160 | 180 | -   | 150 | 100 | 95 | 140 | 212 | 280 | 254       | -   | 559 | -       | 275     | PG 13.5 | PG 16   | -       | -    | 52.1 |
| 65-160/7.5     | 80       | 134     | 160     | 200     | 18 | 8            | 4        | 65      | 115     | 145     | 185 | 16   | 2               | 360 | 160 | 200 | -   | 150 | 100 | 95 | 140 | 212 | 280 | 296       | -   | 559 | -       | 275     | PG 13.5 | PG 16   | -       | -    | 55.3 |
| 65-160/9.2     | 80       | 134     | 160     | 200     | 18 | 8            | 4        | 65      | 115     | 145     | 185 | 16   | 2               | 360 | 160 | 200 | -   | 178 | 100 | 95 | 140 | 212 | 280 | 296       | -   | 595 | -       | 359     | PG 13.5 | PG 21   | -       | -    | 61.0 |
| 65-160/11      | 80       | 134     | 160     | 200     | 18 | 8            | 4        | 65      | 115     | 145     | 185 | 16   | 2               | 360 | 160 | 200 | -   | 178 | 100 | 95 | 140 | 212 | 280 | 296       | -   | 595 | -       | 359     | PG 13.5 | PG 21   | -       | -    | 67.4 |

[1] Standard [2] Sur demande  
[3] Seulement triphasé [4] Seulement monophasé

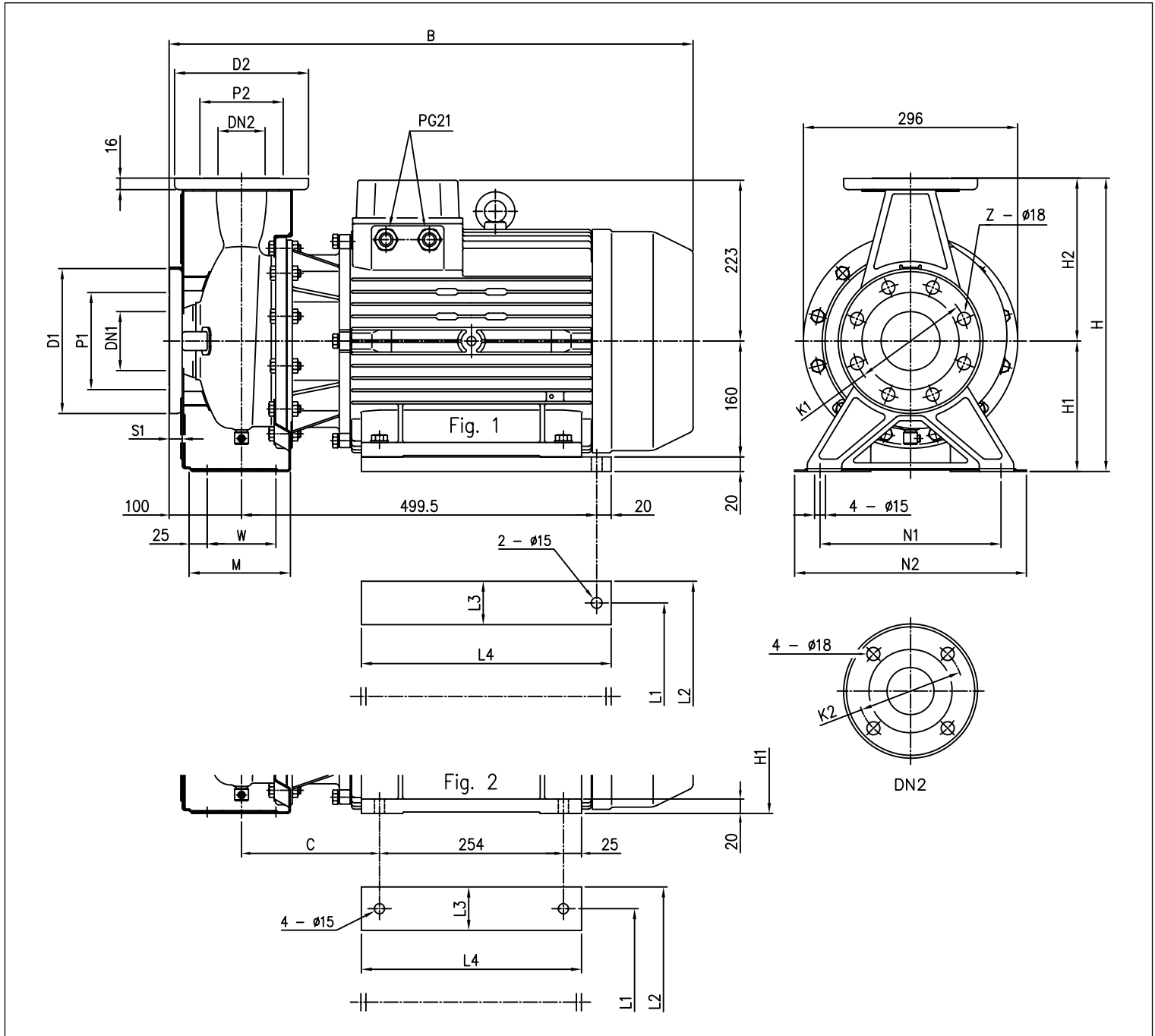


# SÉRIE 3 - 3L

ÉLECTROPOMPES CENTRIFUGES NORMALISÉES CONFORMES À LA NORME EN 733 (EX DIN 24255)

3(L)M 50, 65 - 15 à 22 kW

2 pôles



## TABLEAU DES DIMENSIONS

| Modello     | Dimensioni [mm] |      |      |      |    |       |       |       |      |      |      |      |     |     |     |    |     |     |     |     | Peso [kg] |     |     |    |     |       |
|-------------|-----------------|------|------|------|----|-------|-------|-------|------|------|------|------|-----|-----|-----|----|-----|-----|-----|-----|-----------|-----|-----|----|-----|-------|
|             | DN1 Ø           | P1 Ø | K1 Ø | D1 Ø | S1 | Z [1] | Z [2] | DN2 Ø | P2 Ø | K2 Ø | D2 Ø | Fig. | H   | H1  | H2  | W  | M   | N1  | N2  | B   |           | C   | L1  | L2 | L3  | L4    |
| 50-200/15   | 65              | 115  | 145  | 185  | 16 | 4     | -     | 50    | 95   | 125  | 165  | 2    | 360 | 160 | 200 | 70 | 115 | 212 | 265 | 723 | 190.5     | 254 | 318 | 65 | 304 | 105.1 |
| 65-160/15   | 80              | 134  | 160  | 200  | 18 | 8     | 4     | 65    | 115  | 145  | 185  | 2    | 360 | 160 | 200 | 95 | 140 | 212 | 280 | 732 | 199.5     | 254 | 318 | 65 | 304 | 107.1 |
| 65-200/15   | 80              | 134  | 160  | 200  | 18 | 8     | 4     | 65    | 115  | 145  | 185  | 1    | 405 | 180 | 225 | 95 | 140 | 250 | 320 | 732 | -         | 254 | 314 | 60 | 345 | 110.1 |
| 65-200/18.5 | 80              | 134  | 160  | 200  | 18 | 8     | 4     | 65    | 115  | 145  | 185  | 1    | 405 | 180 | 225 | 95 | 140 | 250 | 320 | 732 | -         | 254 | 314 | 60 | 345 | 125.3 |
| 65-200/22   | 80              | 134  | 160  | 200  | 18 | 8     | 4     | 65    | 115  | 145  | 185  | 1    | 405 | 180 | 225 | 95 | 140 | 250 | 320 | 732 | -         | 254 | 314 | 60 | 345 | 136.1 |

[1] Standard [2] Sur demande

Les informations contenues dans la présente publication ne doivent pas être considérées comme contraignantes. La société EBARA Pumps Europe S.p.A. se réserve le droit d'y apporter sans préavis les modifications qu'elle jugera utiles.

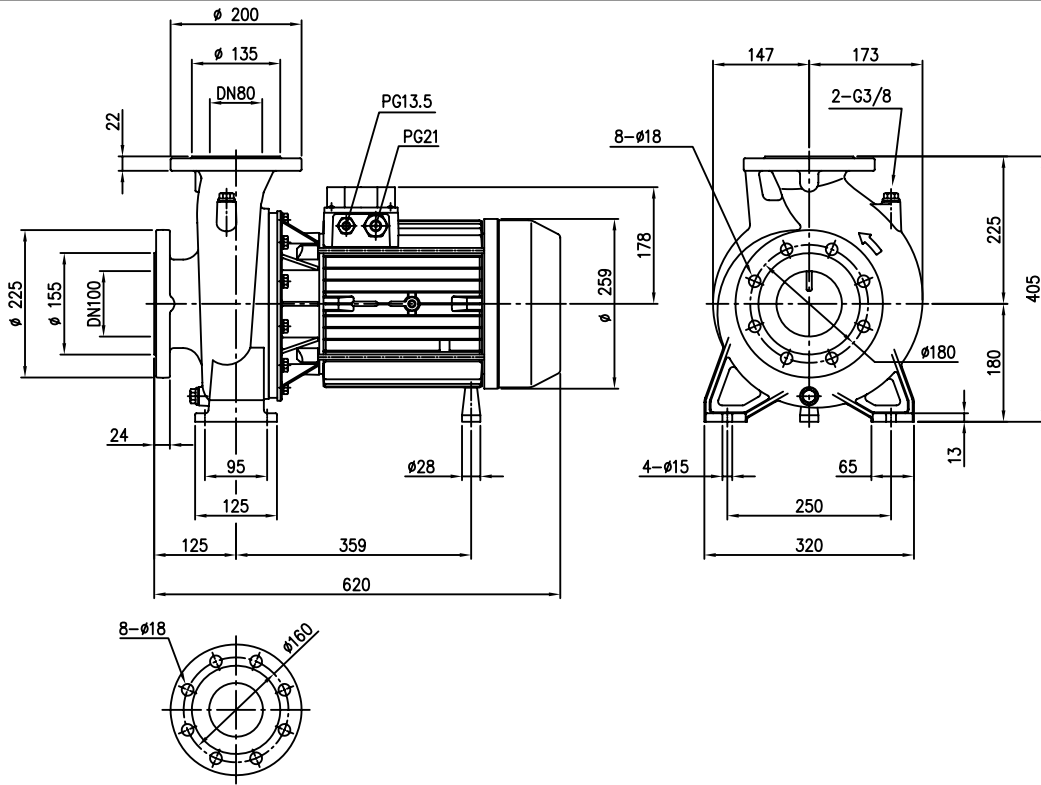


# SÉRIE 3 - 3L

ÉLECTROPOMPES CENTRIFUGES NORMALISÉES CONFORMES À LA NORME EN 733 (EX DIN 24255)

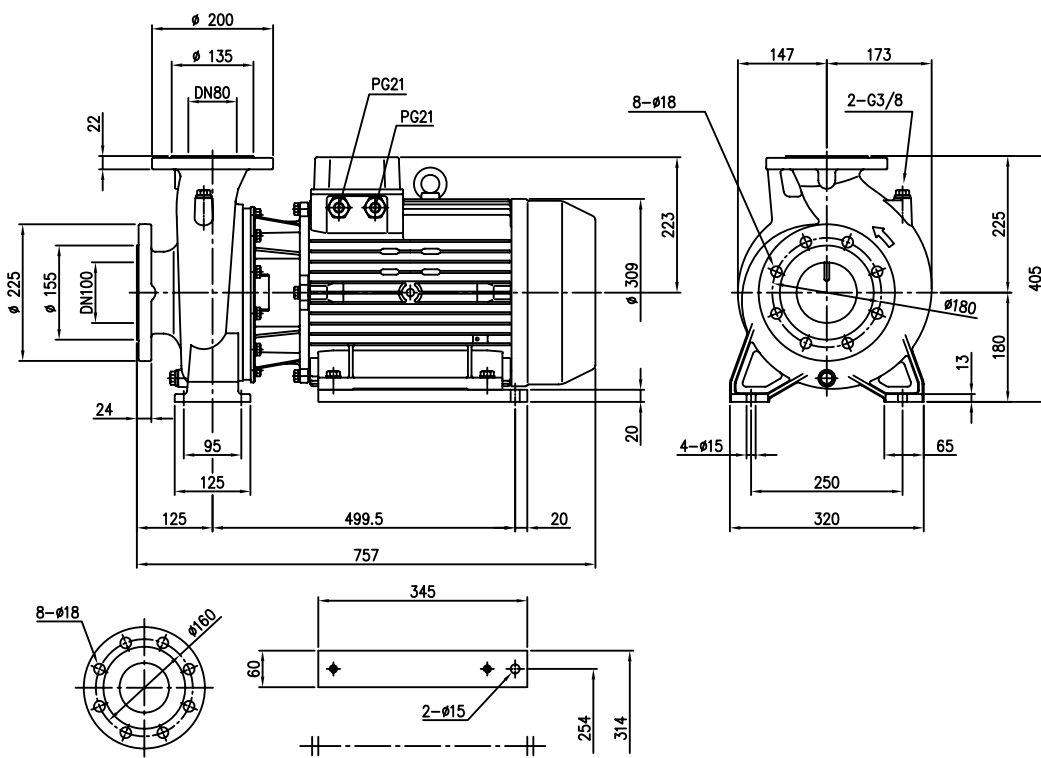
3LM 80-160 - 11 kW

2 pôles



3LM 80-160 / 15R / 15 / 18,5 kW

2 pôles



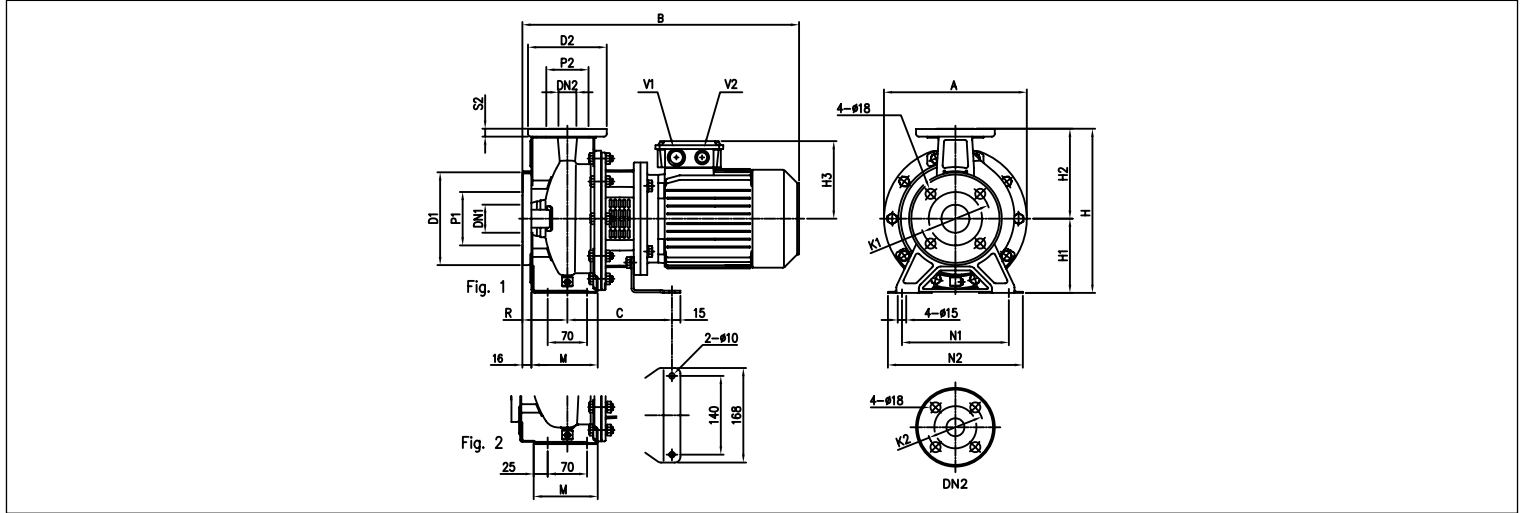


# SÉRIE 3 - 3L

ÉLECTROPOMPES CENTRIFUGES NORMALISÉES CONFORMES À LA NORME EN 733 (EX DIN 24255)

3(L)S 32, 40, 50 - jusqu'à 2,2 kW

2 pôles

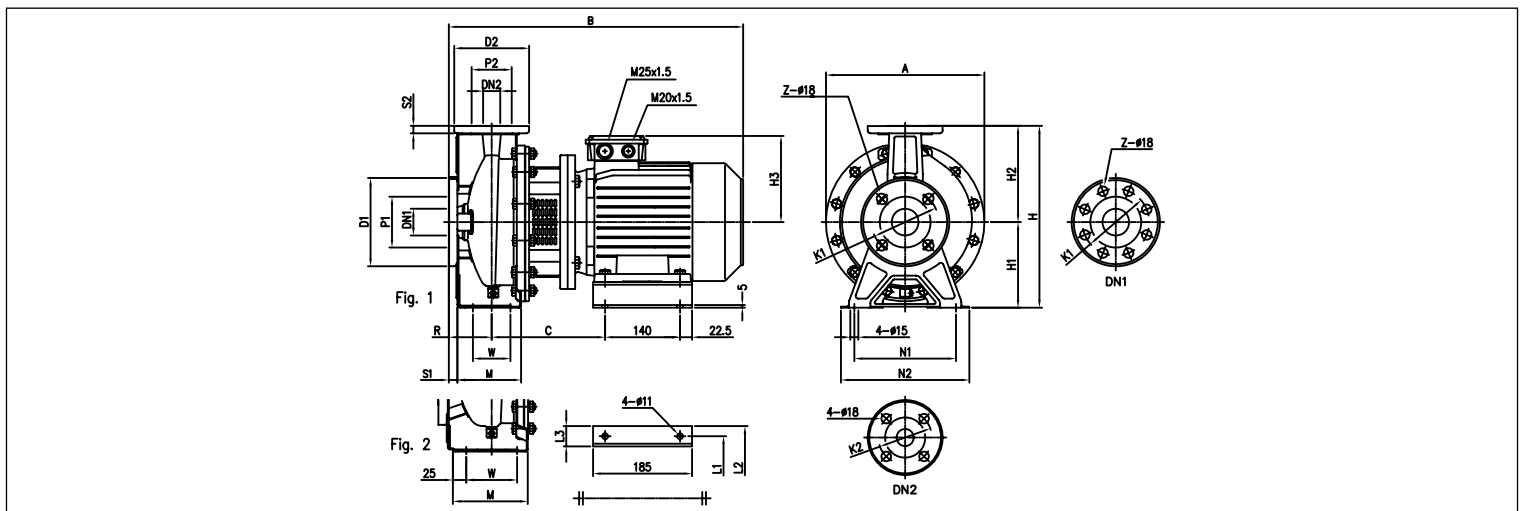


## TABLEAU DES DIMENSIONS

| Modello    | DN1<br>Ø | P1<br>Ø | K1<br>Ø | D1<br>Ø | DN2<br>Ø | P2<br>Ø | K2<br>Ø | D2<br>Ø | S2 | Fig. | Dimensioni [mm] |     |     |     |     |     |     |     |     |     | Peso<br>[kg] |         |         |      |
|------------|----------|---------|---------|---------|----------|---------|---------|---------|----|------|-----------------|-----|-----|-----|-----|-----|-----|-----|-----|-----|--------------|---------|---------|------|
|            |          |         |         |         |          |         |         |         |    |      | H               | H1  | H2  | H3  | R   | M   | N1  | N2  | A   | B   |              | C       | V1      | V2   |
| 32-125/1.1 | 50       | 95      | 125     | 165     | 32       | 75      | 100     | 140     | 14 | 1    | 252             | 112 | 140 | 139 | 80  | 114 | 140 | 190 | 213 | 430 | 174          | M25x1.5 | M20x1.5 | 24,7 |
| 32-160/1.5 | 50       | 95      | 125     | 165     | 32       | 75      | 100     | 140     | 14 | 1    | 292             | 132 | 160 | 148 | 80  | 118 | 190 | 240 | 254 | 477 | 186          | M25x1.5 | M20x1.5 | 29,8 |
| 32-160/2.2 | 50       | 95      | 125     | 165     | 32       | 75      | 100     | 140     | 14 | 1    | 292             | 132 | 160 | 148 | 80  | 118 | 190 | 240 | 254 | 477 | 186          | M25x1.5 | M20x1.5 | 32,4 |
| 40-125/1.5 | 65       | 115     | 145     | 185     | 40       | 80      | 110     | 150     | 14 | 1    | 252             | 112 | 140 | 148 | 80  | 114 | 160 | 210 | 213 | 477 | 186          | M25x1.5 | M20x1.5 | 26,5 |
| 40-125/2.2 | 65       | 115     | 145     | 185     | 40       | 80      | 110     | 150     | 14 | 1    | 252             | 112 | 140 | 148 | 80  | 114 | 160 | 210 | 213 | 477 | 186          | M25x1.5 | M20x1.5 | 29,6 |
| 50-125/2.2 | 65       | 115     | 145     | 185     | 50       | 95      | 125     | 165     | 16 | 2    | 292             | 132 | 160 | 148 | 100 | 114 | 190 | 240 | 254 | 497 | 186          | M25x1.5 | M20x1.5 | 32,9 |

3(L)S 32, 65 - 3 à 4 kW

2 pôles



## TABLEAU DES DIMENSIONS

| Modello    | DN1<br>Ø | P1<br>Ø | K1<br>Ø | D1<br>Ø | S1 | Z   |     | DN2<br>Ø | P2<br>Ø | K2<br>Ø | D2<br>Ø | S2 | Fig. | Dimensioni [mm] |     |     |     |     |    |     |     |     |     | Peso<br>[kg] |     |     |     |    |      |
|------------|----------|---------|---------|---------|----|-----|-----|----------|---------|---------|---------|----|------|-----------------|-----|-----|-----|-----|----|-----|-----|-----|-----|--------------|-----|-----|-----|----|------|
|            |          |         |         |         |    | [1] | [2] |          |         |         |         |    |      | H               | H1  | H2  | H3  | R   | W  | M   | N1  | N2  | A   |              | B   | C   | L1  | L2 | L3   |
| 32-200/3.0 | 50       | 95      | 125     | 165     | 16 | 4   | -   | 32       | 75      | 100     | 140     | 14 | 1    | 340             | 160 | 180 | 155 | 80  | 70 | 119 | 190 | 240 | 296 | 528          | 205 | 160 | 202 | 42 | 46,9 |
| 32-200/4.0 | 50       | 95      | 125     | 165     | 16 | 4   | -   | 32       | 75      | 100     | 140     | 14 | 1    | 340             | 160 | 180 | 171 | 80  | 70 | 119 | 190 | 240 | 296 | 550          | 212 | 190 | 228 | 38 | 49   |
| 65-125/4.0 | 80       | 134     | 160     | 200     | 18 | 8   | 4   | 65       | 115     | 145     | 185     | 16 | 2    | 340             | 160 | 180 | 171 | 100 | 95 | 140 | 212 | 280 | 254 | 570          | 212 | 190 | 228 | 38 | 50,1 |

[1] Standard

[2] Sur demande

Les informations contenues dans la présente publication ne doivent pas être considérées comme contraignantes. La société EBARA Pumps Europe S.p.A. se réserve le droit d'y apporter sans préavis les modifications qu'elle jugera utiles.

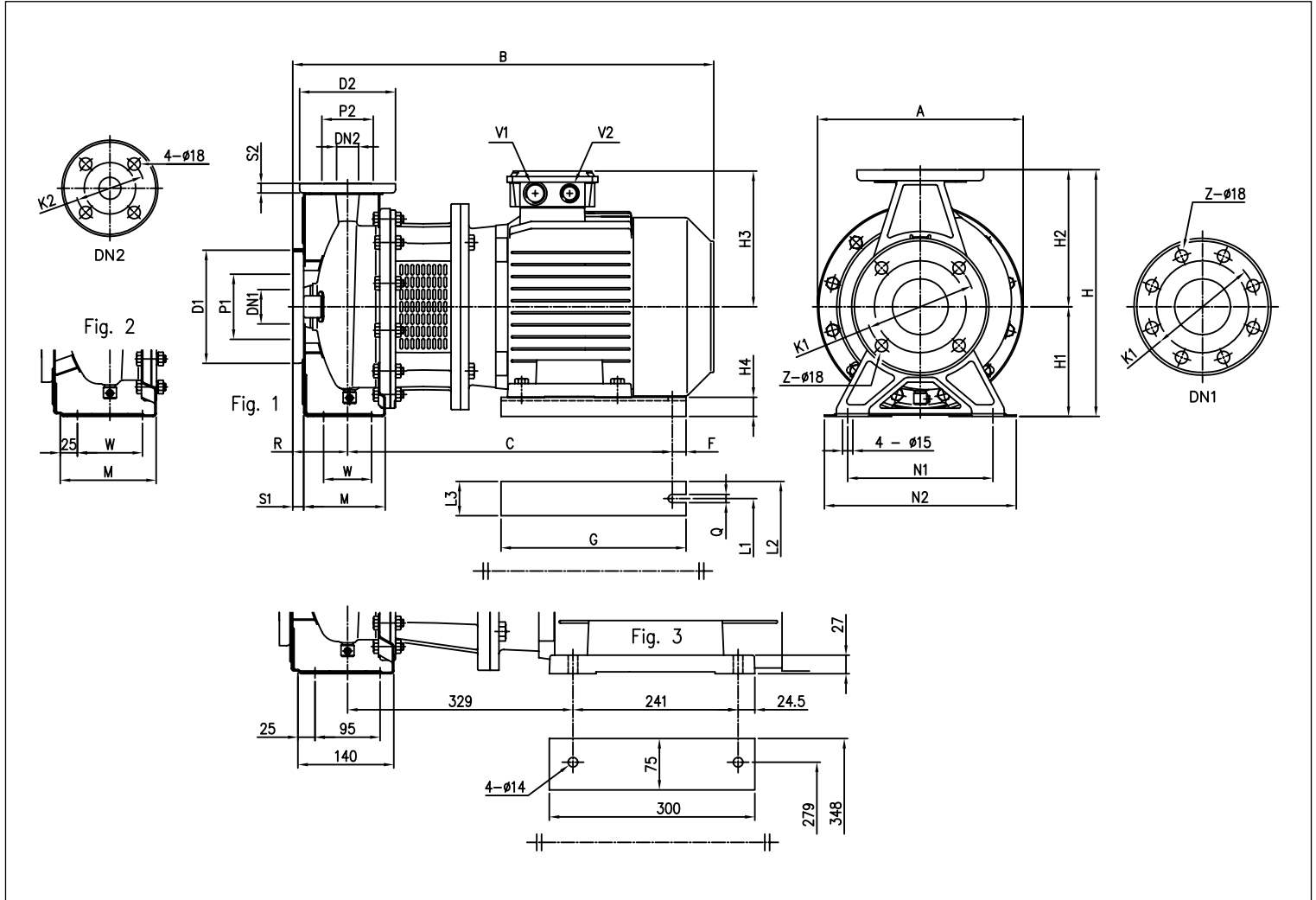


# SÉRIE 3 - 3L

ÉLECTROPOMPES CENTRIFUGES NORMALISÉES CONFORMES À LA NORME EN 733 (EX DIN 24255)

3(L)S 32, 40, 50, 65 - jusqu'à 65-200

2 pôles



## TABEAU DES DIMENSIONS

| Modello     | Dimensioni [mm] |     |     |     |    |   |     |    |     |     |     |      |   |     |     |     |     |    |     |    |     |     |     |     | Peso [kg] |     |    |     |    |     |     |    |         |         |         |         |       |
|-------------|-----------------|-----|-----|-----|----|---|-----|----|-----|-----|-----|------|---|-----|-----|-----|-----|----|-----|----|-----|-----|-----|-----|-----------|-----|----|-----|----|-----|-----|----|---------|---------|---------|---------|-------|
|             | DN1             | P1  | K1  | D1  | S1 | Z | DN2 | P2 | K2  | D2  | S2  | Fig. | H | H1  | H2  | H3  | H4  | R  | W   | M  | N1  | N2  | A   | B   |           | C   | F  | G   | Q  | L1  | L2  | L3 | V1      | V2      |         |         |       |
| 32-200/5.5  | 50              | 95  | 125 | 165 | 16 | 4 | -   | 32 | 75  | 100 | 140 | 14   | 1 | 340 | 160 | 180 | 198 | 28 | 80  | 70 | 119 | 190 | 240 | 300 | 607       | 479 | 15 | 270 | 12 | 216 | 266 | 50 | M32x1.5 | M32x1.5 | 71,8    |         |       |
| 32-200/7.5  | 50              | 95  | 125 | 165 | 16 | 4 | -   | 32 | 75  | 100 | 140 | 14   | 1 | 340 | 160 | 180 | 198 | 28 | 80  | 70 | 119 | 190 | 240 | 300 | 607       | 479 | 15 | 270 | 12 | 216 | 266 | 50 | M32x1.5 | M32x1.5 | 87,0    |         |       |
| 40-160/3.0  | 65              | 115 | 145 | 185 | 16 | 4 | -   | 40 | 80  | 110 | 150 | 14   | 1 | 292 | 132 | 160 | 155 | 32 | 80  | 70 | 118 | 190 | 240 | 254 | 528       | 388 | 15 | 220 | 12 | 160 | 200 | 40 | M25x1.5 | M20x1.5 | 42,5    |         |       |
| 40-160/4.0  | 65              | 115 | 145 | 185 | 16 | 4 | -   | 40 | 80  | 110 | 150 | 14   | 1 | 292 | 132 | 160 | 171 | 20 | 80  | 70 | 118 | 190 | 240 | 254 | 550       | 395 | 15 | 220 | 12 | 190 | 240 | 50 | M25x1.5 | M20x1.5 | 44,6    |         |       |
| 40-200/5.5  | 65              | 115 | 145 | 185 | 16 | 4 | -   | 40 | 80  | 110 | 150 | 14   | 2 | 340 | 160 | 180 | 198 | 28 | 100 | 70 | 115 | 212 | 265 | 300 | 627       | 479 | 15 | 270 | 12 | 216 | 266 | 50 | M32x1.5 | M32x1.5 | 72,2    |         |       |
| 40-200/7.5  | 65              | 115 | 145 | 185 | 16 | 4 | -   | 40 | 80  | 110 | 150 | 14   | 2 | 340 | 160 | 180 | 198 | 28 | 100 | 70 | 115 | 212 | 265 | 300 | 627       | 479 | 15 | 270 | 12 | 216 | 266 | 50 | M32x1.5 | M32x1.5 | 82,0    |         |       |
| 50-125/3.0  | 65              | 115 | 145 | 185 | 16 | 4 | -   | 50 | 95  | 125 | 165 | 16   | 2 | 292 | 132 | 160 | 155 | 32 | 100 | 70 | 114 | 190 | 240 | 254 | 548       | 388 | 15 | 220 | 12 | 160 | 200 | 40 | M25x1.5 | M20x1.5 | 35,5    |         |       |
| 50-125/4.0  | 65              | 115 | 145 | 185 | 16 | 4 | -   | 50 | 95  | 125 | 165 | 16   | 2 | 292 | 132 | 160 | 171 | 20 | 100 | 70 | 114 | 190 | 240 | 254 | 570       | 395 | 15 | 220 | 12 | 190 | 240 | 50 | M25x1.5 | M20x1.5 | 45,6    |         |       |
| 50-160/5.5  | 65              | 115 | 145 | 185 | 16 | 4 | -   | 50 | 95  | 125 | 165 | 16   | 2 | 340 | 160 | 180 | 198 | 28 | 100 | 70 | 115 | 212 | 265 | 300 | 627       | 479 | 15 | 270 | 12 | 216 | 266 | 50 | M32x1.5 | M32x1.5 | 63,8    |         |       |
| 50-160/7.5  | 65              | 115 | 145 | 185 | 16 | 4 | -   | 50 | 95  | 125 | 165 | 16   | 2 | 340 | 160 | 180 | 198 | 28 | 100 | 70 | 115 | 212 | 265 | 300 | 627       | 479 | 15 | 270 | 12 | 216 | 266 | 50 | M32x1.5 | M32x1.5 | 91,0    |         |       |
| 50-200/9.2  | 65              | 115 | 145 | 185 | 16 | 4 | -   | 50 | 95  | 125 | 165 | 16   | 2 | 360 | 160 | 200 | 198 | 28 | 100 | 70 | 115 | 212 | 265 | 300 | 667       | 479 | 15 | 270 | 12 | 216 | 266 | 50 | M32x1.5 | M32x1.5 | 90,7    |         |       |
| 65-125/5.5  | 80              | 134 | 160 | 200 | 18 | 8 | 4   | 65 | 115 | 145 | 185 | 16   | 2 | 340 | 160 | 180 | 198 | 28 | 100 | 95 | 140 | 212 | 280 | 300 | 627       | 479 | 15 | 270 | 12 | 216 | 266 | 50 | M32x1.5 | M32x1.5 | 60,0    |         |       |
| 65-125/7.5  | 80              | 134 | 160 | 200 | 18 | 8 | 4   | 65 | 115 | 145 | 185 | 16   | 2 | 340 | 160 | 180 | 198 | 28 | 100 | 95 | 140 | 212 | 280 | 300 | 627       | 479 | 15 | 270 | 12 | 216 | 266 | 50 | M32x1.5 | M32x1.5 | 79,4    |         |       |
| 65-160/7.5  | 80              | 134 | 160 | 200 | 18 | 8 | 4   | 65 | 115 | 145 | 185 | 16   | 2 | 360 | 160 | 200 | 198 | 28 | 100 | 95 | 140 | 212 | 280 | 300 | 627       | 479 | 15 | 270 | 12 | 216 | 266 | 50 | M32x1.5 | M32x1.5 | 82,4    |         |       |
| 65-160/9.2  | 80              | 134 | 160 | 200 | 18 | 8 | 4   | 65 | 115 | 145 | 185 | 16   | 2 | 360 | 160 | 200 | 198 | 28 | 100 | 95 | 140 | 212 | 280 | 300 | 667       | 479 | 15 | 270 | 12 | 216 | 266 | 50 | M32x1.5 | M32x1.5 | 88,0    |         |       |
| 65-200/15   | 80              | 134 | 160 | 200 | 18 | 8 | 4   | 65 | 115 | 145 | 185 | 16   | 2 | 405 | 180 | 225 | 238 | 20 | 100 | 95 | 140 | 250 | 320 | 350 | 806       | 621 | 20 | 350 | 14 | 254 | 314 | 60 | M40x1.5 | M40x1.5 | 138,0   |         |       |
| 65-200/18.5 | 80              | 134 | 160 | 200 | 18 | 8 | 4   | 65 | 115 | 145 | 185 | 16   | 2 | 405 | 180 | 225 | 238 | 20 | 100 | 95 | 140 | 250 | 320 | 350 | 850       | 621 | 20 | 350 | 14 | 254 | 314 | 60 | M40x1.5 | M40x1.5 | 137,2   |         |       |
| 65-200/22   | 80              | 134 | 160 | 200 | 18 | 8 | 4   | 65 | 115 | 145 | 185 | 16   | 3 | 405 | 180 | 225 | 268 | -  | 100 | -  | -   | 250 | 320 | 350 | 885       | -   | -  | -   | -  | -   | -   | -  | -       | -       | M32x1.5 | M32x1.5 | 175,0 |

[1] Standard [2] Sur demande



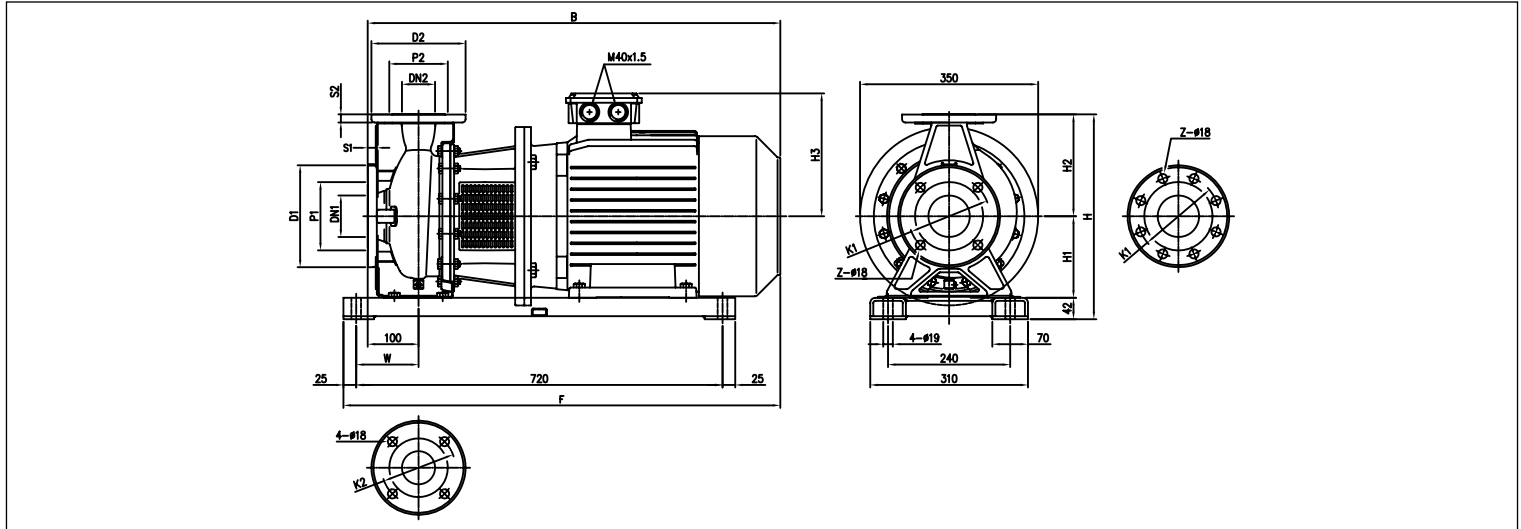


# SÉRIE 3 - 3L

ÉLECTROPOMPES CENTRIFUGES NORMALISÉES CONFORMES À LA NORME EN 733 (EX DIN 24255)

3(L)S 40, 50, 65 - 11 à 15 kW

2 pôles



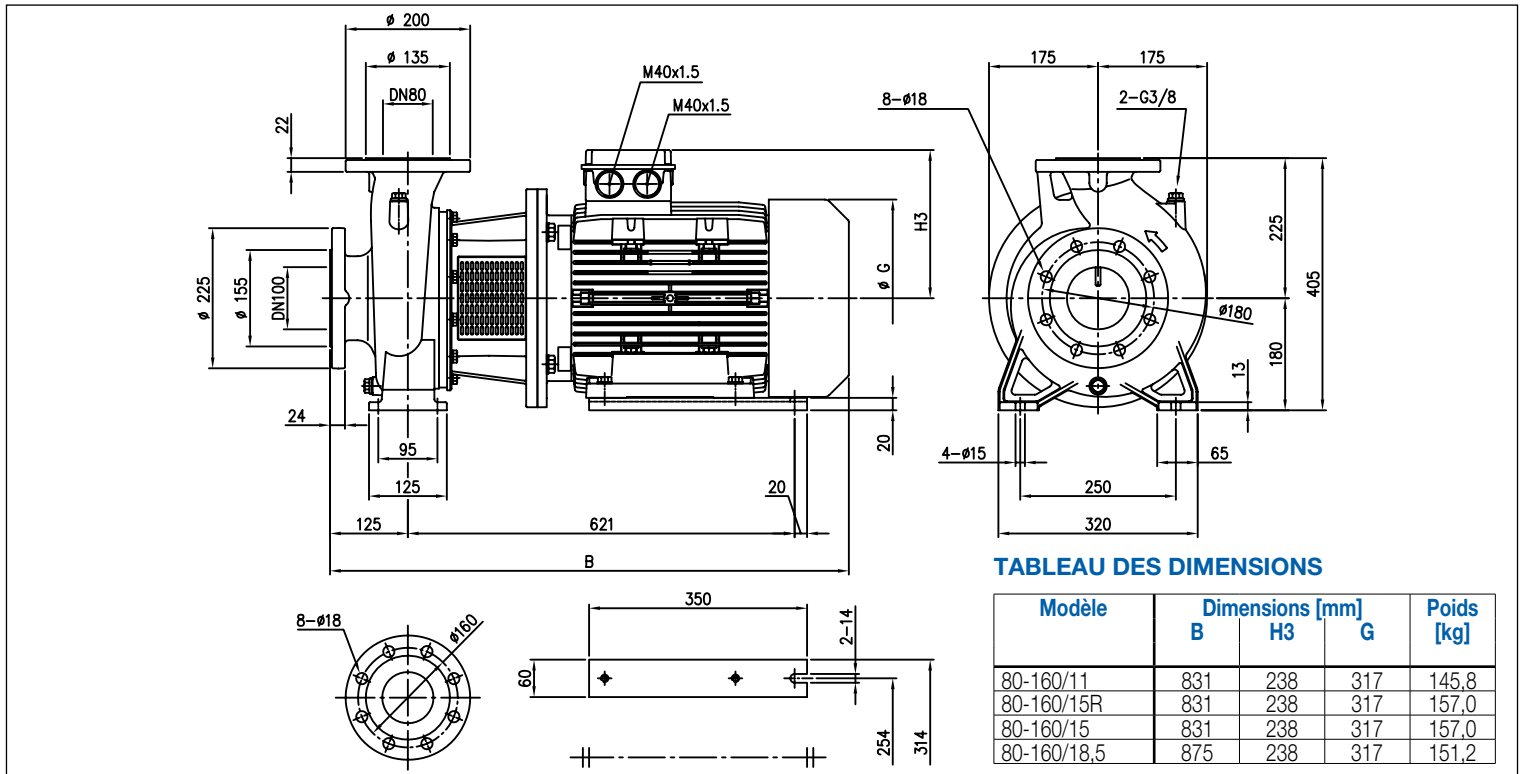
## TABLEAU DES DIMENSIONS

| Modello   | DN1<br>Ø | P1<br>Ø | K1<br>Ø | D1<br>Ø | S1 | Z   |     | Dimensioni [mm] |         |         |         |    |     |     | Peso<br>[kg] |     |       |     |     |       |
|-----------|----------|---------|---------|---------|----|-----|-----|-----------------|---------|---------|---------|----|-----|-----|--------------|-----|-------|-----|-----|-------|
|           |          |         |         |         |    | [1] | [2] | DN2<br>Ø        | P2<br>Ø | K2<br>Ø | D2<br>Ø | S2 | H   | H1  |              | H2  | H3    | W   | B   | F     |
| 40-200/11 | 65       | 115     | 145     | 185     | 16 | 4   | -   | 40              | 80      | 110     | 150     | 14 | 382 | 160 | 180          | 238 | 110   | 796 | 831 | 117,8 |
| 50-200/11 | 65       | 115     | 145     | 185     | 16 | 4   | -   | 50              | 95      | 125     | 165     | 16 | 402 | 160 | 200          | 238 | 110   | 796 | 831 | 117,8 |
| 50-200/15 | 65       | 115     | 145     | 185     | 16 | 4   | -   | 50              | 95      | 125     | 165     | 16 | 402 | 160 | 200          | 238 | 110   | 796 | 831 | 147,9 |
| 65-160/11 | 80       | 134     | 160     | 200     | 18 | 8   | 4   | 65              | 115     | 145     | 185     | 16 | 402 | 160 | 200          | 238 | 122,5 | 796 | 844 | 86,8  |
| 65-160/15 | 80       | 134     | 160     | 200     | 18 | 8   | 4   | 65              | 115     | 145     | 185     | 16 | 402 | 160 | 200          | 238 | 122,5 | 806 | 854 | 120,9 |

[1] Standard [2] Sur demande

3LS 80-160

2 pôles



## TABLEAU DES DIMENSIONS

| Modèle      | Dimensioni [mm] |     |     | Poids<br>[kg] |
|-------------|-----------------|-----|-----|---------------|
|             | B               | H3  | G   |               |
| 80-160/11   | 831             | 238 | 317 | 145,8         |
| 80-160/15R  | 831             | 238 | 317 | 157,0         |
| 80-160/15   | 831             | 238 | 317 | 157,0         |
| 80-160/18,5 | 875             | 238 | 317 | 151,2         |

Les informations contenues dans la présente publication ne doivent pas être considérées comme contraignantes. La société EBARA Pumps Europe S.p.A. se réserve le droit d'y apporter sans préavis les modifications qu'elle juge utiles.

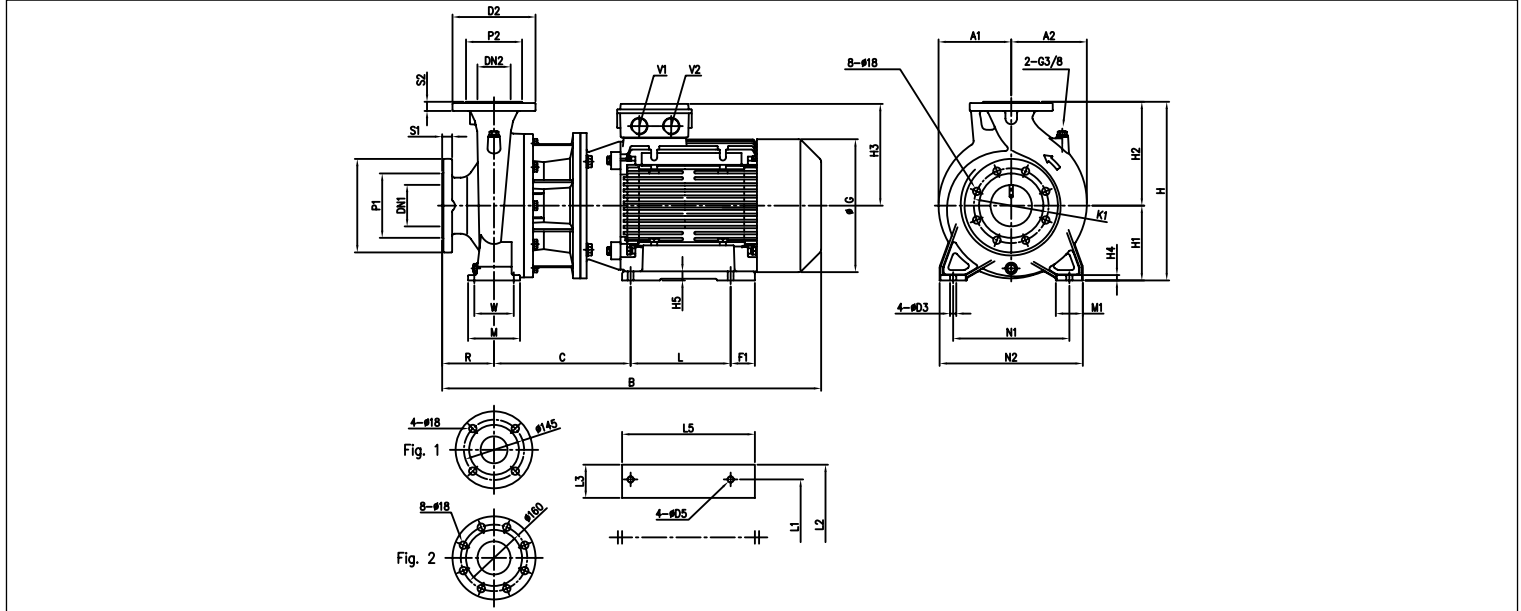


# SÉRIE 3 - 3L

ÉLECTROPOMPES CENTRIFUGES NORMALISÉES CONFORMES À LA NORME EN 733 (EX DIN 24255)

3LS 65-250, 80

2 pôles

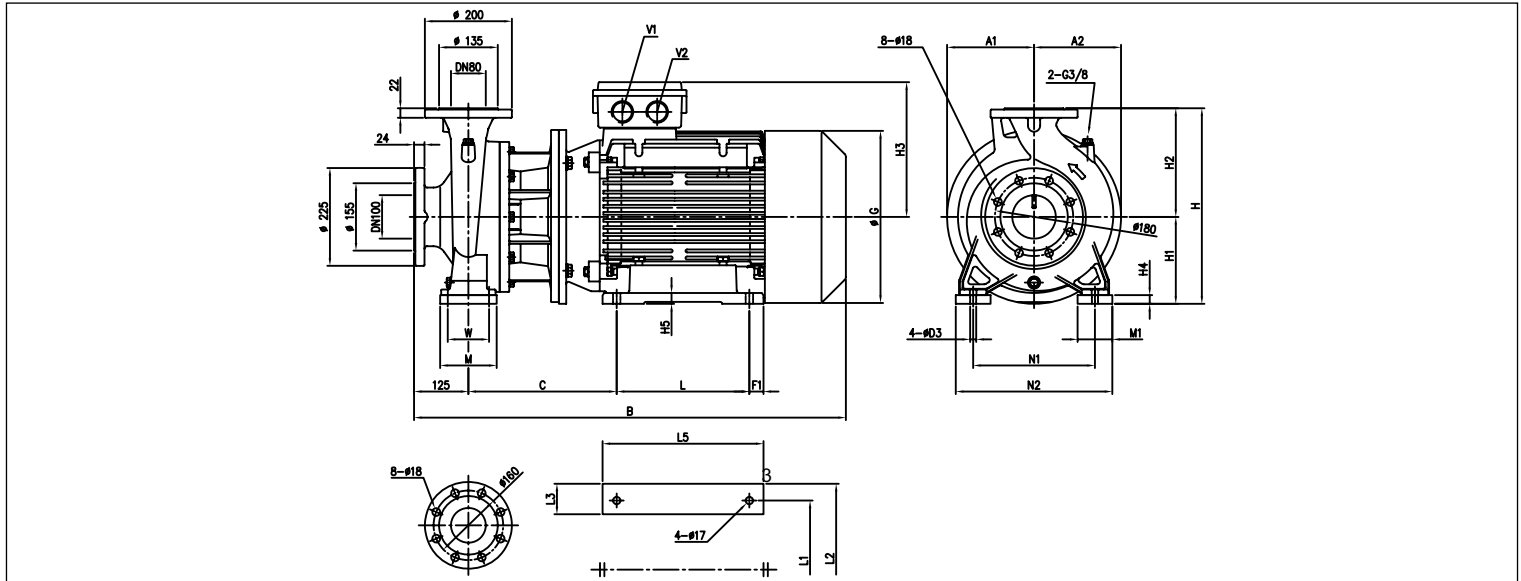


## TABLEAU DES DIMENSIONS

| Modèle    | Dimensions [mm] |     |     |     |    |     |        |     |     |    |     |     |     |     |    |    |     |     |     |     | Poids [kg] |    |     |     |     |    |     |     |     |      |     |      |     |    |    |         |         |       |
|-----------|-----------------|-----|-----|-----|----|-----|--------|-----|-----|----|-----|-----|-----|-----|----|----|-----|-----|-----|-----|------------|----|-----|-----|-----|----|-----|-----|-----|------|-----|------|-----|----|----|---------|---------|-------|
|           | DN1             | P1  | K1  | D1  | S1 | DN2 | P2     | D2  | S2  | H  | H1  | H2  | H3  | H4  | H5 | R  | W   | N1  | N2  | M   |            | M1 | L   | L1  | L2  | L3 | L5  | A1  | A2  | B    | C   | F1   | G   | D3 | D5 | V1      | V2      |       |
| 65-250/30 | 80              | 135 | 160 | 200 | 22 | 65  | Fig. 1 | 120 | 185 | 20 | 450 | 200 | 250 | 300 | 15 | 25 | 100 | 120 | 280 | 360 | 160        | 80 | 305 | 318 | 388 | 80 | 358 | 200 | 200 | 966  | 341 | 21,5 | 399 | 19 | 17 | M40x1,5 | M40x1,5 | 303,0 |
| 65-250/37 | 80              | 135 | 160 | 200 | 22 | 65  | Fig. 1 | 120 | 185 | 20 | 450 | 200 | 250 | 300 | 15 | 25 | 100 | 120 | 280 | 360 | 160        | 80 | 305 | 318 | 388 | 80 | 358 | 200 | 200 | 966  | 341 | 21,5 | 399 | 19 | 17 | M40x1,5 | M40x1,5 | 320,0 |
| 80-200/22 | 100             | 155 | 180 | 225 | 24 | 80  | Fig. 2 | 135 | 200 | 22 | 430 | 180 | 250 | 268 | 13 | 27 | 125 | 95  | 280 | 345 | 125        | 65 | 241 | 279 | 348 | 75 | 300 | 175 | 182 | 910  | 329 | 24,5 | 360 | 15 | 14 | M32x1,5 | M32x1,5 | 207,0 |
| 80-250/37 | 100             | 155 | 180 | 225 | 24 | 80  | Fig. 2 | 135 | 200 | 22 | 480 | 200 | 280 | 300 | 15 | 25 | 125 | 120 | 315 | 400 | 160        | 80 | 305 | 318 | 388 | 80 | 358 | 200 | 200 | 1019 | 369 | 21,5 | 399 | 19 | 17 | M40x1,5 | M40x1,5 | 335,0 |

3LS 80

2 pôles



## TABLEAU DES DIMENSIONS

| Modèle    | Dimensions [mm] |     |     |     |    |    |     |     |     |     |     |     |     |     |    |     |     |     |      |     | Poids [kg] |     |    |         |         |       |
|-----------|-----------------|-----|-----|-----|----|----|-----|-----|-----|-----|-----|-----|-----|-----|----|-----|-----|-----|------|-----|------------|-----|----|---------|---------|-------|
|           | H               | H1  | H2  | H3  | H4 | H5 | W   | N1  | N2  | M   | M1  | L   | L1  | L2  | L3 | L5  | A1  | A2  | B    | C   |            | F1  | G  | D3      | V1      | V2    |
| 80-200/30 | 450             | 200 | 250 | 300 | 20 | 25 | 95  | 280 | 360 | 130 | 80  | 305 | 318 | 388 | 80 | 358 | 200 | 200 | 991  | 341 | 21,5       | 399 | 14 | M40x1,5 | M40x1,5 | 306,0 |
| 80-200/37 | 450             | 200 | 250 | 300 | 20 | 25 | 95  | 280 | 360 | 130 | 80  | 305 | 318 | 388 | 80 | 358 | 200 | 200 | 991  | 341 | 21,5       | 399 | 14 | M40x1,5 | M40x1,5 | 325,0 |
| 80-250/45 | 505             | 225 | 280 | 335 | 25 | 28 | 120 | 315 | 415 | 165 | 100 | 311 | 356 | 436 | 80 | 386 | 225 | 225 | 1060 | 385 | 37,5       | 465 | 18 | M50x1,5 | M50x1,5 | 401,0 |



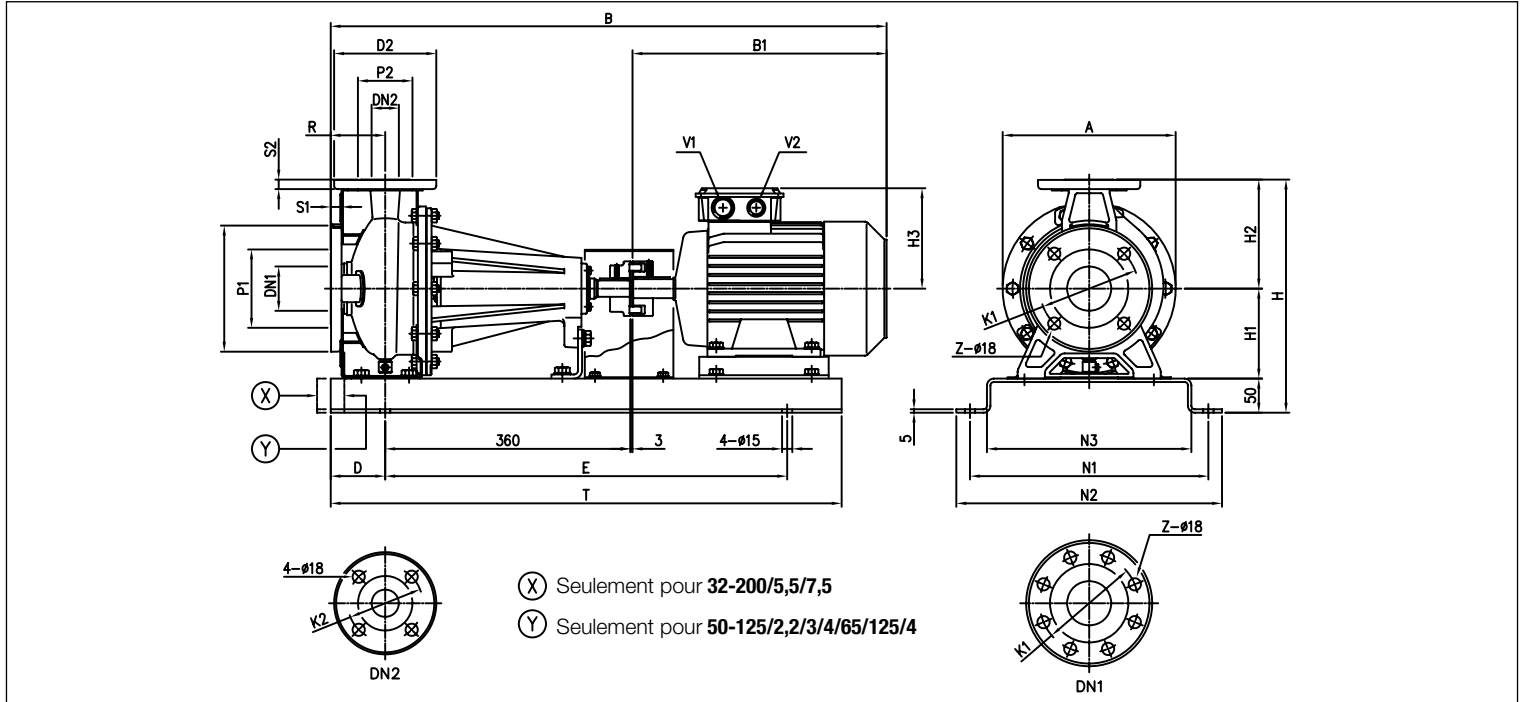


# SÉRIE 3 - 3L

ÉLECTROPOMPES CENTRIFUGES NORMALISÉES CONFORMES À LA NORME EN 733 (EX DIN 24255)

3(L)P 32, 40, 50, 65 jusqu'à 65-200

2 pôles



## TABLEAU DES DIMENSIONS

| Modello     | Dimensioni [mm] |      |      |      |    |       |       |       |      |      |      |    |     |     |     |     |     |     |      |     | Peso [kg] |     |     |     |     |      |         |         |       |
|-------------|-----------------|------|------|------|----|-------|-------|-------|------|------|------|----|-----|-----|-----|-----|-----|-----|------|-----|-----------|-----|-----|-----|-----|------|---------|---------|-------|
|             | DN1 Ø           | P1 Ø | K1 Ø | D1 Ø | S1 | Z [1] | Z [2] | DN2 Ø | P2 Ø | K2 Ø | D2 Ø | S2 | H   | H1  | H2  | H3  | R   | A   | B    | B1  |           | D   | E   | N1  | N2  | N3   | T       | V1      | V2    |
| 32-125/1.1  | 50              | 95   | 125  | 165  | 16 | 4     | -     | 32    | 75   | 100  | 140  | 14 | 302 | 112 | 140 | 139 | 80  | 213 | 715  | 272 | 80        | 550 | 300 | 340 | 250 | 710  | M25x1.5 | M20x1.5 | 46,7  |
| 32-160/1.5  | 50              | 95   | 125  | 165  | 16 | 4     | -     | 32    | 75   | 100  | 140  | 14 | 342 | 132 | 160 | 148 | 80  | 254 | 760  | 317 | 80        | 590 | 350 | 390 | 300 | 750  | M25x1.5 | M20x1.5 | 52,3  |
| 32-160/2.2  | 50              | 95   | 125  | 165  | 16 | 4     | -     | 32    | 75   | 100  | 140  | 14 | 342 | 132 | 160 | 148 | 80  | 254 | 760  | 317 | 80        | 590 | 350 | 390 | 300 | 750  | M25x1.5 | M20x1.5 | 53,5  |
| 32-200/3    | 50              | 95   | 125  | 165  | 16 | 4     | -     | 32    | 75   | 100  | 140  | 14 | 390 | 160 | 180 | 155 | 80  | 296 | 809  | 366 | 80        | 590 | 350 | 390 | 300 | 750  | M25x1.5 | M20x1.5 | 71,5  |
| 32-200/4    | 50              | 95   | 125  | 165  | 16 | 4     | -     | 32    | 75   | 100  | 140  | 14 | 390 | 160 | 180 | 171 | 80  | 296 | 831  | 388 | 80        | 590 | 350 | 390 | 300 | 750  | M25x1.5 | M20x1.5 | 75,1  |
| 32-200/5.5  | 50              | 95   | 125  | 165  | 16 | 4     | -     | 32    | 75   | 100  | 140  | 14 | 390 | 160 | 180 | 198 | 80  | 296 | 885  | 442 | 100       | 650 | 350 | 390 | 300 | 850  | M32x1.5 | M32x1.5 | 97,0  |
| 32-200/7.5  | 50              | 95   | 125  | 165  | 16 | 4     | -     | 32    | 75   | 100  | 140  | 14 | 390 | 160 | 180 | 198 | 80  | 296 | 885  | 442 | 100       | 650 | 350 | 390 | 300 | 850  | M32x1.5 | M32x1.5 | 112,2 |
| 40-125/1.5  | 65              | 115  | 145  | 185  | 16 | 4     | -     | 40    | 80   | 110  | 150  | 14 | 302 | 112 | 140 | 148 | 80  | 213 | 760  | 317 | 80        | 550 | 300 | 340 | 250 | 710  | M25x1.5 | M20x1.5 | 49,8  |
| 40-125/2.2  | 65              | 115  | 145  | 185  | 16 | 4     | -     | 40    | 80   | 110  | 150  | 14 | 302 | 112 | 140 | 148 | 80  | 213 | 760  | 317 | 80        | 550 | 300 | 340 | 250 | 710  | M25x1.5 | M20x1.5 | 51,0  |
| 40-160/3    | 65              | 115  | 145  | 185  | 16 | 4     | -     | 40    | 80   | 110  | 150  | 14 | 342 | 132 | 160 | 155 | 80  | 254 | 809  | 366 | 80        | 590 | 350 | 390 | 300 | 750  | M25x1.5 | M20x1.5 | 81,0  |
| 40-160/4    | 65              | 115  | 145  | 185  | 16 | 4     | -     | 40    | 80   | 110  | 150  | 14 | 342 | 132 | 160 | 171 | 80  | 254 | 831  | 388 | 80        | 590 | 350 | 390 | 300 | 750  | M25x1.5 | M20x1.5 | 67,6  |
| 40-200/5.5  | 65              | 115  | 145  | 185  | 16 | 4     | -     | 40    | 80   | 110  | 150  | 14 | 390 | 160 | 180 | 198 | 100 | 296 | 905  | 442 | 100       | 650 | 350 | 390 | 300 | 850  | M32x1.5 | M32x1.5 | 98,0  |
| 40-200/7.5  | 65              | 115  | 145  | 185  | 16 | 4     | -     | 40    | 80   | 110  | 150  | 14 | 390 | 160 | 180 | 198 | 100 | 296 | 905  | 442 | 100       | 650 | 350 | 390 | 300 | 850  | M32x1.5 | M32x1.5 | 106,9 |
| 40-200/11   | 65              | 115  | 145  | 185  | 16 | 4     | -     | 40    | 80   | 110  | 150  | 14 | 390 | 160 | 180 | 238 | 100 | 296 | 1071 | 608 | 100       | 800 | 380 | 420 | 330 | 1000 | M40x1.5 | M40x1.5 | 127,8 |
| 50-125/2.2  | 65              | 115  | 145  | 185  | 16 | 4     | -     | 50    | 95   | 125  | 165  | 16 | 342 | 132 | 160 | 148 | 100 | 254 | 780  | 317 | 80        | 550 | 350 | 390 | 300 | 710  | M25x1.5 | M20x1.5 | 75,0  |
| 50-125/3    | 65              | 115  | 145  | 185  | 16 | 4     | -     | 50    | 95   | 125  | 165  | 16 | 342 | 132 | 160 | 155 | 100 | 254 | 829  | 366 | 80        | 590 | 350 | 390 | 300 | 750  | M25x1.5 | M20x1.5 | 82,5  |
| 50-125/4    | 65              | 115  | 145  | 185  | 16 | 4     | -     | 50    | 95   | 125  | 165  | 16 | 342 | 132 | 160 | 171 | 100 | 254 | 851  | 388 | 80        | 590 | 350 | 390 | 300 | 750  | M25x1.5 | M20x1.5 | 84,6  |
| 50-160/5.5  | 65              | 115  | 145  | 185  | 16 | 4     | -     | 50    | 95   | 125  | 165  | 16 | 390 | 160 | 180 | 198 | 100 | 296 | 905  | 442 | 100       | 650 | 350 | 390 | 300 | 850  | M32x1.5 | M32x1.5 | 98,0  |
| 50-160/7.5  | 65              | 115  | 145  | 185  | 16 | 4     | -     | 50    | 95   | 125  | 165  | 16 | 390 | 160 | 180 | 198 | 100 | 296 | 905  | 442 | 100       | 650 | 350 | 390 | 300 | 850  | M32x1.5 | M32x1.5 | 106,9 |
| 50-200/9.2  | 65              | 115  | 145  | 185  | 16 | 4     | -     | 50    | 95   | 125  | 165  | 16 | 410 | 160 | 200 | 198 | 100 | 296 | 945  | 482 | 100       | 650 | 350 | 390 | 300 | 850  | M32x1.5 | M32x1.5 | 111,0 |
| 50-200/11   | 65              | 115  | 145  | 185  | 16 | 4     | -     | 50    | 95   | 125  | 165  | 16 | 410 | 160 | 200 | 238 | 100 | 296 | 1071 | 608 | 100       | 800 | 380 | 420 | 330 | 1000 | M40x1.5 | M40x1.5 | 128,3 |
| 50-200/15   | 65              | 115  | 145  | 185  | 16 | 4     | -     | 50    | 95   | 125  | 165  | 16 | 410 | 160 | 200 | 238 | 100 | 296 | 1071 | 608 | 100       | 800 | 380 | 420 | 330 | 1000 | M40x1.5 | M40x1.5 | 135,4 |
| 65-125/4    | 80              | 134  | 160  | 200  | 18 | 8     | 4     | 65    | 115  | 145  | 185  | 16 | 390 | 160 | 180 | 171 | 100 | 254 | 851  | 388 | 80        | 590 | 350 | 390 | 300 | 750  | M25x1.5 | M20x1.5 | 85,1  |
| 65-125/5.5  | 80              | 134  | 160  | 200  | 18 | 8     | 4     | 65    | 115  | 145  | 185  | 16 | 390 | 160 | 180 | 198 | 100 | 254 | 905  | 442 | 100       | 650 | 350 | 390 | 300 | 850  | M32x1.5 | M32x1.5 | 99,0  |
| 65-125/7.5  | 80              | 134  | 160  | 200  | 18 | 8     | 4     | 65    | 115  | 145  | 185  | 16 | 390 | 160 | 180 | 198 | 100 | 254 | 905  | 442 | 100       | 650 | 350 | 390 | 300 | 850  | M32x1.5 | M32x1.5 | 109,4 |
| 65-160/7.5  | 80              | 134  | 160  | 200  | 18 | 8     | 4     | 65    | 115  | 145  | 185  | 16 | 410 | 160 | 200 | 198 | 100 | 296 | 905  | 442 | 100       | 650 | 350 | 390 | 300 | 850  | M32x1.5 | M32x1.5 | 115,4 |
| 65-160/9.2  | 80              | 134  | 160  | 200  | 18 | 8     | 4     | 65    | 115  | 145  | 185  | 16 | 410 | 160 | 200 | 198 | 100 | 296 | 945  | 482 | 100       | 650 | 350 | 390 | 300 | 850  | M32x1.5 | M32x1.5 | 118,0 |
| 65-160/11   | 80              | 134  | 160  | 200  | 18 | 8     | 4     | 65    | 115  | 145  | 185  | 16 | 410 | 160 | 200 | 238 | 100 | 296 | 1071 | 608 | 100       | 800 | 380 | 420 | 330 | 1000 | M40x1.5 | M40x1.5 | 124,8 |
| 65-160/15   | 80              | 134  | 160  | 200  | 18 | 8     | 4     | 65    | 115  | 145  | 185  | 16 | 410 | 160 | 200 | 238 | 100 | 296 | 1071 | 608 | 100       | 800 | 380 | 420 | 330 | 1000 | M40x1.5 | M40x1.5 | 129,0 |
| 65-200/15   | 80              | 134  | 160  | 200  | 18 | 8     | 4     | 65    | 115  | 145  | 185  | 16 | 455 | 180 | 225 | 238 | 100 | 296 | 1071 | 608 | 100       | 800 | 380 | 420 | 330 | 1000 | M40x1.5 | M40x1.5 | 137,0 |
| 65-200/18.5 | 80              | 134  | 160  | 200  | 18 | 8     | 4     | 65    | 115  | 145  | 185  | 16 | 455 | 180 | 225 | 238 | 100 | 296 | 1115 | 652 | 100       | 800 | 380 | 420 | 330 | 1000 | M40x1.5 | M40x1.5 | 135,2 |
| 65-200/22   | 80              | 134  | 160  | 200  | 18 | 8     | 4     | 65    | 115  | 145  | 185  | 16 | 455 | 180 | 225 | 268 | 100 | 296 | 1150 | 687 | 100       | 800 | 410 | 450 | 360 | 1000 | M32x1.5 | M32x1.5 | 189,0 |

[1] Standard [2] Sur demande

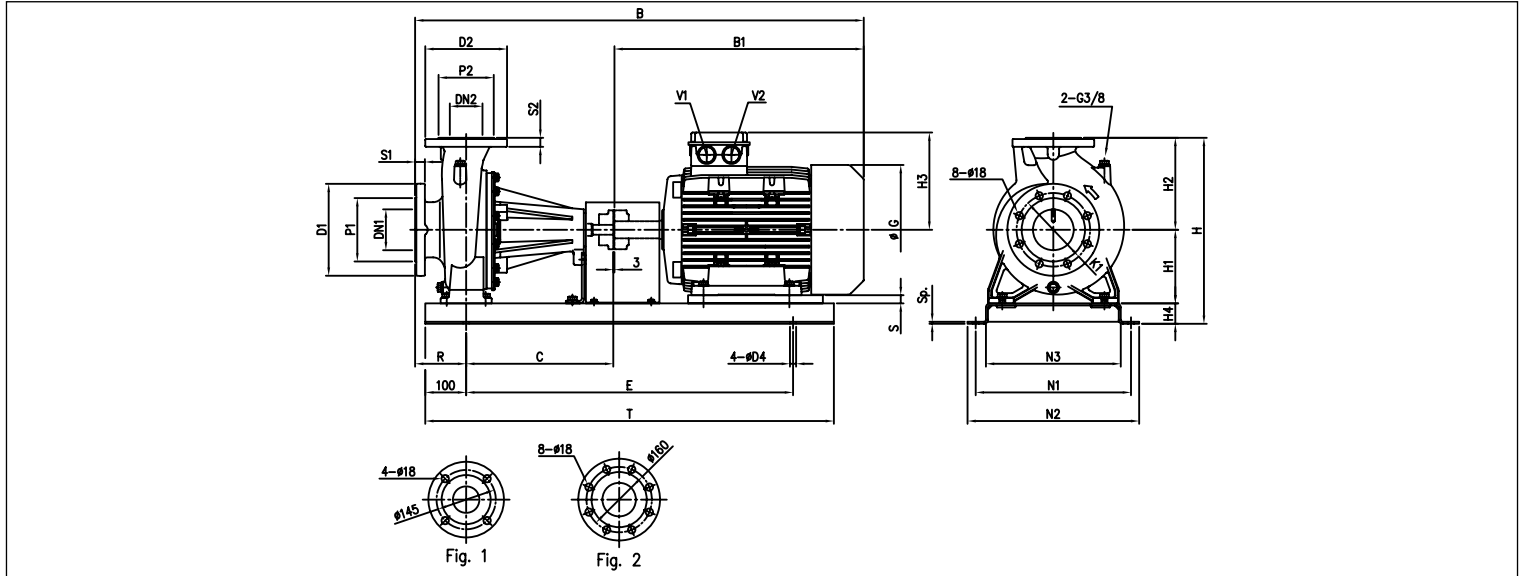


# SÉRIE 3 - 3L

ÉLECTROPOMPES CENTRIFUGES NORMALISÉES CONFORMES À LA NORME EN 733 (EX DIN 24255)

3LP 65-250, 80

2 pôles

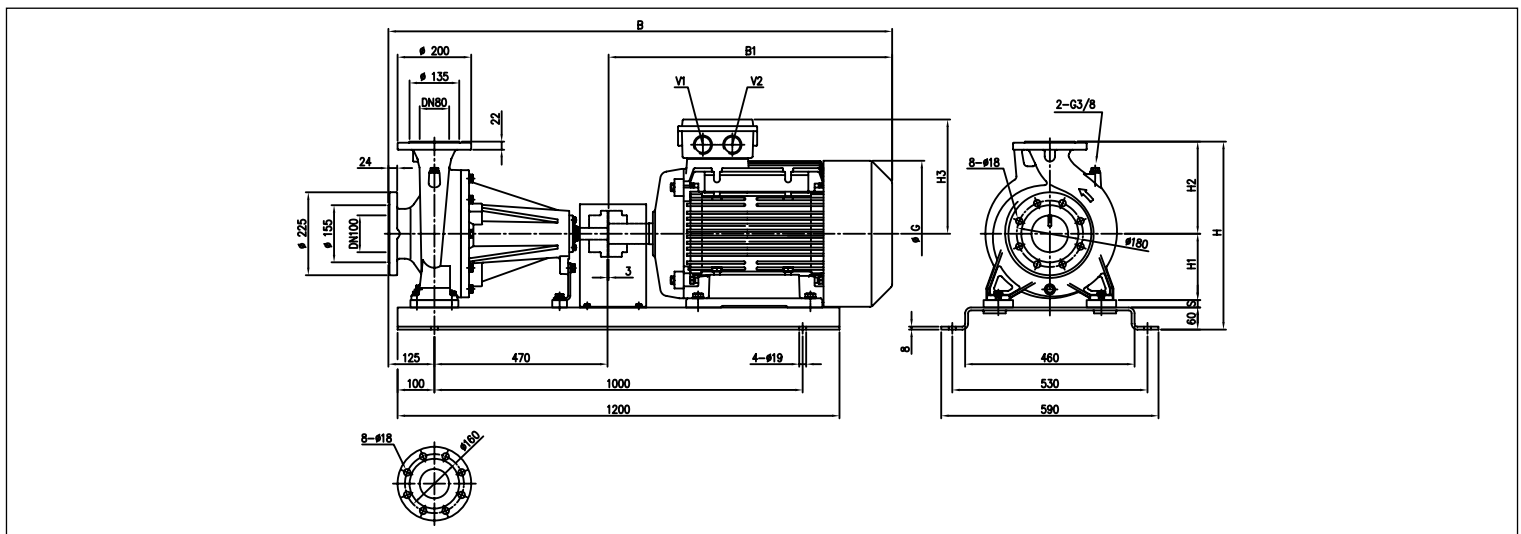


**TABLEAU DES DIMENSIONS**

| Modello     | Dimensioni [mm] |     |     |     |    |           |     |     |    |     |     |     |     |    |     |     |     |     |      |     |     |     |      |      |    |    | Peso [kg] |         |         |       |
|-------------|-----------------|-----|-----|-----|----|-----------|-----|-----|----|-----|-----|-----|-----|----|-----|-----|-----|-----|------|-----|-----|-----|------|------|----|----|-----------|---------|---------|-------|
|             | DN1             | P1  | K1  | D1  | S1 | DN2       | P2  | D2  | S2 | H   | H1  | H2  | H3  | H4 | R   | N1  | N2  | N3  | B    | B1  | C   | G   | E    | T    | S  | D4 |           | Sp.     | V1      | V2    |
| 65-250/30   | 80              | 135 | 160 | 200 | 22 | 65 Fig. 1 | 120 | 185 | 20 | 510 | 200 | 250 | 300 | 60 | 100 | 530 | 590 | 460 | 1341 | 768 | 470 | 399 | 1000 | 1200 | -  | 19 | 8         | M40x1.5 | M40x1.5 | 354.0 |
| 65-250/37   | 80              | 135 | 160 | 200 | 22 | 65 Fig. 1 | 120 | 185 | 20 | 510 | 200 | 250 | 300 | 60 | 100 | 530 | 590 | 460 | 1341 | 768 | 470 | 399 | 1000 | 1200 | -  | 19 | 8         | M40x1.5 | M40x1.5 | 373.0 |
| 80-160/11   | 100             | 155 | 180 | 225 | 24 | 80 Fig. 2 | 135 | 200 | 22 | 455 | 180 | 225 | 238 | 50 | 125 | 380 | 420 | 330 | 1096 | 608 | 360 | 317 | 800  | 1000 | 20 | 15 | 5         | M40x1.5 | M40x1.5 | 174.8 |
| 80-160/15R  | 100             | 155 | 180 | 225 | 24 | 80 Fig. 2 | 135 | 200 | 22 | 455 | 180 | 225 | 238 | 50 | 125 | 380 | 420 | 330 | 1096 | 608 | 360 | 317 | 800  | 1000 | 20 | 15 | 5         | M40x1.5 | M40x1.5 | 186.0 |
| 80-160/15   | 100             | 155 | 180 | 225 | 24 | 80 Fig. 2 | 135 | 200 | 22 | 455 | 180 | 225 | 238 | 50 | 125 | 380 | 420 | 330 | 1096 | 608 | 360 | 317 | 800  | 1000 | 20 | 15 | 5         | M40x1.5 | M40x1.5 | 186.0 |
| 80-160/18.5 | 100             | 155 | 180 | 225 | 24 | 80 Fig. 2 | 135 | 200 | 22 | 455 | 180 | 225 | 238 | 50 | 125 | 380 | 420 | 330 | 1140 | 652 | 360 | 317 | 800  | 1000 | 20 | 15 | 5         | M40x1.5 | M40x1.5 | 181.2 |
| 80-200/22   | 100             | 155 | 180 | 225 | 24 | 80 Fig. 2 | 135 | 200 | 22 | 490 | 180 | 250 | 268 | 60 | 125 | 530 | 590 | 460 | 1285 | 687 | 470 | 360 | 1000 | 1200 | -  | 19 | 8         | M32x1.5 | M32x1.5 | 259.0 |
| 80-250/37   | 100             | 155 | 180 | 225 | 24 | 80 Fig. 2 | 135 | 200 | 22 | 540 | 200 | 280 | 300 | 60 | 125 | 530 | 590 | 460 | 1366 | 768 | 470 | 399 | 1000 | 1200 | -  | 19 | 8         | M40x1.5 | M40x1.5 | 377.0 |

3LP 80 - 30 à 45 kW

2 pôles



**TABLEAU DES DIMENSIONS**

| Modello   | Dimensioni [mm] |     |     |     |      |     |     |    |         |         |       | Peso [kg] |
|-----------|-----------------|-----|-----|-----|------|-----|-----|----|---------|---------|-------|-----------|
|           | H               | H1  | H2  | H3  | B    | B1  | G   | S  | V1      | V2      |       |           |
| 80-200/30 | 510             | 180 | 250 | 300 | 1366 | 768 | 399 | 20 | M40x1.5 | M40x1.5 | 356.0 |           |
| 80-200/37 | 510             | 180 | 250 | 300 | 1366 | 768 | 399 | 20 | M40x1.5 | M40x1.5 | 365.0 |           |
| 80-250/45 | 565             | 200 | 280 | 335 | 1407 | 809 | 465 | 25 | M50x1.5 | M50x1.5 | 440.0 |           |

Les informations contenues dans la présente publication ne doivent pas être considérées comme contractuelles. La société EBARA Pumps Europe S.p.A. se réserve le droit d'y apporter sans préavis les modifications qu'elle jugera utiles.

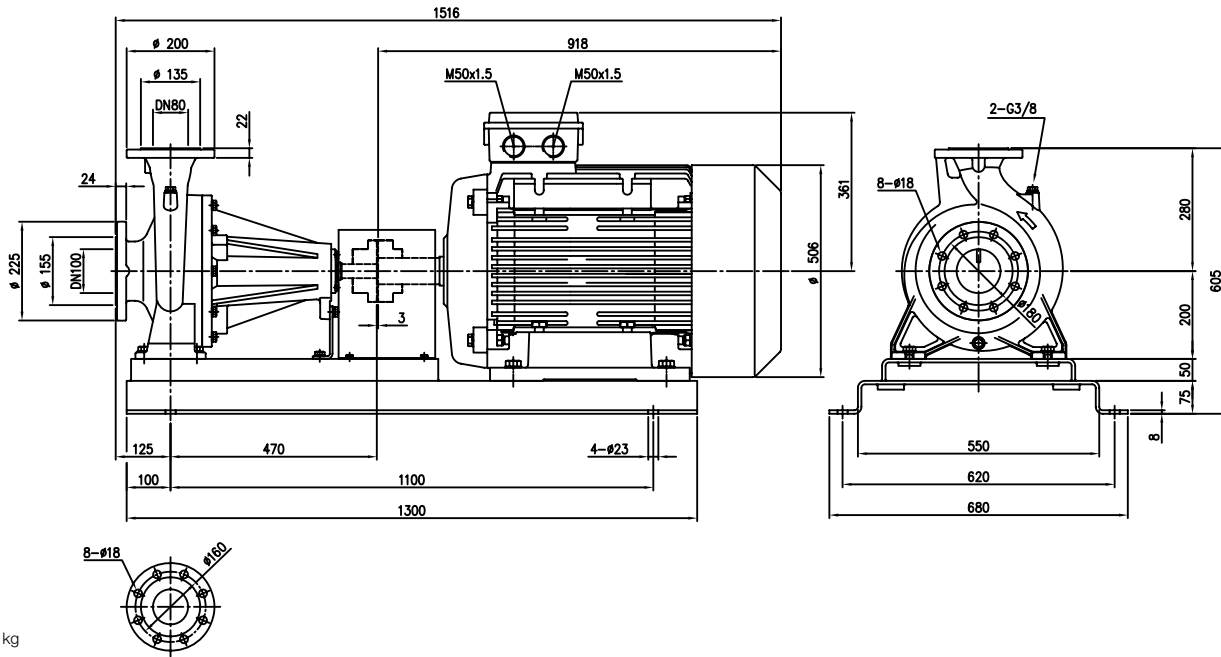


# SÉRIE 3 - 3L

ÉLECTROPOMPES CENTRIFUGES NORMALISÉES CONFORMES À LA NORME EN 733 (EX DIN 24255)

3LP 80-250/55

2 pôles



Les informations contenues dans la présente publication ne doivent pas être considérées comme contractuelles. La société EBARA Pumps Europe S.p.A. se réserve le droit d'y apporter sans préavis les modifications qu'elle jugera utiles.



# SÉRIE 3 - 3L

ÉLECTROPOMPES CENTRIFUGES NORMALISÉES CONFORMES À LA NORME EN 733 (EX DIN 24255)

3(L)PF 32, 40, 50, 65

2 pôles

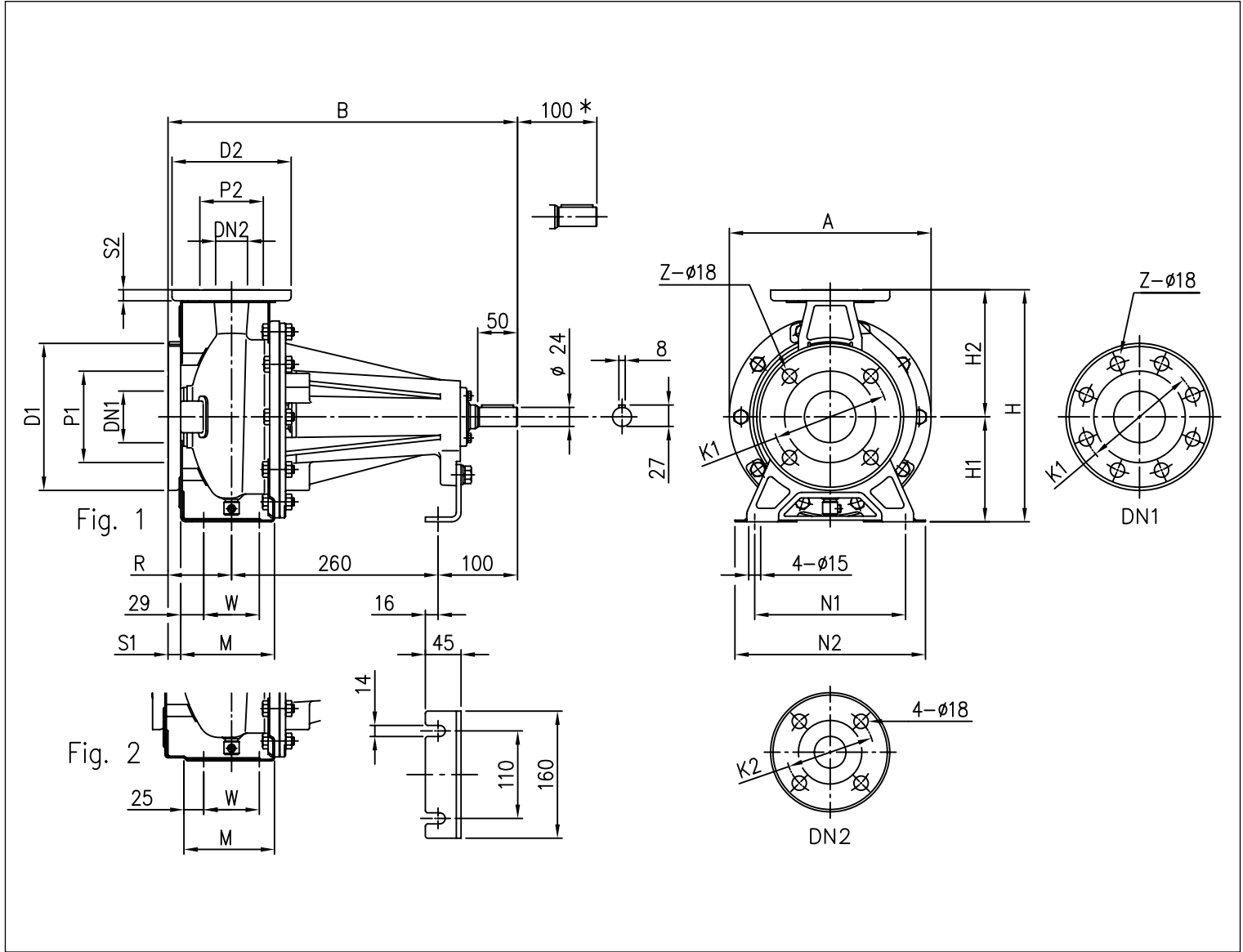


TABLEAU DES DIMENSIONS

| Modèle | Fig. | DN1 | P1  | K1  | D1  | S1 | Z   |     | DN2 | P2  | Dimensions [mm] |     |    |     | H   | H1  | H2  | M   | N1  | N2  | R  | W   | A   | B    | Poids [kg] |
|--------|------|-----|-----|-----|-----|----|-----|-----|-----|-----|-----------------|-----|----|-----|-----|-----|-----|-----|-----|-----|----|-----|-----|------|------------|
|        |      |     |     |     |     |    | [1] | [2] |     |     | K2              | D2  | S2 |     |     |     |     |     |     |     |    |     |     |      |            |
| 32-125 | 1    | 50  | 95  | 125 | 165 | 16 | 4   | -   | 32  | 75  | 100             | 140 | 14 | 252 | 112 | 140 | 114 | 140 | 190 | 80  | 70 | 213 | 440 | 17,0 |            |
| 32-160 | 1    | 50  | 95  | 125 | 165 | 16 | 4   | -   | 32  | 75  | 100             | 140 | 14 | 292 | 132 | 160 | 118 | 190 | 240 | 80  | 70 | 254 | 440 | 19,0 |            |
| 32-200 | 1    | 50  | 95  | 125 | 165 | 16 | 4   | -   | 32  | 75  | 100             | 140 | 14 | 340 | 160 | 180 | 119 | 190 | 240 | 80  | 70 | 296 | 440 | 27,0 |            |
| 40-125 | 1    | 65  | 115 | 145 | 185 | 16 | 4   | -   | 40  | 80  | 110             | 150 | 14 | 252 | 112 | 140 | 114 | 160 | 210 | 80  | 70 | 213 | 440 | 17,0 |            |
| 40-160 | 1    | 65  | 115 | 145 | 185 | 16 | 4   | -   | 40  | 80  | 110             | 150 | 14 | 292 | 132 | 160 | 118 | 190 | 240 | 80  | 70 | 254 | 440 | 19,0 |            |
| 40-200 | 2    | 65  | 115 | 145 | 185 | 16 | 4   | -   | 40  | 80  | 110             | 150 | 14 | 340 | 160 | 180 | 115 | 212 | 265 | 100 | 70 | 296 | 460 | 27,0 |            |
| 50-125 | 2    | 65  | 115 | 145 | 185 | 16 | 4   | -   | 50  | 95  | 125             | 165 | 16 | 292 | 132 | 160 | 114 | 190 | 240 | 100 | 70 | 254 | 460 | 19,0 |            |
| 50-160 | 2    | 65  | 115 | 145 | 185 | 16 | 4   | -   | 50  | 95  | 125             | 165 | 16 | 340 | 160 | 180 | 115 | 212 | 265 | 100 | 70 | 296 | 460 | 28,0 |            |
| 50-200 | 2    | 65  | 115 | 145 | 185 | 16 | 4   | -   | 50  | 95  | 125             | 165 | 16 | 360 | 160 | 200 | 115 | 212 | 265 | 100 | 70 | 296 | 460 | 27,0 |            |
| 65-125 | 2    | 80  | 134 | 160 | 200 | 18 | 8   | 4   | 65  | 115 | 145             | 185 | 16 | 340 | 160 | 180 | 140 | 212 | 280 | 100 | 95 | 254 | 460 | 28,0 |            |
| 65-160 | 2    | 80  | 134 | 160 | 200 | 18 | 8   | 4   | 65  | 115 | 145             | 185 | 16 | 360 | 160 | 200 | 140 | 212 | 280 | 100 | 95 | 296 | 460 | 29,0 |            |
| 65-200 | 2    | 80  | 134 | 160 | 200 | 18 | 8   | 4   | 65  | 115 | 145             | 185 | 16 | 405 | 180 | 225 | 140 | 250 | 320 | 100 | 95 | 296 | 460 | 30,0 |            |

[1] Standard [2] Sur demande

\* Espace où il est possible de démonter la pompe avec une entretoise d'accouplement sans démonter le moteur.

Les informations contenues dans la présente publication ne doivent pas être considérées comme contractuelles. La société EBARA Pumps Europe S.p.A. se réserve le droit d'y apporter sans préavis les modifications qu'elle jugera utiles.



# SÉRIE 3 - 3L

ÉLECTROPOMPES CENTRIFUGES NORMALISÉES CONFORMES À LA NORME EN 733 (EX DIN 24255)

3(L)PF 65-250, 80

2 pôles

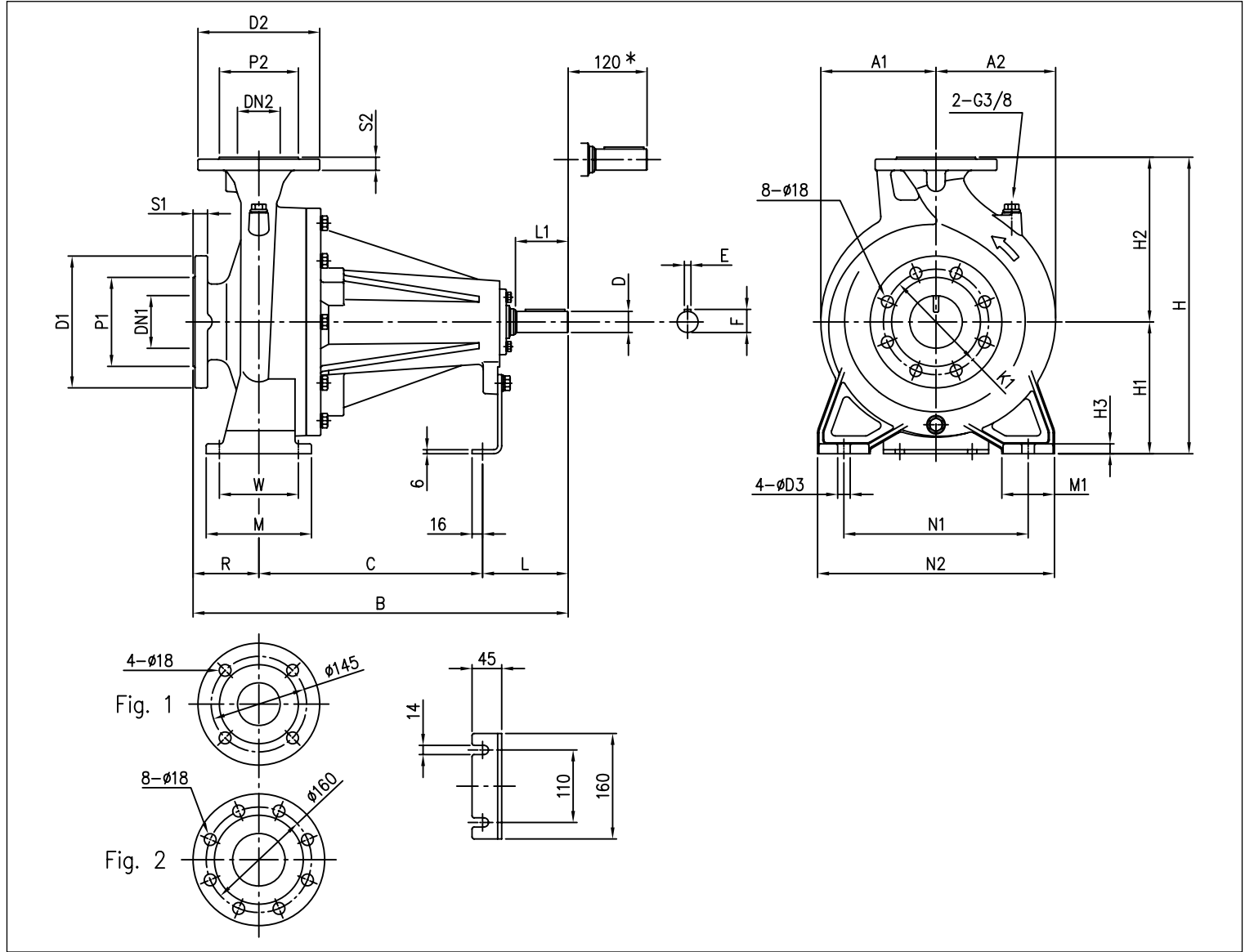


TABLEAU DES DIMENSIONS

| Modèle | Dimensions [mm] |     |     |     |    |           |     |     |    |     |     |     |    |     |     |     |     |     |    |     | Poids [kg] |    |    |    |    |     |     |     |     |      |
|--------|-----------------|-----|-----|-----|----|-----------|-----|-----|----|-----|-----|-----|----|-----|-----|-----|-----|-----|----|-----|------------|----|----|----|----|-----|-----|-----|-----|------|
|        | DN1             | P1  | K1  | D1  | S1 | DN2       | P2  | D2  | S2 | H   | H1  | H2  | H3 | R   | W   | N1  | N2  | M   | M1 | L   |            | L1 | D  | D3 | E  | F   | A1  | A2  | B   | C    |
| 65-250 | 80              | 135 | 160 | 200 | 22 | 65 Fig. 1 | 120 | 185 | 20 | 450 | 200 | 250 | 15 | 100 | 120 | 280 | 360 | 160 | 80 | 130 | 80         | 32 | 19 | 10 | 35 | 175 | 182 | 570 | 340 | 82,0 |
| 80-160 | 100             | 155 | 180 | 225 | 24 | 80 Fig. 2 | 135 | 200 | 22 | 405 | 180 | 225 | 13 | 125 | 95  | 250 | 320 | 125 | 65 | 100 | 50         | 24 | 15 | 8  | 27 | 147 | 173 | 485 | 260 | 60,0 |
| 80-200 | 100             | 155 | 180 | 225 | 24 | 80 Fig. 2 | 135 | 200 | 22 | 430 | 180 | 250 | 13 | 125 | 95  | 280 | 345 | 125 | 65 | 130 | 80         | 32 | 15 | 10 | 35 | 175 | 182 | 595 | 340 | 83,0 |
| 80-250 | 100             | 155 | 180 | 225 | 24 | 80 Fig. 2 | 135 | 200 | 22 | 480 | 200 | 280 | 15 | 125 | 120 | 315 | 400 | 160 | 80 | 130 | 80         | 32 | 19 | 10 | 35 | 175 | 192 | 595 | 340 | 88,0 |

\* Espace où il est possible de démonter la pompe avec une entretoise d'accouplement sans démonter le moteur.

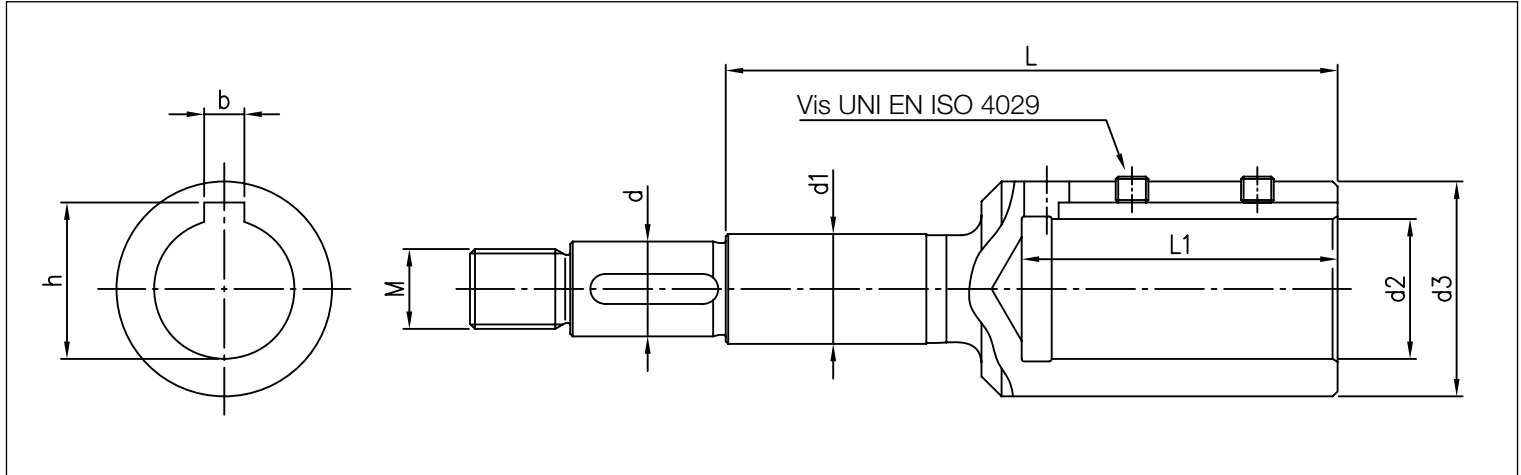




# SÉRIE 3 - 3L

ÉLECTROPOMPES CENTRIFUGES NORMALISÉES CONFORMES À LA NORME EN 733 (EX DIN 24255)

## JOINT POUR SÉRIE 3(L)S 2 pôles



## TABLEAU DES DIMENSIONS

| Modèle      | [HP] | [kW] | Grand. moteur | Dimensions [mm] |    |    |    |         |     |     |    |      |        |
|-------------|------|------|---------------|-----------------|----|----|----|---------|-----|-----|----|------|--------|
|             |      |      |               | d               | d1 | d2 | d3 | M       | L   | L1  | b  | h    | Vis    |
| 32-125/1,1  | 1,5  | 1,1  | 80            | 19              | 22 | 19 | 33 | M16x1,5 | 98  | 43  | 6  | 21,8 | M6x6   |
| 32-160/1,5  | 2    | 1,5  | 90            | 19              | 22 | 24 | 39 | M16x1,5 | 110 | 53  | 8  | 27,3 | M8x8   |
| 32-160/2,2  | 3    | 2,2  | 90            | 19              | 22 | 24 | 39 | M16x1,5 | 110 | 53  | 8  | 27,3 | M8x8   |
| 32-200/3,0  | 4    | 3    | 100           | 19              | 22 | 28 | 43 | M16x1,5 | 122 | 63  | 8  | 31,3 | M8x8   |
| 32-200/4,0  | 5,5  | 4    | 112           | 19              | 22 | 28 | 43 | M16x1,5 | 122 | 63  | 8  | 31,3 | M8x8   |
| 32-200/5,5  | 7,5  | 5,5  | 132           | 19              | 22 | 38 | 58 | M16x1,5 | 145 | 84  | 10 | 41,3 | M8x8   |
| 32-200/7,5  | 10   | 7,5  | 132           | 19              | 22 | 38 | 58 | M16x1,5 | 145 | 84  | 10 | 41,3 | M8x8   |
| 40-125/1,5  | 2    | 1,5  | 90            | 19              | 22 | 24 | 39 | M16x1,5 | 110 | 53  | 8  | 27,3 | M8x8   |
| 40-125/2,2  | 3    | 2,2  | 90            | 19              | 22 | 24 | 39 | M16x1,5 | 110 | 53  | 8  | 27,3 | M8x8   |
| 40-160/3,0  | 4    | 3    | 100           | 19              | 22 | 28 | 43 | M16x1,5 | 122 | 63  | 8  | 31,3 | M8x8   |
| 40-160/4,0  | 5,5  | 4    | 112           | 19              | 22 | 28 | 43 | M16x1,5 | 122 | 63  | 8  | 31,3 | M8x8   |
| 40-200/5,5  | 7,5  | 5,5  | 132           | 19              | 22 | 38 | 58 | M16x1,5 | 145 | 84  | 10 | 41,3 | M8x8   |
| 40-200/7,5  | 10   | 7,5  | 132           | 19              | 22 | 38 | 58 | M16x1,5 | 145 | 84  | 10 | 41,3 | M8x8   |
| 40-200/11   | 15   | 11   | 160           | 19              | 22 | 42 | 63 | M16x1,5 | 178 | 114 | 12 | 45,3 | M8x8   |
| 50-125/2,2  | 3    | 2,2  | 90            | 19              | 22 | 24 | 39 | M16x1,5 | 110 | 53  | 8  | 27,3 | M8x8   |
| 50-125/3,0  | 4    | 3    | 100           | 19              | 22 | 28 | 43 | M16x1,5 | 122 | 63  | 8  | 31,3 | M8x8   |
| 50-125/4,0  | 5,5  | 4    | 112           | 19              | 22 | 28 | 43 | M16x1,5 | 122 | 63  | 8  | 31,3 | M8x8   |
| 50-160/5,5  | 7,5  | 5,5  | 132           | 19              | 22 | 38 | 58 | M16x1,5 | 145 | 84  | 10 | 41,3 | M8x8   |
| 50-160/7,5  | 10   | 7,5  | 132           | 19              | 22 | 38 | 58 | M16x1,5 | 145 | 84  | 10 | 41,3 | M8x8   |
| 50-200/9,2  | 12,5 | 9,2  | 132           | 19              | 22 | 38 | 58 | M16x1,5 | 145 | 84  | 10 | 41,3 | M8x8   |
| 50-200/11   | 15   | 11   | 160           | 19              | 22 | 42 | 63 | M16x1,5 | 178 | 114 | 12 | 45,3 | M8x8   |
| 50-200/15   | 20   | 15   | 160           | 22              | 22 | 42 | 63 | M18x1,5 | 209 | 114 | 12 | 45,3 | M8x8   |
| 65-125/4,0  | 5,5  | 4    | 112           | 19              | 22 | 28 | 43 | M16x1,5 | 122 | 63  | 8  | 31,3 | M8x8   |
| 65-125/5,5  | 7,5  | 5,5  | 132           | 19              | 22 | 38 | 58 | M16x1,5 | 145 | 84  | 10 | 41,3 | M8x8   |
| 65-125/7,5  | 10   | 7,5  | 132           | 19              | 22 | 38 | 58 | M16x1,5 | 145 | 84  | 10 | 41,3 | M8x8   |
| 65-160/7,5  | 10   | 7,5  | 132           | 19              | 22 | 38 | 58 | M16x1,5 | 145 | 84  | 10 | 41,3 | M8x8   |
| 65-160/9,2  | 12,5 | 9,2  | 132           | 19              | 22 | 38 | 58 | M16x1,5 | 145 | 84  | 10 | 41,3 | M8x8   |
| 65-160/11   | 15   | 11   | 160           | 19              | 22 | 42 | 63 | M16x1,5 | 178 | 114 | 12 | 45,3 | M8x8   |
| 65-160/15   | 20   | 15   | 160           | 24              | 30 | 42 | 63 | M20x1,5 | 184 | 114 | 12 | 45,3 | M8x8   |
| 65-200/15   | 20   | 15   | 160           | 24              | 30 | 42 | 63 | M20x1,5 | 184 | 114 | 12 | 45,3 | M8x8   |
| 65-200/18,5 | 25   | 18,5 | 160           | 24              | 30 | 42 | 63 | M20x1,5 | 184 | 114 | 12 | 45,3 | M8x8   |
| 65-200/22   | 30   | 22   | 180           | 24              | 30 | 48 | 72 | M20x1,5 | 184 | 114 | 14 | 51,8 | M10x10 |
| 65-250/30   | 40   | 30   | 200           | 24              | 30 | 55 | 85 | M20x1,5 | 184 | 114 | 16 | 59,3 | M12x12 |
| 65-250/37   | 50   | 37   | 200           | 24              | 30 | 55 | 85 | M20x1,5 | 184 | 114 | 16 | 59,3 | M12x12 |
| 80-160/11   | 15   | 11   | 160           | 24              | 30 | 42 | 63 | M20x1,5 | 184 | 114 | 12 | 45,3 | M8x8   |
| 80-160/15R  | 20   | 15   | 160           | 24              | 30 | 42 | 63 | M20x1,5 | 184 | 114 | 12 | 45,3 | M8x8   |
| 80-160/15   | 20   | 15   | 160           | 24              | 30 | 42 | 63 | M20x1,5 | 184 | 114 | 12 | 45,3 | M8x8   |
| 80-160/18,5 | 25   | 18,5 | 160           | 24              | 30 | 42 | 63 | M20x1,5 | 184 | 114 | 12 | 45,3 | M8x8   |
| 80-200/22   | 30   | 22   | 180           | 24              | 30 | 48 | 72 | M20x1,5 | 184 | 114 | 14 | 51,8 | M10x10 |
| 80-200/30   | 40   | 30   | 200           | 24              | 30 | 55 | 85 | M20x1,5 | 184 | 114 | 16 | 59,3 | M12x12 |
| 80-200/37   | 50   | 37   | 200           | 24              | 30 | 55 | 85 | M20x1,5 | 184 | 114 | 16 | 59,3 | M12x12 |
| 80-250/37   | 50   | 37   | 200           | 29              | 35 | 55 | 85 | M24x2   | 206 | 114 | 16 | 59,3 | M12x12 |
| 80-250/45   | 60   | 45   | 225           | 29              | 35 | 55 | 85 | M24x2   | 206 | 114 | 16 | 59,3 | M12x12 |
| 80-250/55   | 75   | 55   | 250           | 29              | 35 | 60 | 89 | M24x2   | 218 | 144 | 18 | 64,4 | M12x12 |

Les informations contenues dans la présente publication ne doivent pas être considérées comme contraignantes. La société EBARA Pumps Europe S.p.A. se réserve le droit d'y apporter sans préavis les modifications qu'elle jugera utiles.



# SÉRIE 3 - 3L

ÉLECTROPOMPES CENTRIFUGES NORMALISÉES CONFORMES À LA NORME EN 733 (EX DIN 24255)

JOINT POUR SÉRIE 3(L)P

2 pôles

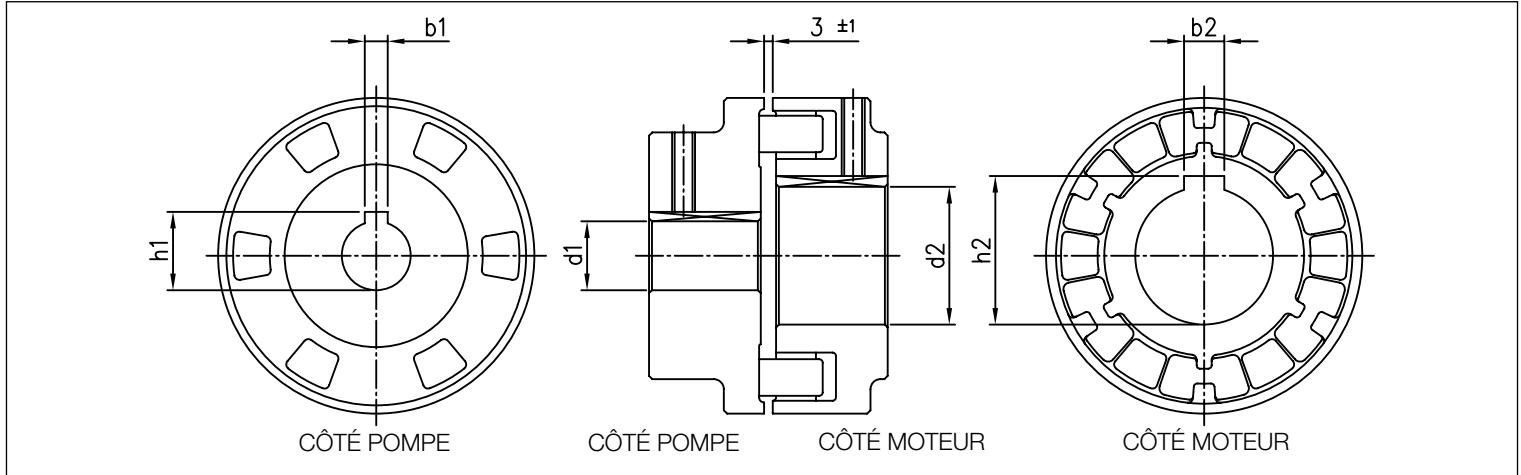


TABLEAU DES DIMENSIONS

| Modèle      | [HP] | [kW] | Moteur | Dimensions [mm] |    |      |    |    |      |
|-------------|------|------|--------|-----------------|----|------|----|----|------|
|             |      |      |        | d1              | b1 | h1   | d2 | b2 | h2   |
| 32-125/1,1  | 1,5  | 1,1  | 80     | 24              | 8  | 27,3 | 19 | 6  | 21,8 |
| 32-160/1,5  | 2    | 1,5  | 90     | 24              | 8  | 27,3 | 24 | 8  | 27,3 |
| 32-160/2,2  | 3    | 2,2  | 90     | 24              | 8  | 27,3 | 24 | 8  | 27,3 |
| 32-200/3,0  | 4    | 3    | 100    | 24              | 8  | 27,3 | 28 | 8  | 31,3 |
| 32-200/4,0  | 5,5  | 4    | 112    | 24              | 8  | 27,3 | 28 | 8  | 31,3 |
| 32-200/5,5  | 7,5  | 5,5  | 132    | 24              | 8  | 27,3 | 38 | 10 | 41,3 |
| 32-200/7,5  | 10   | 7,5  | 132    | 24              | 8  | 27,3 | 38 | 10 | 41,3 |
| 40-125/1,5  | 2    | 1,5  | 90     | 24              | 8  | 27,3 | 24 | 8  | 27,3 |
| 40-125/2,2  | 3    | 2,2  | 90     | 24              | 8  | 27,3 | 24 | 8  | 27,3 |
| 40-160/3,0  | 4    | 3    | 100    | 24              | 8  | 27,3 | 28 | 8  | 31,3 |
| 40-160/4,0  | 5,5  | 4    | 112    | 24              | 8  | 27,3 | 28 | 8  | 31,3 |
| 40-200/5,5  | 7,5  | 5,5  | 132    | 24              | 8  | 27,3 | 38 | 10 | 41,3 |
| 40-200/7,5  | 10   | 7,5  | 132    | 24              | 8  | 27,3 | 38 | 10 | 41,3 |
| 40-200/11   | 15   | 11   | 160    | 24              | 8  | 27,3 | 42 | 12 | 45,3 |
| 50-125/2,2  | 3    | 2,2  | 90     | 24              | 8  | 27,3 | 24 | 8  | 27,3 |
| 50-125/3,0  | 4    | 3    | 100    | 24              | 8  | 27,3 | 28 | 8  | 31,3 |
| 50-125/4,0  | 5,5  | 4    | 112    | 24              | 8  | 27,3 | 28 | 8  | 31,3 |
| 50-160/5,5  | 7,5  | 5,5  | 132    | 24              | 8  | 27,3 | 38 | 10 | 41,3 |
| 50-160/7,5  | 10   | 7,5  | 132    | 24              | 8  | 27,3 | 38 | 10 | 41,3 |
| 50-200/9,2  | 12,5 | 9,2  | 132    | 24              | 8  | 27,3 | 38 | 10 | 41,3 |
| 50-200/11   | 15   | 11   | 160    | 24              | 8  | 27,3 | 42 | 12 | 45,3 |
| 50-200/15   | 20   | 15   | 160    | 24              | 8  | 27,3 | 42 | 12 | 45,3 |
| 65-125/4,0  | 5,5  | 4    | 112    | 24              | 8  | 27,3 | 28 | 8  | 31,3 |
| 65-125/5,5  | 7,5  | 5,5  | 132    | 24              | 8  | 27,3 | 38 | 10 | 41,3 |
| 65-125/7,5  | 10   | 7,5  | 132    | 24              | 8  | 27,3 | 38 | 10 | 41,3 |
| 65-160/7,5  | 10   | 7,5  | 132    | 24              | 8  | 27,3 | 38 | 10 | 41,3 |
| 65-160/9,2  | 12,5 | 9,2  | 132    | 24              | 8  | 27,3 | 38 | 10 | 41,3 |
| 65-160/11   | 15   | 11   | 160    | 24              | 8  | 27,3 | 42 | 12 | 45,3 |
| 65-160/15   | 20   | 15   | 160    | 24              | 8  | 27,3 | 42 | 12 | 45,3 |
| 65-200/15   | 20   | 15   | 160    | 24              | 8  | 27,3 | 42 | 12 | 45,3 |
| 65-200/18,5 | 25   | 18,5 | 160    | 24              | 8  | 27,3 | 42 | 12 | 45,3 |
| 65-200/22   | 30   | 22   | 180    | 24              | 8  | 27,3 | 48 | 14 | 51,8 |
| 65-250/30   | 40   | 30   | 200    | 32              | 10 | 35,3 | 55 | 16 | 59,3 |
| 65-250/37   | 50   | 37   | 200    | 32              | 10 | 35,3 | 55 | 16 | 59,3 |
| 80-160/11   | 15   | 11   | 160    | 24              | 8  | 27,3 | 42 | 12 | 45,3 |
| 80-160/15R  | 20   | 15   | 160    | 24              | 8  | 27,3 | 42 | 12 | 45,3 |
| 80-160/15   | 20   | 15   | 160    | 24              | 8  | 27,3 | 42 | 12 | 45,3 |
| 80-160/18,5 | 25   | 18,5 | 160    | 24              | 8  | 27,3 | 42 | 12 | 45,3 |
| 80-200/22   | 30   | 22   | 180    | 32              | 10 | 35,3 | 48 | 14 | 51,8 |
| 80-200/30   | 40   | 30   | 200    | 32              | 10 | 35,3 | 55 | 16 | 59,3 |
| 80-200/37   | 50   | 37   | 200    | 32              | 10 | 35,3 | 55 | 16 | 59,3 |
| 80-250/37   | 50   | 37   | 200    | 32              | 10 | 35,3 | 55 | 16 | 59,3 |
| 80-250/45   | 60   | 45   | 225    | 32              | 10 | 35,3 | 55 | 16 | 59,3 |
| 80-250/55   | 75   | 55   | 250    | 32              | 10 | 35,3 | 60 | 18 | 64,4 |



# SÉRIE 3Z

ÉLECTROPOMPES CENTRIFUGES NORMALISÉES CONFORMES À LA NORME EN 733 (EX DIN 24255)

3LMZ 32, 40, 50-125, 50-160, 50-200/9,2/11 - 65-125, 65-160/7,5/9,2/11

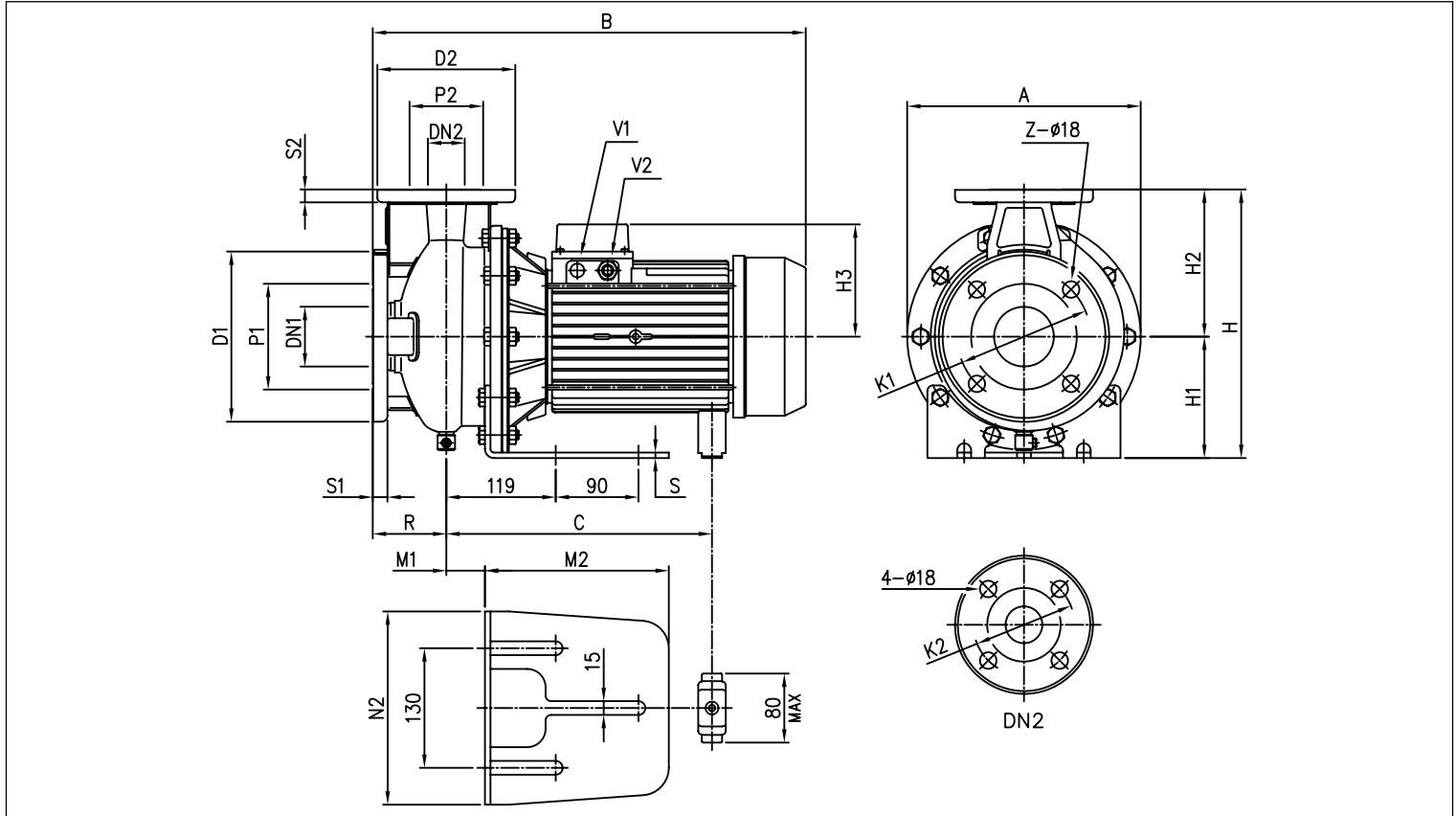


TABLEAU DES DIMENSIONS

| Modello    | Dimensioni [mm] |      |      |      |    |   |       |      |      |      |    |     |     |     |     |     |      |     |   |     | Peso [kg] |     |     |         |         |      |
|------------|-----------------|------|------|------|----|---|-------|------|------|------|----|-----|-----|-----|-----|-----|------|-----|---|-----|-----------|-----|-----|---------|---------|------|
|            | DN1 Ø           | P1 Ø | K1 Ø | D1 Ø | S1 | Z | DN2 Ø | P2 Ø | K2 Ø | D2 Ø | S2 | H   | H1  | H2  | H3  | R   | M1   | M2  | S | N2  |           | A   | B   | C       | V1      | V2   |
| 32-125/1.1 | 50              | 95   | 125  | 165  | 16 | 4 | 32    | 75   | 100  | 140  | 14 | 252 | 112 | 140 | 119 | 80  | 32,5 | 212 | 6 | 190 | 213       | 431 | -   | -       | M20x1.5 | 24,1 |
| 32-160/1.5 | 50              | 95   | 125  | 165  | 16 | 4 | 32    | 75   | 100  | 140  | 14 | 292 | 132 | 160 | 119 | 80  | 42   | 200 | 6 | 210 | 254       | 431 | -   | -       | M20x1.5 | 27,0 |
| 32-160/2.2 | 50              | 95   | 125  | 165  | 16 | 4 | 32    | 75   | 100  | 140  | 14 | 292 | 132 | 160 | 119 | 80  | 42   | 200 | 6 | 210 | 254       | 431 | -   | -       | M20x1.5 | 28,0 |
| 32-200/3.0 | 50              | 95   | 125  | 165  | 16 | 4 | 32    | 75   | 100  | 140  | 14 | 340 | 160 | 180 | 124 | 80  | 39   | 205 | 8 | 220 | 296       | 471 | -   | -       | M20x1.5 | 35,1 |
| 32-200/4.0 | 50              | 95   | 125  | 165  | 16 | 4 | 32    | 75   | 100  | 140  | 14 | 340 | 160 | 180 | 141 | 80  | 39   | 205 | 8 | 220 | 296       | 494 | -   | -       | M20x1.5 | 38,2 |
| 32-200/5.5 | 50              | 95   | 125  | 165  | 16 | 4 | 32    | 75   | 100  | 140  | 14 | 340 | 160 | 180 | 150 | 80  | 39   | 205 | 8 | 220 | 296       | 519 | -   | M20x1.5 | M25x1.5 | 52,2 |
| 32-200/7.5 | 50              | 95   | 125  | 165  | 16 | 4 | 32    | 75   | 100  | 140  | 14 | 340 | 160 | 180 | 150 | 80  | 39   | 205 | 8 | 220 | 296       | 539 | 275 | PG 13,5 | PG 16   | 60,1 |
| 40-125/1.5 | 65              | 115  | 145  | 185  | 16 | 4 | 40    | 80   | 110  | 150  | 14 | 252 | 112 | 140 | 119 | 80  | 32,5 | 212 | 6 | 190 | 213       | 431 | -   | -       | M20x1.5 | 24,6 |
| 40-125/2.2 | 65              | 115  | 145  | 185  | 16 | 4 | 40    | 80   | 110  | 150  | 14 | 252 | 112 | 140 | 119 | 80  | 32,5 | 212 | 6 | 190 | 213       | 431 | -   | -       | M20x1.5 | 26,1 |
| 40-160/3.0 | 65              | 115  | 145  | 185  | 16 | 4 | 40    | 80   | 110  | 150  | 14 | 292 | 132 | 160 | 124 | 80  | 42   | 200 | 6 | 210 | 254       | 471 | -   | -       | M20x1.5 | 26,6 |
| 40-160/4.0 | 65              | 115  | 145  | 185  | 16 | 4 | 40    | 80   | 110  | 150  | 14 | 292 | 132 | 160 | 141 | 80  | 42   | 200 | 6 | 210 | 254       | 491 | -   | -       | M20x1.5 | 40,8 |
| 40-200/5.5 | 65              | 115  | 145  | 185  | 16 | 4 | 40    | 80   | 110  | 150  | 14 | 340 | 160 | 180 | 150 | 100 | 39   | 205 | 8 | 220 | 296       | 539 | -   | M20x1.5 | M25x1.5 | 52,5 |
| 40-200/7.5 | 65              | 115  | 145  | 185  | 16 | 4 | 40    | 80   | 110  | 150  | 14 | 340 | 160 | 180 | 150 | 100 | 39   | 205 | 8 | 220 | 296       | 559 | 275 | PG 13,5 | PG 16   | 59,3 |
| 40-200/11  | 65              | 115  | 145  | 185  | 16 | 4 | 40    | 80   | 110  | 150  | 14 | 340 | 160 | 180 | 178 | 100 | 39   | 205 | 8 | 220 | 296       | 595 | 359 | PG 13,5 | PG 21   | 69,6 |
| 50-125/2.2 | 65              | 115  | 145  | 185  | 16 | 4 | 50    | 95   | 125  | 165  | 16 | 292 | 132 | 160 | 119 | 100 | 42   | 200 | 6 | 210 | 254       | 451 | -   | -       | M20x1.5 | 32,0 |
| 50-125/3.0 | 65              | 115  | 145  | 185  | 16 | 4 | 50    | 95   | 125  | 165  | 16 | 292 | 132 | 160 | 124 | 100 | 42   | 200 | 6 | 210 | 254       | 491 | -   | -       | M20x1.5 | 30,9 |
| 50-125/4.0 | 65              | 115  | 145  | 185  | 16 | 4 | 50    | 95   | 125  | 165  | 16 | 292 | 132 | 160 | 141 | 100 | 42   | 200 | 6 | 210 | 254       | 514 | -   | -       | M20x1.5 | 40,9 |
| 50-160/5.5 | 65              | 115  | 145  | 185  | 16 | 4 | 50    | 95   | 125  | 165  | 16 | 340 | 160 | 180 | 150 | 100 | 39   | 205 | 8 | 220 | 296       | 539 | -   | M20x1.5 | M25x1.5 | 46,5 |
| 50-160/7.5 | 65              | 115  | 145  | 185  | 16 | 4 | 50    | 95   | 125  | 165  | 16 | 340 | 160 | 180 | 150 | 100 | 39   | 205 | 8 | 220 | 296       | 559 | 275 | PG 13,5 | PG 16   | 58,6 |
| 50-200/9.2 | 65              | 115  | 145  | 185  | 16 | 4 | 50    | 95   | 125  | 165  | 16 | 360 | 160 | 200 | 178 | 100 | 39   | 205 | 8 | 220 | 296       | 595 | 359 | PG 13,5 | PG 21   | 63,9 |
| 50-200/11  | 65              | 115  | 145  | 185  | 16 | 4 | 50    | 95   | 125  | 165  | 16 | 360 | 160 | 200 | 178 | 100 | 39   | 205 | 8 | 220 | 296       | 595 | 359 | PG 13,5 | PG 21   | 69,6 |
| 65-125/4   | 80              | 134  | 160  | 200  | 18 | 8 | 65    | 115  | 145  | 185  | 16 | 340 | 160 | 180 | 141 | 100 | 42   | 200 | 6 | 210 | 254       | 514 | -   | -       | M20x1.5 | 37,7 |
| 65-125/5.5 | 80              | 134  | 160  | 200  | 18 | 8 | 65    | 115  | 145  | 185  | 16 | 340 | 160 | 180 | 150 | 100 | 42   | 200 | 6 | 210 | 254       | 539 | -   | M20x1.5 | M25x1.5 | 48,7 |
| 65-125/7.5 | 80              | 134  | 160  | 200  | 18 | 8 | 65    | 115  | 145  | 185  | 16 | 340 | 160 | 180 | 150 | 100 | 42   | 200 | 6 | 210 | 254       | 559 | 275 | PG 13,5 | PG 16   | 52,1 |
| 65-160/7.5 | 80              | 134  | 160  | 200  | 18 | 8 | 65    | 115  | 145  | 185  | 16 | 360 | 160 | 200 | 150 | 100 | 39   | 205 | 8 | 220 | 296       | 559 | 275 | PG 13,5 | PG 16   | 55,3 |
| 65-160/9.2 | 80              | 134  | 160  | 200  | 18 | 8 | 65    | 115  | 145  | 185  | 16 | 360 | 160 | 200 | 178 | 100 | 39   | 205 | 8 | 220 | 296       | 595 | 359 | PG 13,5 | PG 21   | 61,0 |
| 65-160/11  | 80              | 134  | 160  | 200  | 18 | 8 | 65    | 115  | 145  | 185  | 16 | 360 | 160 | 200 | 178 | 100 | 39   | 205 | 8 | 220 | 296       | 595 | 359 | PG 13,5 | PG 21   | 67,4 |

Les informations contenues dans la présente publication ne doivent pas être considérées comme contraignantes. La société EBARA Pumps Europe S.p.A. se réserve le droit d'y apporter sans préavis les modifications qu'elle jugera utiles.



# SÉRIE 3Z

ÉLECTROPOMPES CENTRIFUGES NORMALISÉES CONFORMES À LA NORME EN 733 (EX DIN 24255)

3LMZ 50-200/15, 65-160/15, 65-200

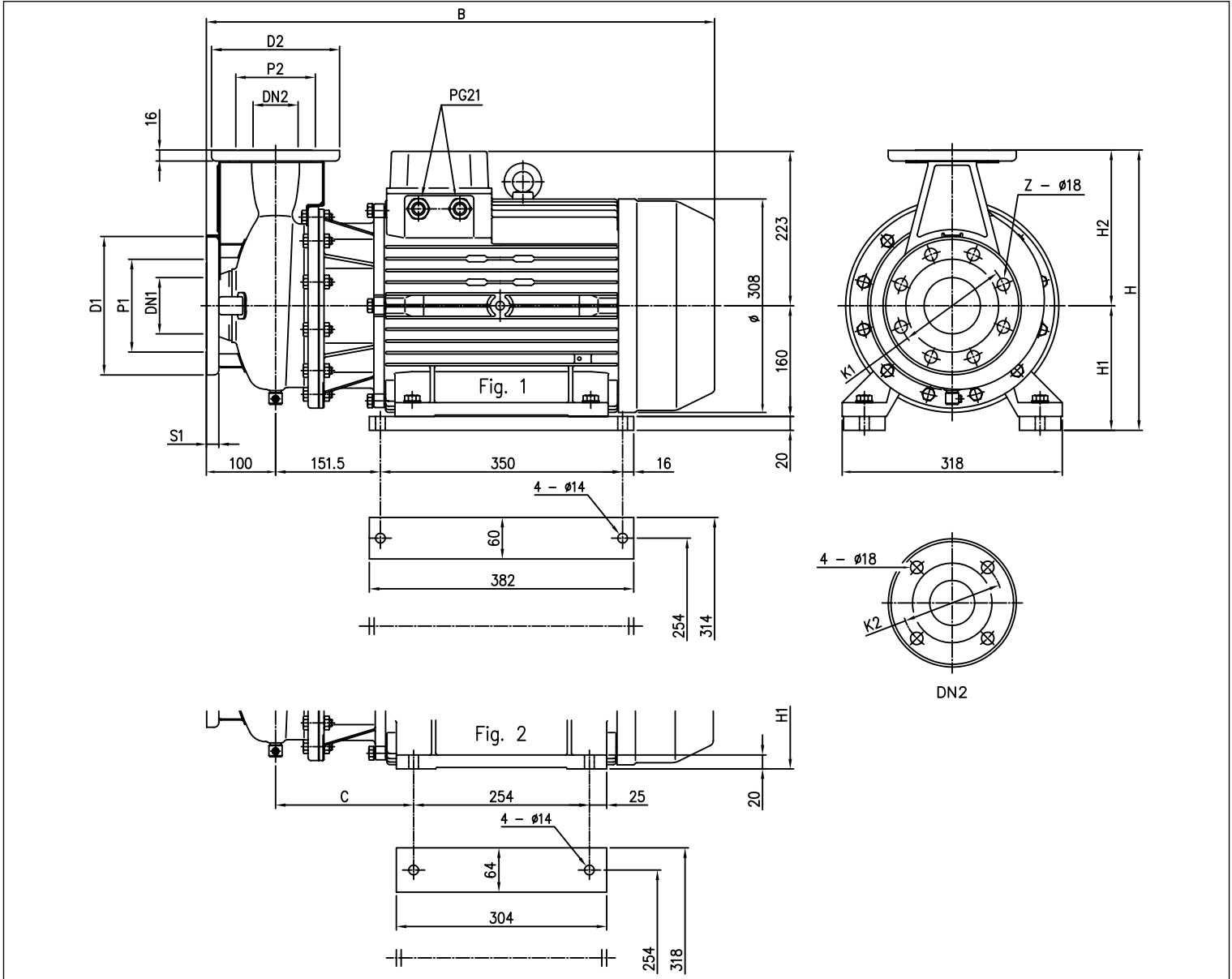


TABLEAU DES DIMENSIONS

| Modello     | Dimensioni [mm] |      |      |      |    |   |       |      |      |      |      |     |     |     |     |       | Peso [kg] |
|-------------|-----------------|------|------|------|----|---|-------|------|------|------|------|-----|-----|-----|-----|-------|-----------|
|             | DN1 Ø           | P1 Ø | K1 Ø | D1 Ø | S1 | Z | DN2 Ø | P2 Ø | K2 Ø | D2 Ø | Fig. | H   | H1  | H2  | B   | C     |           |
| 50-200/15   | 65              | 115  | 145  | 185  | 16 | 4 | 50    | 95   | 125  | 165  | 2    | 360 | 160 | 200 | 723 | 190.5 | 105.1     |
| 65-160/15   | 80              | 134  | 160  | 200  | 18 | 8 | 65    | 115  | 145  | 185  | 2    | 360 | 160 | 200 | 732 | 199.5 | 107.1     |
| 65-200/15   | 80              | 134  | 160  | 200  | 18 | 8 | 65    | 115  | 145  | 185  | 1    | 405 | 180 | 225 | 732 | -     | 110.1     |
| 65-200/18.5 | 80              | 134  | 160  | 200  | 18 | 8 | 65    | 115  | 145  | 185  | 1    | 405 | 180 | 225 | 732 | -     | 125.3     |
| 65-200/22   | 80              | 134  | 160  | 200  | 18 | 8 | 65    | 115  | 145  | 185  | 1    | 405 | 180 | 225 | 732 | -     | 136.1     |

Les informations contenues dans la présente publication ne doivent pas être considérées comme contractuelles. La société EBARA, Pumps Europe S.p.A. se réserve le droit de apporter sans préavis les modifications qu'elle jugera utiles.



# SÉRIE 3Z

ÉLECTROPOMPES CENTRIFUGES NORMALISÉES CONFORMES À LA NORME EN 733 (EX DIN 24255)

3LSZ 32-125/160, 32-200/3/4, 50-125/2,2, 65-125/4

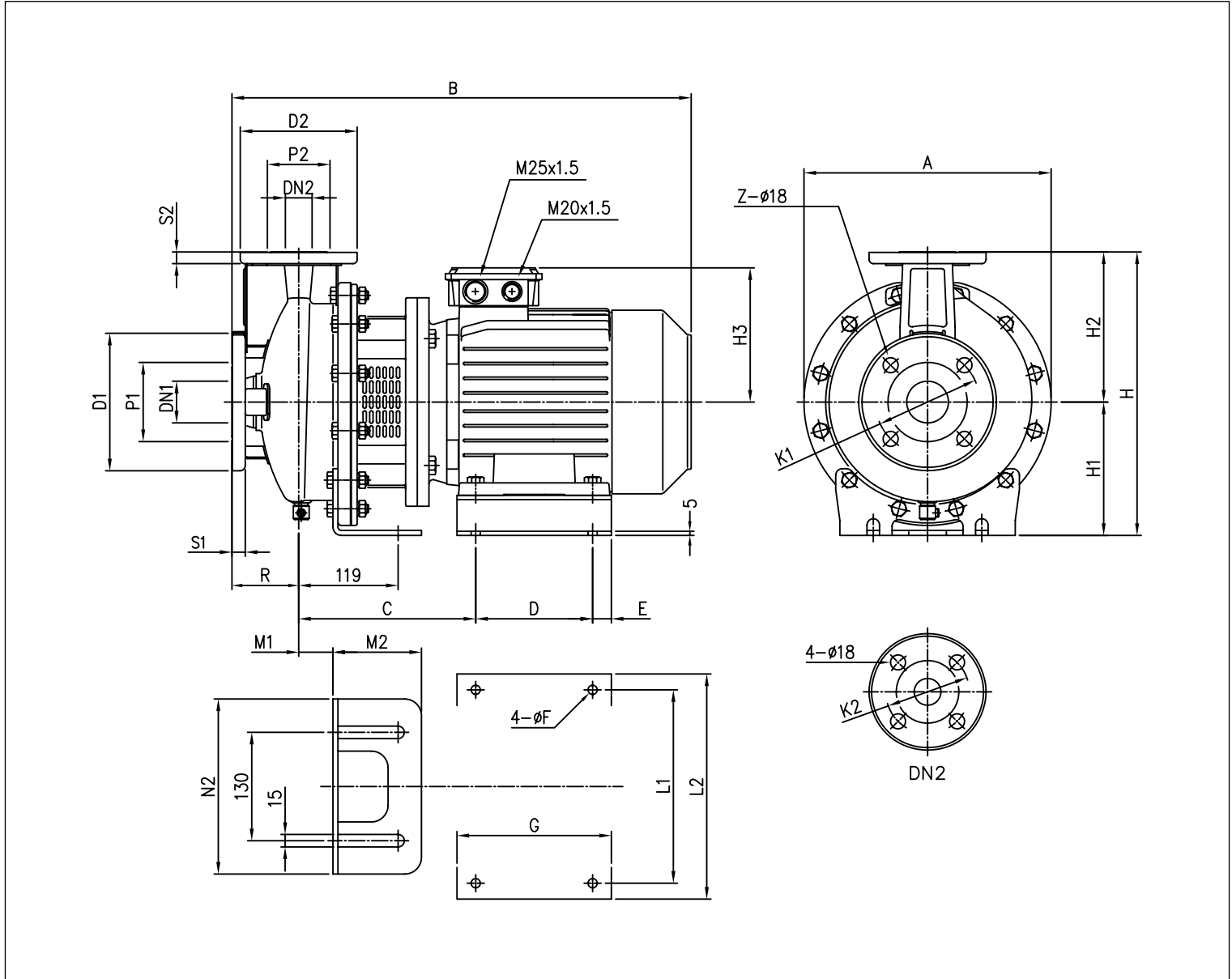


TABLEAU DES DIMENSIONS

| Modello    | Dimensioni [mm] |      |      |      |    |   |       |      |      |      |    |     |     |     |     |     |     |     |     |     |      |     |     |     |     |      | Peso [kg] |     |      |
|------------|-----------------|------|------|------|----|---|-------|------|------|------|----|-----|-----|-----|-----|-----|-----|-----|-----|-----|------|-----|-----|-----|-----|------|-----------|-----|------|
|            | DN1 Ø           | P1 Ø | K1 Ø | D1 Ø | S1 | Z | DN2 Ø | P2 Ø | K2 Ø | D2 Ø | S2 | H   | H1  | H2  | H3  | R   | A   | B   | C   | D   | E    | F Ø | G   | L1  | L2  | M1   |           | M2  | N2   |
| 32-125/1.1 | 50              | 95   | 125  | 165  | 16 | 4 | 32    | 75   | 100  | 140  | 14 | 252 | 112 | 140 | 139 | 80  | 213 | 430 | 168 | 100 | 15   | 9   | 130 | 205 | 225 | 32,5 | 117       | 190 | 24,7 |
| 32-160/1.5 | 50              | 95   | 125  | 165  | 16 | 4 | 32    | 75   | 100  | 140  | 14 | 292 | 132 | 160 | 148 | 80  | 254 | 477 | 186 | 125 | 25   | 9   | 170 | 210 | 230 | 42   | 105       | 210 | 29,8 |
| 32-160/2.2 | 50              | 95   | 125  | 165  | 16 | 4 | 32    | 75   | 100  | 140  | 14 | 292 | 132 | 160 | 148 | 80  | 254 | 477 | 186 | 125 | 25   | 9   | 170 | 210 | 230 | 42   | 105       | 210 | 32,4 |
| 32-200/3.0 | 50              | 95   | 125  | 165  | 16 | 4 | 32    | 75   | 100  | 140  | 14 | 340 | 160 | 180 | 155 | 80  | 296 | 528 | 205 | 140 | 22,5 | 11  | 185 | 160 | 202 | 41   | 106       | 210 | 46,9 |
| 32-200/4.0 | 50              | 95   | 125  | 165  | 16 | 4 | 32    | 75   | 100  | 140  | 14 | 340 | 160 | 180 | 171 | 80  | 296 | 550 | 212 | 140 | 22,5 | 11  | 185 | 190 | 228 | 41   | 106       | 210 | 49,0 |
| 50-125/2.2 | 65              | 115  | 145  | 185  | 16 | 4 | 50    | 95   | 125  | 165  | 16 | 292 | 132 | 160 | 148 | 100 | 254 | 497 | 186 | 125 | 25   | 9   | 170 | 210 | 230 | 42   | 105       | 210 | 32,9 |
| 65-125/4.0 | 80              | 134  | 160  | 200  | 18 | 8 | 65    | 115  | 145  | 185  | 16 | 340 | 160 | 180 | 171 | 100 | 254 | 570 | 212 | 140 | 22,5 | 11  | 185 | 190 | 228 | 42   | 105       | 210 | 50,1 |

Les informations contenues dans la présente publication ne doivent pas être considérées comme contractuelles. La société EBARA Pumps Europe S.p.A. se réserve le droit d'y apporter sans préavis les modifications qu'elle jugera utiles.



# SÉRIE 3Z

ÉLECTROPOMPES CENTRIFUGES NORMALISÉES CONFORMES À LA NORME EN 733 (EX DIN 24255)

3LSZ 32-200/5,5/7,5, 40-125/160, 40-200/5,5/7,5, 50-125/3/4, 50-160, 50-200/9,2, 65-125/5,5/7,5, 65-160/7,5/9,2

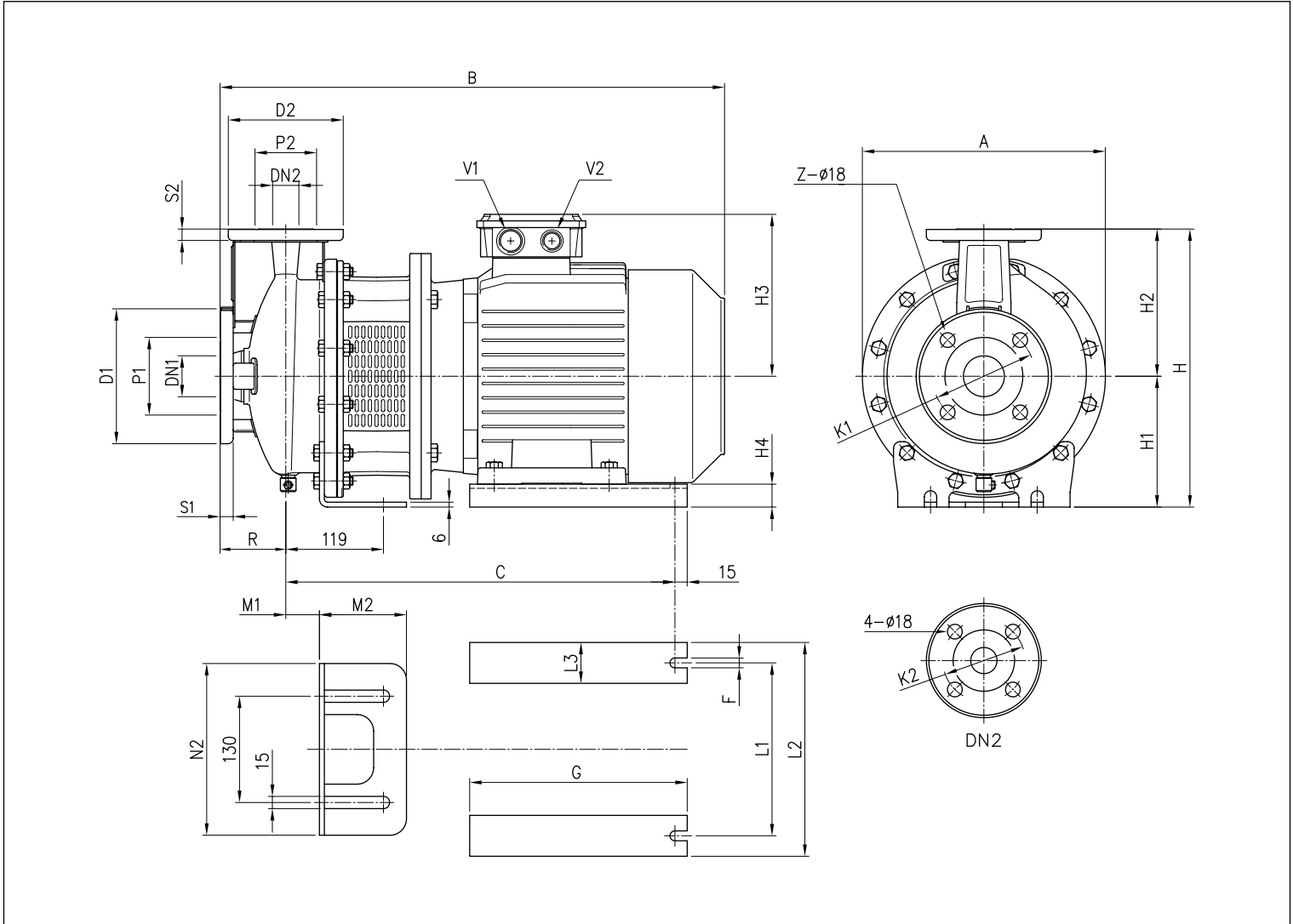


TABLEAU DES DIMENSIONS

| Modello    | Dimensioni [mm] |      |      |      |    |   |       |      |      |      |    |     |     |     |     |    |     |     |     |       | Peso [kg] |     |     |     |    |      |     |     |      |
|------------|-----------------|------|------|------|----|---|-------|------|------|------|----|-----|-----|-----|-----|----|-----|-----|-----|-------|-----------|-----|-----|-----|----|------|-----|-----|------|
|            | DN1 Ø           | P1 Ø | K1 Ø | D1 Ø | S1 | Z | DN2 Ø | P2 Ø | K2 Ø | D2 Ø | S2 | H   | H1  | H2  | H3  | H4 | R   | A   | B   | C     |           | F   | G Ø | L1  | L2 | L3   | M1  | M2  | N2   |
| 32-200/5.5 | 50              | 95   | 125  | 165  | 16 | 4 | 32    | 75   | 100  | 140  | 14 | 340 | 160 | 180 | 198 | 28 | 80  | 300 | 607 | 479   | 12        | 270 | 216 | 266 | 50 | 41   | 106 | 210 | 71,8 |
| 32-200/7.5 | 50              | 95   | 125  | 165  | 16 | 4 | 32    | 75   | 100  | 140  | 14 | 340 | 160 | 180 | 198 | 28 | 80  | 300 | 607 | 479   | 12        | 270 | 216 | 266 | 50 | 41   | 106 | 210 | 87,0 |
| 40-125/1.5 | 65              | 115  | 145  | 185  | 16 | 4 | 40    | 80   | 110  | 150  | 14 | 252 | 112 | 140 | 148 | 22 | 80  | 213 | 477 | 342   | 10        | 186 | 140 | 185 | 45 | 32,5 | 117 | 190 | 26,5 |
| 40-125/2.2 | 65              | 115  | 145  | 185  | 16 | 4 | 40    | 80   | 110  | 150  | 14 | 252 | 112 | 140 | 148 | 22 | 80  | 213 | 477 | 342   | 10        | 186 | 140 | 185 | 40 | 32,5 | 117 | 190 | 29,5 |
| 40-160/3.0 | 65              | 115  | 145  | 185  | 16 | 4 | 40    | 80   | 110  | 150  | 14 | 292 | 132 | 160 | 155 | 32 | 80  | 254 | 528 | 387,5 | 12        | 220 | 160 | 200 | 50 | 42   | 105 | 210 | 42,5 |
| 40-160/4.0 | 65              | 115  | 145  | 185  | 16 | 4 | 40    | 80   | 110  | 150  | 14 | 292 | 132 | 160 | 171 | 20 | 80  | 254 | 550 | 394,5 | 12        | 220 | 190 | 240 | 50 | 42   | 105 | 210 | 44,6 |
| 40-200/5.5 | 65              | 115  | 145  | 185  | 16 | 4 | 40    | 80   | 110  | 150  | 14 | 340 | 160 | 180 | 198 | 28 | 100 | 300 | 627 | 479   | 12        | 270 | 216 | 266 | 50 | 41   | 106 | 210 | 82,0 |
| 40-200/7.5 | 65              | 115  | 145  | 185  | 16 | 4 | 40    | 80   | 110  | 150  | 14 | 340 | 160 | 180 | 198 | 28 | 100 | 300 | 627 | 479   | 12        | 270 | 216 | 266 | 40 | 41   | 106 | 210 | 82,0 |
| 50-125/3.0 | 65              | 115  | 145  | 185  | 16 | 4 | 50    | 95   | 125  | 165  | 16 | 292 | 132 | 160 | 155 | 32 | 100 | 254 | 548 | 387,5 | 12        | 220 | 160 | 200 | 50 | 42   | 105 | 210 | 35,5 |
| 50-125/4.0 | 65              | 115  | 145  | 185  | 16 | 4 | 50    | 95   | 125  | 165  | 16 | 292 | 132 | 160 | 171 | 20 | 100 | 254 | 570 | 394,5 | 12        | 220 | 190 | 240 | 50 | 42   | 105 | 210 | 45,6 |
| 50-160/5.5 | 65              | 115  | 145  | 185  | 16 | 4 | 50    | 95   | 125  | 165  | 16 | 340 | 160 | 180 | 198 | 28 | 100 | 300 | 627 | 479   | 12        | 270 | 216 | 266 | 50 | 41   | 106 | 210 | 63,8 |
| 50-160/7.5 | 65              | 115  | 145  | 185  | 16 | 4 | 50    | 95   | 125  | 165  | 16 | 340 | 160 | 180 | 198 | 28 | 100 | 300 | 627 | 479   | 12        | 270 | 216 | 266 | 50 | 41   | 106 | 210 | 91,0 |
| 50-200/9.2 | 65              | 115  | 145  | 185  | 16 | 4 | 50    | 95   | 125  | 165  | 16 | 360 | 160 | 200 | 198 | 28 | 100 | 300 | 667 | 479   | 12        | 270 | 216 | 266 | 50 | 41   | 106 | 210 | 90,7 |
| 65-125/5.5 | 80              | 134  | 160  | 200  | 18 | 8 | 65    | 115  | 145  | 185  | 16 | 340 | 160 | 180 | 198 | 28 | 100 | 300 | 627 | 479   | 12        | 270 | 216 | 266 | 50 | 42   | 105 | 210 | 60,0 |
| 65-125/7.5 | 80              | 134  | 160  | 200  | 18 | 8 | 65    | 115  | 145  | 185  | 16 | 340 | 160 | 180 | 198 | 28 | 100 | 300 | 627 | 479   | 12        | 270 | 216 | 266 | 50 | 42   | 105 | 210 | 79,4 |
| 65-160/7.5 | 80              | 134  | 160  | 200  | 18 | 8 | 65    | 115  | 145  | 185  | 16 | 360 | 160 | 200 | 198 | 28 | 100 | 300 | 627 | 479   | 12        | 270 | 216 | 266 | 50 | 41   | 106 | 210 | 82,4 |
| 65-160/9.2 | 80              | 134  | 160  | 200  | 18 | 8 | 65    | 115  | 145  | 185  | 16 | 360 | 160 | 200 | 198 | 28 | 100 | 300 | 667 | 479   | 12        | 270 | 216 | 266 | 50 | 41   | 106 | 210 | 88,0 |



# SÉRIE 3Z

ÉLECTROPOMPES CENTRIFUGES NORMALISÉES CONFORMES À LA NORME EN 733 (EX DIN 24255)

3LSZ 40-200/11, 50-200/11/15, 65-160/11/15, 62-200

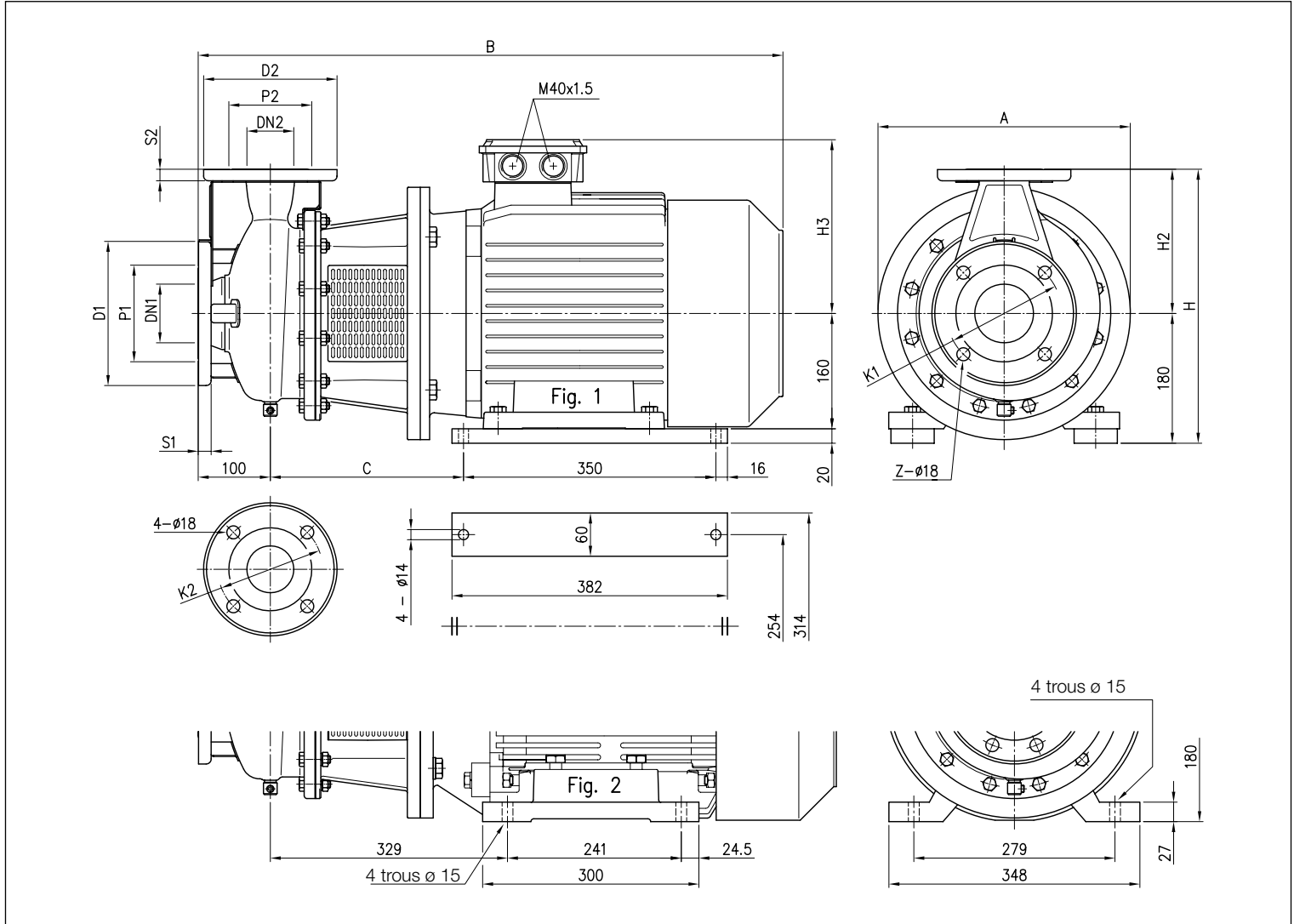


TABLEAU DES DIMENSIONS

| Modello     | Dimensioni [mm] |      |      |      |    |   |       |      |      |      |    |   | Fig. | H   | H2  | H3  | A   | B   | C     | Peso [kg] |
|-------------|-----------------|------|------|------|----|---|-------|------|------|------|----|---|------|-----|-----|-----|-----|-----|-------|-----------|
|             | DN1 Ø           | P1 Ø | K1 Ø | D1 Ø | S1 | Z | DN2 Ø | P2 Ø | K2 Ø | D2 Ø | S2 |   |      |     |     |     |     |     |       |           |
| 40-200/11   | 65              | 115  | 145  | 185  | 16 | 4 | 40    | 80   | 110  | 150  | 14 | 1 | 360  | 180 | 238 | 350 | 796 | 258 | 117,8 |           |
| 50-200/11   | 65              | 115  | 145  | 185  | 16 | 4 | 50    | 95   | 125  | 165  | 16 | 1 | 380  | 200 | 238 | 350 | 796 | 258 | 117,8 |           |
| 50-200/15   | 65              | 115  | 145  | 185  | 16 | 4 | 50    | 95   | 125  | 165  | 16 | 1 | 380  | 200 | 238 | 350 | 796 | 258 | 147,9 |           |
| 65-160/11   | 80              | 134  | 160  | 200  | 18 | 8 | 65    | 115  | 145  | 185  | 16 | 1 | 380  | 200 | 238 | 350 | 796 | 258 | 86,8  |           |
| 65-160/15   | 80              | 134  | 160  | 200  | 18 | 8 | 65    | 115  | 145  | 185  | 16 | 1 | 380  | 200 | 238 | 350 | 806 | 268 | 120,9 |           |
| 65-200/15   | 80              | 134  | 160  | 200  | 18 | 8 | 65    | 115  | 145  | 185  | 16 | 1 | 405  | 225 | 238 | 350 | 806 | 268 | 138,0 |           |
| 65-200/18.5 | 80              | 134  | 160  | 200  | 18 | 8 | 65    | 115  | 145  | 185  | 16 | 1 | 405  | 225 | 238 | 350 | 850 | 268 | 137,2 |           |
| 65-200/22   | 80              | 134  | 160  | 200  | 18 | 8 | 65    | 115  | 145  | 185  | 16 | 2 | 405  | 225 | 268 | 360 | 885 | -   | 175,0 |           |

Les informations contenues dans la présente publication ne doivent pas être considérées comme contraignantes. La société EBARA Pumps Europe S.p.A. se réserve le droit d'y apporter sans préavis les modifications qu'elle jugera utiles.

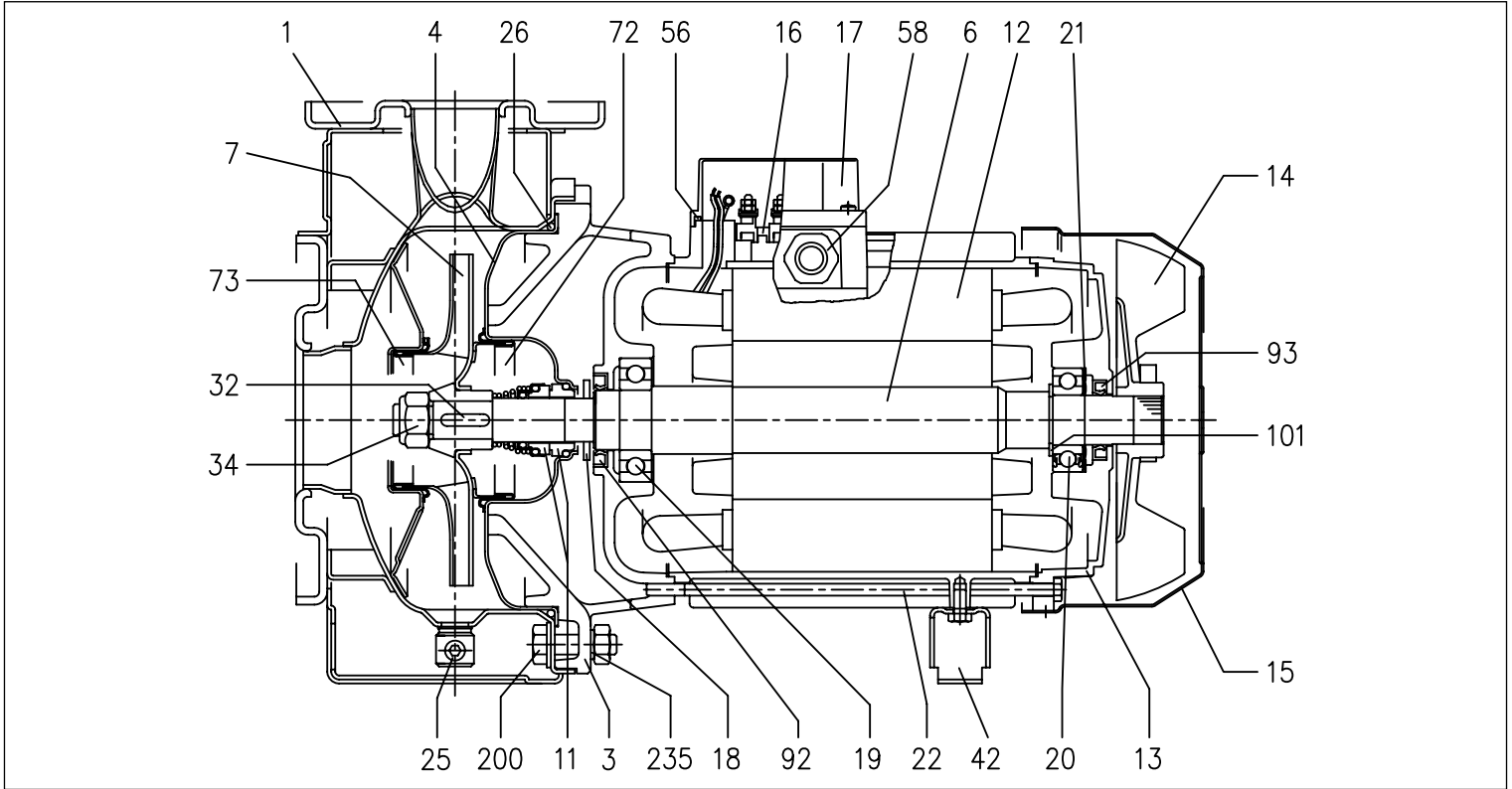


# SÉRIE 3 - 3L

ÉLECTROPOMPES CENTRIFUGES NORMALISÉES CONFORMES À LA NORME EN 733 (EX DIN 24255)

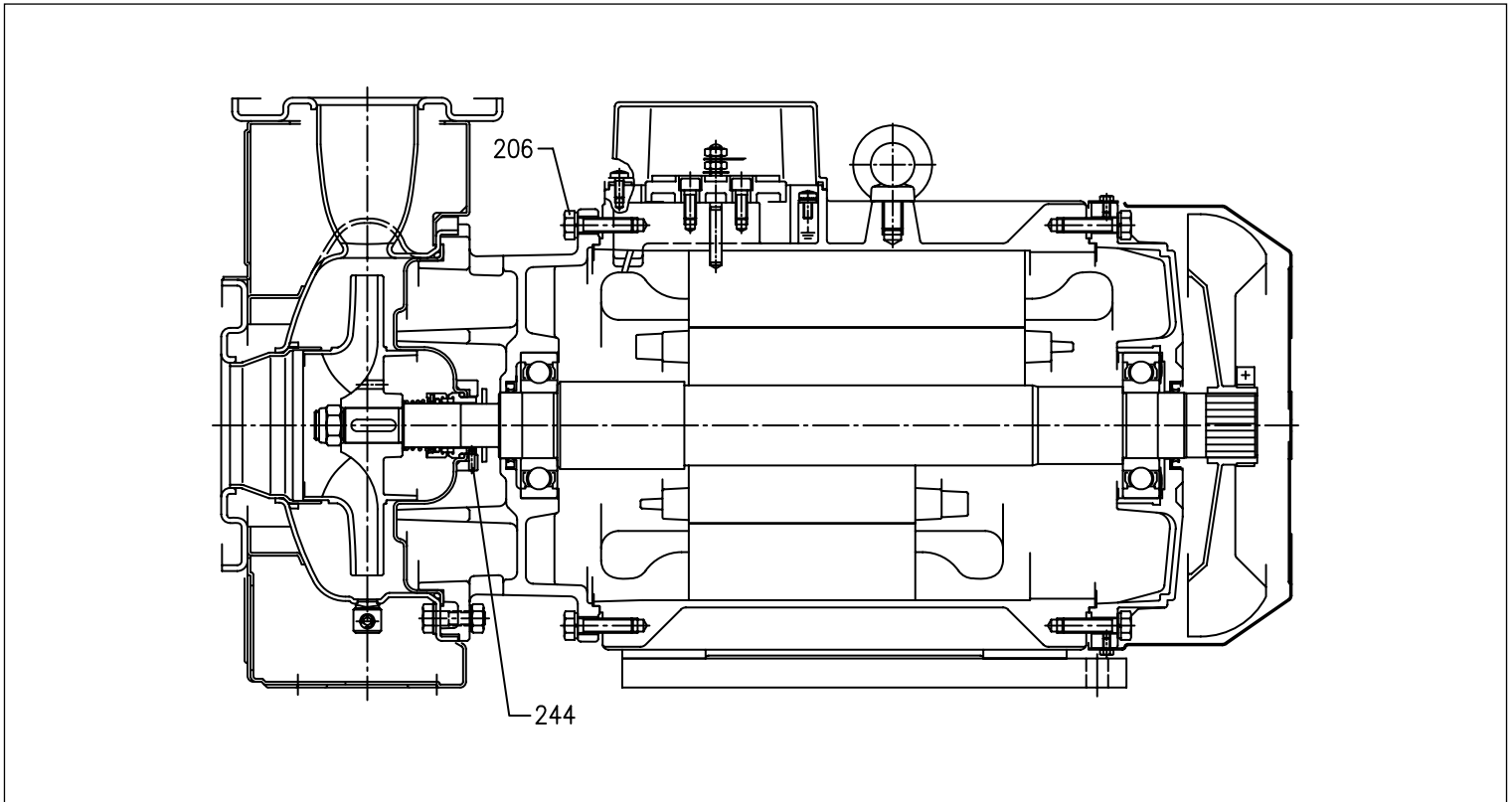
VUE EN COUPE SÉRIE 3(L)M 32, 40, 50, 65 - jusqu'à 11 kW

2 pôles



VUE EN COUPE SÉRIE 3(L)M 32, 40, 50, 65 - à partir de 15 kW

2 pôles



Les informations contenues dans la présente publication ne doivent pas être considérées comme contraignantes. La société EBARA Pumps Europe S.p.A. se réserve le droit d'y apporter sans préavis les modifications qu'elle jugera utiles.





# SÉRIE 3 - 3L

## ÉLECTROPOMPES CENTRIFUGES NORMALISÉES CONFORMES À LA NORME EN 733 (EX DIN 24255)

### TABLEAU DES MATÉRIAUX

| Réf. | Nom                          | Matériaux             |   |
|------|------------------------------|-----------------------|---|
|      |                              | 3M                    | 3LM   |
| 001  | Corps de pompe               | EN 1.4301 (AISI 304)  | EN 1.4404 (AISI 316L)                       |
| 003  | Support moteur               |                       | [4]   |
| 004  | Disque support garniture     | EN 1.4301 (AISI 304)  | EN 1.4404 (AISI 316L)                       |
| 006  | Arbre rotor                  | EN 1.4301 (AISI 304)  | EN 1.4404 (AISI 316L)                       |
| 007  | Roue                         | EN 1.4301 (AISI 304)  | EN 1.4404 (AISI 316L)                       |
| 011  | Garniture mécanique standard | Carbone/Céramique/NBR | Carbure de silicium/Carbure de silicium/FKM |
| 012  | Caisse moteur                |                       | -   |
| 013  | Couvercle moteur             |                       | Aluminium                                   |
| 014  | Ventilateur                  |                       | PA  |
| 015  | Protège ventilateur          |                       | Fe P04 acier zingué                         |
| 016  | Bornier                      |                       | -   |
| 017  | Couvre bornier               |                       | Aluminium (version triphasée)               |
| 018  | Rondelle pare-gouttes        | NBR                   | -   |
| 019  | Roulement (côté pompe)       |                       | -   |
| 020  | Roulement (côté moteur)      |                       | -   |
| 021  | Anneau de compensation       |                       | Acier C70                                   |
| 022  | Tirant                       |                       | Fe 42 acier zingué                          |
|      | Vis                          |                       | Acier zingué                                |
| 025  | Bouchon de vidange           |                       | EN 1.4401 (AISI 316) / PTFE                 |
| 026  | Bague OR                     | NBR                   | FKM   |
| 032  | Languelette                  |                       | EN 1.4401 (AISI 316)                        |
| 034  | Écrou roue                   | EN 1.4301 (AISI 304)  | EN 1.4404 (AISI 316L)                       |
| 042  | Pied                         |                       | Aluminium/Acier zingué                      |
| 056  | Joint bornier                |                       | NBR   |
| 058  | Presse-étoupe pour câble     |                       | -   |
| 072  | Bague arasement [1]          | EN 1.4301 (AISI 304)  | EN 1.4404 (AISI 316L)                       |
| 073  | Bague arasement              | EN 1.4301 (AISI 304)  | EN 1.4404 (AISI 316L)                       |
| 092  | Bague garniture              | -                     | -   |
| 093  | Bague garniture              | -                     | -   |
| 101  | Bague Seeger                 |                       | Acier au carbone TC 80                      |
| 200  | Vis (corps pompe)            |                       | Acier inox A2 70 classe ISO 3506/1          |
| 206  | Vis support [2]              |                       | Acier zingué                                |
| 244  | Fiche [3]                    | -                     | EN 1.4301 (AISI 304)                        |

[1] = Pour 32-200/3, 32-200/4, 32-200/5,5, 40-200/5,5, 40-200/7,5, 40-200/11, 50-160/5,5, 50-160/7,5, 50-200/9,2, 50-200/11, 50-200/15

[2] = Pour 15 kW et au-delà

[3] = Seulement pour 65-160/15 et 65-200

[4] = Fonte EN-GJL-200-EN 1561 pour 32-200/3 et pour les modèles avec moteur de 15, 18,5 et 22 kW

Aluminium AL-EN-1706-AC-46000-D pour le reste des modèles

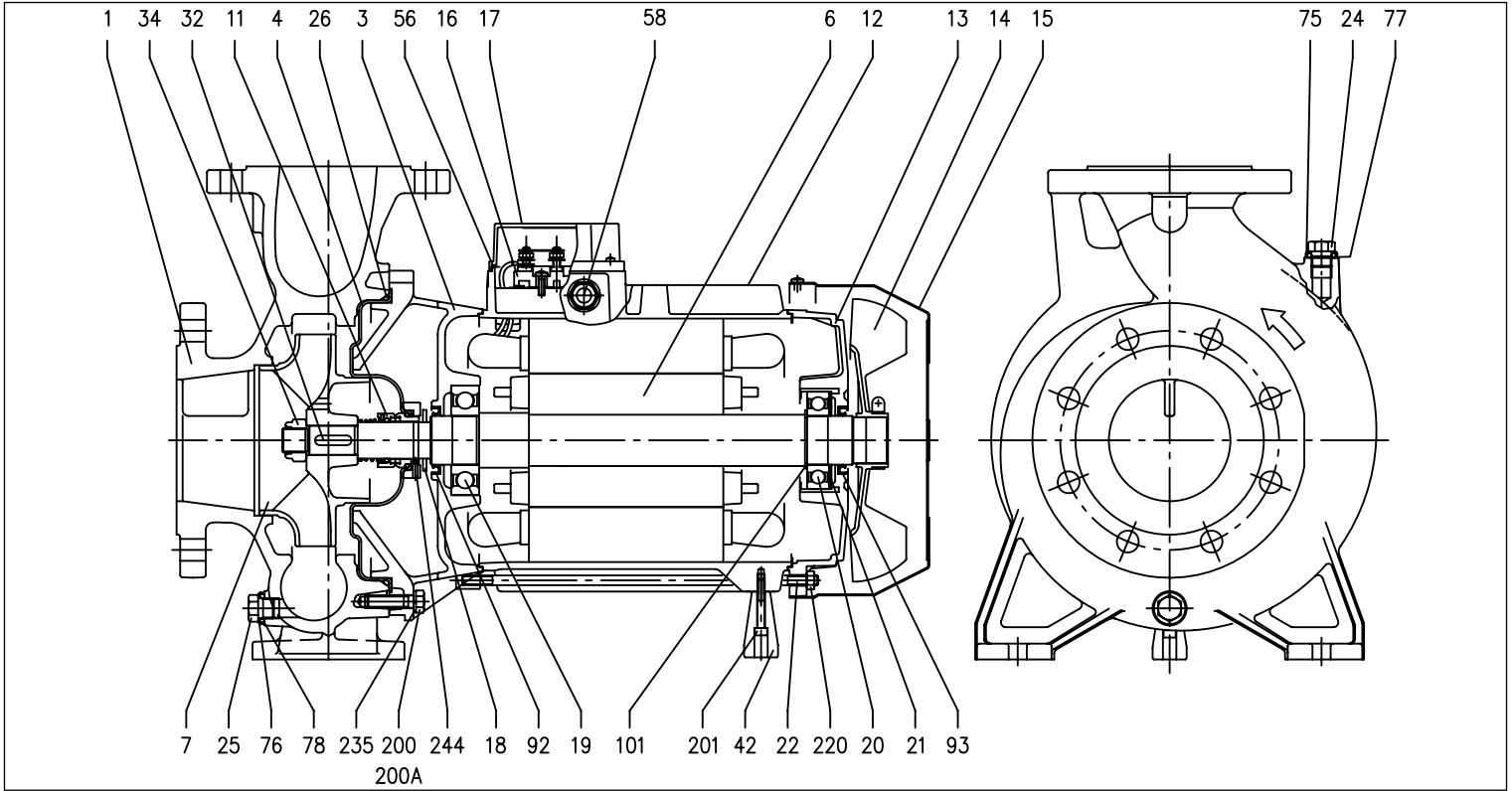


# SÉRIE 3 - 3L

ÉLECTROPOMPES CENTRIFUGES NORMALISÉES CONFORMES À LA NORME EN 733 (EX DIN 24255)

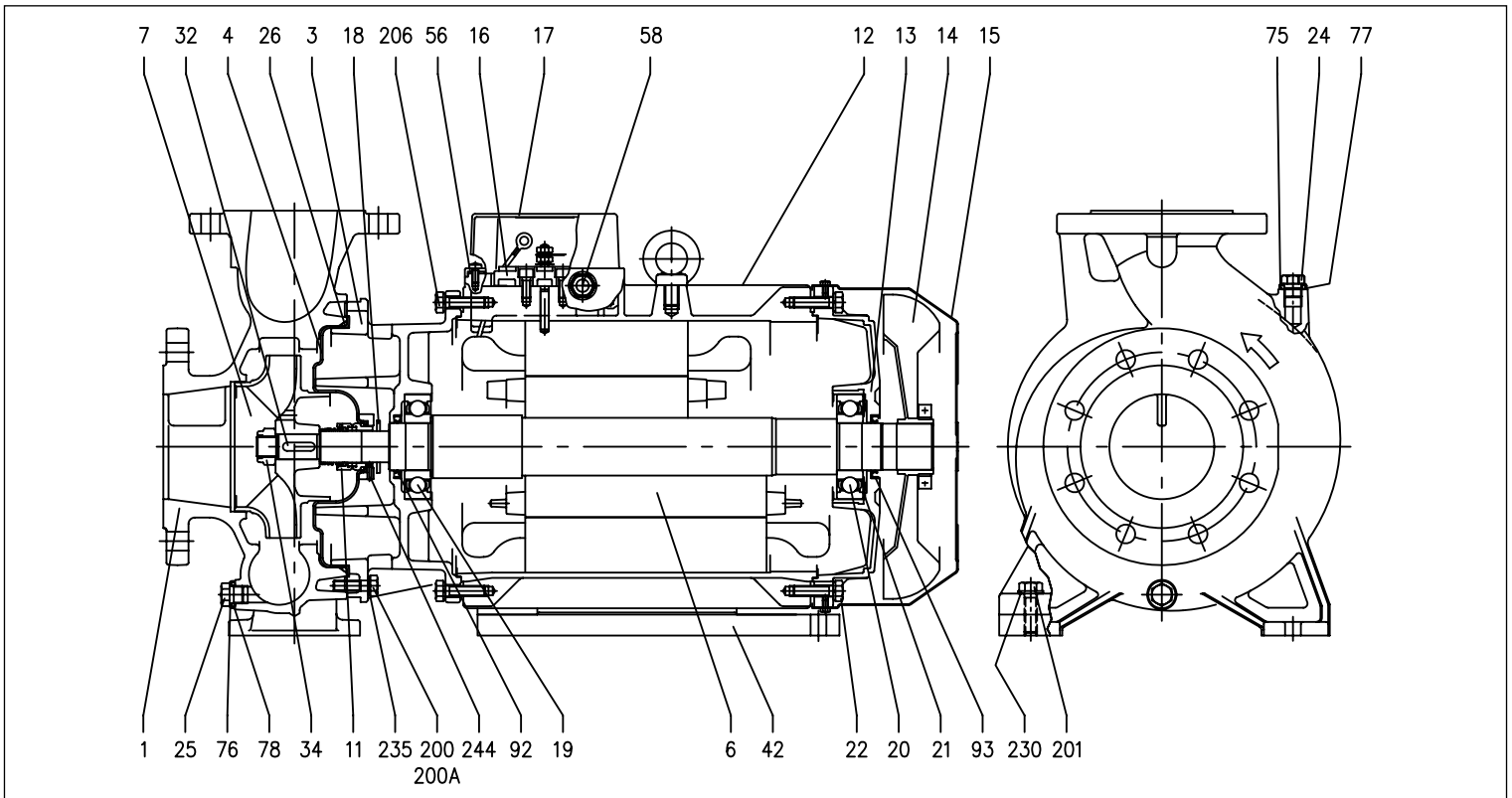
VUE EN COUPE SÉRIE 3LM 80-160/11

2 pôles



VUE EN COUPE SÉRIE 3LM 80-160/15R

2 pôles



Les informations contenues dans la présente publication ne doivent pas être considérées comme contractuelles. La société EBARA Pumps Europe S.p.A. se réserve le droit d'y apporter sans préavis les modifications qu'elle jugera utiles.



## SÉRIE 3 - 3L

### ÉLECTROPOMPES CENTRIFUGES NORMALISÉES CONFORMES À LA NORME EN 733 (EX DIN 24255)

#### TABLEAU DES MATÉRIAUX

| Réf. | Nom                      | Matériaux  | Réf. | Nom  | Matériaux                                |
|------|--------------------------|--|------|--|--|
| 001  | Corps de pompe           | EN 1.4401 (AISI 316)                                       | 032  | Languette                                      | EN 1.4404 (AISI 316L)                    |
| 003  | Support moteur           | Fonte EN-GJL-200-EN 1561                                   | 034  | Écrou roue                                     | Aluminium                                |
| 004  | Disque support garniture | EN 1.4404 (AISI 316L)                                      | 042  | Pied   | Aluminium                                |
| 006  | Arbre rotor              | EN 1.4404 (AISI 316L)<br>Partie en contact avec le liquide | 056  | Joint bornier                                  | NBR                                      |
| 007  | Roue                     | EN 1.4401 (AISI 316)                                       | 058  | Presse-étoupe pour câble                       | -  |
| 011  | Garniture mécanique      | Carbure de silicium/Carbure de silicium/FKM                | 075  | Rondelle                                       | EN 1.4404 (AISI 316L)                    |
| 012  | Caisse moteur            | -  | 076  | Rondelle                                       | EN 1.4404 (AISI 316L)                    |
| 013  | Couvercle moteur         | Aluminium  | 077  | Bague OR                                       | FKM                                      |
| 014  | Ventilateur              | PA   | 078  | Bague OR                                       |  |
| 015  | Protège ventilateur      | Fe P04 acier zingué  | 092  | Bague garniture (11 kW, 15-18,5 kW)            | -  |
| 016  | Bornier                  | -  | 093  | Bague garniture (11 kW, 15-18,5 kW)            | -  |
| 017  | Couvre bornier           | Aluminium  | 101  | Bague Seeger (seulement pour 11 kW)            | Acier au carbone TC 80                   |
| 018  | Rondelle pare-gouttes    | NBR  | 200  | Vis (corps pompe)                              | Acier inoxydable A2-70 classe ISO 3506/1 |
| 019  | Roulement (côté pompe)   | -  | 201  | Vis (11 kW, 15-18,5 kW)                        | Acier inoxydable A2-70 classe ISO 3506/1 |
| 020  | Roulement (côté moteur)  | -  | 206  | Vis support moteur (seulement pour 15-18,5 kW) | Acier zingué                             |
| 021  | Anneau de compensation   | Acier C70  | 220  | Écrou tirant (seulement pour 11 kW)            | Acier zingué                             |
| 022  | Tirant                   | Acier zingué   | 230  | Rondelle (15-18,5 kW)                          | Acier zingué                             |
| 024  | Bouchon de remplissage   | EN 1.4404 (AISI 316L)                                      | 235  | Rondelle                                       | EN 1.4301(AISI 304)                      |
| 025  | Bouchon de vidange       | EN 1.4404 (AISI 316L)                                      | 244  | Fiche [1]                                      | EN 1.4301(AISI 304)                      |
| 026  | Bague OR                 | FKM  |      |  |  |

[1] = Pas pour les versions H et E

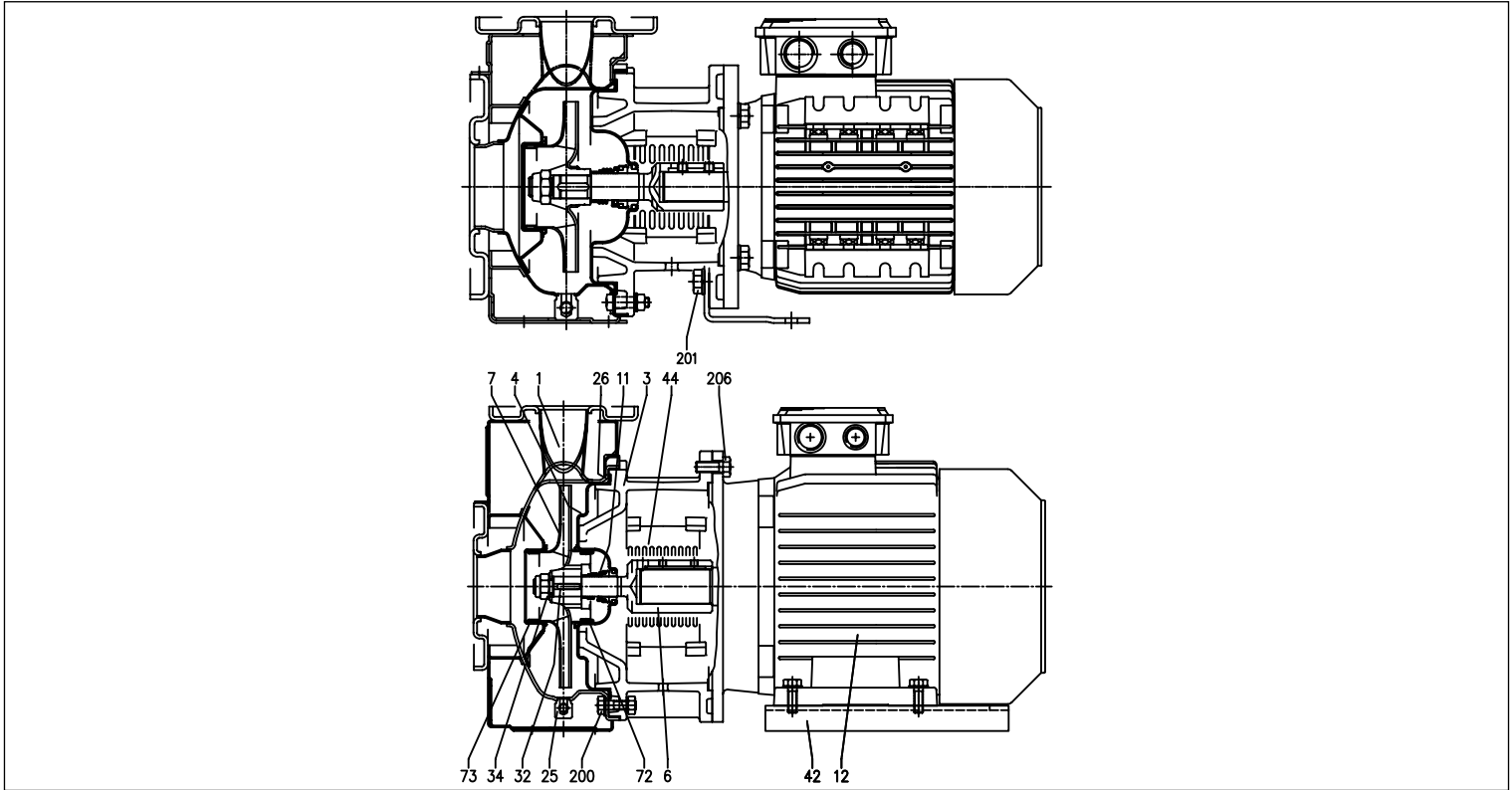


# SÉRIE 3 - 3L

ÉLECTROPOMPES CENTRIFUGES NORMALISÉES CONFORMES À LA NORME EN 733 (EX DIN 24255)

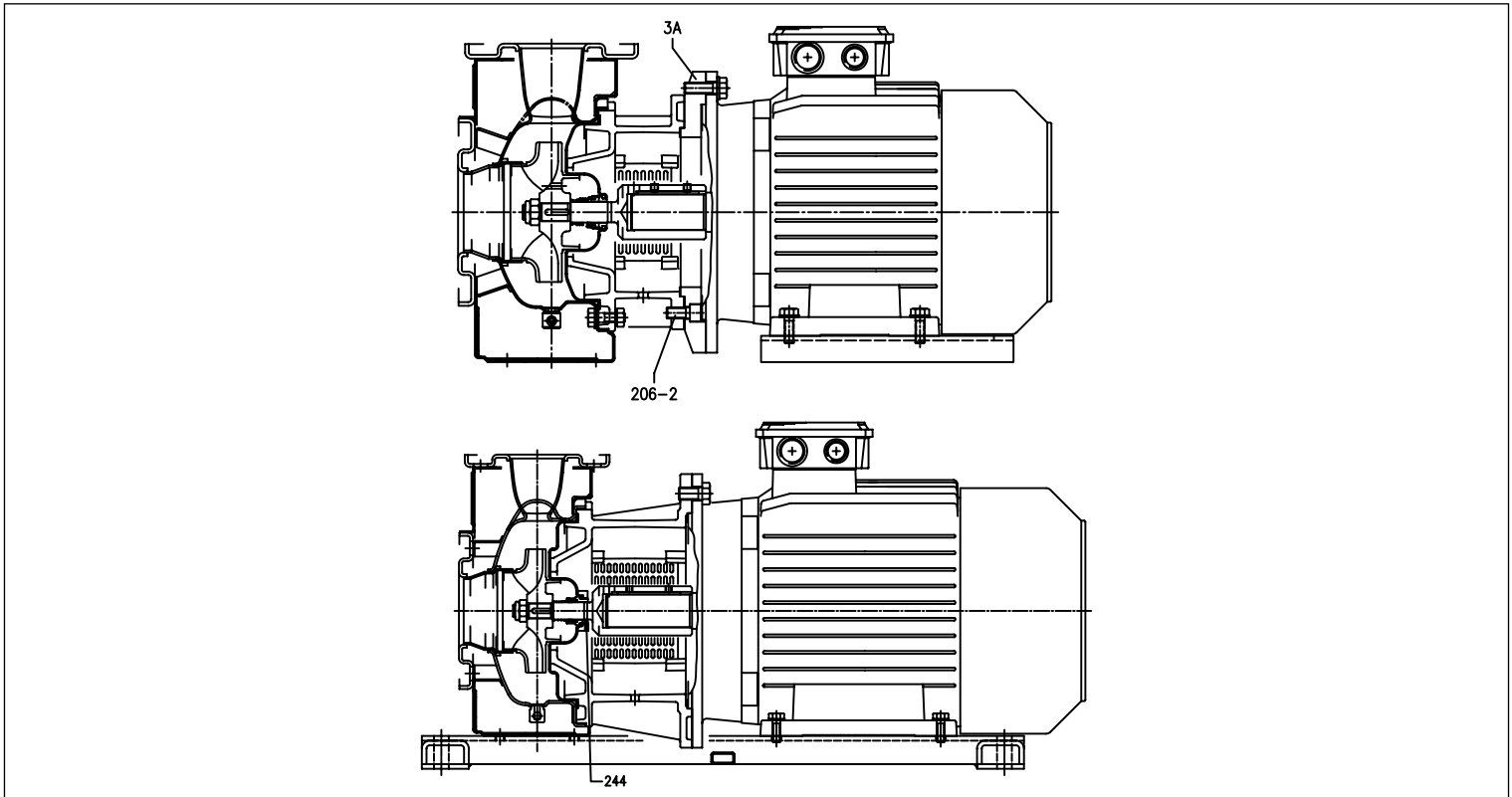
VUE EN COUPE SÉRIE 3(L)S 32, 40, 50

2 pôles



VUE EN COUPE SÉRIE 3(L)S 65

2 pôles



Les informations contenues dans la présente publication ne doivent pas être considérées comme contractuelles. La société EBARA Pumps Europe S.p.A. se réserve le droit d'y apporter sans préavis les modifications qu'elle jugera utiles.



# SÉRIE 3 - 3L

## ÉLECTROPOMPES CENTRIFUGES NORMALISÉES CONFORMES À LA NORME EN 733 (EX DIN 24255)

### TABLEAU DES MATÉRIAUX

| Réf.  | Nom                                       | Matériaux                          |   |
|-------|---|------------------------------------|---|
|       |   | 3S                                 | 3LS   |
| 001   | Corps de pompe                            | EN 1.4301 (AISI 304)               | EN 1.4404 (AISI 316L)                       |
| 003   | Support moteur                            | Fonte EN-GJL-200-EN 1561           |   |
| 003A  | Bague adaptateur [1]                      | Fonte EN-GJL-200-EN 1561           |   |
| 004   | Disque support garniture                  | EN 1.4301 (AISI 304)               | EN 1.4404 (AISI 316L)                       |
| 006   | Joint - Partie en contact avec le liquide | EN 1.4301 (AISI 304)               | EN 1.4404 (AISI 316L)                       |
| 007   | Roue                                      | EN 1.4301 (AISI 304)               | EN 1.4404 (AISI 316L)                       |
| 011   | Garniture mécanique                       | Carbone/Céramique/NBR              | Carbure de silicium/Carbure de silicium/FKM |
| 012   | Moteur                                    | -                                  |   |
| 025   | Bouchon de vidange                        | EN 1.4401 (AISI 316) / PTFE        |   |
| 026   | Bague OR                                  | NBR                                | FKM   |
| 032   | Langue                                    | EN 1.4401 (AISI 316)               |   |
| 034   | Écrou roue                                | EN 1.4301 (AISI 304)               | EN 1.4404 (AISI 316L)                       |
| 042   | Pied                                      | Aluminium/Acier zingué             |   |
| 044   | Protection support                        | EN 1.4301 (AISI 304)               |   |
| 072   | Bague arasement [2]                       | EN 1.4301 (AISI 304)               | EN 1.4404 (AISI 316L)                       |
| 073   | Bague arasement (pas pour la 65)          | EN 1.4301 (AISI 304)               | EN 1.4404 (AISI 316L)                       |
| 200   | Vis (corps pompe)                         | Acier inox A2 70 classe ISO 3506/1 |   |
| 201   | Vis                                       | Acier zingué                       |   |
| 206   | Vis (support)                             | Acier zingué                       |   |
| 206-2 | Vis bague adaptateur                      | Acier zingué                       |   |
| 244   | Fiche [3]                                 | -                                  | EN 1.4301 (AISI 304)                        |

[1] = Seulement pour les versions 65-125/5,5 et 65-125/7,5

[2] = Seulement pour les versions 32-200, 40-200, 50-160, 50-200

[3] = Seulement pour les versions 65-160/15, 65-200



# SÉRIE 3 - 3L

ÉLECTROPOMPES CENTRIFUGES NORMALISÉES CONFORMES À LA NORME EN 733 (EX DIN 24255)

VUE EN COUPE SÉRIE 3LS 80-160

2 pôles

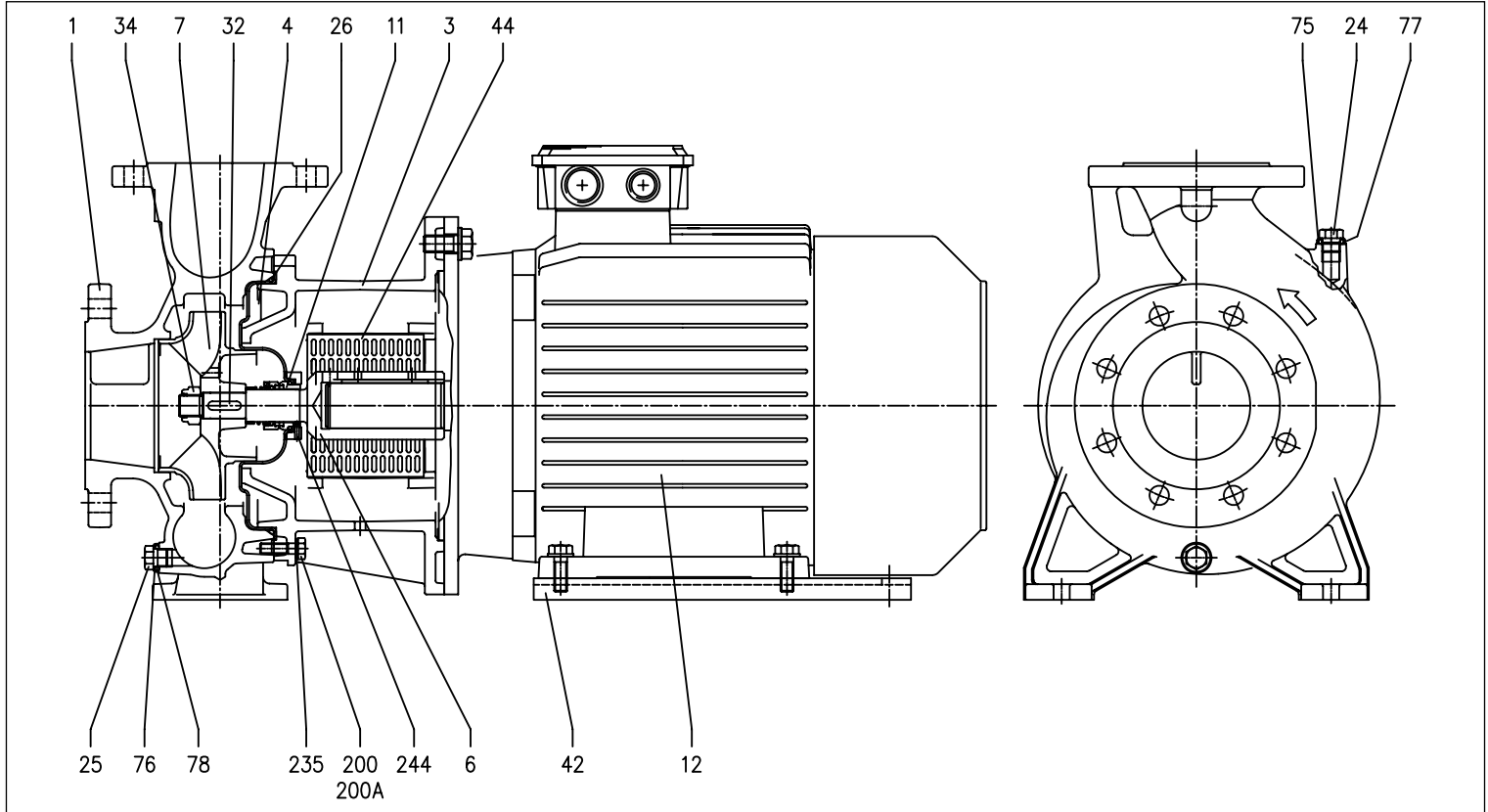


TABLEAU DES MATÉRIAUX

| Réf. | Nom                      | Matériaux                                   | Réf. | Nom                | Matériaux                                |
|------|--------------------------|---|------|--------------------|--|
| 001  | Corps de pompe           | EN 1.4401 (AISI 316)                        | 034  | Écrou roue         | EN 1.4404 (AISI 316L)                    |
| 003  | Support moteur           | Fonte EN-GJL-200-EN 1561                    | 042  | Pied               | Aluminium                                |
| 004  | Disque support garniture | EN 1.4404 (AISI 316L)                       | 044  | Protection support | EN 1.4301 (AISI 304)                     |
| 006  | Joint                    | EN 1.4404 (AISI 316L)                       | 075  | Rondelle           | EN 1.4404 (AISI 316L)                    |
| 007  | Roue                     | EN 1.4401 (AISI 316)                        | 076  | Rondelle           |  |
| 011  | Garniture mécanique      | Carbure de silicium/Carbure de silicium/FKM | 077  | Bague OR           | FKM                                      |
| 012  | Moteur                   | -   | 078  | Bague OR           |  |
| 024  | Bouchon de remplissage   | EN 1.4404 (AISI 316L)                       | 200  | Vis (corps pompe)  | Acier inoxydable A2-70 classe ISO 3506/1 |
| 025  | Bouchon de vidange       | EN 1.4404 (AISI 316L)                       | 235  | Rondelle           | EN 1.4301(AISI 304)                      |
| 026  | Bague OR                 | FKM   | 244  | Fiche [1]          | EN 1.4301(AISI 304)                      |
| 032  | Langnette                | EN 1.4401 (AISI 316)                        |      |                    |  |

[1] = pas pour les versions H et E

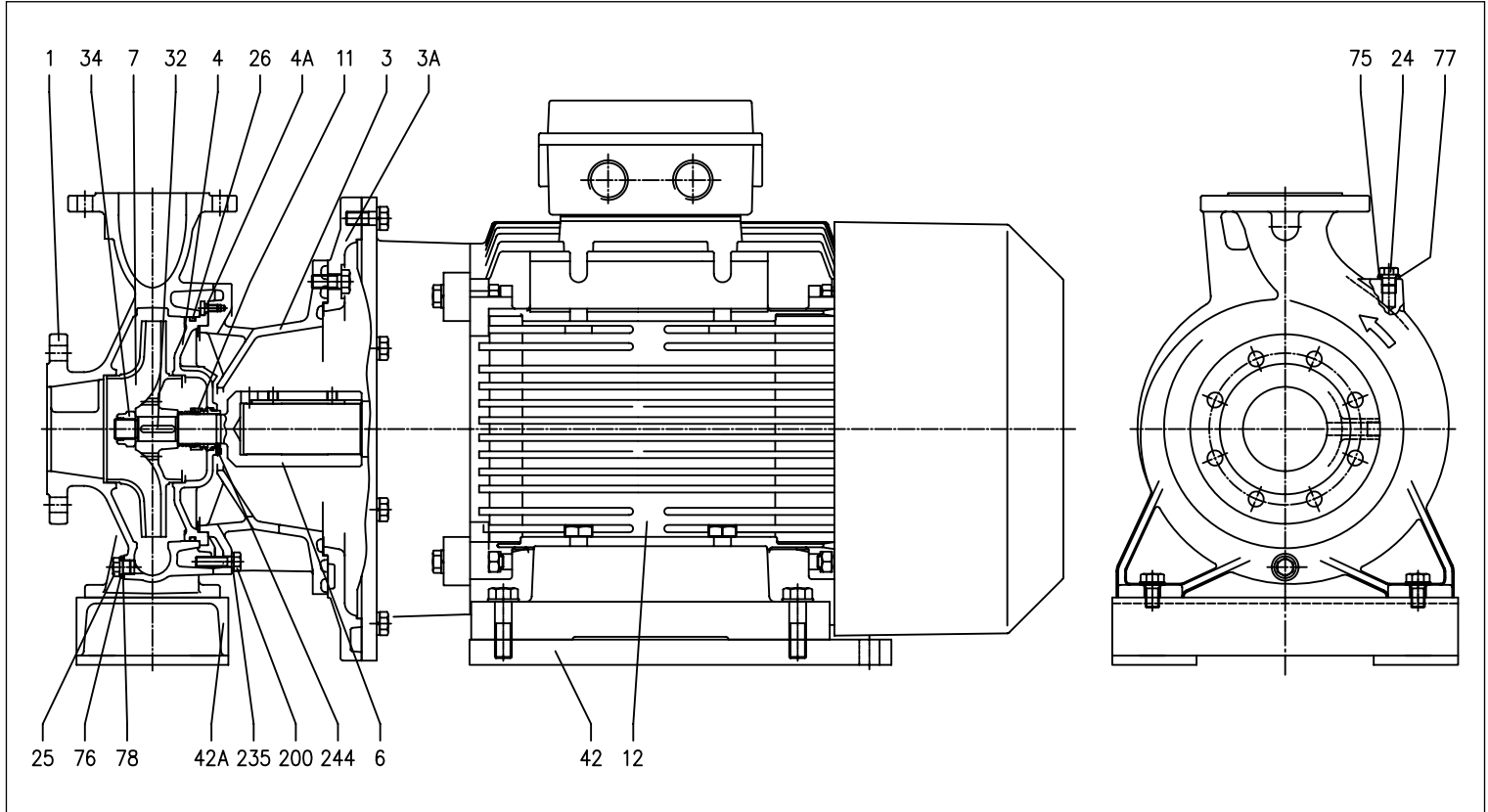


# SÉRIE 3 - 3L

ÉLECTROPOMPES CENTRIFUGES NORMALISÉES CONFORMES À LA NORME EN 733 (EX DIN 24255)

VUE EN COUPE SÉRIE 3LS 65-250, 80-200/250

2 pôles



## TABLEAU DES MATÉRIAUX

| Réf. | Nom                          | Matériaux                                   | Réf.                     | Nom               | Matériaux  |  |      |            |   |
|------|------------------------------|---|--------------------------|-------------------|--|--|------|------------|---|
| 001  | Corps de pompe               | EN 1.4401 (AISI 316)                        | 032                      | Languette         | 65-250 d = 24 mm<br>80-200 d = 24 mm<br>80-250 d = 29 mm |  |      |            |   |
| 003  | Support moteur               | Fonte EN-GJL-200-EN 1561                    |                          | 034               | Écrou roue   | 65-250 d = 24 mm<br>80-200 d = 24 mm<br>80-250 d = 29 mm                   |      |            |   |
| 003A | Bague adaptateur             | Fonte EN-GJL-200-EN 1561                    |                          |                   |  |  |      |            |   |
| 004  | Disque support garniture     | EN 1.4401 (AISI 316)                        |                          |                   |  |  |      |            |   |
| 004A | Vis disque support garniture | EN 1.4301(AISI 304)                         | 042                      | Pied de moteur    | Aluminium  |  |      |            |   |
| 006  | Joint                        | 65-250 d = 24 mm                            |                          |                   |  | EN 1.4404 (AISI 316L) pour 22 kW<br>EN 1.4462 (acier duplex) pour 30-37 kW | 042A | Pied pompe | Aluminium/acier zingué (seulement pour 80-250/55) |
|      |                              | 80-200 d = 24 mm                            |                          |                   |  | EN 1.4404 (AISI 316L) pour 22 kW<br>EN 1.4462 (acier duplex) pour 30-37 kW |      |            |   |
|      |                              | 80-250 d = 29 mm                            | EN 1.4462 (acier duplex) |                   |  |  |      |            |   |
| 007  | Roue                         | EN 1.4401 (AISI 316)                        | 075                      | Rondelle          | EN 1.4404 (AISI 316L)                                    |  |      |            |   |
| 011  | Garniture mécanique          | Carbure de silicium/Carbure de silicium/FKM | 076                      | Rondelle          |  |  |      |            |   |
| 012  | Moteur                       | -   | 077                      | Bague OR          |  |  |      |            |   |
| 024  | Bouchon de remplissage       | EN 1.4404 (AISI 316L)                       | 078                      | Bague OR          | FKM  |  |      |            |   |
| 025  | Bouchon de vidange           | EN 1.4404 (AISI 316L)                       | 200                      | Vis (corps pompe) |  | Acier inoxydable A2-70 classe ISO 3506/1<br>Acier C70                      |      |            |   |
| 026  | Bague OR                     | FKM   | 235                      | Rondelle          | EN 1.4301(AISI 304)                                      |  |      |            |   |
|      |                              |   | 244                      | Fiche [1]         |  |  |      |            |   |

[1] = pas pour les versions H et E

Les informations contenues dans la présente publication ne doivent pas être considérées comme contraignantes. La société EBARA Pumps Europe S.p.A. se réserve le droit d'y apporter sans préavis les modifications qu'elle jugera utiles.

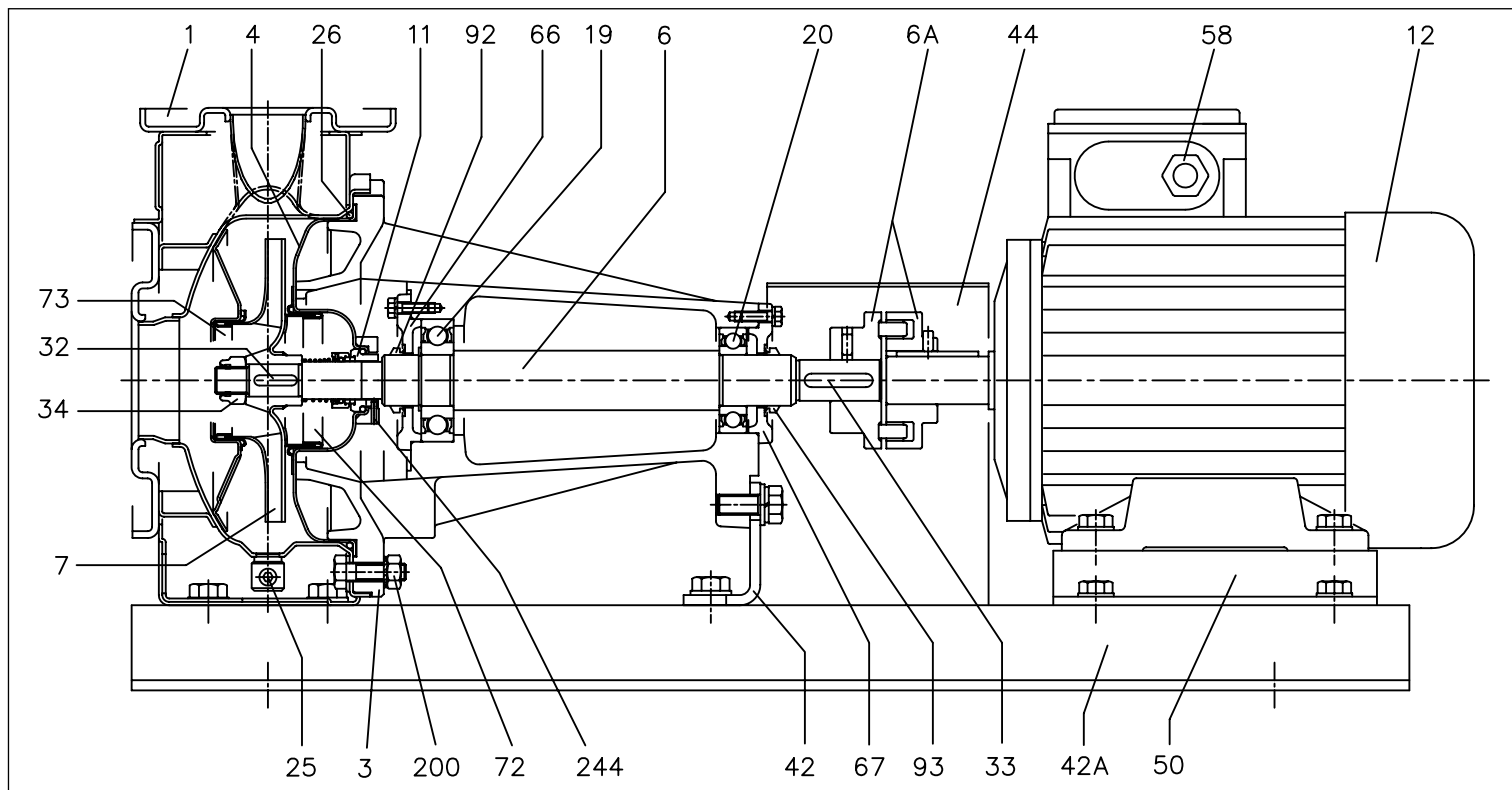


# SÉRIE 3 - 3L

ÉLECTROPOMPES CENTRIFUGES NORMALISÉES CONFORMES À LA NORME EN 733 (EX DIN 24255)

VUE EN COUPE SÉRIE 3(L)P 32, 40, 50, 65-125/160/200

2 pôles



## TABLEAU DES MATÉRIAUX

| Réf. | Nom                                      | Matériaux                                   |                       |
|------|--|---|-----------------------|
|      |  | 3P  | 3LP                   |
| 001  | Corps de pompe                           | EN 1.4301 (AISI 304)                        | EN 1.4404 (AISI 316L) |
| 003  | Support moteur                           | Fonte EN-GJL-200-EN 1561                    |                       |
| 004  | Disque support garniture                 | EN 1.4301 (AISI 304)                        | EN 1.4404 (AISI 316L) |
| 006  | Arbre- Partie en contact avec le liquide | EN 1.4301 (AISI 304)                        | EN 1.4404 (AISI 316L) |
| 006A | Joint                                    | Fonte EN-GJL-250-EN 1561                    |                       |
| 007  | Roue                                     | EN 1.4301 (AISI 304)                        | EN 1.4404 (AISI 316L) |
| 011  | Garniture mécanique                      | EN 1.4401 (AISI 316)                        |                       |
| 012  | Moteur                                   | Carbone/Céramique/NBR                       |                       |
| 019  | Roulement (côté pompe)                   | Carbure de silicium/Carbure de silicium/FKM |                       |
| 020  | Roulement (côté moteur)                  | -   |                       |
| 025  | Bouchon de vidange                       | EN 1.4401 (AISI 316) / PTFE                 |                       |
| 026  | Bague OR                                 | NBR   | FKM                   |
| 032  | Langnette                                | EN 1.4401 (AISI 316)                        |                       |
| 033  | Langnette                                | C 40  |                       |
| 034  | Écrou roue                               | EN 1.4301 (AISI 304)                        | EN 1.4404 (AISI 316L) |
| 042  | Pied                                     | Fe 37 acier zingué                          |                       |
| 42A  | Base                                     | Fe 37 acier zingué                          |                       |
| 044  | Bande d'étanchéité                       | Fe 37 acier zingué                          |                       |
| 050  | Pied                                     | Aluminium/Acier zingué                      |                       |
| 058  | Presse-étoupe pour câble                 | -   |                       |
| 066  | Couvercle support                        | Fonte EN-GJL-250-EN 1561                    |                       |
| 067  | Couvercle support                        | Fonte EN-GJL-250-EN 1561                    |                       |
| 072  | Bague arasement [1]                      | EN 1.4301 (AISI 304)                        | EN 1.4404 (AISI 316L) |
| 073  | Bague arasement pas pour la 65           | EN 1.4301 (AISI 304)                        | EN 1.4404 (AISI 316L) |
| 092  | Bague V                                  | -   |                       |
| 093  | Bague V                                  | -   |                       |
| 200  | Vis (corps pompe)                        | Acier inox A2 70 classe ISO 3506/1          |                       |
| 244  | Fiche [2]                                | -   | EN 1.4301 (AISI 304)  |

[1] = Pour les versions 32-200/3, 32-200/4, 32-200/5,5, 40-200/5,5, 40-200/7,5, 40-200/11, 50-160/5,5, 50-160/7,5, 50-200/9,2, 50-200/11, 50-200/15  
 [2] = Seulement pour 65-160/15 et 65-200



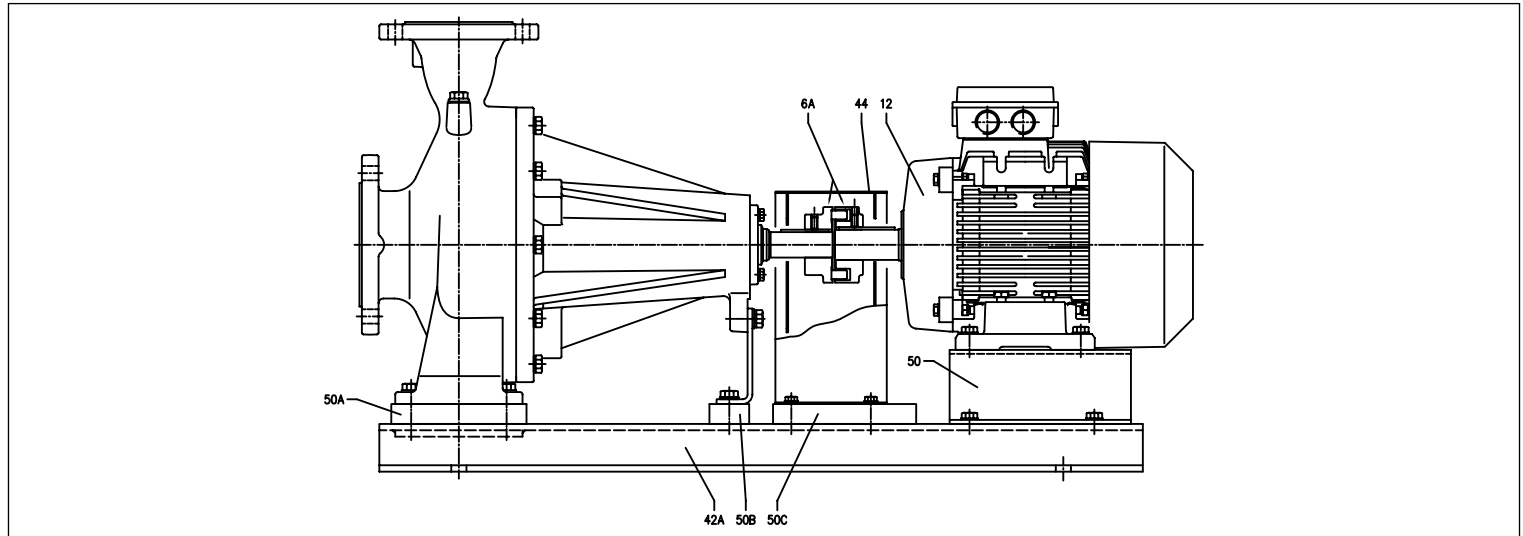
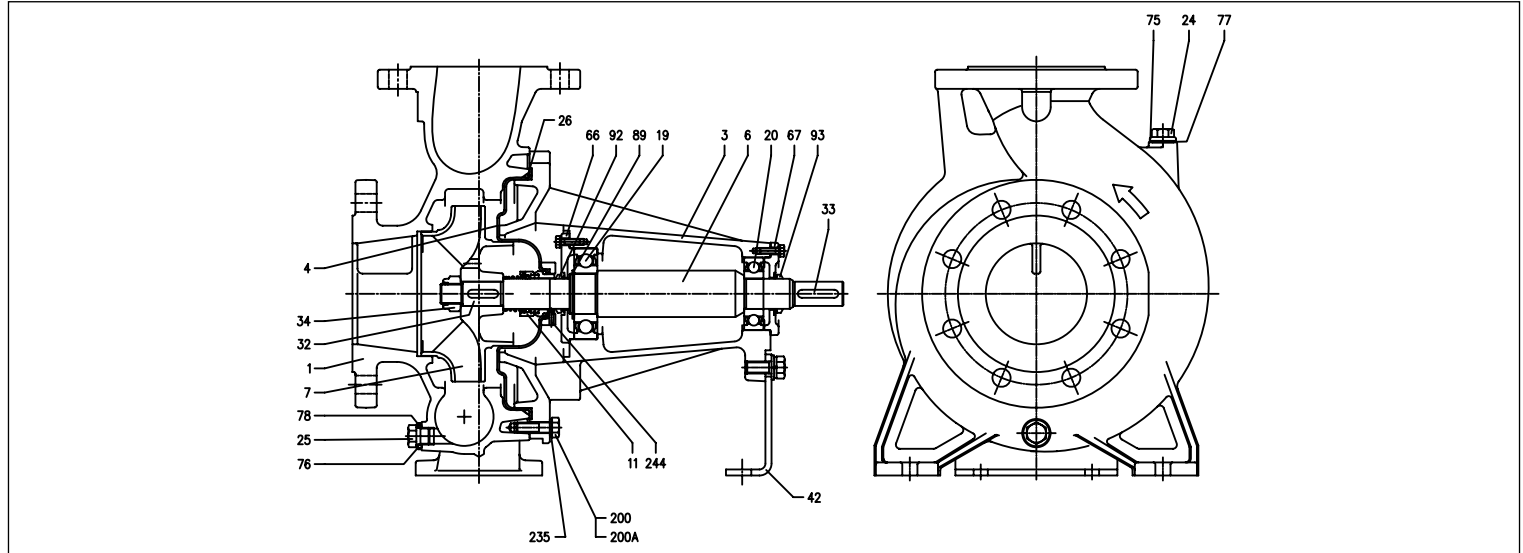


# SÉRIE 3 - 3L

ÉLECTROPOMPES CENTRIFUGES NORMALISÉES CONFORMES À LA NORME EN 733 (EX DIN 24255)

VUE EN COUPE SÉRIE 3LP 80-160

2 pôles



## TABLEAU DES MATÉRIAUX

| Réf. | Nom                      | Matériau                                    | Réf. | Nom                     | Matériau                           |
|------|--------------------------|---|------|-------------------------|------------------------------------|
| 001  | Corps de pompe           | EN 1.4401 (AISI 316)                        | 042A | Base                    | Acier zingué                       |
| 003  | Support moteur           | Fonte EN-GJL-200-EN 1561                    | 044  | Bande d'étanchéité      | Acier zingué                       |
| 004  | Disque support garniture | EN 1.4404 (AISI 316L)                       | 050  | Pied                    | Aluminium                          |
| 006  | Arbre                    | EN 1.4404 (AISI316L)                        | 050A | Entretoise pompe        | -                                  |
| 006A | Joint                    | Partie en contact avec le liquide           | 050B | Entretoise pompe        | -                                  |
| 007  | Roue                     | Fonte EN-GJL-200-EN 1561                    | 050C | Entretoise couvre joint | -                                  |
| 011  | Garniture mécanique      | Carbure de silicium/Carbure de silicium/FKM | 066  | Couvercle support       | Fonte EN-GJL-200-EN 1561           |
| 012  | Moteur                   | -   | 067  | Couvercle support       | Fonte EN-GJL-200-EN 1561           |
| 019  | Roulement (côté pompe)   | -   | 075  | Rondelle                | EN 1.4404 (AISI 316L)              |
| 020  | Roulement (côté moteur)  | -   | 076  | Rondelle                | EN 1.4404 (AISI 316L)              |
| 024  | Bouchon de remplissage   | EN 1.4404 (AISI 316L)                       | 077  | Bague OR                | FKM                                |
| 025  | Bouchon de vidange       | EN 1.4404 (AISI 316L)                       | 078  | Bague OR                | FKM                                |
| 026  | Bague OR                 | FKM   | 089  | Bague Seeger            | Acier au carbone TC 80             |
| 032  | Langnette                | EN 1.4401 (AISI 316)                        | 092  | Bague V                 | -                                  |
| 033  | Langnette                | C 40  | 093  | Bague V                 | -                                  |
| 034  | Écrou roue               | EN 1.4404 (AISI 316L)                       | 200  | Vis (corps pompe)       | Acier inox A2 70 classe ISO 3506/1 |
| 042  | Pied                     | Acier zingué                                | 235  | Rondelle                | EN 1.4301(AISI 304)                |
|      |                          |   | 244  | Fiche [1]               | EN 1.4301(AISI 304)                |

[1] = pas pour les versions H et E

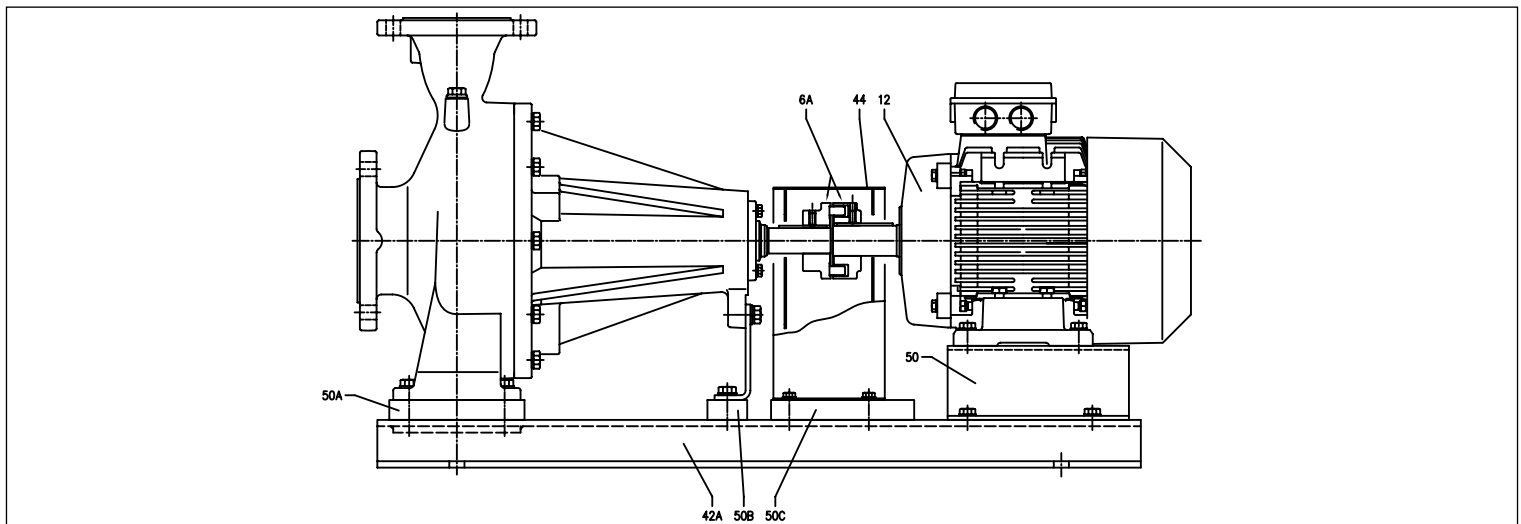
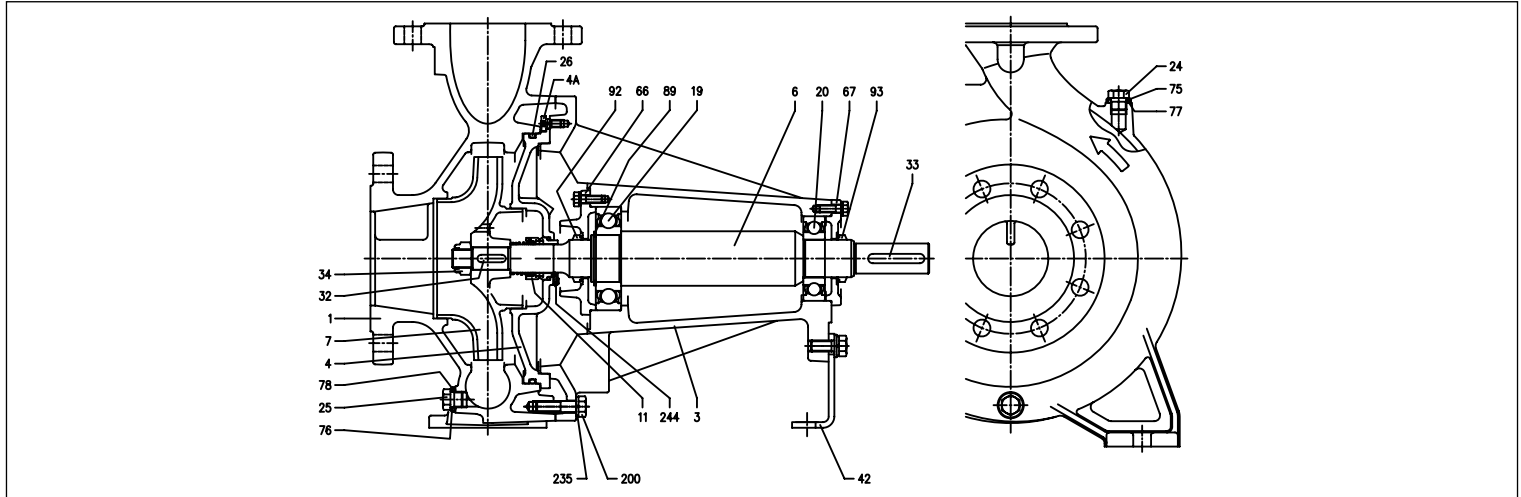


# SÉRIE 3 - 3L

ÉLECTROPOMPES CENTRIFUGES NORMALISÉES CONFORMES À LA NORME EN 733 (EX DIN 24255)

VUE EN COUPE SÉRIE 3LPF 65-250, 80-200/250

2 pôles



## TABLEAU DES MATÉRIAUX

| Réf. | Nom                          | Matériau                                    | Réf. | Nom                                | Matériau                           |
|------|------------------------------|---|------|------------------------------------|------------------------------------|
| 001  | Corps de pompe               | EN 1.4401 (AISI 316)                        | 042  | Pied                               | Acier zingué                       |
| 003  | Support moteur               | Fonte EN-GJL-200-EN 1561                    | 042A | Base                               | Acier zingué                       |
| 004  | Disque support garniture     | EN 1.4401 (AISI 316)                        | 044  | Bande d'étanchéité                 | Acier zingué                       |
| 004A | Vis disque support garniture | EN 1.4301 (AISI 304)                        | 050  | Pied (seulement pour 65-250/22 kW) | Aluminium                          |
| 006  | Arbre                        | EN 1.4462 (acier duplex) pour 30-37 kW      | 050A | Entretoise pompe                   | Aluminium                          |
| 006A | Joint                        | Fonte EN-GJL-200-EN 1561                    | 050B | Entretoise pompe                   | Aluminium                          |
| 007  | Roue                         | EN 1.4401 (AISI316)                         | 050C | Entretoise couvre joint            | Aluminium                          |
| 011  | Garniture mécanique          | Carbure de silicium/Carbure de silicium/FKM | 066  | Couvercle support                  | Fonte EN-GJL-200-EN 1561           |
| 012  | Moteur                       | -   | 067  | Couvercle support                  | Fonte EN-GJL-200-EN 1561           |
| 019  | Roulement (côté pompe)       | -   | 075  | Rondelle                           | EN 1.4404 (AISI 316L)              |
| 020  | Roulement (côté moteur)      | -   | 076  | Rondelle                           |                                    |
| 024  | Bouchon de remplissage       | EN 1.4404 (AISI 316L)                       | 077  | Bague OR                           | FKM                                |
| 025  | Bouchon de vidange           | EN 1.4404 (AISI 316L)                       | 078  | Bague OR                           |                                    |
| 026  | Bague OR                     | FKM   | 089  | Bague Seeger                       | Acier au carbone TC 80             |
| 032  | Languette                    | 65-250 d = 24 mm                            | 092  | Bague V                            | -                                  |
|      |                              | 80-200 d = 24 mm                            | 093  | Bague V                            | -                                  |
|      |                              | 80-250 d = 29 mm                            | 200  | Vis (corps pompe)                  | Acier inox A2 70 classe ISO 3506/1 |
| 033  | Languette                    | C 40  | 235  | Rondelle                           | EN 1.4301 (AISI 304)               |
|      |                              |   | 244  | Fiche [1]                          | EN 1.4301 (AISI 304)               |
|      |                              |   |      |                                    |                                    |
| 034  | Écrou roue                   | 65-250 d = 24 mm                            |      |                                    |                                    |
|      |                              | 80-200 d = 24 mm                            |      |                                    |                                    |
|      |                              | 80-250 d = 29 mm                            |      |                                    |                                    |

[1] = Pas pour les versions H et E

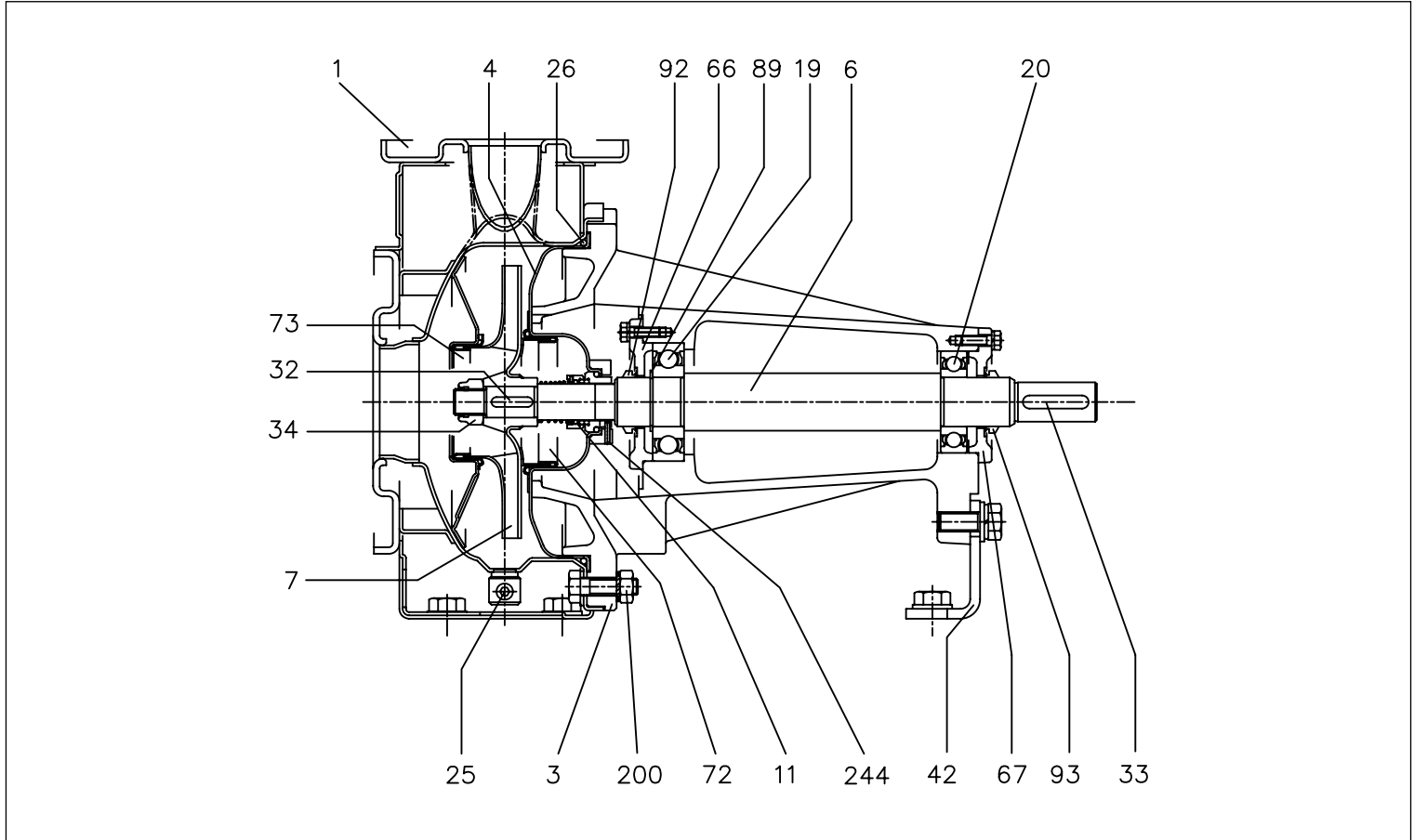


# SÉRIE 3 - 3L

ÉLECTROPOMPES CENTRIFUGES NORMALISÉES CONFORMES À LA NORME EN 733 (EX DIN 24255)

VUE EN COUPE SÉRIE 3(L)PF 32, 40, 50, 65

2 pôles



## TABLEAU DES MATÉRIAUX

| Réf. | Nom                                      | Matériaux                          |   |
|------|--|------------------------------------|---|
|      |  | 3PF                                | 3LPF  |
| 001  | Corps de pompe                           | EN 1.4301 (AISI 304)               | EN 1.4404 (AISI 316L)                       |
| 003  | Support moteur                           | Fonte EN-GJL-200-EN 1561           |   |
| 004  | Disque support garniture                 | EN 1.4301 (AISI 304)               | EN 1.4404 (AISI 316L)                       |
| 006  | Arbre- Partie en contact avec le liquide | EN 1.4301 (AISI 304)               | EN 1.4404 (AISI 316L)                       |
| 007  | Roue                                     | 32, 40, 50                         | EN 1.4401 (AISI 316)                        |
|      |  | 65-125/160/200                     | EN 1.4404 (AISI 316L)                       |
| 011  | Garniture mécanique                      | Carbone/Céramique/NBR              | Carbure de silicium/Carbure de silicium/FKM |
| 019  | Roulement (côté pompe)                   | -                                  | -   |
| 020  | Roulement (côté moteur)                  | -                                  | -   |
| 025  | Bouchon de vidange                       | EN 1.4401 (AISI 316) / PTFE        |   |
| 026  | Bague OR                                 | NBR                                | FKM   |
| 032  | Languette                                | EN 1.4301 (AISI 304)               | EN 1.4401 (AISI 316)                        |
| 033  | Languette                                | C 40                               |   |
| 034  | Écrou roue                               | EN 1.4301 (AISI 304)               | EN 1.4404 (AISI 316L)                       |
| 042  | Pied                                     | Fe 37 acier zingué                 |   |
| 066  | Couvercle support                        | Fonte EN-GJL-250-EN 1561           |   |
| 067  | Couvercle support                        | Fonte EN-GJL-250-EN 1561           |   |
| 072  | Bague arasement [1]                      | EN 1.4301 (AISI 304)               | EN 1.4404 (AISI 316L)                       |
| 073  | Bague arasement pas pour la 65           | EN 1.4301 (AISI 304)               | EN 1.4404 (AISI 316L)                       |
| 089  | Bague Seeger                             | Acier au carbone TC 80             |   |
| 092  | Bague garniture                          | -                                  | -   |
| 093  | Bague garniture                          | -                                  | -   |
| 200  | Vis (corps pompe)                        | Acier inox A2 70 classe ISO 3506/1 |   |
| 244  | Fiche [2]                                | -                                  | EN 1.4301 (AISI 304)                        |

[1] = Pour les versions 32-200, 40-200, 50-160, 50-200  
 [2] = Seulement pour 65-160/15 et 65-200

Les informations contenues dans la présente publication ne doivent pas être considérées comme contraignantes. La société EBARA Pumps Europe S.p.A. se réserve le droit d'y apporter sans préavis les modifications qu'elle jugera utiles.



# SÉRIE 3 - 3L

ÉLECTROPOMPES CENTRIFUGES NORMALISÉES CONFORMES À LA NORME EN 733 (EX DIN 24255)

VUE EN COUPE SÉRIE 3LPF 80-160

2 pôles

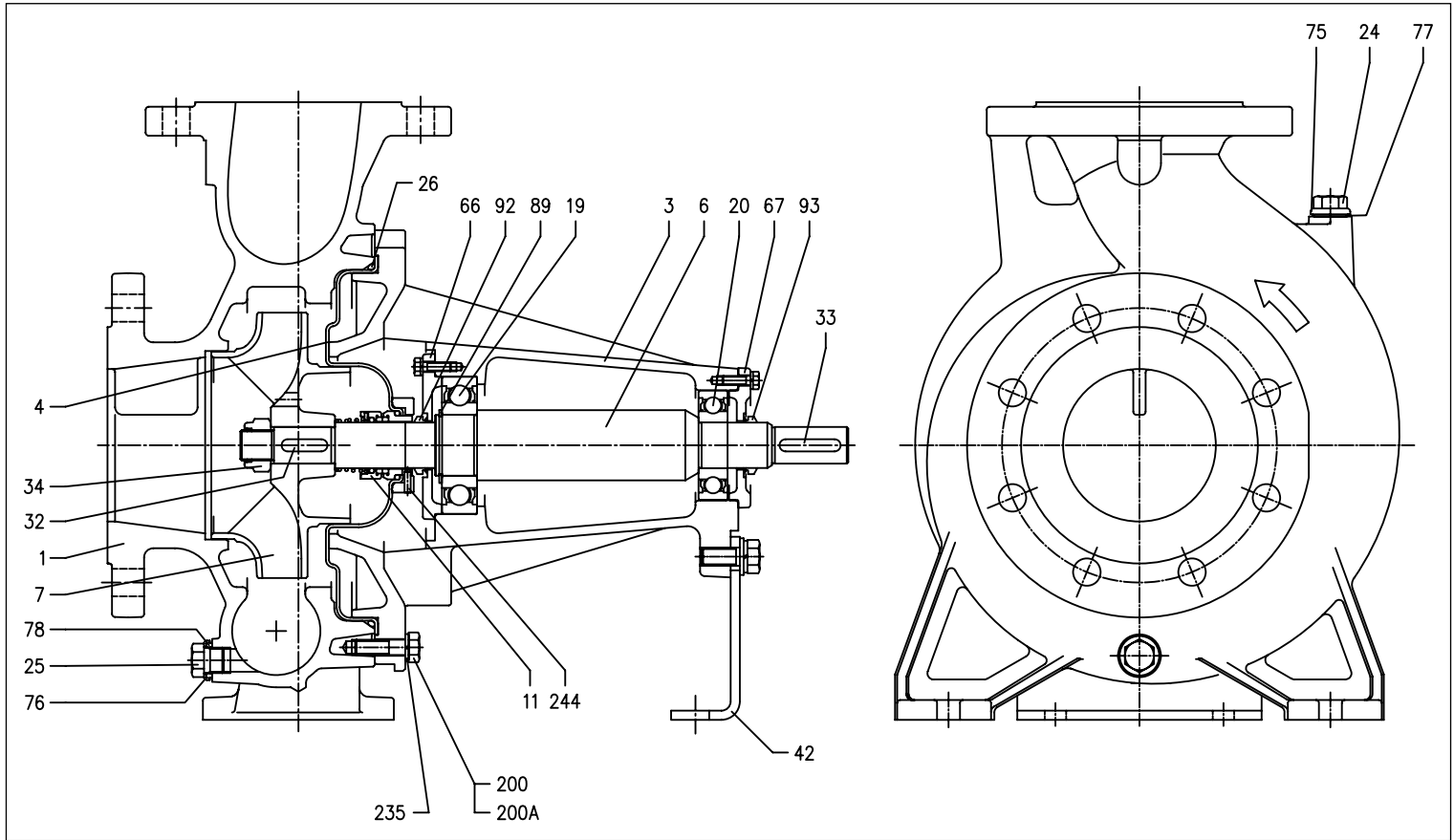


TABLEAU DES MATÉRIAUX

| Réf. | Nom                      | Matériaux   | Réf. | Nom               | Matériaux                          |
|------|--------------------------|---|------|-------------------|------------------------------------|
| 001  | Corps de pompe           | EN 1.4401 (AISI 316)                                      | 042  | Pied              | Acier zingué                       |
| 003  | Support moteur           | Fonte EN-GJL-200-EN 1561                                  | 066  | Couvercle support | Fonte EN-GJL-200-EN 1561           |
| 004  | Disque support garniture | EN 1.4404 (AISI 316L)                                     | 067  | Couvercle support | Fonte EN-GJL-200-EN 1561           |
| 006  | Arbre                    | EN 1.4404 (AISI316L)<br>Partie en contact avec le liquide | 075  | Rondelle          | EN 1.4404 (AISI 316L)              |
| 007  | Roue                     | EN 1.4401 (AISI 316)                                      | 076  | Rondelle          | EN 1.4404 (AISI 316L)              |
| 011  | Garniture mécanique      | Carbure de silicium/Carbure de silicium/FKM               | 077  | Bague OR          | FKM                                |
| 019  | Roulement (côté pompe)   | -   | 078  | Bague OR          | FKM                                |
| 020  | Roulement (côté moteur)  | -   | 089  | Bague Seeger      | Acier au carbone TC 80             |
| 024  | Bouchon de remplissage   | EN 1.4404 (AISI 316L)                                     | 092  | Bague V           | -                                  |
| 025  | Bouchon de vidange       | EN 1.4404 (AISI 316L)                                     | 093  | Bague V           | -                                  |
| 026  | Bague OR                 | FKM   | 200  | Vis (corps pompe) | Acier inox A2 70 classe ISO 3506/1 |
| 032  | Langnette                | EN 1.4401 (AISI 316)                                      | 235  | Rondelle          | EN 1.4301(AISI 304)                |
| 033  | Langnette                | C 40  | 244  | Fiche [1]         | EN 1.4301(AISI 304)                |
| 034  | Écrou roue               | EN 1.4404 (AISI 316L)                                     |      |                   |                                    |

[1] = pas pour les versions H et E

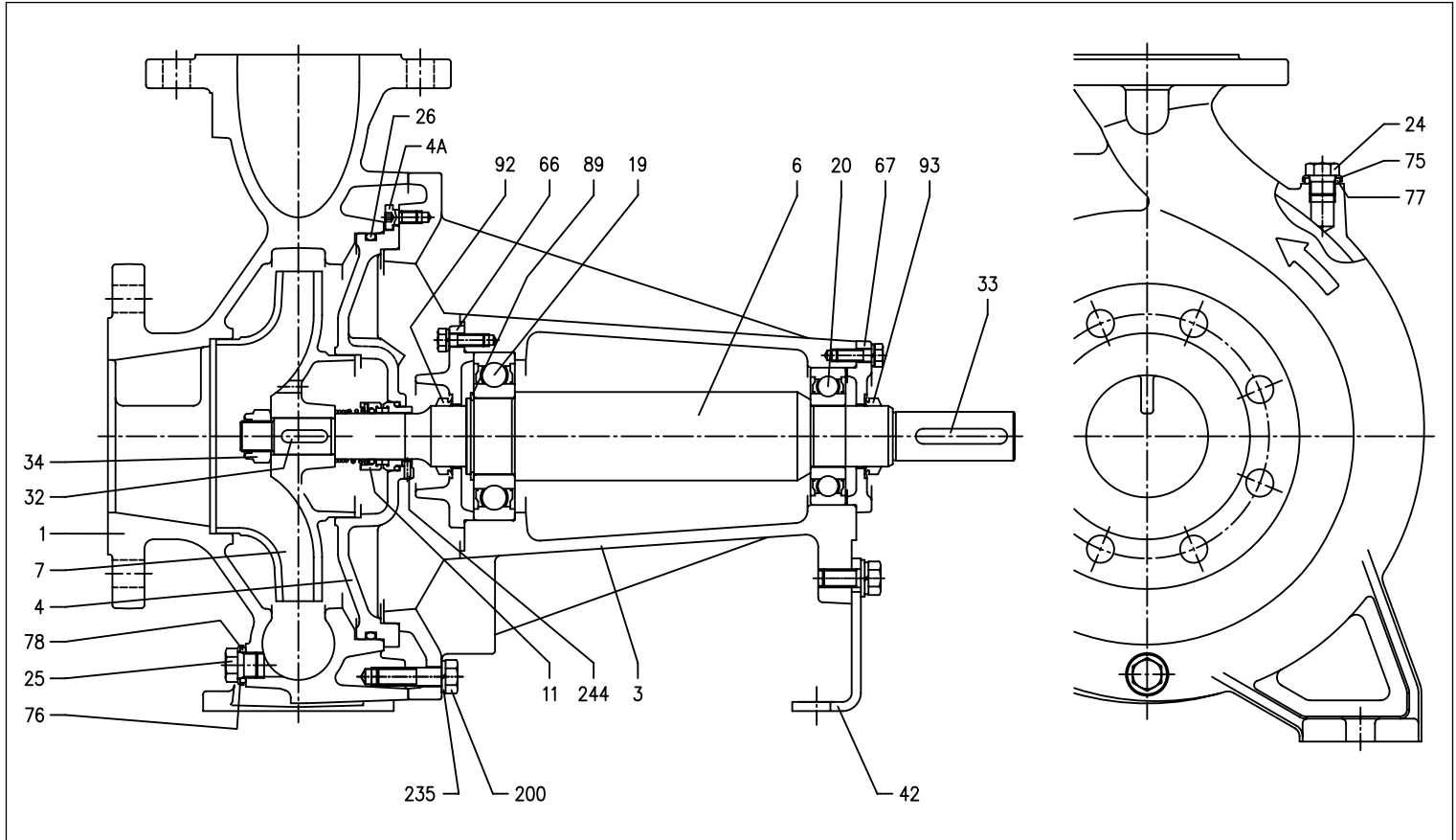


# SÉRIE 3 - 3L

ÉLECTROPOMPES CENTRIFUGES NORMALISÉES CONFORMES À LA NORME EN 733 (EX DIN 24255)

VUE EN COUPE SÉRIE 3LPF 65-250, 80

2 pôles



## TABEAU DES MATÉRIAUX

| Réf. | Nom                          | Matériaux                                    | Réf.             | Nom               | Matériaux                          |
|------|------------------------------|--|------------------|-------------------|------------------------------------|
| 001  | Corps de pompe               | EN 1.4401 (AISI 316)                         | 033              | Langnette         | C 40                               |
| 003  | Support moteur               | Fonte EN-GJL-200-EN 1561                     | 034              | Écrou roue        | EN 1.4404 (AISI 316L)              |
| 004  | Disque support garniture     | EN 1.4401 (AISI 316)                         |                  |                   |                                    |
| 004A | Vis disque support garniture | EN 1.4301(AISI 304)                          |                  |                   |                                    |
| 006  | Arbre                        | EN 1.4462 (acier duplex) pour 30-37 kW       | 042              | Pied              | Acier zingué                       |
| 007  | Roue                         | EN 1.4401 (AISI316)                          | 066              | Couvercle support | Fonte EN-GJL-200-EN 1561           |
| 011  | Garniture mécanique          | Carbure de silicium/Carbure de silicium/ FKM | 067              | Couvercle support | Fonte EN-GJL-200-EN 1561           |
|      |                              |  | 075              | Rondelle          | EN 1.4404 (AISI 316L)              |
|      |                              |  | 076              | Rondelle          |                                    |
|      |                              |  | 077              | Bague OR          | FKM                                |
| 078  | Bague OR                     | Acier au carbone TC 80                       |                  |                   |                                    |
| 019  | Roulement (côté pompe)       |  | -                | 089               | Bague Seeger                       |
| 020  | Roulement (côté moteur)      | -  | 092              | Bague garniture   |                                    |
| 024  | Bouchon de remplissage       | EN 1.4404 (AISI 316L)                        | 093              | Bague garniture   | -                                  |
| 025  | Bouchon de vidange           | EN 1.4404 (AISI 316L)                        | 200              | Vis (corps pompe) | Acier inox A2 70 classe ISO 3506/1 |
| 026  | Bague OR                     | FKM  | 235              | Rondelle          | EN 1.4301 (AISI 304)               |
|      |                              |  | 244              | Fiche [1]         | EN 1.4301 (AISI 304)               |
| 032  | Langnette                    | EN 1.4401 (AISI 316)                         | 65-250 d = 24 mm |                   |                                    |
|      |                              |  | 80-200 d = 24 mm |                   |                                    |
|      |                              |  | 80-250 d = 29 mm |                   |                                    |

[1] = pas pour les versions H et E

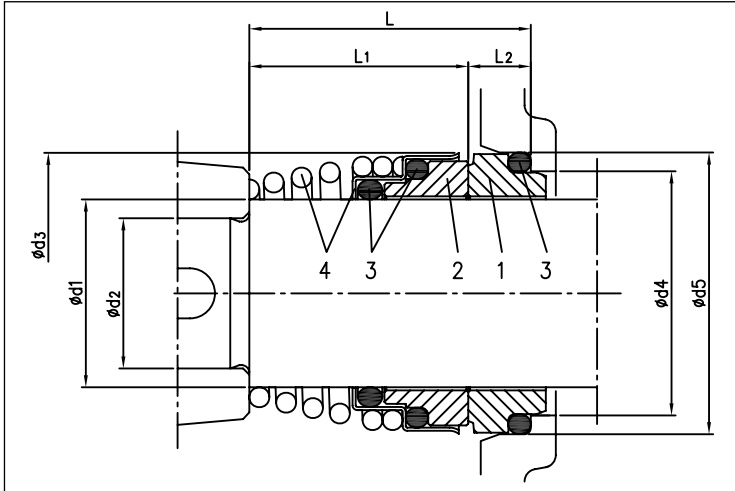
Les informations contenues dans la présente publication ne doivent pas être considérées comme contraignantes. La société EBARA Pumps Europe S.p.A. se réserve le droit d'y apporter sans préavis les modifications qu'elle jugera utiles.



# SÉRIE 3 - 3L

## ÉLECTROPOMPES CENTRIFUGES NORMALISÉES CONFORMES À LA NORME EN 733 (EX DIN 24255)

### GARNITURE MÉCANIQUE version standard



### TABLEAU DES MATÉRIAUX

| Réf. | Nom               | Matériaux            |                        |
|------|-------------------|----------------------|------------------------|
|      |                   | SÉRIE 3              | SÉRIE 3L               |
| 1    | Partie fixe       | Carbone              | Carbure de silicium    |
| 2    | Partie tournante  | Céramique            | Carbure de silicium    |
| 3    | Joint             | NBR                  | FKM                    |
| 4    | Châssis + ressort | EN 1.4401 (AISI 316) | EN 1.4571 (AISI 316Ti) |

### GARNITURES MÉCANIQUES SPÉCIALES SÉRIE 3 (sur demande)

| Nom               | Version H | Version HS          | Matériaux<br>Version HW | Version HSW          | Version E  |
|-------------------|-----------|---------------------|-------------------------|----------------------|------------|
| Partie fixe       | Carbone   | Carbure de silicium | Carbure de tungstène    | Carbure de tungstène | Carbone    |
| Partie tournante  | Céramique | Carbure de silicium | Carbure de tungstène    | Carbure de silicium  | Céramique  |
| Elastomères       | FKM       | FKM                 | FKM                     | FKM                  | EPDM       |
| Ressort           | AISI 316  | AISI 316Ti          | AISI 316                | AISI 316             | AISI 316Ti |
| Structure/châssis | AISI 316  | AISI 316Ti          | AISI 316                | AISI 316             | AISI 316Ti |

### GARNITURES MÉCANIQUES SPÉCIALES SÉRIE 3L (sur demande)

| Nom               | Version H | Version HW           | Matériaux<br>Version HSW | Version E* | Version ES**        |
|-------------------|-----------|----------------------|--------------------------|------------|---------------------|
| Partie fixe       | Carbone   | Carbure de tungstène | Carbure de tungstène     | Carbone    | Carbone             |
| Partie tournante  | Céramique | Carbure de tungstène | Carbure de silicium      | Céramique  | Carbure de silicium |
| Elastomères       | FKM       | FKM                  | FKM                      | EPDM       | EPDM                |
| Ressort           | AISI 316  | AISI 316             | AISI 316                 | AISI 316Ti | AISI 316Ti          |
| Structure/châssis | AISI 316  | AISI 316             | AISI 316                 | AISI 316Ti | AISI 316Ti          |

\* Pas disponible pour SÉRIE 3L 80-250 2 pôles

\*\* Disponible uniquement pour SÉRIE 3L 80-250 2 pôles

### GARNITURES MÉCANIQUES SPÉCIALES SÉRIE 3-3L (Sur demande)

| Nom               | Version U3U3EGG      | Version U3CEGG       | Matériaux<br>Version Q1Q1EGG | Version Q1U3EGG      | Version Q1AEGG      |
|-------------------|----------------------|----------------------|------------------------------|----------------------|---------------------|
| Partie fixe       | Carbure de tungstène | Carbure de tungstène | Carbure de silicium          | Carbure de silicium  | Carbure de silicium |
| Partie tournante  | Carbure de tungstène | Carbone spécial      | Carbure de silicium          | Carbure de tungstène | Carbone métallisé   |
| Elastomères       | EPDM                 | EPDM                 | EPDM                         | EPDM                 | EPDM                |
| Ressort           | AISI 316             | AISI 316             | AISI 316                     | AISI 316             | AISI 316            |
| Structure/châssis | AISI 316             | AISI 316             | AISI 316                     | AISI 316             | AISI 316            |

Les informations contenues dans la présente publication ne doivent pas être considérées comme contractuelles. La société EBARA, Pumps Europe S.p.A. se réserve le droit d'apporter sans préavis les modifications qu'elle jugera utiles.



# SÉRIE 3 - 3L

## ÉLECTROPOMPES CENTRIFUGES NORMALISÉES CONFORMES À LA NORME EN 733 (EX DIN 24255)

TABLEAU DES DONNÉES ÉLECTRIQUES SÉRIE 3(L)M

2 pôles

| Modèle<br>Monophasé | Modèle<br>Triphasé   | P <sub>2</sub> |      | Rendement |          | Condensateur<br>Monophasé |                | Rendement (%)<br>Triphasé |      |      | P <sub>1</sub>    |                  | Courant absorbé<br>[A] |          |       |       |
|---------------------|----------------------|----------------|------|-----------|----------|---------------------------|----------------|---------------------------|------|------|-------------------|------------------|------------------------|----------|-------|-------|
|                     |                      | [HP]           | [kW] | Monophasé | Triphasé | µF                        | V <sub>c</sub> | 50%                       | η%   |      | Monophasé<br>[kW] | Triphasé<br>[kW] | Monophasé<br>230 V     | Triphasé |       |       |
|                     |                      |                |      |           |          |                           |                |                           | 75%  | 100% |                   |                  |                        | 230 V    | 400 V | 690 V |
| 3(L)M 32-125/1.1 M  | 3(L)M(Z) 32-125/1.1  | 1,5            | 1,1  | -         | IE3      | 31,5                      | 450            | 83,0                      | 85,8 | 85,6 | 1,51              | 1,77             | 6,7                    | 5,8      | 3,3   | -     |
| 3(L)M 32-160/1.5 M  | 3(L)M(Z) 32-160/1.5  | 2              | 1,5  | -         | IE3      | 40                        | 450            | 83,0                      | 85,8 | 85,6 | 2,10              | 1,77             | 9,6                    | 5,8      | 3,3   | -     |
| 3(L)M 32-160/2.2 M  | 3(L)M(Z) 32-160/2.2  | 3              | 2,2  | -         | IE3      | 50                        | 450            | 86,2                      | 87,0 | 86,0 | 2,95              | 2,55             | 13,3                   | 8,2      | 4,7   | -     |
| -                   | 3(L)M(Z) 32-200/3.0  | 4              | 3    | -         | IE3      | -                         | -              | 85,9                      | 87,5 | 87,1 | -                 | 3,44             | -                      | 11,1     | 6,4   | -     |
| -                   | 3(L)M(Z) 32-200/4.0  | 5,5            | 4    | -         | IE3      | -                         | -              | 85,8                      | 88,3 | 88,4 | -                 | 4,52             | -                      | 15,1     | 8,7   | -     |
| -                   | 3(L)M(Z) 32-200/5.5  | 7,5            | 5,5  | -         | IE3      | -                         | -              | 89,2                      | 90,6 | 90,4 | -                 | 6,09             | -                      | -        | 10,6  | 6,1   |
| -                   | 3(L)M(Z) 32-200/7.5  | 10             | 7,5  | -         | IE3      | -                         | -              | 89,0                      | 90,7 | 90,8 | -                 | 8,26             | -                      | -        | 13,6  | 7,9   |
| 3(L)M 40-125/1.5 M  | 3(L)M(Z) 40-125/1.5  | 2              | 1,5  | -         | IE3      | 40                        | 450            | 83,0                      | 85,8 | 85,6 | 2,10              | 1,77             | 9,6                    | 5,8      | 3,3   | -     |
| 3(L)M 40-125/2.2 M  | 3(L)M(Z) 40-125/2.2  | 3              | 2,2  | -         | IE3      | 50                        | 450            | 86,2                      | 87,0 | 86,0 | 2,95              | 2,55             | 13,3                   | 8,2      | 4,7   | -     |
| -                   | 3(L)M(Z) 40-160/3.0  | 4              | 3    | -         | IE3      | -                         | -              | 85,9                      | 87,5 | 87,1 | -                 | 3,44             | -                      | 11,1     | 6,4   | -     |
| -                   | 3(L)M(Z) 40-160/4.0  | 5,5            | 4    | -         | IE3      | -                         | -              | 85,8                      | 88,3 | 88,4 | -                 | 4,52             | -                      | 15,1     | 8,7   | -     |
| -                   | 3(L)M(Z) 40-200/5.5  | 7,5            | 5,5  | -         | IE3      | -                         | -              | 89,2                      | 90,6 | 90,4 | -                 | 6,09             | -                      | -        | 10,6  | 6,1   |
| -                   | 3(L)M(Z) 40-200/7.5  | 10             | 7,5  | -         | IE3      | -                         | -              | 89,0                      | 90,7 | 90,8 | -                 | 8,26             | -                      | -        | 13,6  | 7,9   |
| -                   | 3(L)M(Z) 40-200/11   | 15             | 11   | -         | IE3      | -                         | -              | 90,4                      | 91,2 | 91,8 | -                 | 11,98            | -                      | -        | 21,3  | 12,3  |
| 3(L)M 50-125/2.2 M  | 3(L)M(Z) 50-125/2.2  | 3              | 2,2  | -         | IE3      | 50                        | 450            | 86,2                      | 87,0 | 86,0 | 2,95              | 2,55             | 13,3                   | 8,2      | 4,7   | -     |
| -                   | 3(L)M(Z) 50-125/3.0  | 4              | 3    | -         | IE3      | -                         | -              | 85,9                      | 87,5 | 87,1 | -                 | 3,44             | -                      | 11,1     | 6,4   | -     |
| -                   | 3(L)M(Z) 50-125/4.0  | 5,5            | 4    | -         | IE3      | -                         | -              | 85,8                      | 88,3 | 88,4 | -                 | 4,52             | -                      | 15,1     | 8,7   | -     |
| -                   | 3(L)M(Z) 50-160/5.5  | 7,5            | 5,5  | -         | IE3      | -                         | -              | 89,2                      | 90,6 | 90,4 | -                 | 6,09             | -                      | -        | 10,6  | 6,1   |
| -                   | 3(L)M(Z) 50-160/7.5  | 10             | 7,5  | -         | IE3      | -                         | -              | 89,0                      | 90,7 | 90,8 | -                 | 8,26             | -                      | -        | 13,6  | 7,9   |
| -                   | 3(L)M(Z) 50-200/9.2  | 12,5           | 9,2  | -         | IE3      | -                         | -              | 90,1                      | 90,8 | 90,9 | -                 | 10,12            | -                      | -        | 17,2  | 10,0  |
| -                   | 3(L)M(Z) 50-200/11   | 15             | 11   | -         | IE3      | -                         | -              | 90,4                      | 91,2 | 91,8 | -                 | 11,98            | -                      | -        | 21,3  | 12,3  |
| -                   | 3(L)M(Z) 50-200/15   | 20             | 15   | -         | IE3      | -                         | -              | 91,2                      | 92,0 | 91,9 | -                 | 18,00            | -                      | -        | 30,0  | 17,3  |
| -                   | 3(L)M(Z) 65-125/4    | 5,5            | 4    | -         | IE3      | -                         | -              | 85,8                      | 88,3 | 88,4 | -                 | 4,52             | -                      | 15,1     | 8,7   | -     |
| -                   | 3(L)M(Z) 65-125/5.5  | 7,5            | 5,5  | -         | IE3      | -                         | -              | 89,2                      | 90,6 | 90,4 | -                 | 6,09             | -                      | -        | 10,6  | 6,1   |
| -                   | 3(L)M(Z) 65-125/7.5  | 10             | 7,5  | -         | IE3      | -                         | -              | 89,0                      | 90,7 | 90,8 | -                 | 8,26             | -                      | -        | 13,6  | 7,9   |
| -                   | 3(L)M(Z) 65-160/7.5  | 10             | 7,5  | -         | IE3      | -                         | -              | 89,0                      | 90,7 | 90,8 | -                 | 8,26             | -                      | -        | 13,6  | 7,9   |
| -                   | 3(L)M(Z) 65-160/9.2  | 12,5           | 9,2  | -         | IE3      | -                         | -              | 90,1                      | 90,8 | 90,9 | -                 | 10,12            | -                      | -        | 17,2  | 10,0  |
| -                   | 3(L)M(Z) 65-160/11   | 15             | 11   | -         | IE3      | -                         | -              | 90,4                      | 91,2 | 91,8 | -                 | 11,98            | -                      | -        | 21,3  | 12,3  |
| -                   | 3(L)M(Z) 65-160/15   | 20             | 15   | -         | IE3      | -                         | -              | 91,2                      | 92,0 | 91,9 | -                 | 16,32            | -                      | -        | 27,7  | 17,3  |
| -                   | 3(L)M(Z) 65-200/15   | 20             | 15   | -         | IE3      | -                         | -              | 91,2                      | 92,0 | 91,9 | -                 | 16,32            | -                      | -        | 27,7  | 17,3  |
| -                   | 3(L)M(Z) 65-200/18.5 | 25             | 18,5 | -         | IE3      | -                         | -              | 91,6                      | 93,0 | 92,6 | -                 | 19,98            | -                      | -        | 35,0  | 20,3  |
| -                   | 3(L)M(Z) 65-200/22   | 30             | 22   | -         | IE3      | -                         | -              | 92,0                      | 93,1 | 93,2 | -                 | 23,58            | -                      | -        | 39,7  | 23,6  |
| -                   | 3LM 80-160/11        | 15             | 11   | -         | IE3      | -                         | -              | 90,4                      | 91,2 | 91,8 | -                 | 11,98            | -                      | -        | 21,3  | 12,3  |
| -                   | 3LM 80-160/15R       | 20             | 15   | -         | IE3      | -                         | -              | 91,2                      | 92,0 | 91,9 | -                 | 16,32            | -                      | -        | 27,7  | 17,3  |
| -                   | 3LM 80-160/15        | 20             | 15   | -         | IE3      | -                         | -              | 91,2                      | 92,0 | 91,9 | -                 | 16,32            | -                      | -        | 27,7  | 17,3  |
| -                   | 3LM 80-160/18.5      | 25             | 18,5 | -         | IE3      | -                         | -              | 91,6                      | 93,0 | 92,6 | -                 | 19,98            | -                      | -        | 35,0  | 20,3  |

Les informations contenues dans la présente publication ne doivent pas être considérées comme contractuelles. La société EBARA Pumps Europe S.p.A. se réserve le droit d'y apporter sans préavis les modifications qu'elle jugera utiles.



# SÉRIE 3 - 3L

ÉLECTROPOMPES CENTRIFUGES NORMALISÉES CONFORMES À LA NORME EN 733 (EX DIN 24255)

TABLEAU DES DONNÉES ÉLECTRIQUES SÉRIE 3(L)S - 3(L)P

2 pôles

| Modèle               |                   | Moteur |      |                     | Rendement | Efficacité (%) et facteur de puissance |        |      |       | Courant absorbé [A] |       |       |
|----------------------|-------------------|--------|------|---------------------|-----------|--|--------|------|-------|---------------------|-------|-------|
|                      |                   | Moteur | [HP] | P <sub>2</sub> [kW] |           | 50%                                    | η% 75% | 100% | cos φ | 230 V               | 400 V | 690 V |
| 3(L)S(Z) 32-125/1.1  | 3(L)P 32-125/1.1  | 80     | 1,5  | 1,1                 | IE3       | 78,7                                   | 81,7   | 82,7 | 0,76  | 4,2                 | 2,4   | -     |
| 3(L)S(Z) 32-160/1.5  | 3(L)P 32-160/1.5  | 90S    | 2    | 1,5                 | IE3       | 83,2                                   | 84,8   | 84,2 | 0,85  | 5,2                 | 3,0   | -     |
| 3(L)S(Z) 32-160/2.2  | 3(L)P 32-160/2.2  | 90L    | 3    | 2,2                 | IE3       | 85,0                                   | 86,2   | 86,5 | 0,82  | 8,0                 | 4,6   | -     |
| 3(L)S(Z) 32-200/3.0  | 3(L)P 32-200/3.0  | 100L   | 4    | 3                   | IE3       | 82,3                                   | 85,8   | 87,1 | 0,89  | 9,7                 | 5,6   | -     |
| 3(L)S(Z) 32-200/4.0  | 3(L)P 32-200/4.0  | 112M   | 5,5  | 4                   | IE3       | 86,8                                   | 87,8   | 88,1 | 0,93  | 12,1                | 7,0   | -     |
| 3(L)S(Z) 32-200/5.5  | 3(L)P 32-200/5.5  | 132S   | 7,5  | 5,5                 | IE3       | 88,0                                   | 88,5   | 89,2 | 0,90  | -                   | 10,0  | 5,8   |
| 3(L)S(Z) 32-200/7.5  | 3(L)P 32-200/7.5  | 132S   | 10   | 7,5                 | IE3       | 88,6                                   | 89,2   | 90,1 | 0,92  | -                   | 13,1  | 7,6   |
| 3(L)S(Z) 40-125/1.5  | 3(L)P 40-125/1.5  | 90S    | 2    | 1,5                 | IE3       | 83,2                                   | 84,8   | 84,2 | 0,85  | 5,2                 | 3,0   | -     |
| 3(L)S(Z) 40-125/2.2  | 3(L)P 40-125/2.2  | 90L    | 3    | 2,2                 | IE3       | 85,0                                   | 86,2   | 86,5 | 0,82  | 8,0                 | 4,6   | -     |
| 3(L)S(Z) 40-160/3.0  | 3(L)P 40-160/3.0  | 100L   | 4    | 3                   | IE3       | 82,3                                   | 85,8   | 87,1 | 0,89  | 9,7                 | 5,6   | -     |
| 3(L)S(Z) 40-160/4.0  | 3(L)P 40-160/4.0  | 112M   | 5,5  | 4                   | IE3       | 86,8                                   | 87,8   | 88,1 | 0,93  | 12,1                | 7,0   | -     |
| 3(L)S(Z) 40-200/5.5  | 3(L)P 40-200/5.5  | 132S   | 7,5  | 5,5                 | IE3       | 88,0                                   | 88,5   | 89,2 | 0,90  | -                   | 10,0  | 5,8   |
| 3(L)S(Z) 40-200/7.5  | 3(L)P 40-200/7.5  | 132S   | 10   | 7,5                 | IE3       | 88,6                                   | 89,2   | 90,1 | 0,92  | -                   | 13,1  | 7,6   |
| 3(L)S(Z) 40-200/11   | 3(L)P 40-200/11   | 160M   | 15   | 11                  | IE3       | 87,4                                   | 89,8   | 91,2 | 0,89  | -                   | 19,7  | 11,4  |
| 3(L)S(Z) 50-125/2.2  | 3(L)P 50-125/2.2  | 90L    | 3    | 2,2                 | IE3       | 85,0                                   | 86,2   | 86,5 | 0,82  | 8,0                 | 4,6   | -     |
| 3(L)S(Z) 50-125/3.0  | 3(L)P 50-125/3.0  | 100L   | 4    | 3                   | IE3       | 82,3                                   | 85,8   | 87,1 | 0,89  | 9,7                 | 5,6   | -     |
| 3(L)S(Z) 50-125/4.0  | 3(L)P 50-125/4.0  | 112M   | 5,5  | 4                   | IE3       | 86,8                                   | 87,8   | 88,1 | 0,93  | 12,1                | 7,0   | -     |
| 3(L)S(Z) 50-160/5.5  | 3(L)P 50-160/5.5  | 132S   | 7,5  | 5,5                 | IE3       | 88,0                                   | 88,5   | 89,2 | 0,90  | -                   | 10,0  | 5,8   |
| 3(L)S(Z) 50-160/7.5  | 3(L)P 50-160/7.5  | 132S   | 10   | 7,5                 | IE3       | 88,6                                   | 89,2   | 90,1 | 0,92  | -                   | 13,1  | 7,6   |
| 3(L)S(Z) 50-200/9.2  | 3(L)P 50-200/9.2  | 132M   | 12,5 | 9,2                 | IE3       | 88,6                                   | 89,8   | 90,7 | 0,89  | -                   | 16,5  | 9,5   |
| 3(L)S(Z) 50-200/11   | 3(L)P 50-200/11   | 160M   | 15   | 11                  | IE3       | 87,4                                   | 89,8   | 91,2 | 0,89  | -                   | 19,7  | 11,4  |
| 3(L)S(Z) 50-200/15   | 3(L)P 50-200/15   | 160M   | 20   | 15                  | IE3       | 91,0                                   | 91,3   | 91,9 | 0,89  | -                   | 26,7  | 15,4  |
| 3(L)S(Z) 65-125/4    | 3(L)P 65-125/4    | 112M   | 5,5  | 4                   | IE3       | 86,8                                   | 87,8   | 88,1 | 0,93  | 12,1                | 7,0   | -     |
| 3(L)S(Z) 65-125/5.5  | 3(L)P 65-125/5.5  | 132S   | 7,5  | 5,5                 | IE3       | 88,0                                   | 88,5   | 89,2 | 0,90  | -                   | 10,0  | 5,8   |
| 3(L)S(Z) 65-125/7.5  | 3(L)P 65-125/7.5  | 132S   | 10   | 7,5                 | IE3       | 88,6                                   | 89,2   | 90,1 | 0,92  | -                   | 13,1  | 7,6   |
| 3(L)S(Z) 65-160/7.5  | 3(L)P 65-160/7.5  | 132S   | 10   | 7,5                 | IE3       | 88,6                                   | 89,2   | 90,1 | 0,92  | -                   | 13,1  | 7,6   |
| 3(L)S(Z) 65-160/9.2  | 3(L)P 65-160/9.2  | 132M   | 12,5 | 9,2                 | IE3       | 88,6                                   | 89,8   | 90,7 | 0,89  | -                   | 16,5  | 9,5   |
| 3(L)S(Z) 65-160/11   | 3(L)P 65-160/11   | 160M   | 15   | 11                  | IE3       | 87,4                                   | 89,8   | 91,2 | 0,89  | -                   | 19,7  | 11,4  |
| 3(L)S(Z) 65-160/15   | 3(L)P 65-160/15   | 160M   | 20   | 15                  | IE3       | 91,0                                   | 91,3   | 91,9 | 0,89  | -                   | 26,7  | 15,4  |
| 3(L)S(Z) 65-200/15   | 3(L)P 65-200/15   | 160M   | 20   | 15                  | IE3       | 91,0                                   | 91,3   | 91,9 | 0,89  | -                   | 26,7  | 15,4  |
| 3(L)S(Z) 65-200/18.5 | 3(L)P 65-200/18.5 | 160L   | 25   | 18,5                | IE3       | 91,6                                   | 92,8   | 92,4 | 0,88  | -                   | 33,0  | 19,1  |
| 3(L)S(Z) 65-200/22   | 3(L)P 65-200/22   | 180    | 30   | 22                  | IE3       | 92,3                                   | 92,9   | 92,9 | 0,90  | -                   | 38,0  | 22,0  |
| 3LS 65-250/30        | 3LP 65-250/30     | 200    | 40   | 30                  | IE3       | 92,8                                   | 93,9   | 94,0 | 0,89  | -                   | 51,8  | 30,0  |
| 3LS 65-250/37        | 3LP 65-250/37     | 200    | 50   | 37                  | IE3       | 93,0                                   | 93,9   | 93,8 | 0,90  | -                   | 62,5  | 36,0  |
| 3LS 80-160/11        | 3LP 80-160/11     | 160M   | 15   | 11                  | IE3       | 87,4                                   | 89,8   | 91,2 | 0,89  | -                   | 19,7  | 11,4  |
| 3LS 80-160/15R       | 3LP 80-160/15R    | 160M   | 20   | 15                  | IE3       | 91,0                                   | 91,3   | 91,9 | 0,89  | -                   | 26,7  | 15,4  |
| 3LS 80-160/15        | 3LP 80-160/15     | 160M   | 20   | 15                  | IE3       | 91,0                                   | 91,3   | 91,9 | 0,89  | -                   | 26,7  | 15,4  |
| 3LS 80-160/18.5      | 3LP 80-160/18.5   | 160L   | 25   | 18,5                | IE3       | 91,6                                   | 92,8   | 92,4 | 0,88  | -                   | 33,0  | 19,1  |
| 3LS 80-200/22        | 3LP 80-200/22     | 180    | 30   | 22                  | IE3       | 92,3                                   | 92,9   | 92,9 | 0,90  | -                   | 38,0  | 22,0  |
| 3LS 80-200/30        | 3LP 80-200/30     | 200    | 40   | 30                  | IE3       | 92,8                                   | 93,9   | 94,0 | 0,89  | -                   | 51,8  | 30,0  |
| 3LS 80-200/37        | 3LP 80-200/37     | 200    | 50   | 37                  | IE3       | 93,0                                   | 93,9   | 93,8 | 0,90  | -                   | 62,5  | 36,0  |
| 3LS 80-250/37        | 3LP 80-250/37     | 200    | 50   | 37                  | IE3       | 93,0                                   | 93,9   | 93,8 | 0,90  | -                   | 62,5  | 36,0  |
| 3LS 80-250/45        | 3LP 80-250/45     | 225    | 60   | 45                  | IE3       | 93,2                                   | 94,6   | 94,8 | 0,92  | -                   | 74,5  | 43,0  |
| 3LS 80-250/55        | 3LP 80-250/55     | 250    | 75   | 55                  | IE3       | 93,6                                   | 94,5   | 94,4 | 0,90  | -                   | 93,5  | 54,0  |

Les informations contenues dans la présente publication ne doivent pas être considérées comme contraignantes. La société EBARA Pumps Europe S.p.A. se réserve le droit d'y apporter sans préavis les modifications qu'elle jugera utiles.





# SÉRIE 3 - 3L

## ÉLECTROPOMPES CENTRIFUGES NORMALISÉES CONFORMES À LA NORME EN 733 (EX DIN 24255)

TABLEAU DES NIVEAUX SONORES

| Modèle<br>Monophasé<br>230 V | Modèle<br>Triphasé<br>230/400/690 V | P <sub>2</sub> |      | L <sub>pa</sub> - dB(A)* |
|------------------------------|-------------------------------------|----------------|------|--------------------------|
|                              |                                     | [HP]           | [kW] |                          |
| 3(.)M 32-125/1,1 M           | 3(.)M(Z) 32-125/1,1                 | 1,5            | 1,1  | <70                      |
| 3(.)M 32-160/1,5 M           | 3(.)M(Z) 32-160/1,5                 | 2,0            | 1,5  |                          |
| 3(.)M 32-160/2,2 M           | 3(.)M(Z) 32-160/2,2                 | 3,0            | 2,2  |                          |
| -                            | 3(.)M(Z) 32-200/3,0                 | 4,0            | 3,0  | 71                       |
| -                            | 3(.)M(Z) 32-200/4,0                 | 5,5            | 4,0  | 75                       |
| -                            | 3(.)M(Z) 32-200/5,5                 | 7,5            | 5,5  |                          |
| -                            | 3(.)M(Z) 32-200/7,5                 | 10,0           | 7,5  |                          |
| 3(.)M 40-125/1,5 M           | 3(.)M(Z) 40-125/1,5                 | 2,0            | 1,5  | <70                      |
| 3(.)M 40-125/2,2 M           | 3(.)M(Z) 40-125/2,2                 | 3,0            | 2,2  |                          |
| -                            | 3(.)M(Z) 40-160/3,0                 | 4,0            | 3,0  |                          |
| -                            | 3(.)M(Z) 40-160/4,0                 | 5,5            | 4,0  | 71                       |
| -                            | 3(.)M(Z) 40-200/5,5                 | 7,5            | 5,5  | 75                       |
| -                            | 3(.)M(Z) 40-200/7,5                 | 10,0           | 7,5  |                          |
| -                            | 3(.)M(Z) 40-200/11                  | 15,0           | 11,0 |                          |
| 3(.)M 50-125/2,2 M           | 3(.)M(Z) 50-125/2,2                 | 3,0            | 2,2  | <70                      |
| -                            | 3(.)M(Z) 50-125/3,0                 | 4,0            | 3,0  | 71                       |
| -                            | 3(.)M(Z) 50-125/4,0                 | 5,5            | 4,0  |                          |
| -                            | 3(.)M(Z) 50-160/5,5                 | 7,5            | 5,5  |                          |
| -                            | 3(.)M(Z) 50-160/7,5                 | 10,0           | 7,5  | 75                       |
| -                            | 3(.)M(Z) 50-200/9,2                 | 12,5           | 9,2  |                          |
| -                            | 3(.)M(Z) 50-200/11                  | 15,0           | 11,0 |                          |
| -                            | 3(.)M(Z) 50-200/15                  | 20,0           | 15,0 | 80                       |
| -                            | 3(.)M(Z) 65-125/4                   | 5,5            | 4,0  | 71                       |
| -                            | 3(.)M(Z) 65-125/5,5                 | 7,5            | 5,5  | 75                       |
| -                            | 3(.)M(Z) 65-125/7,5                 | 10,0           | 7,5  |                          |
| -                            | 3(.)M(Z) 65-160/7,5                 | 10,0           | 7,5  |                          |
| -                            | 3(.)M(Z) 65-160/9,2                 | 12,5           | 9,2  | 80                       |
| -                            | 3(.)M(Z) 65-160/11                  | 15,0           | 11,0 |                          |
| -                            | 3(.)M(Z) 65-160/15                  | 20,0           | 15,0 |                          |
| -                            | 3(.)M(Z) 65-200/15                  | 20,0           | 15,0 | 83-82                    |
| -                            | 3(.)M(Z) 65-200/18,5                | 25,0           | 18,5 |                          |
| -                            | 3(.)M(Z) 65-200/22                  | 30,0           | 22,0 |                          |
| -                            | 3LM 80-160/11                       | 15,0           | 11,0 | 80                       |
| -                            | 3LM 80-160/15R                      | 17,5           | 13,0 |                          |
| -                            | 3LM 80-160/15                       | 20,0           | 15,0 |                          |
| -                            | 3LM 80-160/18,5                     | 25,0           | 18,5 | 83-82                    |

\* Valeur moyenne des niveaux sonores relevés à 1 m de l'électropompe.  
Tolérance +/- 2,5 dB.

2 pôles

| Modèle<br>Monophasé<br>230 V | Modèle<br>Triphasé<br>230/400/690 V | P <sub>2</sub> |      | L <sub>pa</sub> - dB(A)* |
|------------------------------|-------------------------------------|----------------|------|--------------------------|
|                              |                                     | [HP]           | [kW] |                          |
| 3(.)S(Z) 32-125/1,1          | 3(.)P 32-125/1,1                    | 1,5            | 1,1  | <70                      |
| 3(.)S(Z) 32-160/1,5          | 3(.)P 32-160/1,5                    | 2              | 1,5  |                          |
| 3(.)S(Z) 32-160/2,2          | 3(.)P 32-160/2,2                    | 3              | 2,2  |                          |
| 3(.)S(Z) 32-200/3,0          | 3(.)P 32-200/3,0                    | 4              | 3    | 72                       |
| 3(.)S(Z) 32-200/4,0          | 3(.)P 32-200/4,0                    | 5,5            | 4    |                          |
| 3(.)S(Z) 32-200/5,5          | 3(.)P 32-200/5,5                    | 7,5            | 5,5  |                          |
| 3(.)S(Z) 32-200/7,5          | 3(.)P 32-200/7,5                    | 10             | 7,5  | 74                       |
| 3(.)S(Z) 40-125/1,5          | 3(.)P 40-125/1,5                    | 2              | 1,5  |                          |
| 3(.)S(Z) 40-125/2,2          | 3(.)P 40-125/2,2                    | 3              | 2,2  |                          |
| 3(.)S(Z) 40-160/3,0          | 3(.)P 40-160/3,0                    | 4              | 3    | <70                      |
| 3(.)S(Z) 40-160/4,0          | 3(.)P 40-160/4,0                    | 5,5            | 4    |                          |
| 3(.)S(Z) 40-200/5,5          | 3(.)P 40-200/5,5                    | 7,5            | 5,5  |                          |
| 3(.)S(Z) 40-200/7,5          | 3(.)P 40-200/7,5                    | 10             | 7,5  | 72                       |
| 3(.)S(Z) 40-200/11           | 3(.)P 40-200/11                     | 15             | 11   |                          |
| 3(.)S(Z) 40-200/15           | 3(.)P 40-200/15                     | 20             | 15   |                          |
| 3(.)S(Z) 50-125/2,2          | 3(.)P 50-125/2,2                    | 3              | 2,2  | <70                      |
| 3(.)S(Z) 50-125/3,0          | 3(.)P 50-125/3,0                    | 4              | 3    |                          |
| 3(.)S(Z) 50-125/4,0          | 3(.)P 50-125/4,0                    | 5,5            | 4    |                          |
| 3(.)S(Z) 50-160/5,5          | 3(.)P 50-160/5,5                    | 7,5            | 5,5  | 75                       |
| 3(.)S(Z) 50-160/7,5          | 3(.)P 50-160/7,5                    | 10             | 7,5  |                          |
| 3(.)S(Z) 50-200/9,2          | 3(.)P 50-200/9,2                    | 12,5           | 9,2  |                          |
| 3(.)S(Z) 50-200/11           | 3(.)P 50-200/11                     | 15             | 11   | 74                       |
| 3(.)S(Z) 50-200/15           | 3(.)P 50-200/15                     | 20             | 15   |                          |
| 3(.)S(Z) 65-125/4            | 3(.)P 65-125/4                      | 5,5            | 4    |                          |
| 3(.)S(Z) 65-125/5,5          | 3(.)P 65-125/5,5                    | 7,5            | 5,5  | 72                       |
| 3(.)S(Z) 65-125/7,5          | 3(.)P 65-125/7,5                    | 10             | 7,5  |                          |
| 3(.)S(Z) 65-160/7,5          | 3(.)P 65-160/7,5                    | 10             | 7,5  |                          |
| 3(.)S(Z) 65-160/9,2          | 3(.)P 65-160/9,2                    | 12,5           | 9,2  | 74                       |
| 3(.)S(Z) 65-160/11           | 3(.)P 65-160/11                     | 15             | 11   |                          |
| 3(.)S(Z) 65-160/15           | 3(.)P 65-160/15                     | 20             | 15   |                          |
| 3(.)S(Z) 65-200/15           | 3(.)P 65-200/15                     | 20             | 15   | 77                       |
| 3(.)S(Z) 65-200/18,5         | 3(.)P 65-200/18,5                   | 25             | 18,5 |                          |
| 3(.)S(Z) 65-200/22           | 3(.)P 65-200/22                     | 30             | 22   |                          |
| 3LS 65-250/30                | 3LP 65-250/30                       | 40             | 30   | 78                       |
| 3LS 65-250/37                | 3LP 65-250/37                       | 50             | 37   |                          |
| 3LS 80-160/11                | 3LP 80-160/11                       | 15             | 11   |                          |
| 3LS 80-160/15R               | 3LP 80-160/15R                      | 20             | 15   |                          |
| 3LS 80-160/15                | 3LP 80-160/15                       | 20             | 15   |                          |
| 3LS 80-160/18,5              | 3LP 80-160/18,5                     | 25             | 18,5 | 77                       |
| 3LS 80-200/22                | 3LP 80-200/22                       | 30             | 22   |                          |
| 3LS 80-200/30                | 3LP 80-200/30                       | 40             | 30   |                          |
| 3LS 80-200/37                | 3LP 80-200/37                       | 50             | 37   | 78                       |
| 3LS 80-250/37                | 3LP 80-250/37                       | 50             | 37   |                          |
| 3LS 80-250/45                | 3LP 80-250/45                       | 60             | 45   |                          |
| 3LS 80-250/55                | 3LP 80-250/55                       | 75             | 55   | 81                       |

\* Valeur moyenne des niveaux sonores relevés à 1 m de l'électropompe.  
Tolérance +/- 2,5 dB.

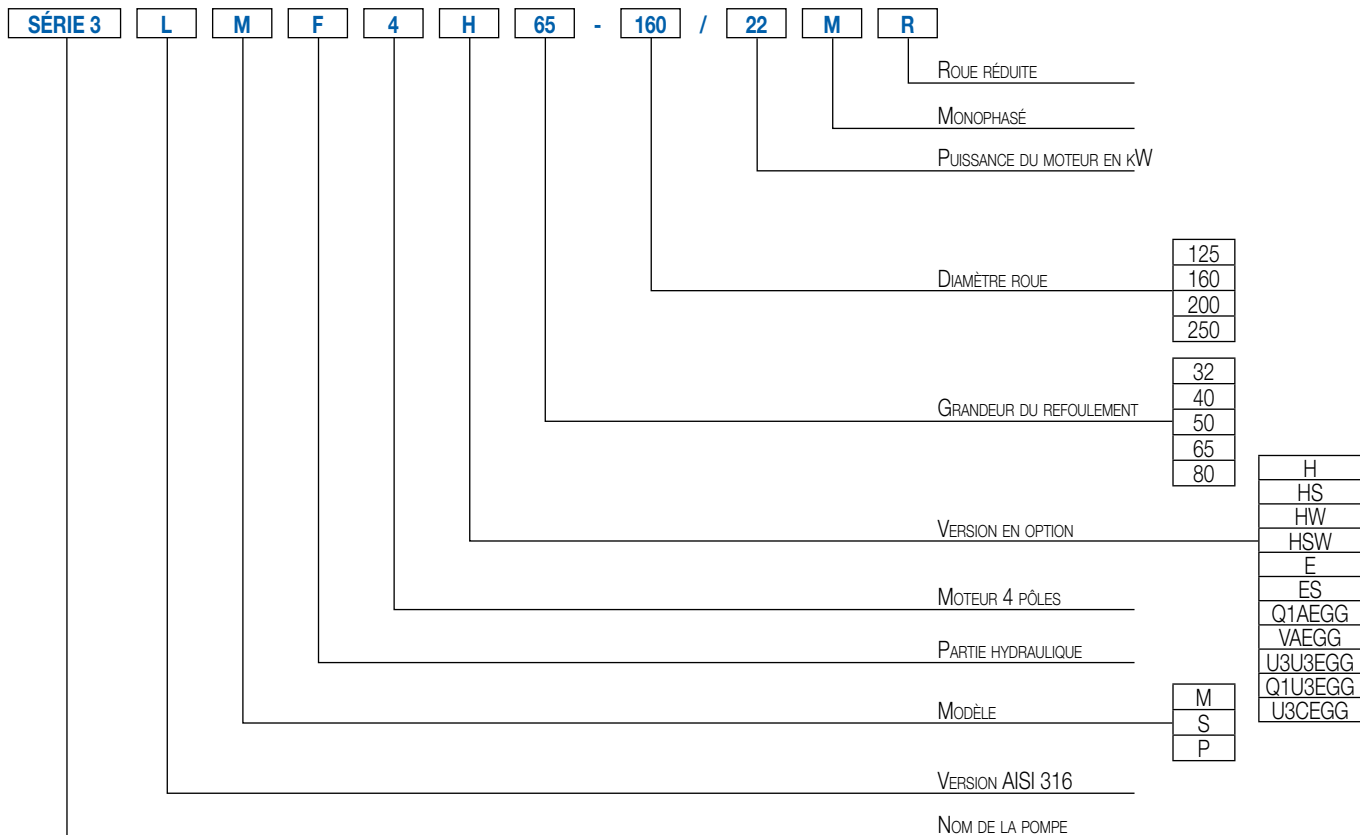
Les informations contenues dans la présente publication ne doivent pas être considérées comme contractuelles. La société EBARA Pumps Europe S.p.A. se réserve le droit d'y apporter sans préavis les modifications qu'elle jugera utiles.



# SÉRIE 3 - 3L

ÉLECTROPOMPES CENTRIFUGES NORMALISÉES CONFORMES À LA NORME EN 733 (EX DIN 24255)

## SIGLE D'IDENTIFICATION - 4 pôles



Les informations contenues dans la présente publication ne doivent pas être considérées comme contractuelles. La société EBARA Pumps Europe S.p.A. se réserve le droit d'y apporter sans préavis les modifications qu'elle jugera utiles.

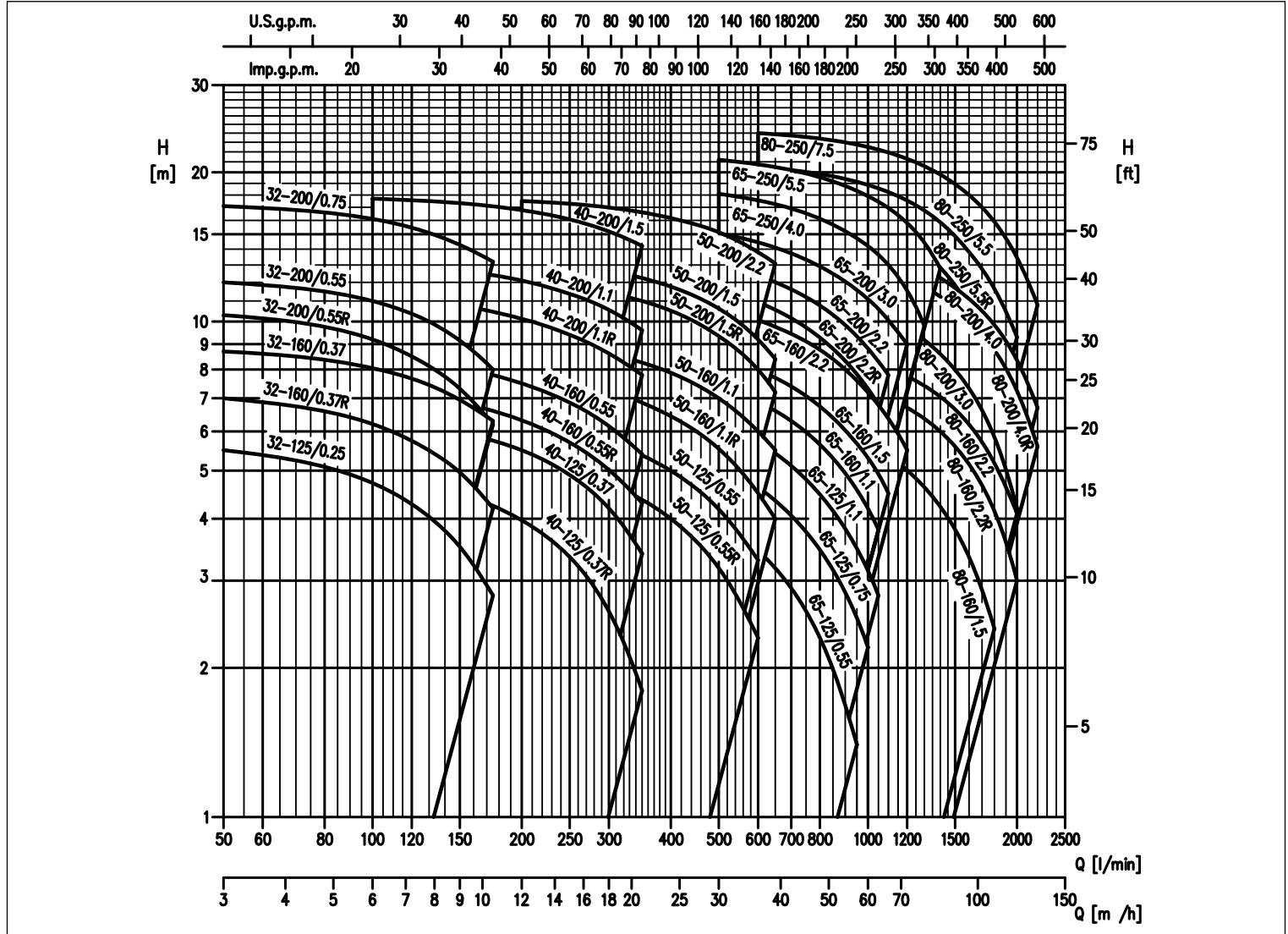


# SÉRIE 3 - 3L

ÉLECTROPOMPES CENTRIFUGES NORMALISÉES CONFORMES À LA NORME EN 733 (EX DIN 24255)

GAMME DES PERFORMANCES SÉRIE 3(L) à 1 450 min<sup>-1</sup> (selon ISO 9906 annexe A)

4 pôles



| Versions | 3M4 | 3S4 | 3P4 | 3LM4 | 3LS4 | 3LP4 |
|----------|-----|-----|-----|------|------|------|
| 32-125   | ■   | ■   | ■   | ●    | ●    | ●    |
| 32-160   | ■   | ■   | ■   | ●    | ●    | ●    |
| 32-200   | ■   | ■   | ■   | ●    | ●    | ●    |
| 40-125   | ■   | ■   | ■   | ●    | ●    | ●    |
| 40-160   | ■   | ■   | ■   | ●    | ●    | ●    |
| 40-200   | ■   | ■   | ■   | ●    | ●    | ●    |
| 50-125   | ■   | ■   | ■   | ●    | ●    | ●    |
| 50-160   | ■   | ■   | ■   | ●    | ●    | ●    |
| 50-200   | ■   | ■   | ■   | ●    | ●    | ●    |
| 65-125   | ■   | ■   | ■   | ●    | ●    | ●    |
| 65-160   | ■   | ■   | ■   | ●    | ●    | ●    |
| 65-200   | ■   | ■   | ■   | ●    | ●    | ●    |
| 65-250   | -   | -   | -   | ●    | ●    | ●    |
| 80-160   | -   | -   | -   | ●    | ●    | ●    |
| 80-200   | -   | -   | -   | ●    | ●    | ●    |
| 80-250   | -   | -   | -   | ●    | ●    | ●    |

■ = Modèles également disponibles dans la version H-HS-HW-HSW-E  
 ● = Modèles également disponibles dans la version H-HW-HSW-E

Les informations contenues dans la présente publication ne doivent pas être considérées comme contractuelles. La société EBARA Pumps Europe S.p.A. se réserve le droit d'y apporter sans préavis les modifications qu'elle jugera utiles.



# SÉRIE 3 - 3L

ÉLECTROPOMPES CENTRIFUGES NORMALISÉES CONFORMES À LA NORME EN 733 (EX DIN 24255)

TABLEAU DES PERFORMANCES 32-40-50

4 pôles

| Modèle       | P <sub>1</sub> |      | Q = Débit                   |      |      |      |      |      |      |      |      |      |      |      |     |
|--------------|----------------|------|-----------------------------|------|------|------|------|------|------|------|------|------|------|------|-----|
|              | [HP]           | [kW] | l/min                       | 50   | 100  | 150  | 175  | 200  | 250  | 300  | 350  | 400  | 500  | 600  | 650 |
|              |                |      | m³/h                        | 3    | 6    | 9    | 10,5 | 12   | 15   | 18   | 21   | 24   | 30   | 36   | 39  |
|              |                |      | H = Hauteur d'élévation [m] |      |      |      |      |      |      |      |      |      |      |      |     |
| 32-125/0,25  | 0,33           | 0,25 | 5,5                         | 4,7  | 3,5  | 2,8  | -    | -    | -    | -    | -    | -    | -    | -    | -   |
| 32-160/0,37R | 0,5            | 0,37 | 7,0                         | 6,2  | 5,0  | 4,2  | -    | -    | -    | -    | -    | -    | -    | -    | -   |
| 32-160/0,37  | 0,5            | 0,37 | 8,7                         | 8,1  | 7,0  | 6,3  | -    | -    | -    | -    | -    | -    | -    | -    | -   |
| 32-200/0,55R | 0,75           | 0,55 | 10,3                        | 9,2  | 7,3  | 6,2  | -    | -    | -    | -    | -    | -    | -    | -    | -   |
| 32-200/0,55  | 0,75           | 0,55 | 12,0                        | 11,0 | 9,2  | 8,0  | -    | -    | -    | -    | -    | -    | -    | -    | -   |
| 32-200/0,75  | 1              | 0,75 | 17,1                        | 16,1 | 14,3 | 13,2 | -    | -    | -    | -    | -    | -    | -    | -    | -   |
| 40-125/0,37R | 0,5            | 0,37 | -                           | 4,8  | 4,5  | 4,3  | 4,0  | 3,4  | 2,6  | 1,8  | -    | -    | -    | -    | -   |
| 40-125/0,37  | 0,5            | 0,37 | -                           | 6,3  | 6,0  | 5,8  | 5,5  | 4,9  | 4,2  | 3,4  | -    | -    | -    | -    | -   |
| 40-160/0,55R | 0,75           | 0,55 | -                           | 7,3  | 6,9  | 6,6  | 6,3  | 5,7  | 5,0  | 4,3  | -    | -    | -    | -    | -   |
| 40-160/0,55  | 0,75           | 0,55 | -                           | 8,6  | 8,1  | 7,8  | 7,5  | 6,9  | 6,2  | 5,4  | -    | -    | -    | -    | -   |
| 40-200/1,1R  | 1,5            | 1,1  | -                           | 11,2 | 10,8 | 10,5 | 10,1 | 9,4  | 8,6  | 7,8  | -    | -    | -    | -    | -   |
| 40-200/1,1   | 1,5            | 1,1  | -                           | 13,2 | 12,7 | 12,4 | 12,1 | 11,4 | 10,6 | 9,6  | -    | -    | -    | -    | -   |
| 40-200/1,5   | 2              | 1,5  | -                           | 17,7 | 17,3 | 17,1 | 16,8 | 16,1 | 15,2 | 14,2 | -    | -    | -    | -    | -   |
| 50-125/0,55R | 0,75           | 0,55 | -                           | -    | -    | -    | 5,2  | 5,0  | 4,7  | 4,4  | 4,0  | 3,2  | 2,3  | -    | -   |
| 50-125/0,55  | 0,75           | 0,55 | -                           | -    | -    | -    | 6,2  | 6,0  | 5,7  | 5,4  | 5,0  | 4,2  | 3,3  | -    | -   |
| 50-160/1,1R  | 1,5            | 1,1  | -                           | -    | -    | -    | 7,8  | 7,6  | 7,2  | 6,9  | 6,4  | 5,5  | 4,5  | 4,0  | -   |
| 50-160/1,1   | 1,5            | 1,1  | -                           | -    | -    | -    | 9,1  | 8,9  | 8,6  | 8,3  | 7,9  | 7,0  | 6,0  | 5,5  | -   |
| 50-200/1,5R  | 2              | 1,5  | -                           | -    | -    | -    | 12,1 | 11,8 | 11,4 | 11,0 | 10,5 | 9,3  | 8,0  | 7,2  | -   |
| 50-200/1,5   | 2              | 1,5  | -                           | -    | -    | -    | 13,3 | 13,0 | 12,7 | 12,2 | 11,8 | 10,6 | 9,2  | 8,4  | -   |
| 50-200/2,2   | 3              | 2,2  | -                           | -    | -    | -    | 17,5 | 17,3 | 17,0 | 16,6 | 16,2 | 15,1 | 13,8 | 13,1 | -   |

TABLEAU DES PERFORMANCES 65-80

4 pôles

| Modèle      | P <sub>1</sub> |      | Q = Débit                   |      |      |      |      |      |      |      |      |      |      |      |      |      |      |      |      |
|-------------|----------------|------|-----------------------------|------|------|------|------|------|------|------|------|------|------|------|------|------|------|------|------|
|             | [HP]           | [kW] | l/min                       | 300  | 350  | 500  | 600  | 800  | 950  | 1000 | 1050 | 1100 | 1200 | 1300 | 1400 | 1600 | 1800 | 2000 | 2200 |
|             |                |      | m³/h                        | 18   | 21   | 30   | 36   | 48   | 57   | 60   | 63   | 66   | 72   | 78   | 84   | 96   | 108  | 120  | 132  |
|             |                |      | H = Hauteur d'élévation [m] |      |      |      |      |      |      |      |      |      |      |      |      |      |      |      |      |
| 65-125/0,55 | 0,75           | 0,55 | 4,8                         | 4,6  | 4,0  | 3,5  | 2,3  | 1,4  | -    | -    | -    | -    | -    | -    | -    | -    | -    | -    | -    |
| 65-125/0,75 | 1              | 0,75 | 6,0                         | 5,8  | 5,2  | 4,6  | 3,5  | 2,5  | 2,2  | -    | -    | -    | -    | -    | -    | -    | -    | -    | -    |
| 65-125/1,1  | 1,5            | 1,1  | 7,2                         | 7,0  | 6,3  | 5,7  | 4,5  | 3,5  | 3,2  | 2,8  | -    | -    | -    | -    | -    | -    | -    | -    | -    |
| 65-160/1,1  | 1,5            | 1,1  | -                           | 8,1  | 7,4  | 6,9  | 5,7  | 4,6  | 4,2  | 3,8  | -    | -    | -    | -    | -    | -    | -    | -    | -    |
| 65-160/1,5  | 2              | 1,5  | -                           | 9,2  | 8,5  | 8,0  | 6,7  | 5,7  | 5,3  | 4,9  | 4,5  | -    | -    | -    | -    | -    | -    | -    | -    |
| 65-160/2,2  | 3              | 2,2  | -                           | 11,3 | 10,6 | 10,1 | 8,8  | 7,6  | 7,2  | 6,8  | 6,4  | 5,5  | -    | -    | -    | -    | -    | -    | -    |
| 65-200/2,2R | 3              | 2,2  | -                           | 12,4 | 11,6 | 10,9 | 9,3  | 7,8  | 7,3  | 6,8  | -    | -    | -    | -    | -    | -    | -    | -    | -    |
| 65-200/2,2  | 3              | 2,2  | -                           | 13,9 | 13,0 | 12,4 | 10,8 | 9,3  | 8,8  | 8,3  | 7,8  | -    | -    | -    | -    | -    | -    | -    | -    |
| 65-200/3    | 4              | 3    | -                           | 15,8 | 15,1 | 14,4 | 12,9 | 11,6 | 11,1 | 10,6 | 10,1 | 9,0  | -    | -    | -    | -    | -    | -    | -    |
| 65-250/4    | 5,5            | 4    | -                           | -    | 18,1 | 17,6 | 16,1 | 14,7 | 14,2 | 13,7 | 13,0 | 11,6 | 9,8  | -    | -    | -    | -    | -    | -    |
| 65-250/5,5  | 7,5            | 5,5  | -                           | -    | 21,2 | 20,8 | 19,6 | 18,4 | 17,9 | 17,5 | 17,0 | 15,8 | 14,4 | 12,8 | -    | -    | -    | -    | -    |
| 80-160/1,5  | 2              | 1,5  | -                           | -    | -    | 6,8  | 6,3  | 5,9  | 5,7  | 5,6  | 5,4  | 5,0  | 4,6  | 4,2  | 3,4  | 2,4  | -    | -    | -    |
| 80-160/2,2R | 3              | 2,2  | -                           | -    | -    | 8,1  | 7,8  | 7,4  | 7,3  | 7,1  | 7,0  | 6,7  | 6,4  | 6,0  | 5,2  | 4,2  | 3,0  | -    | -    |
| 80-160/2,2  | 3              | 2,2  | -                           | -    | -    | 9,1  | 8,8  | 8,4  | 8,3  | 8,2  | 8,0  | 7,8  | 7,4  | 7,1  | 6,2  | 5,2  | 4,1  | -    | -    |
| 80-200/3    | 4              | 3    | -                           | -    | -    | 12,0 | 11,5 | 10,9 | 10,7 | 10,4 | 10,2 | 9,7  | 9,2  | 8,6  | 7,3  | 5,9  | 4,2  | -    | -    |
| 80-200/4R   | 5,5            | 4    | -                           | -    | -    | 14,4 | 13,9 | 13,4 | 13,2 | 12,9 | 12,7 | 12,2 | 11,7 | 11,2 | 10,1 | 8,8  | 7,2  | 5,6  | -    |
| 80-200/4    | 5,5            | 4    | -                           | -    | -    | 15,4 | 14,9 | 14,3 | 14,1 | 13,9 | 13,7 | 13,2 | 12,8 | 12,3 | 11,1 | 9,9  | 8,4  | 6,7  | -    |
| 80-250/5,5R | 7,5            | 5,5  | -                           | -    | -    | 17,7 | 17,0 | 16,3 | 16,0 | 15,7 | 15,4 | 14,6 | 13,8 | 12,9 | 10,7 | 8,4  | -    | -    | -    |
| 80-250/5,5  | 7,5            | 5,5  | -                           | -    | -    | 20,5 | 19,9 | 19,1 | 18,9 | 18,6 | 18,2 | 17,6 | 16,8 | 15,9 | 13,8 | 11,7 | 9,3  | -    | -    |
| 80-250/7,5  | 10             | 7,5  | -                           | -    | -    | 24,0 | 23,4 | 22,8 | 22,5 | 22,2 | 21,9 | 21,3 | 20,6 | 19,8 | 18,0 | 15,9 | 13,5 | 10,8 | -    |

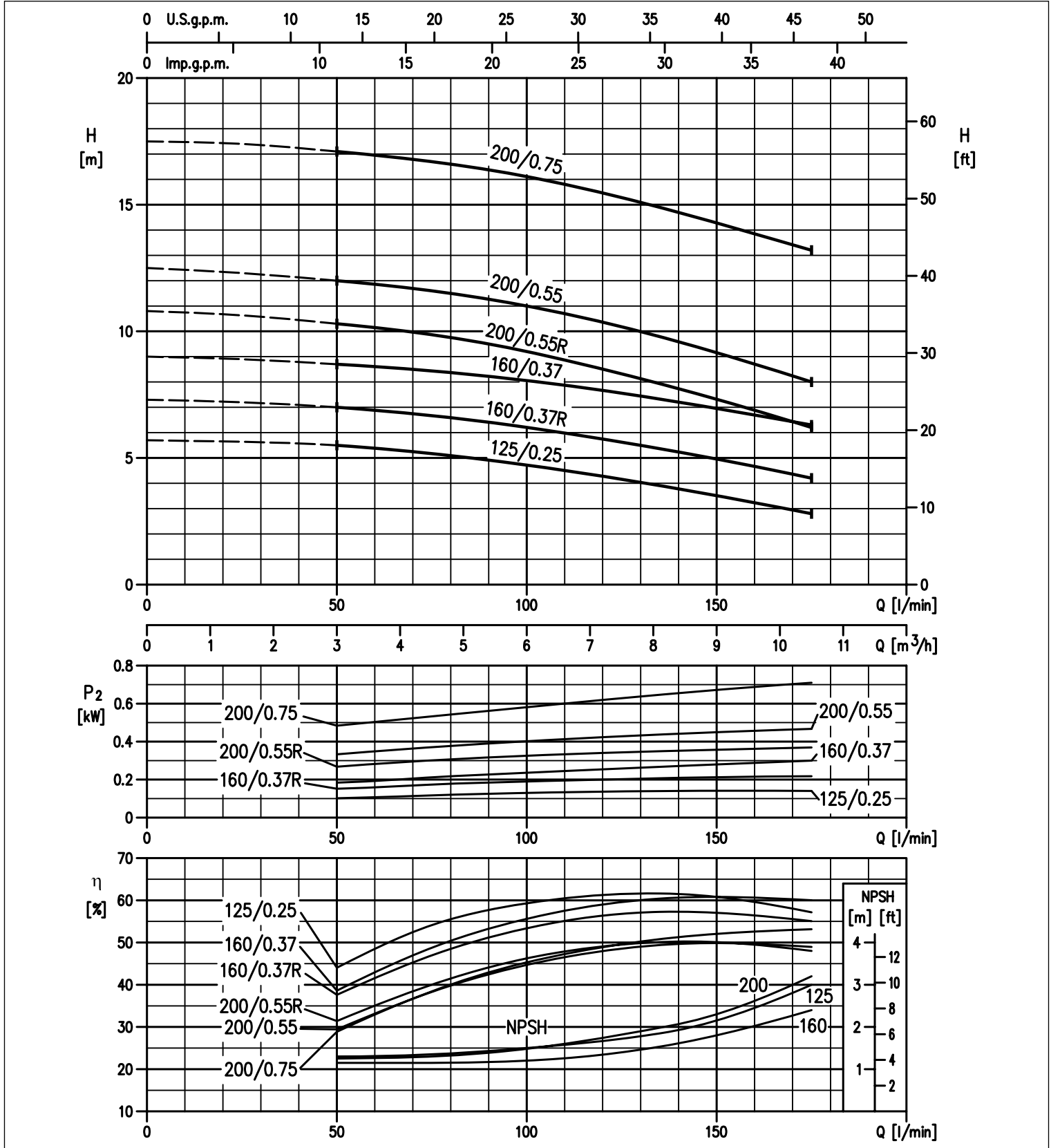


# SÉRIE 3 - 3L

ÉLECTROPOMPES CENTRIFUGES NORMALISÉES CONFORMES À LA NORME EN 733 (EX DIN 24255)

COURBES DE PERFORMANCE SÉRIE 3(L)M-3(L)S-3(L)P 32 à 1 450 min<sup>-1</sup> (selon ISO 9906 annexe A)

4 pôles



Les informations contenues dans la présente publication ne doivent pas être considérées comme contractuelles. La société EBARA Pumps Europe S.p.A. se réserve le droit d'y apporter sans préavis les modifications qu'elle jugera utiles.

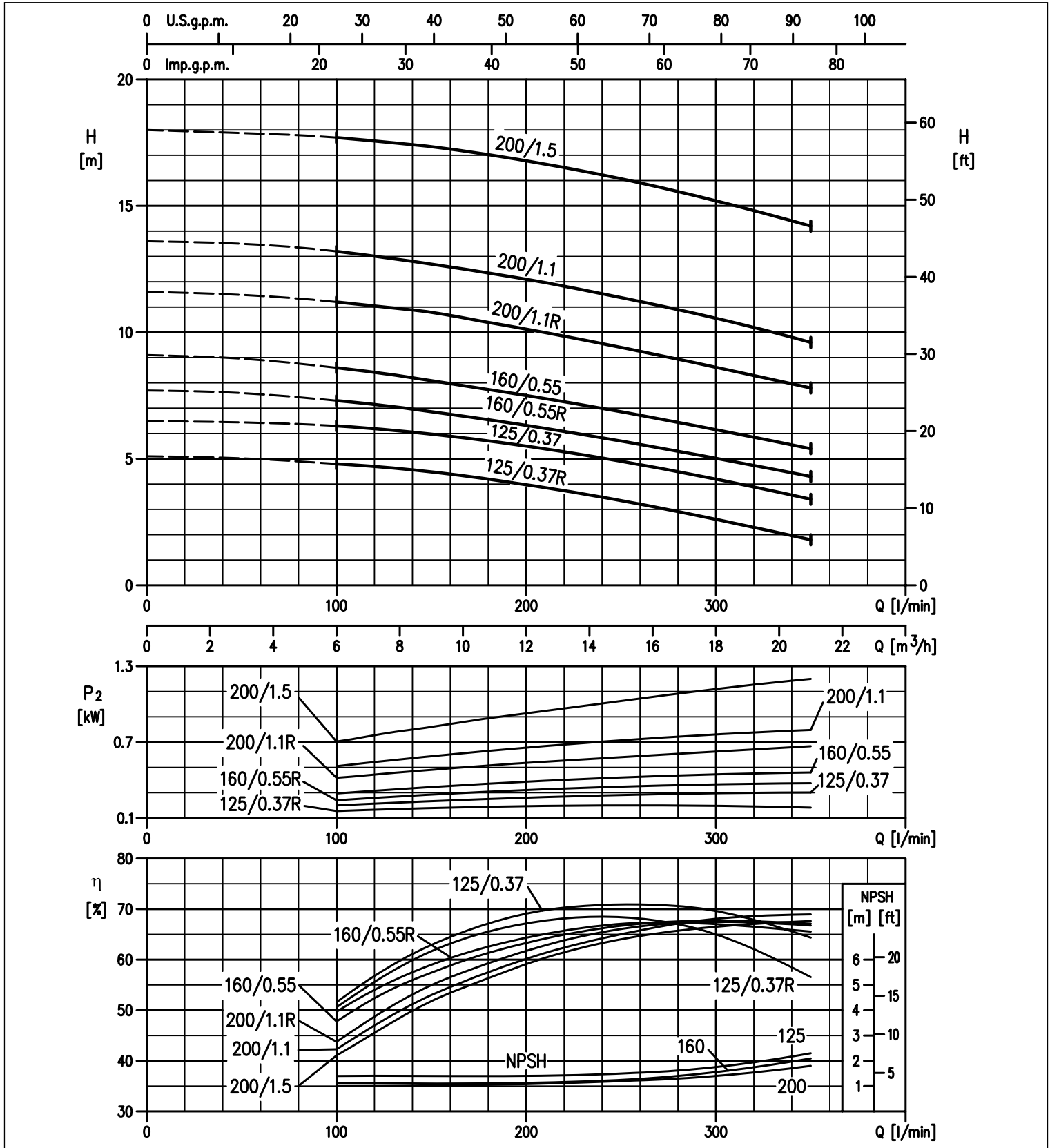


# SÉRIE 3 - 3L

ÉLECTROPOMPES CENTRIFUGES NORMALISÉES CONFORMES À LA NORME EN 733 (EX DIN 24255)

COURBES DE PERFORMANCE SÉRIE 3(L)M-3(L)S-3(L)P 40 à 1 450 min<sup>-1</sup> (selon ISO 9906 annexe A)

4 pôles



Les informations contenues dans la présente publication ne doivent pas être considérées comme contractuelles. La société EBARA Pumps Europe S.p.A. se réserve le droit d'y apporter sans préavis les modifications qu'elle jugera utiles.

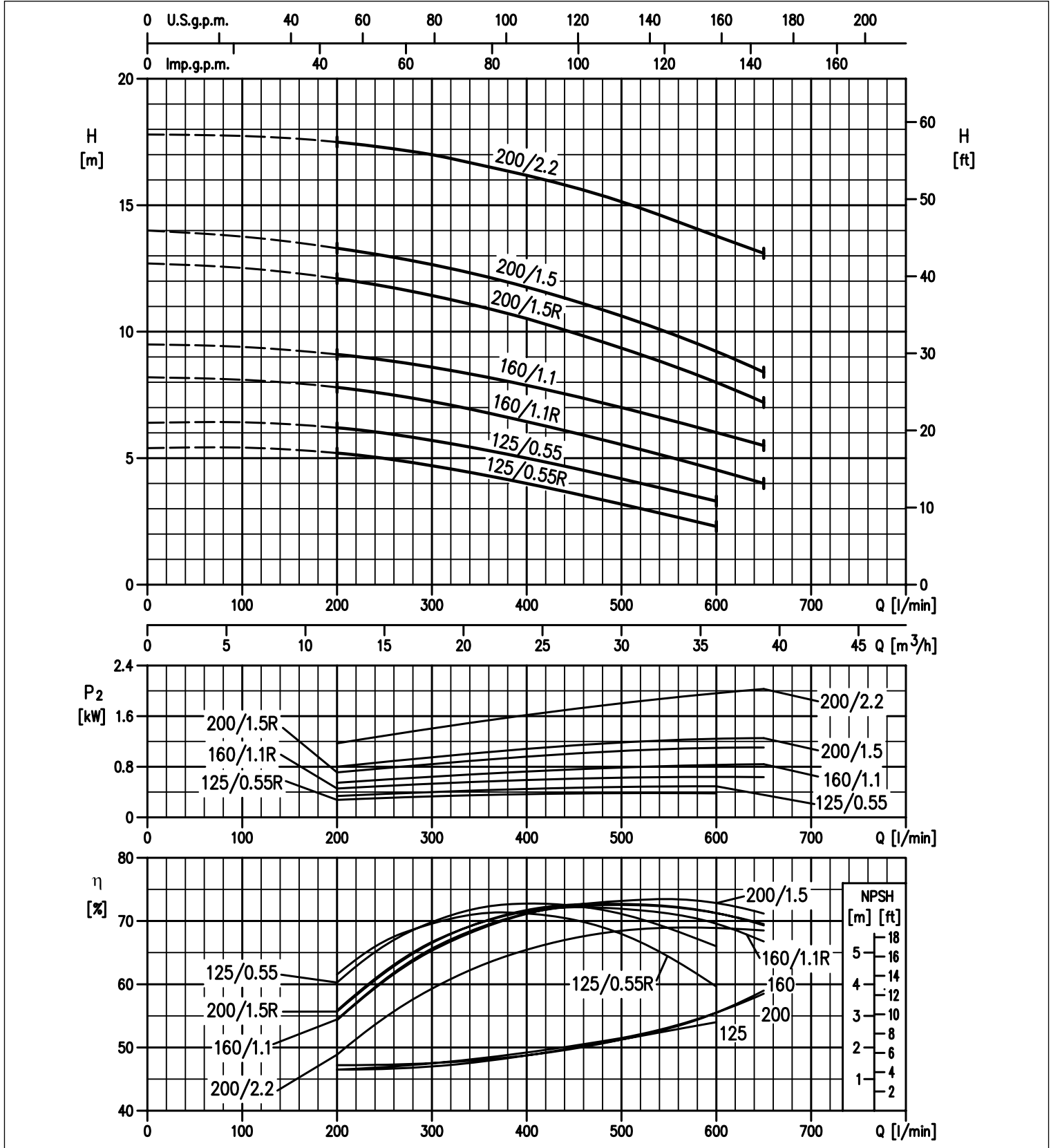


# SÉRIE 3 - 3L

ÉLECTROPOMPES CENTRIFUGES NORMALISÉES CONFORMES À LA NORME EN 733 (EX DIN 24255)

COURBES DE PERFORMANCE SÉRIE 3(L)M-3(L)S-3(L)P 50 à 1 450 min<sup>-1</sup> (selon ISO 9906 annexe A)

4 pôles



Les informations contenues dans la présente publication ne doivent pas être considérées comme contractuelles. La société EBARA Pumps Europe S.p.A. se réserve le droit d'y apporter sans préavis les modifications qu'elle juge utiles.

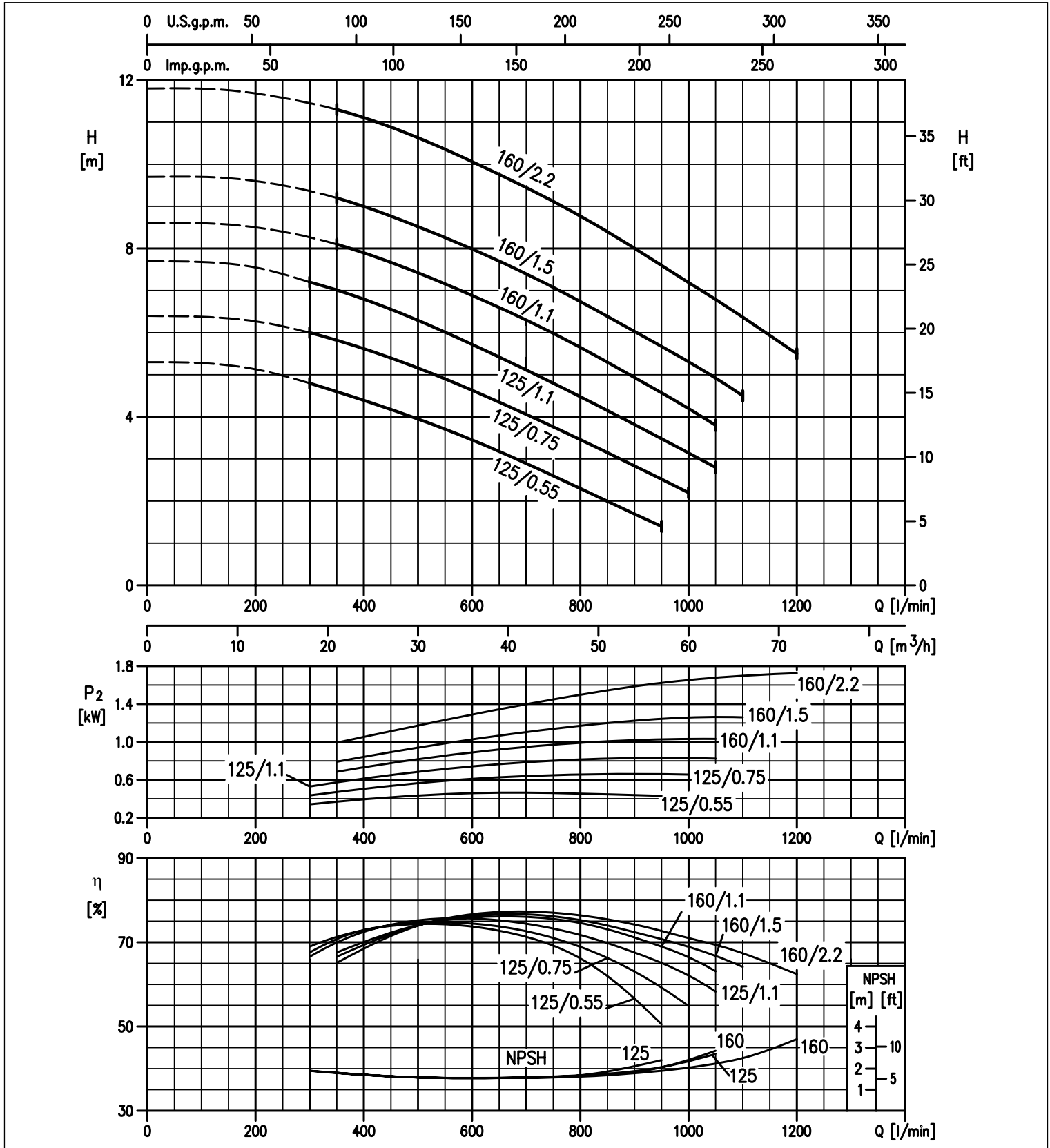


# SÉRIE 3 - 3L

ÉLECTROPOMPES CENTRIFUGES NORMALISÉES CONFORMES À LA NORME EN 733 (EX DIN 24255)

COURBES DE PERFORMANCE SÉRIE 3(L)M-3(L)S-3(L)P 65 à 1 450 min<sup>-1</sup> (selon ISO 9906 annexe A)

4 pôles



Les informations contenues dans la présente publication ne doivent pas être considérées comme contraignantes. La société EBARA Pumps Europe S.p.A. se réserve le droit d'y apporter sans préavis les modifications qu'elle jugera utiles.



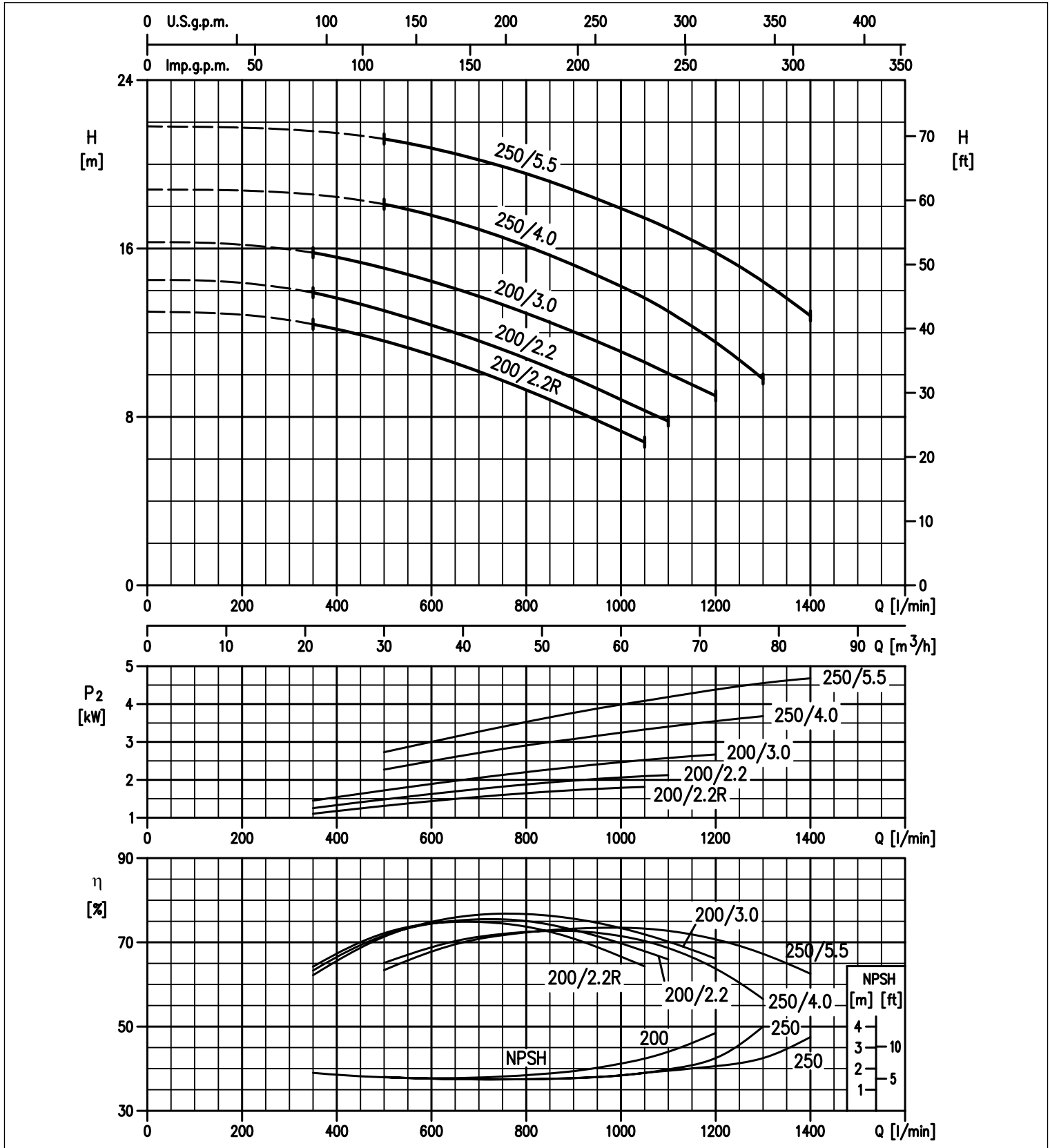


# SÉRIE 3 - 3L

ÉLECTROPOMPES CENTRIFUGES NORMALISÉES CONFORMES À LA NORME EN 733 (EX DIN 24255)

COURBES DE PERFORMANCE SÉRIE 3L 65 à 1 450 min<sup>-1</sup> (selon ISO 9906 annexe A)

4 pôles



Les informations contenues dans la présente publication ne doivent pas être considérées comme contractuelles. La société EBARA Pumps Europe S.p.A. se réserve le droit d'y apporter sans préavis les modifications qu'elle jugera utiles.

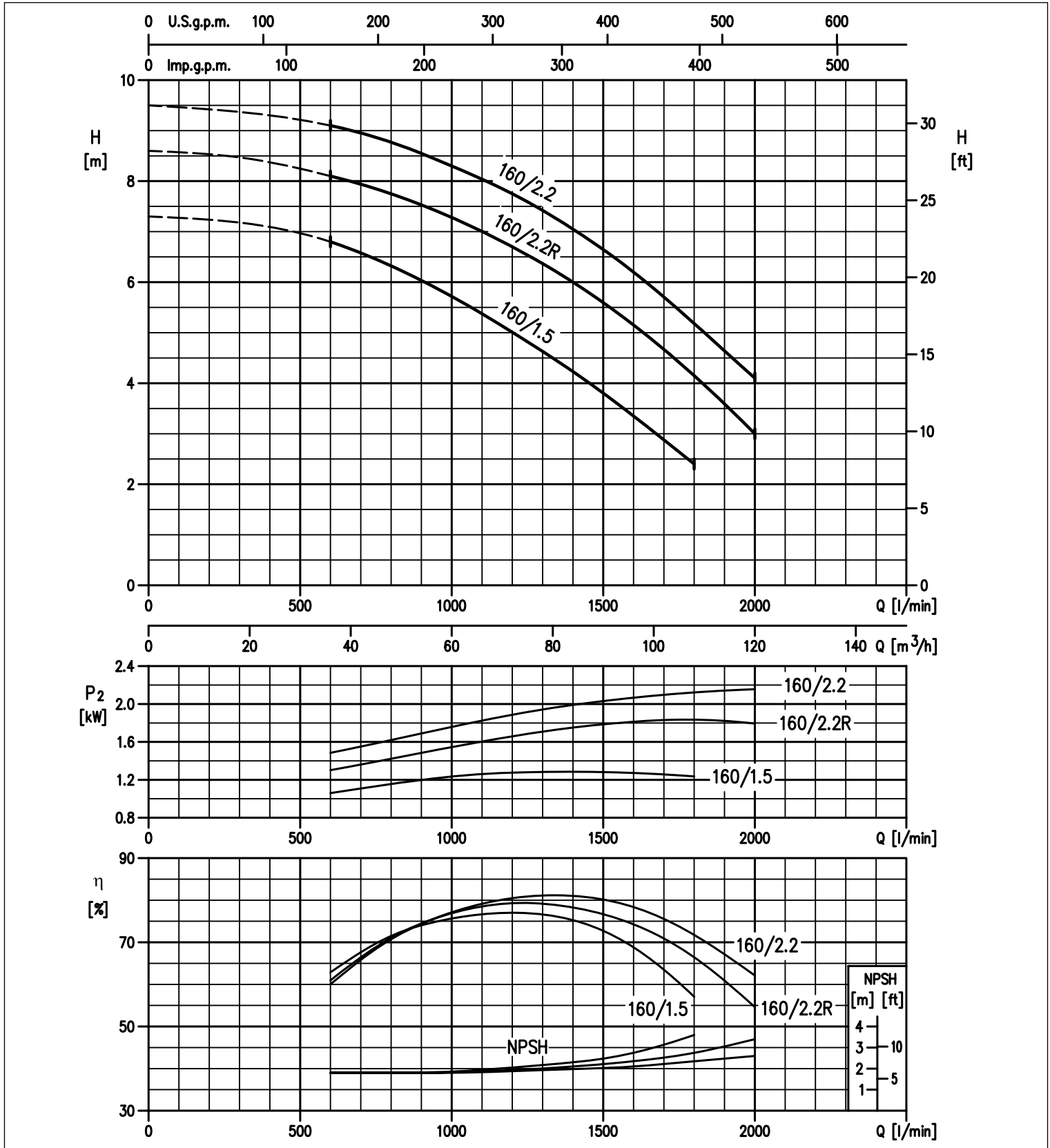


# SÉRIE 3 - 3L

ÉLECTROPOMPES CENTRIFUGES NORMALISÉES CONFORMES À LA NORME EN 733 (EX DIN 24255)

COURBES DE PERFORMANCE SÉRIE 3L 80 à 1 450 min<sup>-1</sup> (selon ISO 9906 annexe A)

4 pôles



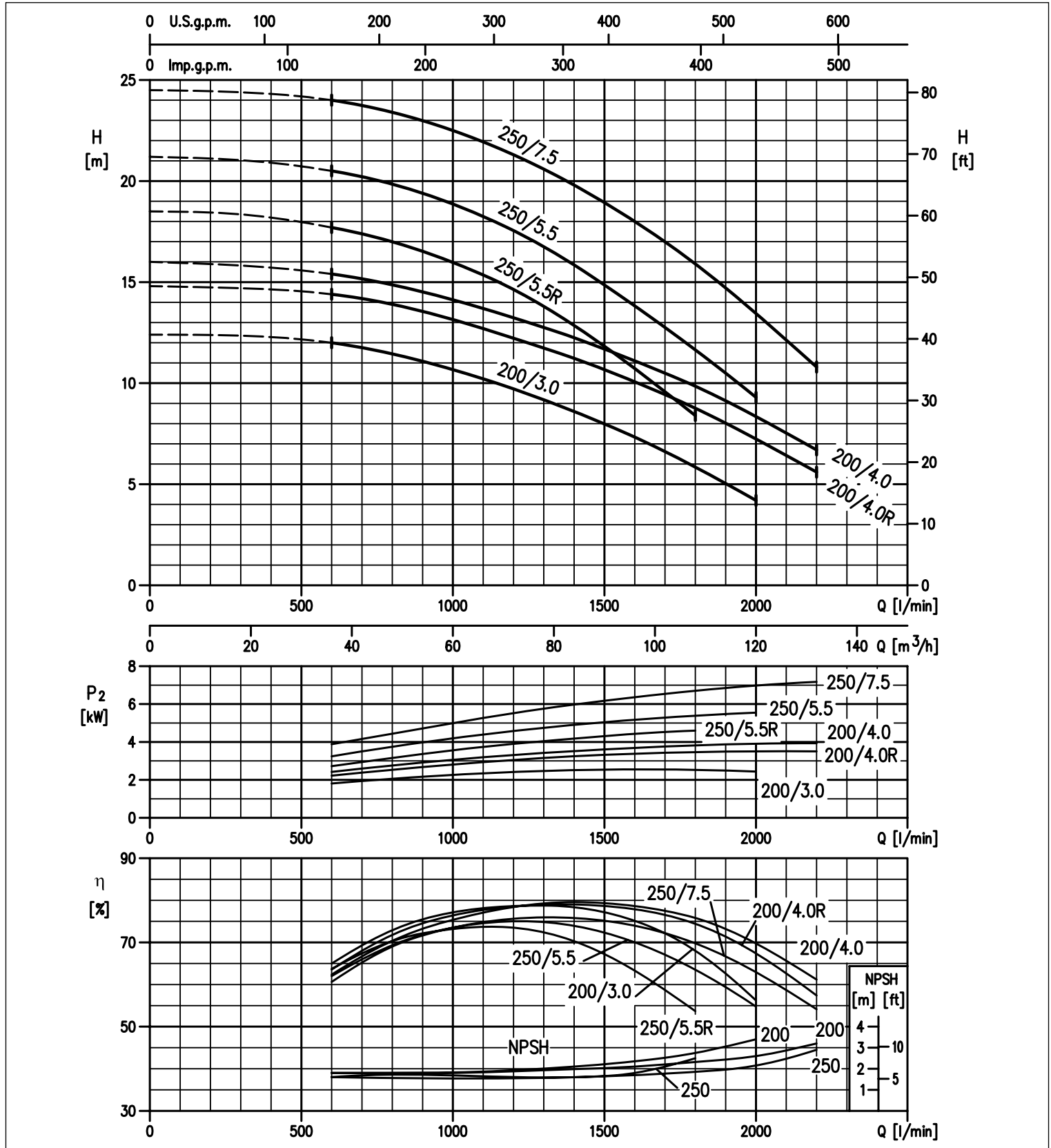


# SÉRIE 3 - 3L

ÉLECTROPOMPES CENTRIFUGES NORMALISÉES CONFORMES À LA NORME EN 733 (EX DIN 24255)

COURBES DE PERFORMANCE SÉRIE 3L 80 à 1 450 min<sup>-1</sup> (selon ISO 9906 annexe A)

4 pôles



Les informations contenues dans la présente publication ne doivent pas être considérées comme contractuelles. La société EBARA Pumps Europe S.p.A. se réserve le droit d'y apporter sans préavis les modifications qu'elle jugera utiles.



# SÉRIE 3 - 3L

ÉLECTROPOMPES CENTRIFUGES NORMALISÉES CONFORMES À LA NORME EN 733 (EX DIN 24255)

3(L)M4 32, 40, 50, 65-125/160/200

4 pôles

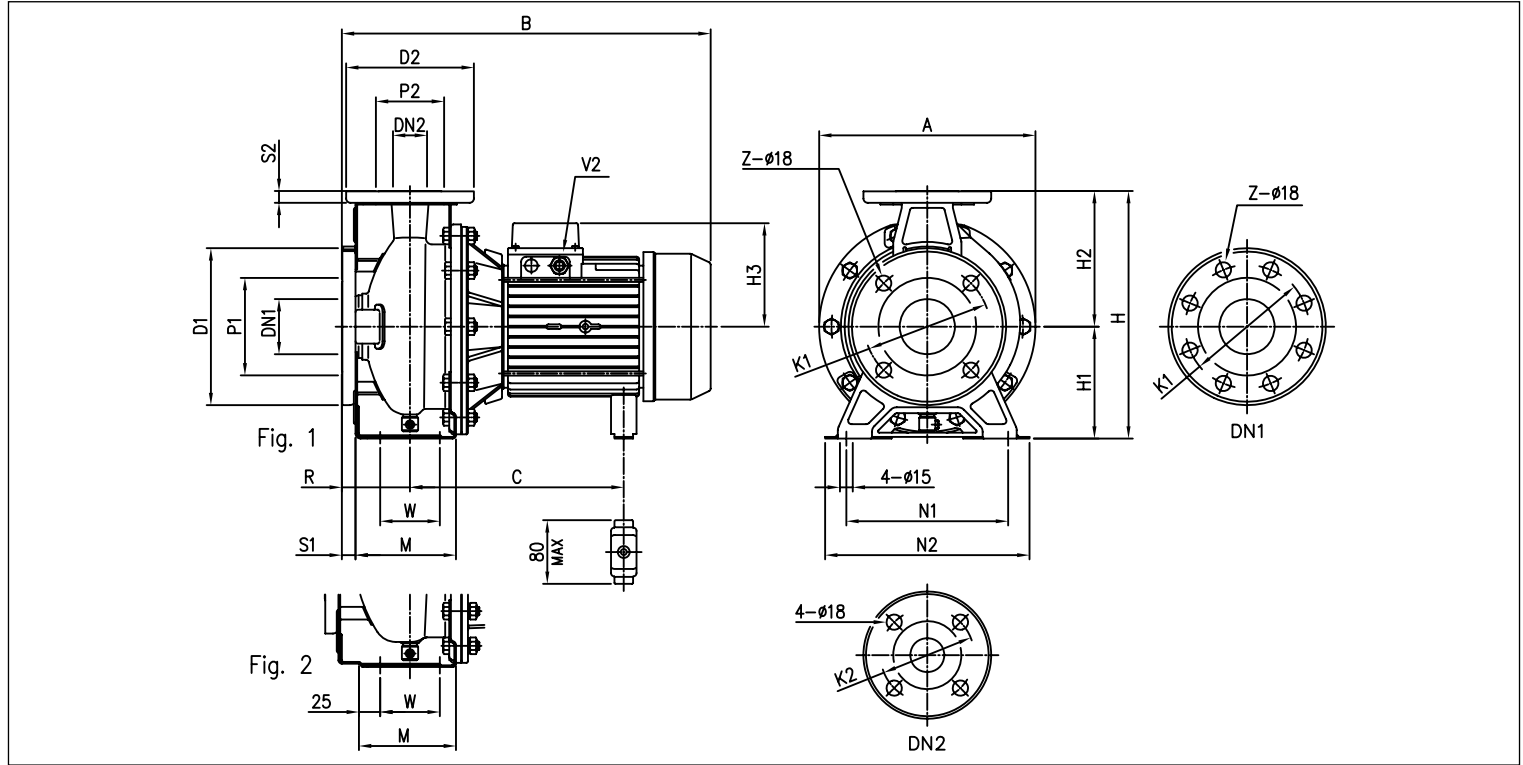


TABLEAU DES DIMENSIONS

| Modèle       | DN1<br>Ø | P1<br>Ø | K1<br>Ø | D1<br>Ø | S1 | Z    |   | DN2<br>Ø | P2<br>Ø | K2<br>Ø | D2<br>Ø | S2 | Dimensions [mm] |     |     |     |     |     |    |     |     |     |     |     |           |         | V2   | Poids<br>[kg] |
|--------------|----------|---------|---------|---------|----|------|---|----------|---------|---------|---------|----|-----------------|-----|-----|-----|-----|-----|----|-----|-----|-----|-----|-----|-----------|---------|------|---------------|
|              |          |         |         |         |    | Fig. | H |          |         |         |         |    | H1              | H2  | H3  | R   | W   | M   | N1 | N2  | A   | B   | C   |     |           |         |      |               |
| 32-125/0,25  | 50       | 95      | 125     | 165     | 16 | 4    | - | 32       | 75      | 100     | 140     | 14 | 1               | 252 | 112 | 140 | 102 | 80  | 70 | 114 | 140 | 190 | 213 | 371 | 205       | PG 11   | 15,0 |               |
| 32-160/0,37R | 50       | 95      | 125     | 165     | 16 | 4    | - | 32       | 75      | 100     | 140     | 14 | 1               | 292 | 132 | 160 | 119 | 80  | 70 | 118 | 190 | 240 | 254 | 393 | 219       | PG 11   | 19,7 |               |
| 32-160/0,37  | 50       | 95      | 125     | 165     | 16 | 4    | - | 32       | 75      | 100     | 140     | 14 | 1               | 292 | 132 | 160 | 119 | 80  | 70 | 118 | 190 | 240 | 254 | 393 | 219       | PG 11   | 19,9 |               |
| 32-200/0,55R | 50       | 95      | 125     | 165     | 16 | 4    | - | 32       | 75      | 100     | 140     | 14 | 1               | 340 | 160 | 180 | 119 | 80  | 70 | 119 | 190 | 240 | 296 | 393 | 219       | PG 11   | 24,5 |               |
| 32-200/0,55  | 50       | 95      | 125     | 165     | 16 | 4    | - | 32       | 75      | 100     | 140     | 14 | 1               | 340 | 160 | 180 | 119 | 80  | 70 | 119 | 190 | 240 | 296 | 393 | 219       | PG 11   | 24,5 |               |
| 32-200/0,75  | 50       | 95      | 125     | 165     | 16 | 4    | - | 32       | 75      | 100     | 140     | 14 | 1               | 340 | 160 | 180 | 124 | 80  | 70 | 119 | 190 | 240 | 296 | 432 | 244 - 255 | PG 13,5 | 28,1 |               |
| 40-125/0,37R | 65       | 115     | 145     | 185     | 16 | 4    | - | 40       | 80      | 110     | 150     | 14 | 1               | 252 | 112 | 140 | 102 | 80  | 70 | 114 | 160 | 210 | 213 | 371 | 205       | PG 11   | 15,6 |               |
| 40-125/0,37  | 65       | 115     | 145     | 185     | 16 | 4    | - | 40       | 80      | 110     | 150     | 14 | 1               | 252 | 112 | 140 | 102 | 80  | 70 | 114 | 160 | 210 | 213 | 371 | 205       | PG 11   | 15,7 |               |
| 40-160/0,55R | 65       | 115     | 145     | 185     | 16 | 4    | - | 40       | 80      | 110     | 150     | 14 | 1               | 292 | 132 | 160 | 119 | 80  | 70 | 118 | 190 | 240 | 254 | 393 | 219       | PG 11   | 20,2 |               |
| 40-160/0,55  | 65       | 115     | 145     | 185     | 16 | 4    | - | 40       | 80      | 110     | 150     | 14 | 1               | 292 | 132 | 160 | 119 | 80  | 70 | 118 | 190 | 240 | 254 | 393 | 219       | PG 11   | 20,6 |               |
| 40-200/1,1R  | 65       | 115     | 145     | 185     | 16 | 4    | - | 40       | 80      | 110     | 150     | 14 | 2               | 340 | 160 | 180 | 124 | 100 | 70 | 115 | 212 | 265 | 296 | 452 | 244 - 255 | PG 13,5 | 28,5 |               |
| 40-200/1,1   | 65       | 115     | 145     | 185     | 16 | 4    | - | 40       | 80      | 110     | 150     | 14 | 2               | 340 | 160 | 180 | 124 | 100 | 70 | 115 | 212 | 265 | 296 | 452 | 244 - 255 | PG 13,5 | 28,6 |               |
| 40-200/1,5   | 65       | 115     | 145     | 185     | 16 | 4    | - | 40       | 80      | 110     | 150     | 14 | 2               | 340 | 160 | 180 | 124 | 100 | 70 | 115 | 212 | 265 | 296 | 491 | 244 - 255 | PG 13,5 | 30,3 |               |
| 50-125/0,55R | 65       | 115     | 145     | 185     | 16 | 4    | - | 50       | 95      | 125     | 165     | 16 | 2               | 292 | 132 | 160 | 119 | 100 | 70 | 114 | 190 | 240 | 254 | 413 | 219       | PG 11   | 20,4 |               |
| 50-125/0,55  | 65       | 115     | 145     | 185     | 16 | 4    | - | 50       | 95      | 125     | 165     | 16 | 2               | 292 | 132 | 160 | 119 | 100 | 70 | 114 | 190 | 240 | 254 | 413 | 219       | PG 11   | 20,5 |               |
| 50-160/1,1R  | 65       | 115     | 145     | 185     | 16 | 4    | - | 50       | 95      | 125     | 165     | 16 | 2               | 340 | 160 | 180 | 124 | 100 | 70 | 115 | 212 | 265 | 296 | 452 | 244 - 255 | PG 13,5 | 28,6 |               |
| 50-160/1,1   | 65       | 115     | 145     | 185     | 16 | 4    | - | 50       | 95      | 125     | 165     | 16 | 2               | 340 | 160 | 180 | 124 | 100 | 70 | 115 | 212 | 265 | 296 | 452 | 244 - 255 | PG 13,5 | 28,7 |               |
| 50-200/1,5R  | 65       | 115     | 145     | 185     | 16 | 4    | - | 50       | 95      | 125     | 165     | 16 | 2               | 360 | 160 | 200 | 124 | 100 | 70 | 115 | 212 | 265 | 296 | 491 | 244 - 255 | PG 13,5 | 30,5 |               |
| 50-200/1,5   | 65       | 115     | 145     | 185     | 16 | 4    | - | 50       | 95      | 125     | 165     | 16 | 2               | 360 | 160 | 200 | 124 | 100 | 70 | 115 | 212 | 265 | 296 | 491 | 244 - 255 | PG 13,5 | 31,6 |               |
| 50-200/2,2   | 65       | 115     | 145     | 185     | 16 | 4    | - | 50       | 95      | 125     | 165     | 16 | 2               | 360 | 160 | 200 | 141 | 100 | 70 | 115 | 212 | 265 | 296 | 474 | 253       | PG 16   | 30,0 |               |
| 65-125/0,55  | 80       | 134     | 160     | 200     | 18 | 8    | 4 | 65       | 115     | 145     | 185     | 16 | 2               | 340 | 160 | 180 | 119 | 100 | 95 | 140 | 212 | 280 | 254 | 413 | 219       | PG 11   | 21,9 |               |
| 65-125/0,75  | 80       | 134     | 160     | 200     | 18 | 8    | 4 | 65       | 115     | 145     | 185     | 16 | 2               | 340 | 160 | 180 | 124 | 100 | 95 | 140 | 212 | 280 | 254 | 452 | 244 - 255 | PG 13,5 | 20,0 |               |
| 65-125/1,1   | 80       | 134     | 160     | 200     | 18 | 8    | 4 | 65       | 115     | 145     | 185     | 16 | 2               | 340 | 160 | 180 | 124 | 100 | 95 | 140 | 212 | 280 | 254 | 452 | 244 - 255 | PG 13,5 | 20,0 |               |
| 65-160/1,1   | 80       | 134     | 160     | 200     | 18 | 8    | 4 | 65       | 115     | 145     | 185     | 16 | 2               | 360 | 160 | 200 | 124 | 100 | 95 | 140 | 212 | 280 | 296 | 452 | 244 - 255 | PG 13,5 | 28,5 |               |
| 65-160/1,5   | 80       | 134     | 160     | 200     | 18 | 8    | 4 | 65       | 115     | 145     | 185     | 16 | 2               | 360 | 160 | 200 | 124 | 100 | 95 | 140 | 212 | 280 | 296 | 491 | 244 - 255 | PG 13,5 | 30,0 |               |
| 65-160/2,2   | 80       | 134     | 160     | 200     | 18 | 8    | 4 | 65       | 115     | 145     | 185     | 16 | 2               | 360 | 160 | 200 | 141 | 100 | 95 | 140 | 212 | 280 | 296 | 474 | 253       | PG 16   | 32,0 |               |
| 65-200/2,2R  | 80       | 134     | 160     | 200     | 18 | 8    | 4 | 65       | 115     | 145     | 185     | 16 | 2               | 405 | 180 | 225 | 141 | 100 | 95 | 140 | 250 | 320 | 296 | 474 | 253       | PG 16   | 30,0 |               |
| 65-200/2,2   | 80       | 134     | 160     | 200     | 18 | 8    | 4 | 65       | 115     | 145     | 185     | 16 | 2               | 405 | 180 | 225 | 141 | 100 | 95 | 140 | 250 | 320 | 296 | 474 | 253       | PG 16   | 30,0 |               |
| 65-200/3     | 80       | 134     | 160     | 200     | 18 | 8    | 4 | 65       | 115     | 145     | 185     | 16 | 2               | 405 | 180 | 225 | 141 | 100 | 95 | 140 | 250 | 320 | 296 | 514 | 253       | PG 16   | 38,0 |               |

[1] Standard  
[2] Sur demande

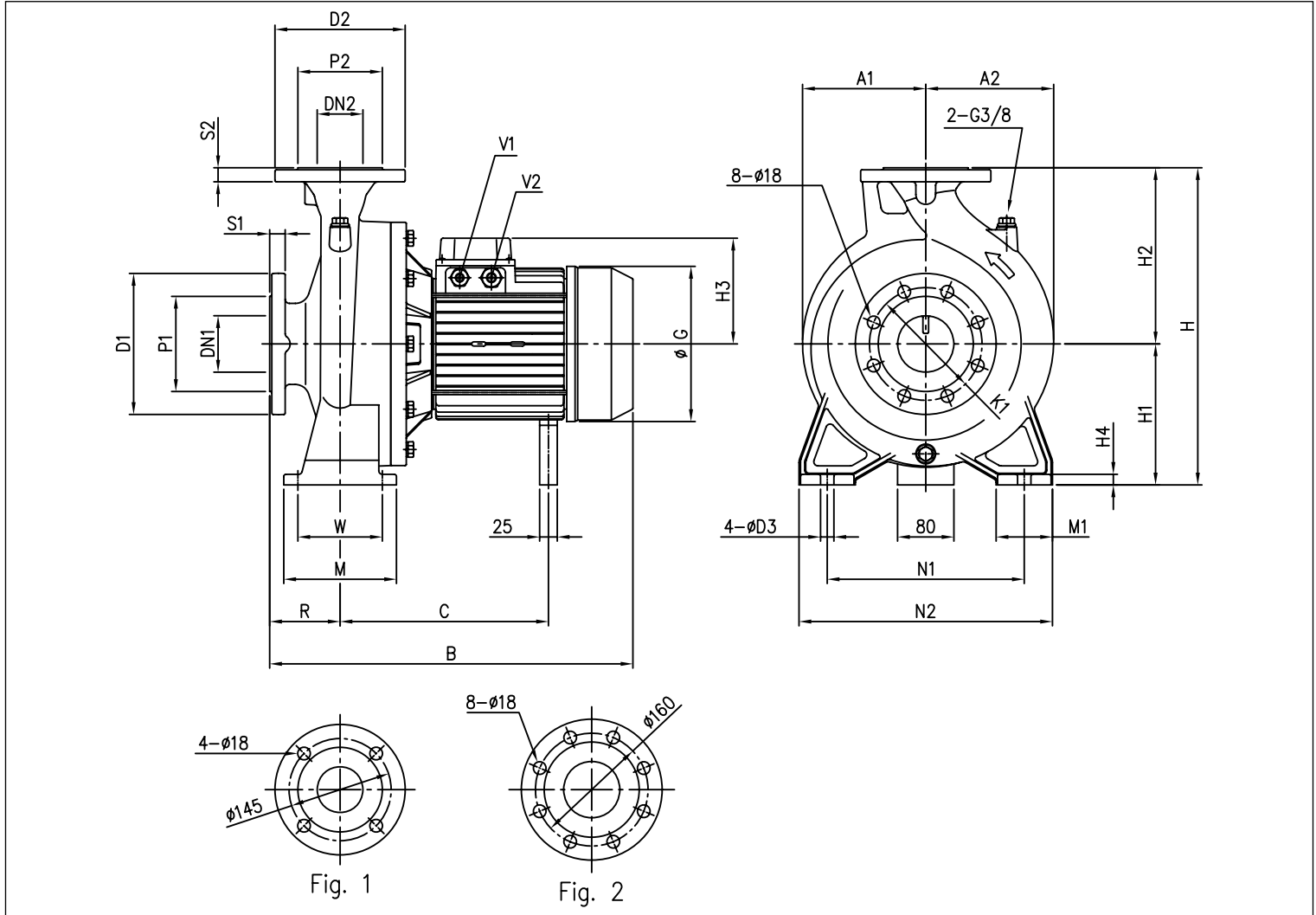


# SÉRIE 3 - 3L

ÉLECTROPOMPES CENTRIFUGES NORMALISÉES CONFORMES À LA NORME EN 733 (EX DIN 24255)

3(L)M4 65-250, 80-160/200, 80-250/5,5

4 pôles



**TABLEAU DES DIMENSIONS**

| Modèle      | Dimensions [mm] |     |     |     |    |           |     |     |    |     |     |     |     |    |     |     |     |     |     |    |     |     |     |           |     |    | Poids [kg] |        |      |
|-------------|-----------------|-----|-----|-----|----|-----------|-----|-----|----|-----|-----|-----|-----|----|-----|-----|-----|-----|-----|----|-----|-----|-----|-----------|-----|----|------------|--------|------|
|             | DN1             | P1  | K1  | D1  | S1 | DN2       | P2  | D2  | S2 | H   | H1  | H2  | H3  | H4 | R   | W   | N1  | N2  | M   | M1 | A1  | A2  | B   | C         | G   | D3 |            | V1     | V2   |
| 65-250/4    | 80              | 135 | 160 | 200 | 22 | 65 Fig. 1 | 120 | 185 | 20 | 450 | 200 | 250 | 150 | 15 | 100 | 120 | 280 | 360 | 160 | 80 | 175 | 182 | 559 | 295       | 220 | 19 | PG13,5     | PG16   | 81,0 |
| 65-250/5,5  | 80              | 135 | 160 | 200 | 22 | 65 Fig. 1 | 120 | 185 | 20 | 450 | 200 | 250 | 178 | 15 | 100 | 120 | 280 | 360 | 160 | 80 | 175 | 182 | 612 | 376       | 259 | 19 | PG13,5     | PG21   | 96,0 |
| 80-160/1,5  | 100             | 155 | 180 | 225 | 24 | 80 Fig. 2 | 135 | 200 | 22 | 405 | 180 | 225 | 124 | 13 | 125 | 95  | 250 | 320 | 125 | 65 | 147 | 173 | 516 | 244 - 255 | 176 | 15 | -          | PG13,5 | 53,0 |
| 80-160/2,2R | 100             | 155 | 180 | 225 | 24 | 80 Fig. 2 | 135 | 200 | 22 | 405 | 180 | 225 | 141 | 13 | 125 | 95  | 250 | 320 | 125 | 65 | 147 | 173 | 499 | 253       | 193 | 15 | -          | PG16   | 53,0 |
| 80-160/2,2  | 100             | 155 | 180 | 225 | 24 | 80 Fig. 2 | 135 | 200 | 22 | 405 | 180 | 225 | 141 | 13 | 125 | 95  | 250 | 320 | 125 | 65 | 147 | 173 | 499 | 253       | 193 | 15 | -          | PG16   | 53,0 |
| 80-200/3    | 100             | 155 | 180 | 225 | 24 | 80 Fig. 2 | 135 | 200 | 22 | 430 | 180 | 250 | 141 | 13 | 125 | 95  | 280 | 345 | 125 | 65 | 175 | 182 | 561 | 275       | 193 | 15 | -          | PG16   | 73,0 |
| 80-200/4R   | 100             | 155 | 180 | 225 | 24 | 80 Fig. 2 | 135 | 200 | 22 | 430 | 180 | 250 | 150 | 13 | 125 | 95  | 280 | 345 | 125 | 65 | 175 | 182 | 584 | 295       | 220 | 15 | PG13,5     | PG16   | 80,0 |
| 80-200/4    | 100             | 155 | 180 | 225 | 24 | 80 Fig. 2 | 135 | 200 | 22 | 430 | 180 | 250 | 150 | 13 | 125 | 95  | 280 | 345 | 125 | 65 | 175 | 182 | 584 | 295       | 220 | 15 | PG13,5     | PG16   | 81,0 |
| 80-250/5,5R | 100             | 155 | 180 | 225 | 24 | 80 Fig. 2 | 135 | 200 | 22 | 480 | 200 | 280 | 178 | 15 | 125 | 120 | 315 | 400 | 160 | 80 | 175 | 192 | 637 | 376       | 259 | 19 | PG13,5     | PG21   | 94,0 |
| 80-250/5,5  | 100             | 155 | 180 | 225 | 24 | 80 Fig. 2 | 135 | 200 | 22 | 480 | 200 | 280 | 178 | 15 | 125 | 120 | 315 | 400 | 160 | 80 | 175 | 192 | 637 | 376       | 259 | 19 | PG13,5     | PG21   | 95,0 |

Les informations contenues dans la présente publication ne doivent pas être considérées comme contraignantes. La société EBARA Pumps Europe S.p.A. se réserve le droit d'y apporter sans préavis les modifications qu'elle jugera utiles.

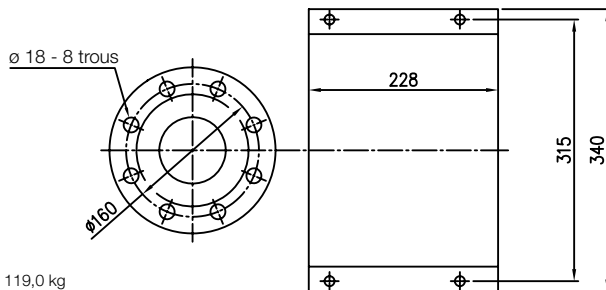
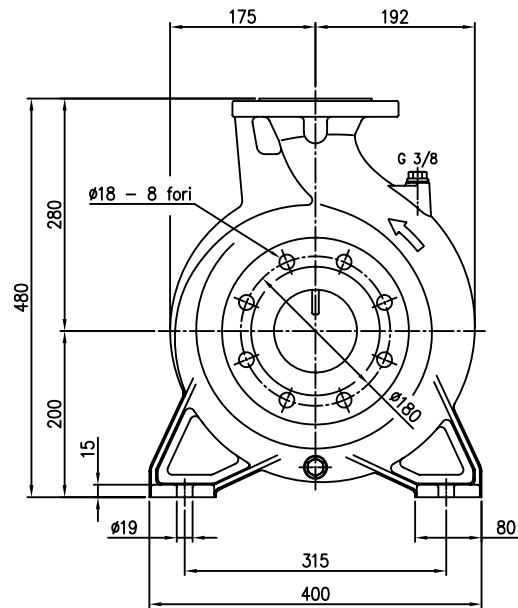
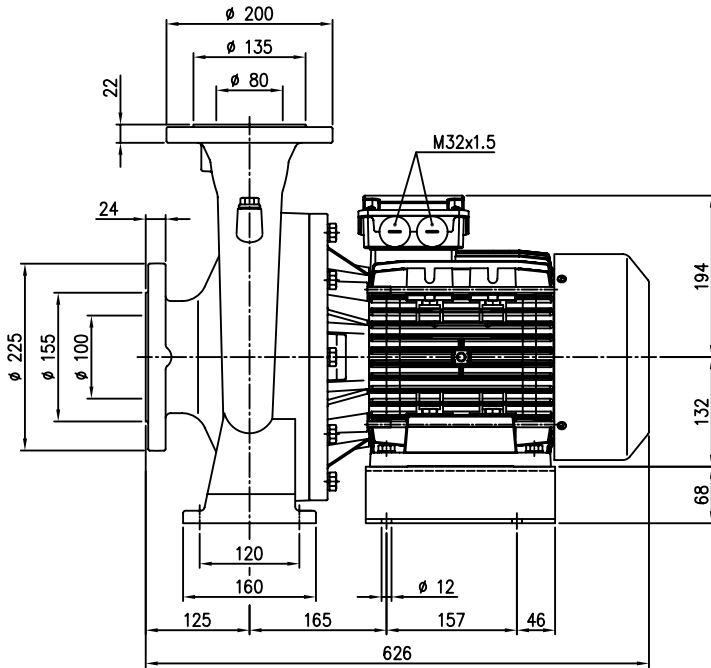


# SÉRIE 3 - 3L

ÉLECTROPOMPES CENTRIFUGES NORMALISÉES CONFORMES À LA NORME EN 733 (EX DIN 24255)

3(L)M4 80-250/7,5

4 pôles



**Poids**  
3(L)M4 80-250/7,5 : 119,0 kg

Les informations contenues dans la présente publication ne doivent pas être considérées comme contractuelles. La société EBARA Pumps Europe S.p.A. se réserve le droit d'apporter sans préavis les modifications qu'elle jugera utiles.

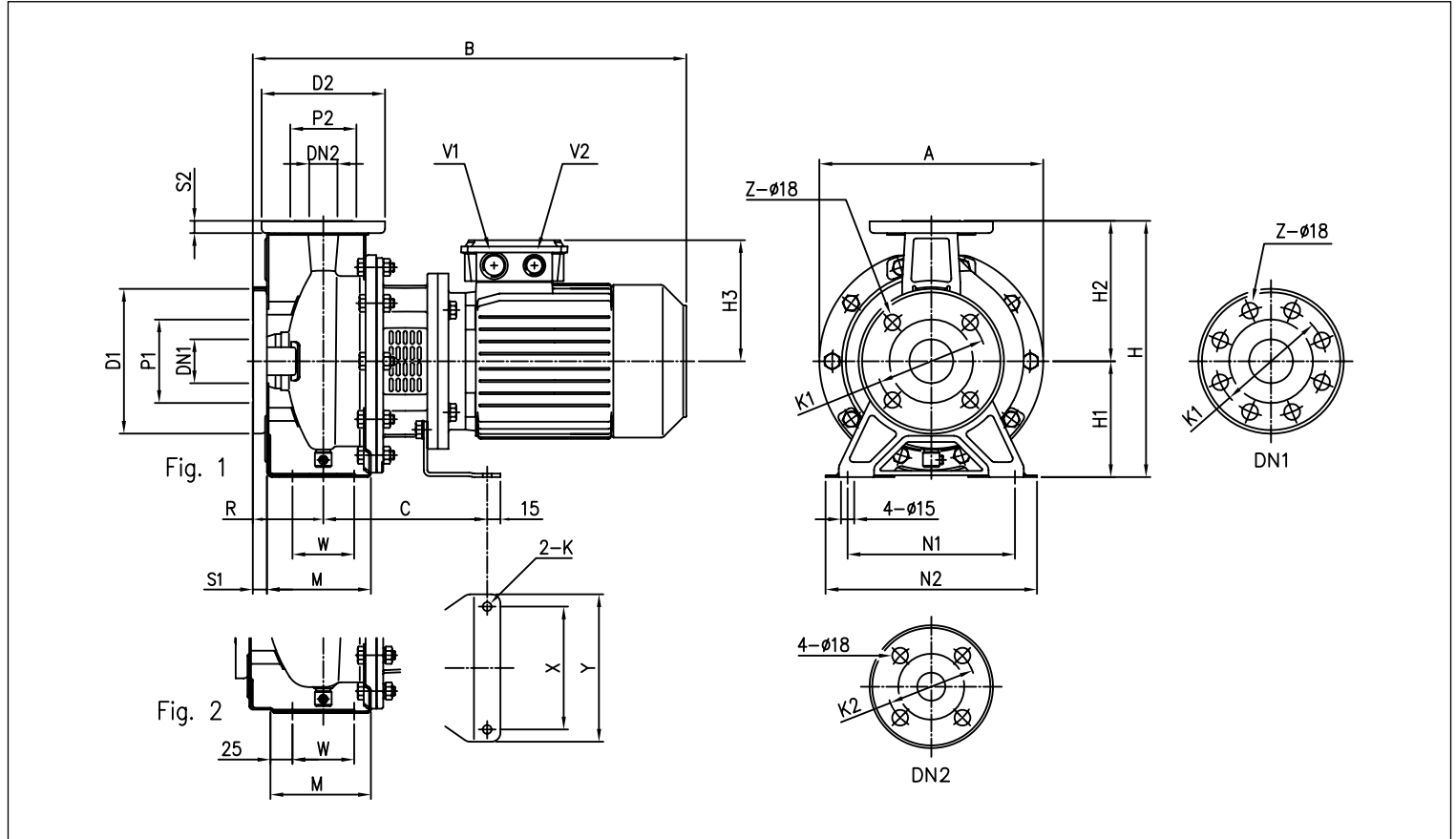


# SÉRIE 3 - 3L

ÉLECTROPOMPES CENTRIFUGES NORMALISÉES CONFORMES À LA NORME EN 733 (EX DIN 24255)

3(L)S4 32, 40, 50, 65 - jusqu'à 1,5 kW

4 pôles



**TABLEAU DES DIMENSIONS**

| Modello      | DN<br>Ø | P1<br>Ø | K1<br>Ø | D1<br>Ø | S1 | Z   |     | DN<br>Ø | P2<br>Ø | K2<br>Ø | D2<br>Ø | S2 | Fig. | Dimensioni [mm] |     |     |     |     |    |     |     |     |     |     | Peso<br>[kg] |     |     |    |         |         |      |
|--------------|---------|---------|---------|---------|----|-----|-----|---------|---------|---------|---------|----|------|-----------------|-----|-----|-----|-----|----|-----|-----|-----|-----|-----|--------------|-----|-----|----|---------|---------|------|
|              |         |         |         |         |    | [1] | [2] |         |         |         |         |    |      | H               | H1  | H2  | H3  | R   | W  | M   | N1  | N2  | A   | B   |              | C   | X   | Y  | K       | V1      | V2   |
| 32-125/0.25  | 50      | 95      | 125     | 165     | 16 | 4   | -   | 32      | 75      | 100     | 140     | 14 | 1    | 252             | 112 | 140 | 114 | 80  | 70 | 114 | 140 | 190 | 213 | 404 | 153          | 112 | 140 | 8  | M20x1,5 | M16x1,5 | 15,4 |
| 32-160/0.37R | 50      | 95      | 125     | 165     | 16 | 4   | -   | 32      | 75      | 100     | 140     | 14 | 1    | 292             | 132 | 160 | 114 | 80  | 70 | 118 | 190 | 240 | 254 | 404 | 153          | 112 | 140 | 8  | M20x1,5 | M16x1,5 | 18,5 |
| 32-160/0.37  | 50      | 95      | 125     | 165     | 16 | 4   | -   | 32      | 75      | 100     | 140     | 14 | 1    | 292             | 132 | 160 | 114 | 80  | 70 | 118 | 190 | 240 | 254 | 404 | 153          | 112 | 140 | 8  | M20x1,5 | M16x1,5 | 18,7 |
| 32-200/0.55R | 50      | 95      | 125     | 165     | 16 | 4   | -   | 32      | 75      | 100     | 140     | 14 | 1    | 340             | 160 | 180 | 139 | 80  | 70 | 119 | 190 | 240 | 296 | 430 | 174          | 140 | 168 | 10 | M25x1,5 | M20x1,5 | 28,0 |
| 32-200/0.55  | 50      | 95      | 125     | 165     | 16 | 4   | -   | 32      | 75      | 100     | 140     | 14 | 1    | 340             | 160 | 180 | 139 | 80  | 70 | 119 | 190 | 240 | 296 | 430 | 174          | 140 | 168 | 10 | M25x1,5 | M20x1,5 | 33,0 |
| 32-200/0.75  | 50      | 95      | 125     | 165     | 16 | 4   | -   | 32      | 75      | 100     | 140     | 14 | 1    | 340             | 160 | 180 | 139 | 80  | 70 | 119 | 190 | 240 | 296 | 430 | 174          | 140 | 168 | 10 | M25x1,5 | M20x1,5 | 29,5 |
| 40-125/0.37R | 65      | 115     | 145     | 185     | 16 | 4   | -   | 40      | 80      | 110     | 150     | 14 | 1    | 252             | 112 | 140 | 114 | 80  | 70 | 114 | 160 | 210 | 213 | 404 | 153          | 112 | 140 | 8  | M20x1,5 | M16x1,5 | 16,2 |
| 40-125/0.37  | 65      | 115     | 145     | 185     | 16 | 4   | -   | 40      | 80      | 110     | 150     | 14 | 1    | 252             | 112 | 140 | 114 | 80  | 70 | 114 | 160 | 210 | 213 | 404 | 153          | 112 | 140 | 8  | M20x1,5 | M16x1,5 | 16,2 |
| 40-160/0.55R | 65      | 115     | 145     | 185     | 16 | 4   | -   | 40      | 80      | 110     | 150     | 14 | 1    | 292             | 132 | 160 | 139 | 80  | 70 | 118 | 190 | 240 | 254 | 430 | 174          | 140 | 168 | 10 | M25x1,5 | M20x1,5 | 23,5 |
| 40-160/0.55  | 65      | 115     | 145     | 185     | 16 | 4   | -   | 40      | 80      | 110     | 150     | 14 | 1    | 292             | 132 | 160 | 139 | 80  | 70 | 118 | 190 | 240 | 254 | 430 | 174          | 140 | 168 | 10 | M25x1,5 | M20x1,5 | 23,5 |
| 40-200/1.1R  | 65      | 115     | 145     | 185     | 16 | 4   | -   | 40      | 80      | 110     | 150     | 14 | 2    | 340             | 160 | 180 | 148 | 100 | 70 | 115 | 212 | 265 | 296 | 497 | 186          | 140 | 168 | 10 | M25x1,5 | M20x1,5 | 32,1 |
| 40-200/1.1   | 65      | 115     | 145     | 185     | 16 | 4   | -   | 40      | 80      | 110     | 150     | 14 | 2    | 340             | 160 | 180 | 148 | 100 | 70 | 115 | 212 | 265 | 296 | 497 | 186          | 140 | 168 | 10 | M25x1,5 | M20x1,5 | 32,1 |
| 40-200/1.5   | 65      | 115     | 145     | 185     | 16 | 4   | -   | 40      | 80      | 110     | 150     | 14 | 2    | 340             | 160 | 180 | 148 | 100 | 70 | 115 | 212 | 265 | 296 | 497 | 186          | 140 | 168 | 10 | M25x1,5 | M20x1,5 | 32,9 |
| 50-125/0.55R | 65      | 115     | 145     | 185     | 16 | 4   | -   | 50      | 95      | 125     | 165     | 16 | 2    | 292             | 132 | 160 | 139 | 100 | 70 | 114 | 190 | 240 | 254 | 450 | 174          | 140 | 168 | 10 | M25x1,5 | M20x1,5 | 23,7 |
| 50-125/0.55  | 65      | 115     | 145     | 185     | 16 | 4   | -   | 50      | 95      | 125     | 165     | 16 | 2    | 292             | 132 | 160 | 139 | 100 | 70 | 114 | 190 | 240 | 254 | 450 | 174          | 140 | 168 | 10 | M25x1,5 | M20x1,5 | 23,7 |
| 50-160/1.1R  | 65      | 115     | 145     | 185     | 16 | 4   | -   | 50      | 95      | 125     | 165     | 16 | 2    | 340             | 160 | 180 | 148 | 100 | 70 | 115 | 212 | 265 | 296 | 497 | 186          | 140 | 168 | 10 | M25x1,5 | M20x1,5 | 31,8 |
| 50-160/1.1   | 65      | 115     | 145     | 185     | 16 | 4   | -   | 50      | 95      | 125     | 165     | 16 | 2    | 340             | 160 | 180 | 148 | 100 | 70 | 115 | 212 | 265 | 296 | 497 | 186          | 140 | 168 | 10 | M25x1,5 | M20x1,5 | 31,8 |
| 50-200/1.5R  | 65      | 115     | 145     | 185     | 16 | 4   | -   | 50      | 95      | 125     | 165     | 16 | 2    | 360             | 160 | 200 | 148 | 100 | 70 | 115 | 212 | 280 | 296 | 497 | 186          | 140 | 168 | 10 | M25x1,5 | M20x1,5 | 34,5 |
| 50-200/1.5   | 65      | 115     | 145     | 185     | 16 | 4   | -   | 50      | 95      | 125     | 165     | 16 | 2    | 360             | 160 | 200 | 148 | 100 | 70 | 115 | 212 | 280 | 296 | 497 | 186          | 140 | 168 | 10 | M25x1,5 | M20x1,5 | 34,5 |
| 65-125/0.55  | 80      | 134     | 160     | 200     | 18 | 8   | 4   | 65      | 115     | 145     | 185     | 16 | 2    | 340             | 160 | 180 | 139 | 100 | 95 | 140 | 212 | 280 | 254 | 450 | 174          | 140 | 168 | 10 | M25x1,5 | M20x1,5 | 21,5 |
| 65-125/0.75  | 80      | 134     | 160     | 200     | 18 | 8   | 4   | 65      | 115     | 145     | 185     | 16 | 2    | 340             | 160 | 180 | 139 | 100 | 95 | 140 | 212 | 280 | 254 | 450 | 174          | 140 | 168 | 10 | M25x1,5 | M20x1,5 | 30,0 |
| 65-125/1.1   | 80      | 134     | 160     | 200     | 18 | 8   | 4   | 65      | 115     | 145     | 185     | 16 | 2    | 340             | 160 | 180 | 148 | 100 | 95 | 140 | 212 | 280 | 254 | 497 | 186          | 140 | 168 | 10 | M25x1,5 | M20x1,5 | 27,8 |
| 65-160/1.1   | 80      | 134     | 160     | 200     | 18 | 8   | 4   | 65      | 115     | 145     | 185     | 16 | 2    | 360             | 160 | 200 | 148 | 100 | 95 | 140 | 212 | 280 | 296 | 497 | 186          | 140 | 168 | 10 | M25x1,5 | M20x1,5 | 28,8 |
| 65-160/1.5   | 80      | 134     | 160     | 200     | 18 | 8   | 4   | 65      | 115     | 145     | 185     | 16 | 2    | 360             | 160 | 200 | 148 | 100 | 95 | 140 | 212 | 280 | 296 | 497 | 186          | 140 | 168 | 10 | M25x1,5 | M20x1,5 | 40,4 |

[1] Standard [2] Sur demande

Les informations contenues dans la présente publication ne doivent pas être considérées comme contraignantes. La société EBARA Pumps Europe S.p.A. se réserve le droit d'y apporter sans préavis les modifications qu'elle jugera utiles.



# SÉRIE 3 - 3L

ÉLECTROPOMPES CENTRIFUGES NORMALISÉES CONFORMES À LA NORME EN 733 (EX DIN 24255)

3(L)S4 50, 65 - 2,2 k à 3 kW

4 pôles

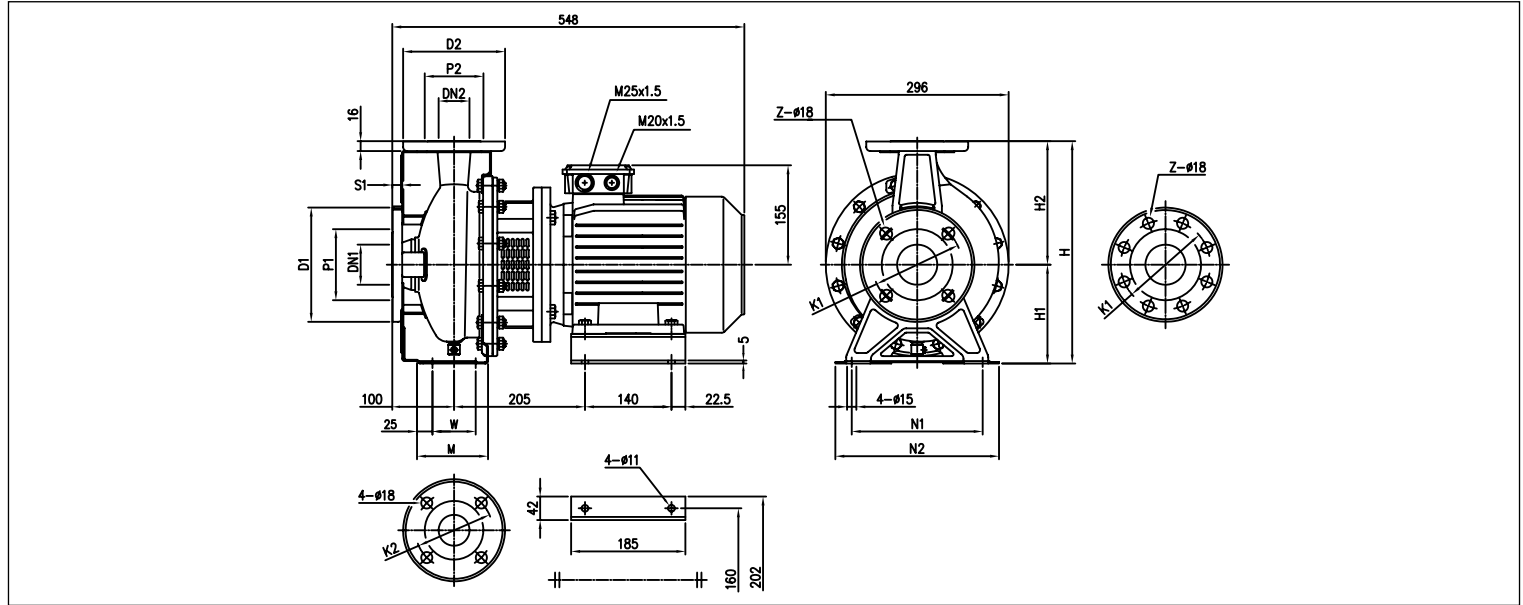


TABLEAU DES DIMENSIONS

| Modello     | DN1<br>Ø | P1<br>Ø | K1<br>Ø | D1<br>Ø | S1 | Z   |     | Dimensioni [mm] |         |         |         |     |     |     |    |     |     | Peso<br>[kg] |      |
|-------------|----------|---------|---------|---------|----|-----|-----|-----------------|---------|---------|---------|-----|-----|-----|----|-----|-----|--------------|------|
|             |          |         |         |         |    | [1] | [2] | DN2<br>Ø        | P2<br>Ø | K2<br>Ø | D2<br>Ø | H   | H1  | H2  | W  | M   | N1  |              | N2   |
| 50-200/2.2  | 65       | 115     | 145     | 185     | 16 | 4   | -   | 50              | 95      | 125     | 165     | 360 | 160 | 200 | 70 | 115 | 212 | 265          | 43,4 |
| 65-160/2.2  | 80       | 134     | 160     | 200     | 18 | 8   | 4   | 65              | 115     | 145     | 185     | 360 | 160 | 200 | 95 | 140 | 212 | 280          | 46,4 |
| 65-200/2.2R | 80       | 134     | 160     | 200     | 18 | 8   | 4   | 65              | 115     | 145     | 185     | 405 | 180 | 225 | 95 | 140 | 250 | 320          | 42,9 |
| 65-200/2.2  | 80       | 134     | 160     | 200     | 18 | 8   | 4   | 65              | 115     | 145     | 185     | 405 | 180 | 225 | 95 | 140 | 250 | 320          | 43,4 |
| 65-200/3    | 80       | 134     | 160     | 200     | 18 | 8   | 4   | 65              | 115     | 145     | 185     | 405 | 180 | 225 | 95 | 140 | 250 | 320          | 48,5 |

[1] Standard [2] Sur demande





# SÉRIE 3 - 3L

ÉLECTROPOMPES CENTRIFUGES NORMALISÉES CONFORMES À LA NORME EN 733 (EX DIN 24255)

3LS4 65-250, 80-160/200/250 - jusqu'à 7,5 kW

4 pôles

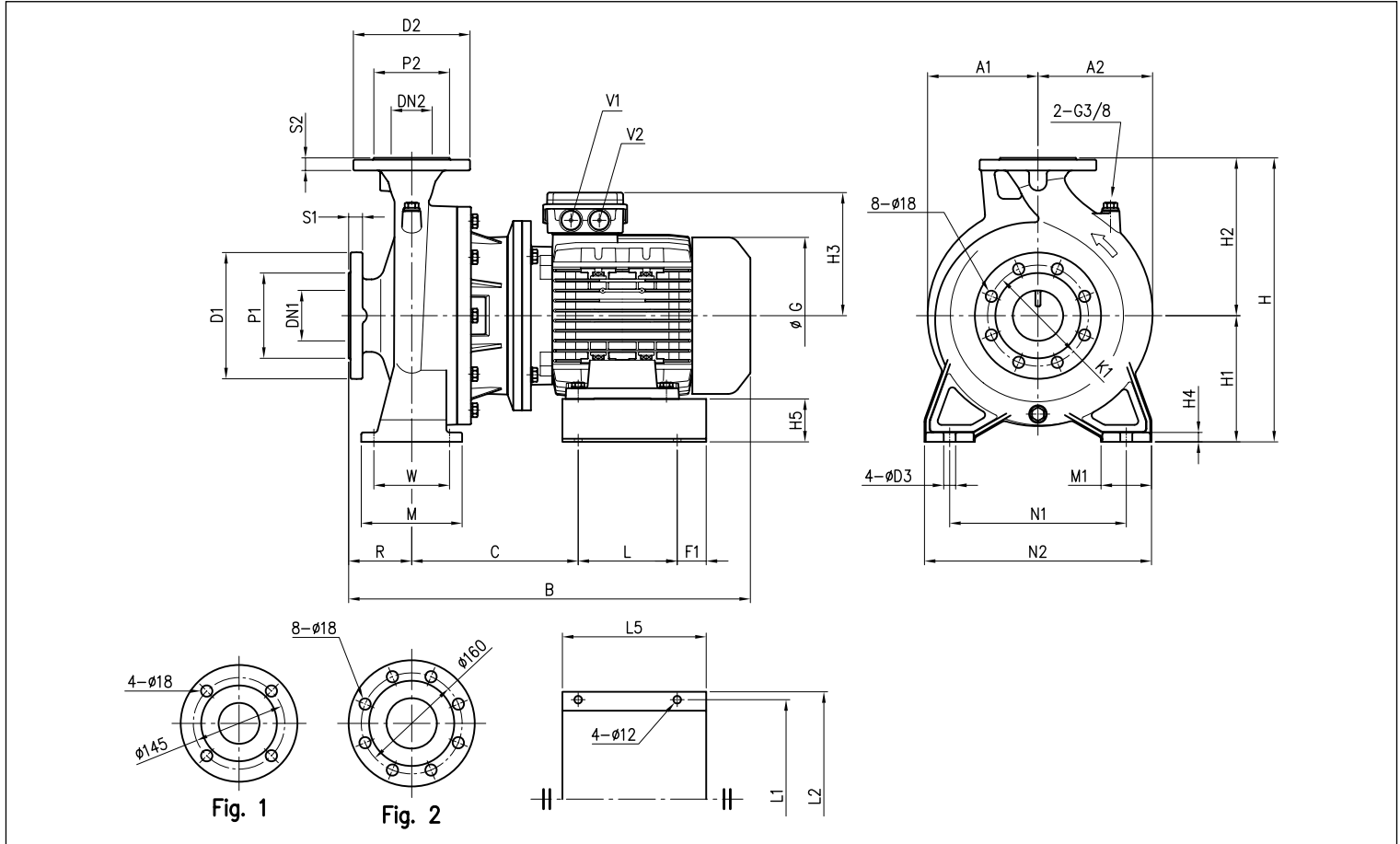


Fig. 1

Fig. 2

**TABLEAU DES DIMENSIONS**

| Modello     | Dimensioni [mm] |     |     |     |    |     |        |     |     |    |     |     |     |     |    |    |     |     |     |     |     |    |     | Peso [kg] |     |     |     |     |     |     |    |     |    |         |         |       |
|-------------|-----------------|-----|-----|-----|----|-----|--------|-----|-----|----|-----|-----|-----|-----|----|----|-----|-----|-----|-----|-----|----|-----|-----------|-----|-----|-----|-----|-----|-----|----|-----|----|---------|---------|-------|
|             | DN1             | P1  | K1  | D1  | S1 | DN2 | P2     | D2  | S2  | H  | H1  | H2  | H3  | H4  | H5 | R  | W   | N1  | N2  | M   | M1  | L  | L1  |           | L2  | L5  | A1  | A2  | B   | C   | F1 | G   | D3 | V1      | V2      |       |
| 65-250/4    | 80              | 135 | 160 | 200 | 22 | 65  | Fig. 1 | 120 | 185 | 20 | 450 | 200 | 250 | 171 | 15 | 88 | 100 | 120 | 280 | 360 | 160 | 80 | 147 | 265       | 290 | 187 | 175 | 182 | 580 | 215 | 20 | 225 | 19 | M25x1,5 | M20x1,5 | 90,6  |
| 65-250/5.5  | 80              | 135 | 160 | 200 | 22 | 65  | Fig. 1 | 120 | 185 | 20 | 450 | 200 | 250 | 198 | 15 | 68 | 100 | 120 | 280 | 360 | 160 | 80 | 157 | 315       | 340 | 228 | 175 | 182 | 637 | 264 | 46 | 248 | 19 | M32x1,5 | M32x1,5 | 118,0 |
| 80-160/2.2R | 100             | 155 | 180 | 225 | 24 | 80  | Fig. 2 | 135 | 200 | 22 | 405 | 180 | 225 | 155 | 13 | 80 | 125 | 95  | 250 | 320 | 125 | 65 | 140 | 250       | 275 | 190 | 147 | 173 | 573 | 205 | 25 | 196 | 15 | M25x1,5 | M20x1,5 | 70,1  |
| 80-160/2.2  | 100             | 155 | 180 | 225 | 24 | 80  | Fig. 2 | 135 | 200 | 22 | 405 | 180 | 225 | 155 | 13 | 80 | 125 | 95  | 250 | 320 | 125 | 65 | 140 | 250       | 275 | 190 | 147 | 173 | 573 | 205 | 25 | 196 | 15 | M25x1,5 | M20x1,5 | 70,4  |
| 80-200/3    | 100             | 155 | 180 | 225 | 24 | 80  | Fig. 2 | 135 | 200 | 22 | 430 | 180 | 250 | 155 | 13 | 80 | 125 | 95  | 280 | 345 | 125 | 65 | 140 | 250       | 275 | 190 | 175 | 182 | 583 | 215 | 25 | 196 | 15 | M25x1,5 | M20x1,5 | 80,0  |
| 80-200/4R   | 100             | 155 | 180 | 225 | 24 | 80  | Fig. 2 | 135 | 200 | 22 | 430 | 180 | 250 | 171 | 13 | 68 | 125 | 95  | 280 | 345 | 125 | 65 | 157 | 315       | 340 | 228 | 175 | 182 | 605 | 198 | 46 | 225 | 15 | M25x1,5 | M20x1,5 | 89,6  |
| 80-200/4    | 100             | 155 | 180 | 225 | 24 | 80  | Fig. 2 | 135 | 200 | 22 | 430 | 180 | 250 | 171 | 13 | 68 | 125 | 95  | 280 | 345 | 125 | 65 | 157 | 315       | 340 | 228 | 175 | 182 | 605 | 198 | 46 | 225 | 15 | M25x1,5 | M20x1,5 | 95,6  |
| 80-250/5.5R | 100             | 155 | 180 | 225 | 24 | 80  | Fig. 2 | 135 | 200 | 22 | 480 | 200 | 280 | 198 | 15 | 68 | 125 | 120 | 315 | 400 | 160 | 80 | 157 | 315       | 340 | 228 | 175 | 192 | 662 | 264 | 46 | 248 | 19 | M32x1,5 | M32x1,5 | 124,0 |
| 80-250/5.5  | 100             | 155 | 180 | 225 | 24 | 80  | Fig. 2 | 135 | 200 | 22 | 480 | 200 | 280 | 198 | 15 | 68 | 125 | 120 | 315 | 400 | 160 | 80 | 157 | 315       | 340 | 228 | 175 | 192 | 662 | 264 | 46 | 248 | 19 | M32x1,5 | M32x1,5 | 125,0 |
| 80-250/7.5  | 100             | 155 | 180 | 225 | 24 | 80  | Fig. 2 | 135 | 200 | 22 | 480 | 200 | 280 | 198 | 15 | 68 | 125 | 120 | 315 | 400 | 160 | 80 | 157 | 315       | 340 | 228 | 175 | 192 | 702 | 264 | 46 | 248 | 19 | M32x1,5 | M32x1,5 | 134,0 |

Les informations contenues dans la présente publication ne doivent pas être considérées comme contraignantes. La société EBARA Pumps Europe S.p.A. se réserve le droit d'y apporter sans préavis les modifications qu'elle jugera utiles.

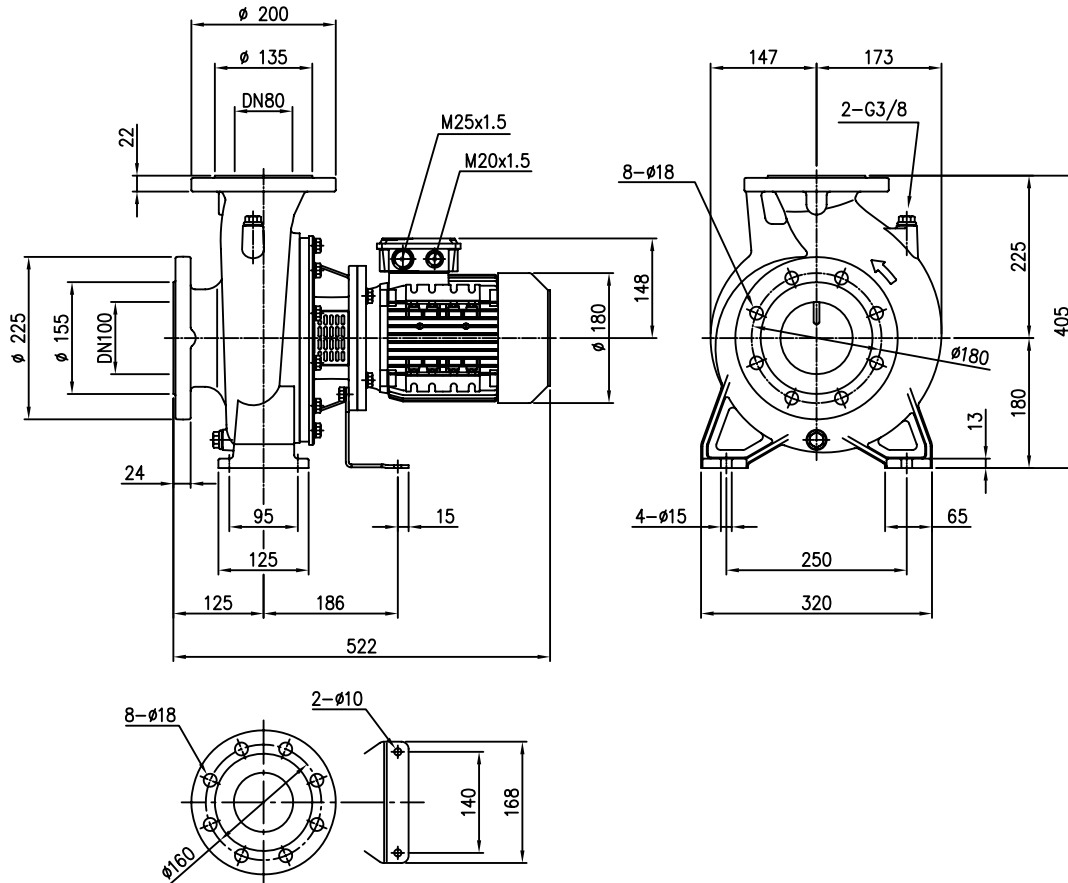


# SÉRIE 3 - 3L

ÉLECTROPOMPES CENTRIFUGES NORMALISÉES CONFORMES À LA NORME EN 733 (EX DIN 24255)

3LS4 80-160/1,5

4 pôles



Poids 3LS4 80-160/1,5 :  
IE3 = 57,9 kg

Les informations contenues dans la présente publication ne doivent pas être considérées comme contraignantes. La société EBARA Pumps Europe S.p.A. se réserve le droit d'apporter sans préavis les modifications qu'elle jugera utiles.



# SÉRIE 3 - 3L

ÉLECTROPOMPES CENTRIFUGES NORMALISÉES CONFORMES À LA NORME EN 733 (EX DIN 24255)

3(L)P4 32, 40, 50, 65 - jusqu'à 65-200

4 pôles

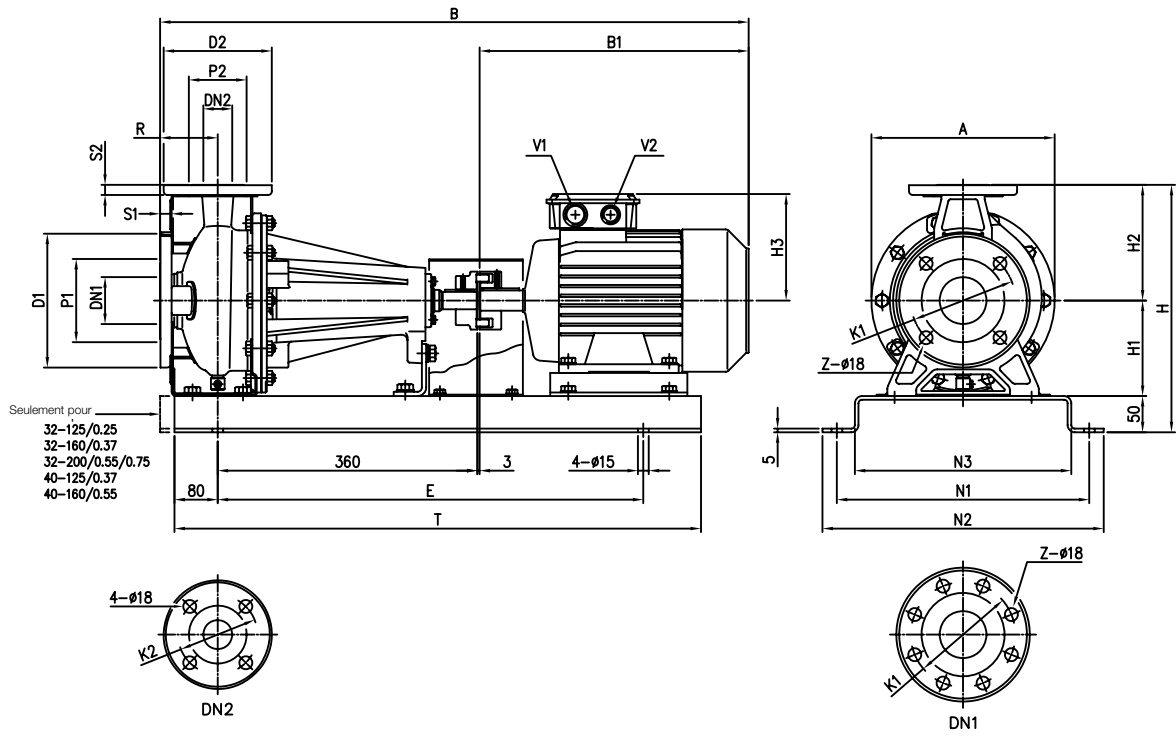


TABLEAU DES DIMENSIONS

| Modello      | Dimensioni [mm] |      |      |      |    |       |       |       |      |      |      |    |     |     |     |     |     |     |     |     |     | Peso [kg] |     |     |     |         |         |      |
|--------------|-----------------|------|------|------|----|-------|-------|-------|------|------|------|----|-----|-----|-----|-----|-----|-----|-----|-----|-----|-----------|-----|-----|-----|---------|---------|------|
|              | DN1 Ø           | P1 Ø | K1 Ø | D1 Ø | S1 | Z [1] | Z [2] | DN2 Ø | P2 Ø | K2 Ø | D2 Ø | S2 | H   | H1  | H2  | H3  | R   | A   | B   | B1  | E   |           | N1  | N2  | N3  | T       | V1      | V2   |
| 32-125/0.25  | 50              | 95   | 125  | 165  | 16 | 4     | -     | 32    | 75   | 100  | 140  | 14 | 302 | 112 | 140 | 114 | 80  | 213 | 689 | 246 | 550 | 300       | 340 | 250 | 710 | M20x1,5 | M16x1,5 | 37,0 |
| 32-160/0.37R | 50              | 95   | 125  | 165  | 16 | 4     | -     | 32    | 75   | 100  | 140  | 14 | 342 | 132 | 160 | 114 | 80  | 254 | 689 | 246 | 510 | 350       | 390 | 300 | 670 | M20x1,5 | M16x1,5 | 41,0 |
| 32-160/0.37  | 50              | 95   | 125  | 165  | 16 | 4     | -     | 32    | 75   | 100  | 140  | 14 | 342 | 132 | 160 | 114 | 80  | 254 | 689 | 246 | 510 | 350       | 390 | 300 | 670 | M20x1,5 | M16x1,5 | 41,0 |
| 32-200/0.55R | 50              | 95   | 125  | 165  | 16 | 4     | -     | 32    | 75   | 100  | 140  | 14 | 390 | 160 | 180 | 139 | 80  | 296 | 715 | 272 | 510 | 350       | 390 | 300 | 670 | M25x1,5 | M20x1,5 | 53,5 |
| 32-200/0.55  | 50              | 95   | 125  | 165  | 16 | 4     | -     | 32    | 75   | 100  | 140  | 14 | 390 | 160 | 180 | 139 | 80  | 296 | 715 | 272 | 510 | 350       | 390 | 300 | 670 | M25x1,5 | M20x1,5 | 53,5 |
| 32-200/0.75  | 50              | 95   | 125  | 165  | 16 | 4     | -     | 32    | 75   | 100  | 140  | 14 | 390 | 160 | 180 | 139 | 80  | 296 | 715 | 272 | 510 | 350       | 390 | 300 | 670 | M25x1,5 | M20x1,5 | 54,5 |
| 40-125/0.37R | 65              | 115  | 145  | 185  | 16 | 4     | -     | 40    | 80   | 110  | 150  | 14 | 302 | 112 | 140 | 114 | 80  | 213 | 689 | 246 | 550 | 300       | 340 | 250 | 710 | M20x1,5 | M16x1,5 | 46,5 |
| 40-125/0.37  | 65              | 115  | 145  | 185  | 16 | 4     | -     | 40    | 80   | 110  | 150  | 14 | 302 | 112 | 140 | 114 | 80  | 213 | 689 | 246 | 550 | 300       | 340 | 250 | 710 | M20x1,5 | M16x1,5 | 46,5 |
| 40-160/0.55R | 65              | 115  | 145  | 185  | 16 | 4     | -     | 40    | 80   | 110  | 150  | 14 | 342 | 132 | 160 | 139 | 80  | 254 | 715 | 272 | 510 | 350       | 390 | 300 | 670 | M25x1,5 | M20x1,5 | 44,5 |
| 40-160/0.55  | 65              | 115  | 145  | 185  | 16 | 4     | -     | 40    | 80   | 110  | 150  | 14 | 342 | 132 | 160 | 139 | 80  | 254 | 715 | 272 | 510 | 350       | 390 | 300 | 670 | M25x1,5 | M20x1,5 | 44,5 |
| 40-200/1.1R  | 65              | 115  | 145  | 185  | 16 | 4     | -     | 40    | 80   | 110  | 150  | 14 | 390 | 160 | 180 | 148 | 100 | 296 | 780 | 317 | 590 | 350       | 390 | 300 | 750 | M25x1,5 | M20x1,5 | 59,3 |
| 40-200/1.1   | 65              | 115  | 145  | 185  | 16 | 4     | -     | 40    | 80   | 110  | 150  | 14 | 390 | 160 | 180 | 148 | 100 | 296 | 780 | 317 | 590 | 350       | 390 | 300 | 750 | M25x1,5 | M20x1,5 | 59,3 |
| 40-200/1.5   | 65              | 115  | 145  | 185  | 16 | 4     | -     | 40    | 80   | 110  | 150  | 14 | 390 | 160 | 180 | 148 | 100 | 296 | 780 | 317 | 590 | 350       | 390 | 300 | 750 | M25x1,5 | M20x1,5 | 61,4 |
| 50-125/0.55R | 65              | 115  | 145  | 185  | 16 | 4     | -     | 50    | 95   | 125  | 165  | 16 | 342 | 132 | 160 | 139 | 100 | 254 | 735 | 272 | 510 | 350       | 390 | 300 | 670 | M25x1,5 | M20x1,5 | 45,0 |
| 50-125/0.55  | 65              | 115  | 145  | 185  | 16 | 4     | -     | 50    | 95   | 125  | 165  | 16 | 342 | 132 | 160 | 139 | 100 | 254 | 735 | 272 | 510 | 350       | 390 | 300 | 670 | M25x1,5 | M20x1,5 | 45,0 |
| 50-160/1.1R  | 65              | 115  | 145  | 185  | 16 | 4     | -     | 50    | 95   | 125  | 165  | 16 | 390 | 160 | 180 | 148 | 100 | 296 | 780 | 317 | 590 | 350       | 390 | 300 | 750 | M25x1,5 | M20x1,5 | 50,3 |
| 50-160/1.1   | 65              | 115  | 145  | 185  | 16 | 4     | -     | 50    | 95   | 125  | 165  | 16 | 390 | 160 | 180 | 148 | 100 | 296 | 780 | 317 | 590 | 350       | 390 | 300 | 750 | M25x1,5 | M20x1,5 | 50,3 |
| 50-200/1.5R  | 65              | 115  | 145  | 185  | 16 | 4     | -     | 50    | 95   | 125  | 165  | 16 | 410 | 160 | 200 | 148 | 100 | 296 | 780 | 317 | 590 | 350       | 390 | 300 | 750 | M25x1,5 | M20x1,5 | 61,4 |
| 50-200/1.5   | 65              | 115  | 145  | 185  | 16 | 4     | -     | 50    | 95   | 125  | 165  | 16 | 410 | 160 | 200 | 148 | 100 | 296 | 780 | 317 | 590 | 350       | 390 | 300 | 750 | M25x1,5 | M20x1,5 | 61,4 |
| 50-200/2.2   | 65              | 115  | 145  | 185  | 16 | 4     | -     | 50    | 95   | 125  | 165  | 16 | 410 | 160 | 200 | 155 | 100 | 296 | 829 | 366 | 590 | 350       | 390 | 300 | 750 | M25x1,5 | M20x1,5 | 70,4 |
| 65-125/0.55  | 80              | 134  | 160  | 200  | 18 | 8     | 4     | 65    | 115  | 145  | 185  | 16 | 390 | 160 | 180 | 139 | 100 | 254 | 735 | 272 | 510 | 350       | 390 | 300 | 670 | M25x1,5 | M20x1,5 | 48,5 |
| 65-125/0.75  | 80              | 134  | 160  | 200  | 18 | 8     | 4     | 65    | 115  | 145  | 185  | 16 | 390 | 160 | 180 | 139 | 100 | 254 | 735 | 272 | 510 | 350       | 390 | 300 | 670 | M25x1,5 | M20x1,5 | 48,5 |
| 65-125/1.1   | 80              | 134  | 160  | 200  | 18 | 8     | 4     | 65    | 115  | 145  | 185  | 16 | 390 | 160 | 180 | 148 | 100 | 254 | 780 | 317 | 590 | 350       | 390 | 300 | 750 | M25x1,5 | M20x1,5 | 53,8 |
| 65-160/1.1   | 80              | 134  | 160  | 200  | 18 | 8     | 4     | 65    | 115  | 145  | 185  | 16 | 410 | 160 | 200 | 148 | 100 | 296 | 780 | 317 | 590 | 350       | 390 | 300 | 750 | M25x1,5 | M20x1,5 | 60,3 |
| 65-160/1.5   | 80              | 134  | 160  | 200  | 18 | 8     | 4     | 65    | 115  | 145  | 185  | 16 | 410 | 160 | 200 | 148 | 100 | 296 | 780 | 317 | 590 | 350       | 390 | 300 | 750 | M25x1,5 | M20x1,5 | 60,9 |
| 65-160/2.2   | 80              | 134  | 160  | 200  | 18 | 8     | 4     | 65    | 115  | 145  | 185  | 16 | 410 | 160 | 200 | 155 | 100 | 296 | 829 | 366 | 590 | 350       | 390 | 300 | 750 | M25x1,5 | M20x1,5 | 71,9 |
| 65-200/2.2R  | 80              | 134  | 160  | 200  | 18 | 8     | 4     | 65    | 115  | 145  | 185  | 16 | 455 | 180 | 225 | 155 | 100 | 296 | 829 | 366 | 590 | 380       | 420 | 330 | 750 | M25x1,5 | M20x1,5 | 74,4 |
| 65-200/2.2   | 80              | 134  | 160  | 200  | 18 | 8     | 4     | 65    | 115  | 145  | 185  | 16 | 455 | 180 | 225 | 155 | 100 | 296 | 829 | 366 | 590 | 380       | 420 | 330 | 750 | M25x1,5 | M20x1,5 | 74,4 |
| 65-200/3     | 80              | 134  | 160  | 200  | 18 | 8     | 4     | 65    | 115  | 145  | 185  | 16 | 455 | 180 | 225 | 155 | 100 | 296 | 829 | 366 | 590 | 380       | 420 | 330 | 750 | M25x1,5 | M20x1,5 | 77,5 |

[1] Standard [2] Sur demande

Les informations contenues dans la présente publication ne doivent pas être considérées comme contraignantes. La société EBARA Pumps Europe S.p.A. se réserve le droit d'y apporter sans préavis les modifications qu'elle jugera utiles.

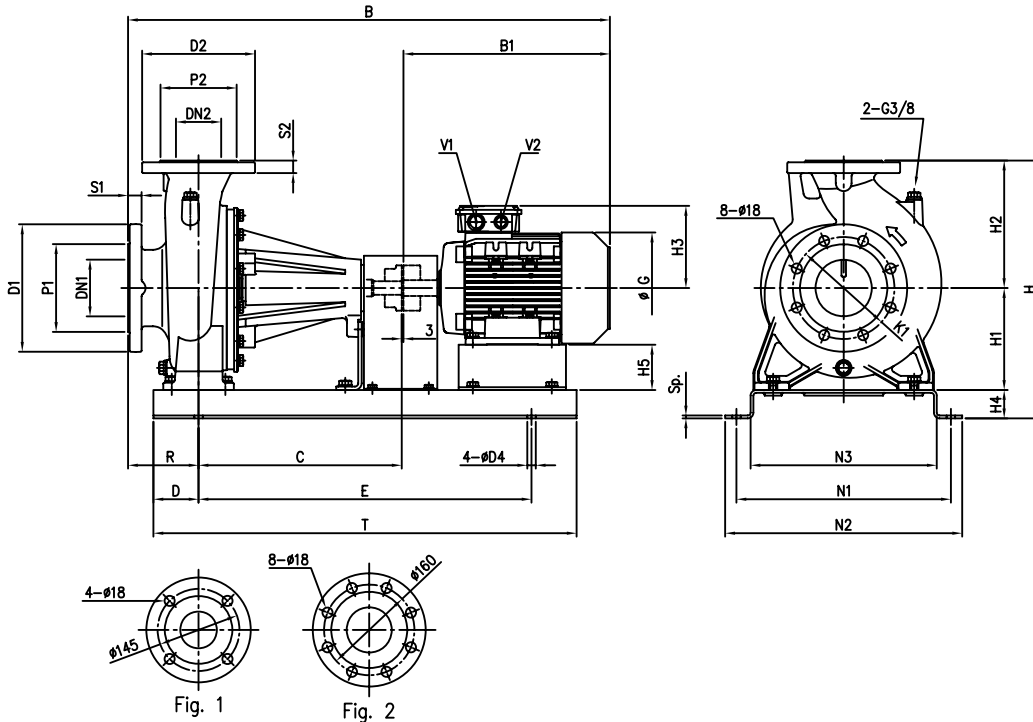


# SÉRIE 3 - 3L

ÉLECTROPOMPES CENTRIFUGES NORMALISÉES CONFORMES À LA NORME EN 733 (EX DIN 24255)

3LP4 65-250, 80

4 pôles



**TABLEAU DES DIMENSIONS**

| Modello     | Dimensioni [mm] |     |     |    |           |     |     |    |     |     |     |     |    |    |     |     |     |     |      |     |     |     |     |     | Peso [kg] |    |    |         |         |       |
|-------------|-----------------|-----|-----|----|-----------|-----|-----|----|-----|-----|-----|-----|----|----|-----|-----|-----|-----|------|-----|-----|-----|-----|-----|-----------|----|----|---------|---------|-------|
|             | DN1             | P1  | D1  | S1 | DN2       | P2  | D2  | S2 | H   | H1  | H2  | H3  | H4 | H5 | R   | N1  | N2  | N3  | B    | B1  | C   | D   | G   | E   |           | T  | D4 | Sp.     | V1      | V2    |
| 65-250/4    | 80              | 135 | 200 | 22 | 65 Fig. 1 | 120 | 185 | 20 | 510 | 200 | 250 | 171 | 60 | 88 | 100 | 510 | 570 | 440 | 961  | 388 | 470 | 100 | 225 | 760 | 960       | 19 | 8  | M25x1,5 | M20x1,5 | 119,1 |
| 65-250/5.5  | 80              | 135 | 200 | 22 | 65 Fig. 1 | 120 | 185 | 20 | 510 | 200 | 250 | 198 | 60 | 68 | 100 | 510 | 570 | 440 | 1015 | 442 | 470 | 100 | 248 | 760 | 960       | 19 | 8  | M32x1,5 | M32x1,5 | 140,0 |
| 80-160/1.5  | 100             | 155 | 225 | 24 | 80 Fig. 2 | 135 | 200 | 22 | 455 | 180 | 225 | 148 | 50 | 90 | 125 | 380 | 420 | 330 | 805  | 317 | 360 | 80  | 180 | 590 | 750       | 15 | 5  | M25x1,5 | M20x1,5 | 77,4  |
| 80-160/2.2R | 100             | 155 | 225 | 24 | 80 Fig. 2 | 135 | 200 | 22 | 455 | 180 | 225 | 155 | 50 | 80 | 125 | 380 | 420 | 330 | 854  | 366 | 360 | 80  | 196 | 590 | 750       | 15 | 5  | M25x1,5 | M20x1,5 | 86,4  |
| 80-160/2.2  | 100             | 155 | 225 | 24 | 80 Fig. 2 | 135 | 200 | 22 | 455 | 180 | 225 | 155 | 50 | 80 | 125 | 380 | 420 | 330 | 854  | 366 | 360 | 80  | 196 | 590 | 750       | 15 | 5  | M25x1,5 | M20x1,5 | 100,9 |
| 80-200/3    | 100             | 155 | 225 | 24 | 80 Fig. 2 | 135 | 200 | 22 | 490 | 180 | 250 | 155 | 60 | 80 | 125 | 460 | 520 | 390 | 964  | 366 | 470 | 100 | 196 | 700 | 900       | 19 | 8  | M25x1,5 | M20x1,5 | 109,5 |
| 80-200/4R   | 100             | 155 | 225 | 24 | 80 Fig. 2 | 135 | 200 | 22 | 490 | 180 | 250 | 171 | 60 | 68 | 125 | 460 | 520 | 390 | 986  | 388 | 470 | 100 | 225 | 700 | 900       | 19 | 8  | M25x1,5 | M20x1,5 | 122,1 |
| 80-200/4    | 100             | 155 | 225 | 24 | 80 Fig. 2 | 135 | 200 | 22 | 490 | 180 | 250 | 171 | 60 | 68 | 125 | 460 | 520 | 390 | 986  | 388 | 470 | 100 | 225 | 700 | 900       | 19 | 8  | M25x1,5 | M20x1,5 | 122,6 |
| 80-250/5.5R | 100             | 155 | 225 | 24 | 80 Fig. 2 | 135 | 200 | 22 | 540 | 200 | 280 | 198 | 60 | 68 | 125 | 510 | 570 | 440 | 1040 | 442 | 470 | 100 | 248 | 760 | 960       | 19 | 8  | M32x1,5 | M32x1,5 | 144,0 |
| 80-250/5.5  | 100             | 155 | 225 | 24 | 80 Fig. 2 | 135 | 200 | 22 | 540 | 200 | 280 | 198 | 60 | 68 | 125 | 510 | 570 | 440 | 1040 | 442 | 470 | 100 | 248 | 760 | 960       | 19 | 8  | M32x1,5 | M32x1,5 | 144,5 |
| 80-250/7.5  | 100             | 155 | 225 | 24 | 80 Fig. 2 | 135 | 200 | 22 | 540 | 200 | 280 | 198 | 60 | 68 | 125 | 510 | 570 | 440 | 1080 | 482 | 470 | 100 | 248 | 760 | 960       | 19 | 8  | M32x1,5 | M32x1,5 | 157,5 |

Les informations contenues dans la présente publication ne doivent pas être considérées comme contraignantes. La société EBARA Pumps Europe S.p.A. se réserve le droit d'y apporter sans préavis les modifications qu'elle jugera utiles.

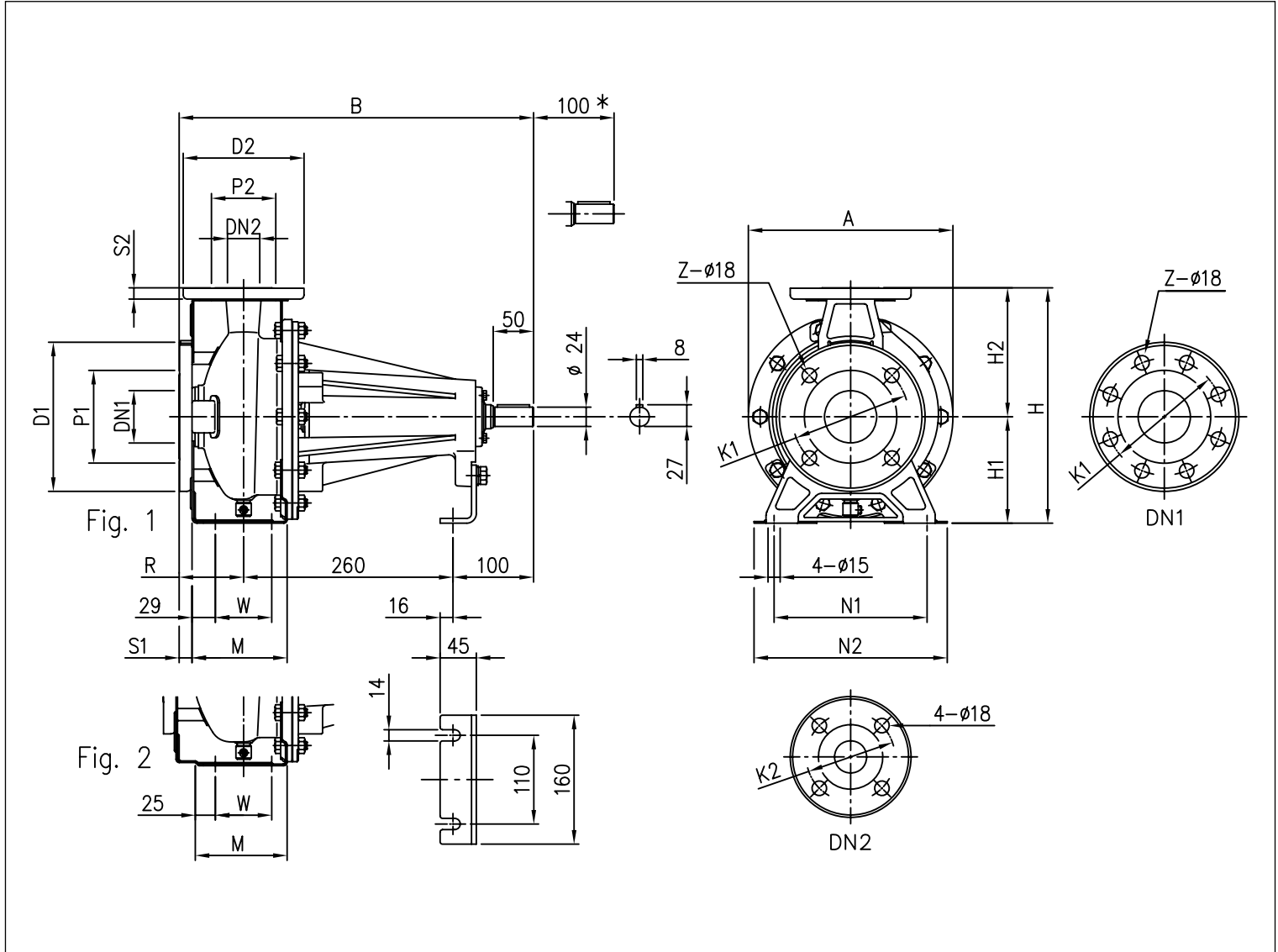


# SÉRIE 3 - 3L

ÉLECTROPOMPES CENTRIFUGES NORMALISÉES CONFORMES À LA NORME EN 733 (EX DIN 24255)

3(L)PF4 32, 40, 50, 65

4 pôles



## TABLEAU DES DIMENSIONS

| Modèle | Fig. | Dimensions [mm] |     |     |     |    |   |     |     |     |     |     |    |     |     |     |     |     |     |     | Poids [kg] |     |     |      |
|--------|------|-----------------|-----|-----|-----|----|---|-----|-----|-----|-----|-----|----|-----|-----|-----|-----|-----|-----|-----|------------|-----|-----|------|
|        |      | DN1             | P1  | K1  | D1  | S1 | Z | [1] | [2] | DN2 | P2  | K2  | D2 | S2  | H   | H1  | H2  | M   | N1  | N2  |            | R   | W   | A    |
| 32-125 | 1    | 50              | 95  | 125 | 165 | 16 | 4 | -   | 32  | 75  | 100 | 140 | 14 | 252 | 112 | 140 | 114 | 140 | 190 | 80  | 70         | 213 | 440 | 17,0 |
| 32-160 | 1    | 50              | 95  | 125 | 165 | 16 | 4 | -   | 32  | 75  | 100 | 140 | 14 | 292 | 132 | 160 | 118 | 190 | 240 | 80  | 70         | 254 | 440 | 19,0 |
| 32-200 | 1    | 50              | 95  | 125 | 165 | 16 | 4 | -   | 32  | 75  | 100 | 140 | 14 | 340 | 160 | 180 | 119 | 190 | 240 | 80  | 70         | 296 | 440 | 27,0 |
| 40-125 | 1    | 65              | 115 | 145 | 185 | 16 | 4 | -   | 40  | 80  | 110 | 150 | 14 | 252 | 112 | 140 | 114 | 160 | 210 | 80  | 70         | 213 | 440 | 17,0 |
| 40-160 | 1    | 65              | 115 | 145 | 185 | 16 | 4 | -   | 40  | 80  | 110 | 150 | 14 | 292 | 132 | 160 | 118 | 190 | 240 | 80  | 70         | 254 | 440 | 19,0 |
| 40-200 | 2    | 65              | 115 | 145 | 185 | 16 | 4 | -   | 40  | 80  | 110 | 150 | 14 | 340 | 160 | 180 | 115 | 212 | 265 | 100 | 70         | 296 | 460 | 27,0 |
| 50-125 | 2    | 65              | 115 | 145 | 185 | 16 | 4 | -   | 50  | 95  | 125 | 165 | 16 | 292 | 132 | 160 | 114 | 190 | 240 | 100 | 70         | 254 | 460 | 19,0 |
| 50-160 | 2    | 65              | 115 | 145 | 185 | 16 | 4 | -   | 50  | 95  | 125 | 165 | 16 | 340 | 160 | 180 | 115 | 212 | 265 | 100 | 70         | 296 | 460 | 28,0 |
| 50-200 | 2    | 65              | 115 | 145 | 185 | 16 | 4 | -   | 50  | 95  | 125 | 165 | 16 | 360 | 160 | 200 | 115 | 212 | 265 | 100 | 70         | 296 | 460 | 27,0 |
| 65-125 | 2    | 80              | 134 | 160 | 200 | 18 | 8 | 4   | 65  | 115 | 145 | 185 | 16 | 340 | 160 | 180 | 140 | 212 | 280 | 100 | 95         | 254 | 460 | 28,0 |
| 65-160 | 2    | 80              | 134 | 160 | 200 | 18 | 8 | 4   | 65  | 115 | 145 | 185 | 16 | 360 | 160 | 200 | 140 | 212 | 280 | 100 | 95         | 296 | 460 | 29,0 |
| 65-200 | 2    | 80              | 134 | 160 | 200 | 18 | 8 | 4   | 65  | 115 | 145 | 185 | 16 | 405 | 180 | 225 | 140 | 250 | 320 | 100 | 95         | 296 | 460 | 30,0 |

\* Espace où il est possible de démonter la pompe avec une entretoise d'accouplement sans démonter le moteur.

[1] Standard

[2] Sur demande

Les informations contenues dans la présente publication ne doivent pas être considérées comme contraignantes. La société EBARA Pumps Europe S.p.A. se réserve le droit d'y apporter sans préavis les modifications qu'elle jugera utiles.

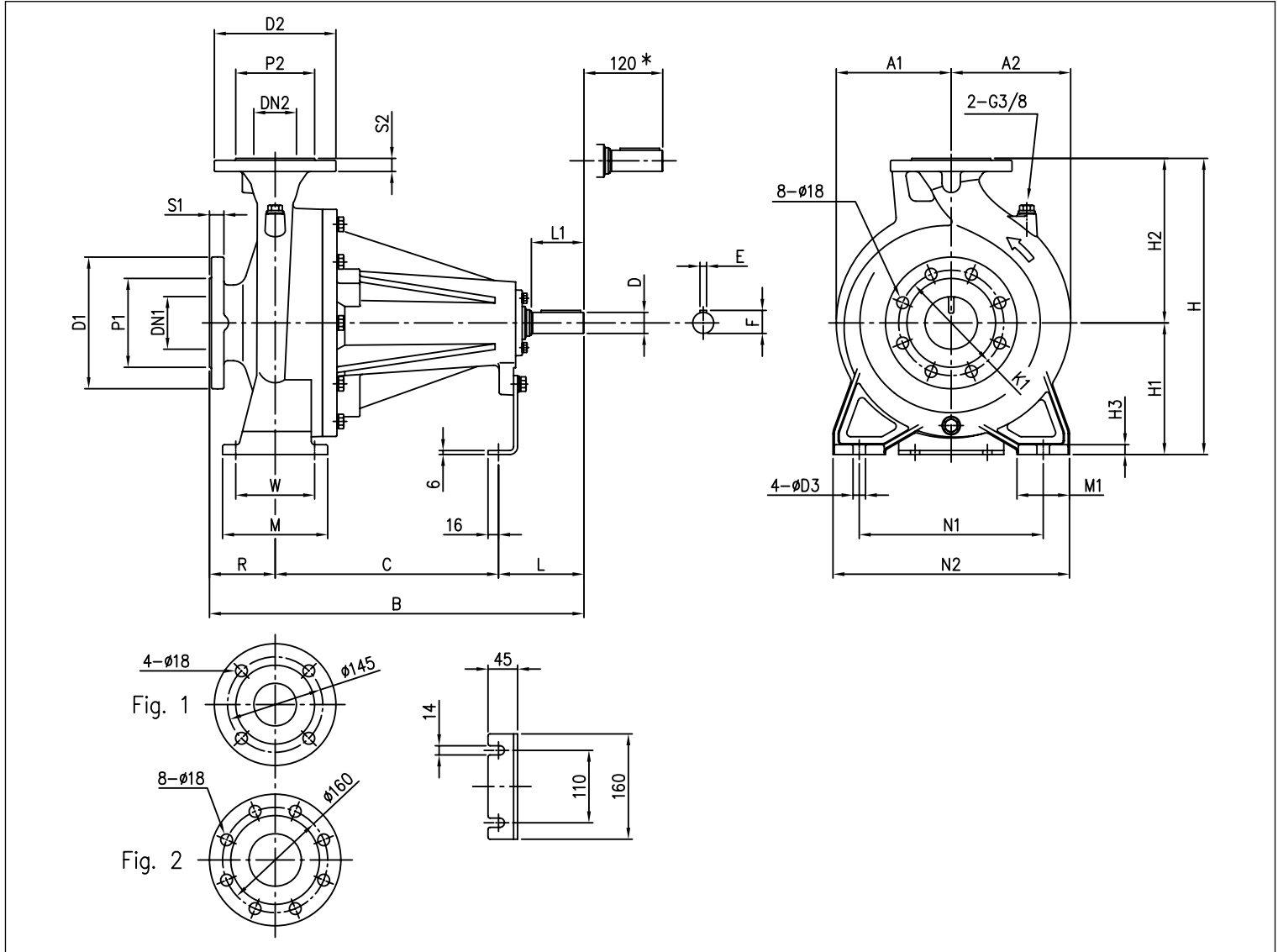


# SÉRIE 3 - 3L

ÉLECTROPOMPES CENTRIFUGES NORMALISÉES CONFORMES À LA NORME EN 733 (EX DIN 24255)

3LPF4 65-250, 80

4 pôles



**TABLEAU DES DIMENSIONS**

| Modèle | Dimensions [mm] |     |     |     |    |           |     |     |    |     |     |     |    |     |     |     |     |     |    |     | Poids [kg] |    |    |    |    |     |     |     |     |      |
|--------|-----------------|-----|-----|-----|----|-----------|-----|-----|----|-----|-----|-----|----|-----|-----|-----|-----|-----|----|-----|------------|----|----|----|----|-----|-----|-----|-----|------|
|        | DN1             | P1  | K1  | D1  | S1 | DN2       | P2  | D2  | S2 | H   | H1  | H2  | H3 | R   | W   | N1  | N2  | M   | M1 | L   |            | L1 | D  | D3 | E  | F   | A1  | A2  | B   | C    |
| 65-250 | 80              | 135 | 160 | 200 | 22 | 65 Fig. 1 | 120 | 185 | 20 | 450 | 200 | 250 | 15 | 100 | 120 | 280 | 360 | 160 | 80 | 130 | 80         | 32 | 19 | 10 | 35 | 175 | 182 | 570 | 340 | 82,0 |
| 80-160 | 100             | 155 | 180 | 225 | 24 | 80 Fig. 2 | 135 | 200 | 22 | 405 | 180 | 225 | 13 | 125 | 95  | 250 | 320 | 125 | 65 | 100 | 50         | 24 | 15 | 8  | 27 | 147 | 173 | 485 | 260 | 56,0 |
| 80-200 | 100             | 155 | 180 | 225 | 24 | 80 Fig. 2 | 135 | 200 | 22 | 430 | 180 | 250 | 13 | 125 | 95  | 280 | 345 | 125 | 65 | 130 | 80         | 32 | 15 | 10 | 35 | 175 | 182 | 595 | 340 | 83,0 |
| 80-250 | 100             | 155 | 180 | 225 | 24 | 80 Fig. 2 | 135 | 200 | 22 | 480 | 200 | 280 | 15 | 125 | 120 | 315 | 400 | 160 | 80 | 130 | 80         | 32 | 19 | 10 | 35 | 175 | 192 | 595 | 340 | 84,0 |

\* Espace où il est possible de démonter la pompe avec une entretoise d'accouplement sans démonter le moteur.



# SÉRIE 3 - 3L

ÉLECTROPOMPES CENTRIFUGES NORMALISÉES CONFORMES À LA NORME EN 733 (EX DIN 24255)

JOINT POUR SÉRIE 3(L)S4

4 pôles

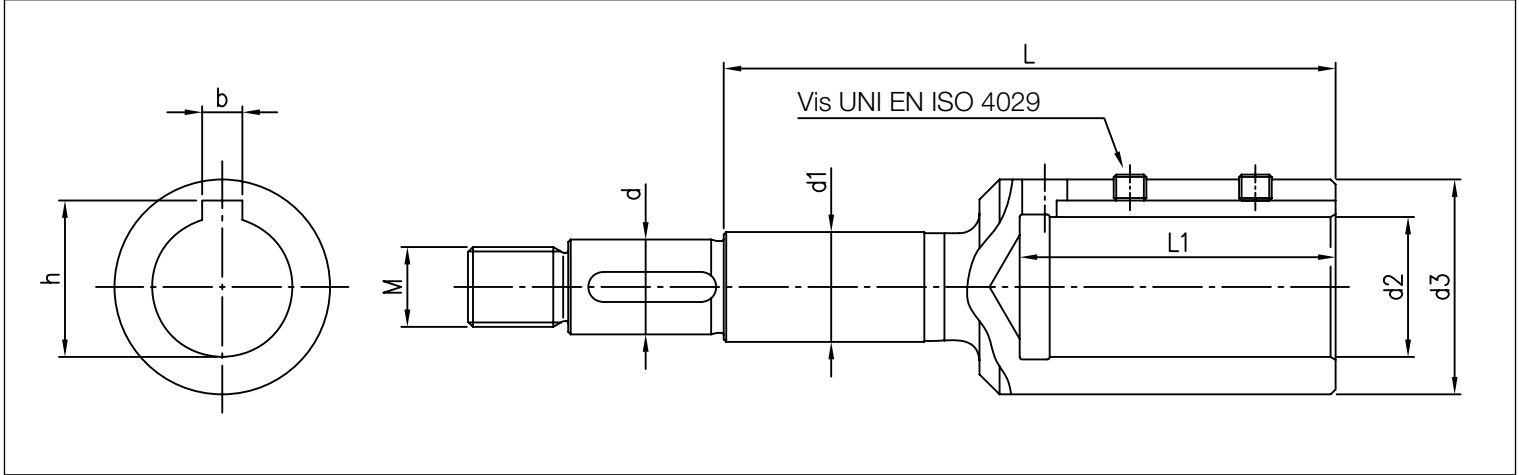


TABLEAU DES DIMENSIONS

| Modèle       | [HP] | [kW] | Grand. moteur | Dimensions [mm] |    |    |    |         |     |    |    |      |      |
|--------------|------|------|---------------|-----------------|----|----|----|---------|-----|----|----|------|------|
|              |      |      |               | d               | d1 | d2 | d3 | M       | L   | L1 | b  | h    | Vis  |
| 32-125/0,25  | 0,33 | 0,25 | 71            | 19              | 22 | 14 | 28 | M16x1,5 | 88  | 33 | 5  | 16,3 | M5x6 |
| 32-160/0,37R | 0,5  | 0,37 | 71            | 19              | 22 | 14 | 28 | M16x1,5 | 88  | 33 | 5  | 16,3 | M5x6 |
| 32-160/0,37  | 0,5  | 0,37 | 71            | 19              | 22 | 14 | 28 | M16x1,5 | 88  | 33 | 5  | 16,3 | M5x6 |
| 32-200/0,55R | 0,75 | 0,55 | 80            | 19              | 22 | 19 | 33 | M16x1,5 | 98  | 43 | 6  | 21,8 | M6x6 |
| 32-200/0,55  | 0,75 | 0,55 | 80            | 19              | 22 | 19 | 33 | M16x1,5 | 98  | 43 | 6  | 21,8 | M6x6 |
| 32-200/0,75  | 1    | 0,75 | 80            | 19              | 22 | 19 | 33 | M16x1,5 | 98  | 43 | 6  | 21,8 | M6x6 |
| 40-125/0,37R | 0,5  | 0,37 | 71            | 19              | 22 | 14 | 28 | M16x1,5 | 88  | 33 | 5  | 16,3 | M5x6 |
| 40-125/0,37  | 0,5  | 0,37 | 71            | 19              | 22 | 14 | 28 | M16x1,5 | 88  | 33 | 5  | 16,3 | M5x6 |
| 40-160/0,55R | 0,75 | 0,55 | 80            | 19              | 22 | 19 | 33 | M16x1,5 | 98  | 43 | 6  | 21,8 | M6x6 |
| 40-160/0,55  | 0,75 | 0,55 | 80            | 19              | 22 | 19 | 33 | M16x1,5 | 98  | 43 | 6  | 21,8 | M6x6 |
| 40-200/1,1R  | 1,5  | 1,1  | 90            | 19              | 22 | 24 | 39 | M16x1,5 | 110 | 53 | 8  | 27,3 | M8x8 |
| 40-200/1,1   | 1,5  | 1,1  | 90            | 19              | 22 | 24 | 39 | M16x1,5 | 110 | 53 | 8  | 27,3 | M8x8 |
| 40-200/1,5   | 2    | 1,5  | 90            | 19              | 22 | 24 | 39 | M16x1,5 | 110 | 53 | 8  | 27,3 | M8x8 |
| 50-125/0,55R | 0,75 | 0,55 | 80            | 19              | 22 | 19 | 33 | M16x1,5 | 98  | 43 | 6  | 21,8 | M6x6 |
| 50-125/0,55  | 0,75 | 0,55 | 80            | 19              | 22 | 19 | 33 | M16x1,5 | 98  | 43 | 6  | 21,8 | M6x6 |
| 50-160/1,1R  | 1,5  | 1,1  | 90            | 19              | 22 | 24 | 39 | M16x1,5 | 110 | 53 | 8  | 27,3 | M8x8 |
| 50-160/1,1   | 1,5  | 1,1  | 90            | 19              | 22 | 24 | 39 | M16x1,5 | 110 | 53 | 8  | 27,3 | M8x8 |
| 50-200/1,5R  | 2    | 1,5  | 90            | 19              | 22 | 24 | 39 | M16x1,5 | 110 | 53 | 8  | 27,3 | M8x8 |
| 50-200/1,5   | 2    | 1,5  | 90            | 19              | 22 | 24 | 39 | M16x1,5 | 110 | 53 | 8  | 27,3 | M8x8 |
| 50-200/2,2   | 3    | 2,2  | 100           | 22              | 22 | 28 | 43 | M18x1,5 | 153 | 63 | 8  | 31,3 | M8x8 |
| 65-125/0,55  | 0,75 | 0,55 | 80            | 19              | 22 | 19 | 33 | M16x1,5 | 98  | 43 | 6  | 21,8 | M6x6 |
| 65-125/0,75  | 1    | 0,75 | 80            | 19              | 22 | 19 | 33 | M16x1,5 | 98  | 43 | 6  | 21,8 | M6x6 |
| 65-125/1,1   | 1,5  | 1,1  | 90            | 19              | 22 | 24 | 39 | M16x1,5 | 110 | 53 | 8  | 27,3 | M8x8 |
| 65-160/1,1   | 1,5  | 1,1  | 90            | 19              | 22 | 24 | 39 | M16x1,5 | 110 | 53 | 8  | 27,3 | M8x8 |
| 65-160/1,5   | 2    | 1,5  | 90            | 19              | 22 | 24 | 39 | M16x1,5 | 110 | 53 | 8  | 27,3 | M8x8 |
| 65-160/2,2   | 3    | 2,2  | 100           | 19              | 22 | 28 | 43 | M16x1,5 | 122 | 63 | 8  | 31,3 | M8x8 |
| 65-200/2,2R  | 3    | 2,2  | 100           | 19              | 22 | 28 | 43 | M16x1,5 | 122 | 63 | 8  | 31,3 | M8x8 |
| 65-200/2,2   | 3    | 2,2  | 100           | 19              | 22 | 28 | 43 | M16x1,5 | 122 | 63 | 8  | 31,3 | M8x8 |
| 65-200/3     | 4    | 3    | 100           | 19              | 22 | 28 | 43 | M16x1,5 | 122 | 63 | 8  | 31,3 | M8x8 |
| 65-250/4     | 5,5  | 4    | 112           | 24              | 30 | 28 | 43 | M20x1,5 | 128 | 63 | 8  | 31,3 | M8x8 |
| 65-250/5,5   | 7,5  | 5,5  | 132           | 24              | 30 | 38 | 58 | M20x1,5 | 151 | 84 | 10 | 41,3 | M8x8 |
| 80-160/1,5   | 2    | 1,5  | 90            | 19              | 22 | 24 | 39 | M16x1,5 | 110 | 53 | 8  | 27,3 | M8x8 |
| 80-160/2,2R  | 3    | 2,2  | 100           | 19              | 22 | 28 | 43 | M16x1,5 | 122 | 63 | 8  | 31,3 | M8x8 |
| 80-160/2,2   | 3    | 2,2  | 100           | 19              | 22 | 28 | 43 | M16x1,5 | 122 | 63 | 8  | 31,3 | M8x8 |
| 80-200/3     | 4    | 3    | 100           | 24              | 30 | 28 | 43 | M20x1,5 | 128 | 63 | 8  | 31,3 | M8x8 |
| 80-200/4R    | 5,5  | 4    | 112           | 24              | 30 | 28 | 43 | M20x1,5 | 128 | 63 | 8  | 31,3 | M8x8 |
| 80-200/4     | 5,5  | 4    | 112           | 24              | 30 | 28 | 43 | M20x1,5 | 128 | 63 | 8  | 31,3 | M8x8 |
| 80-250/5,5R  | 7,5  | 5,5  | 132           | 24              | 30 | 38 | 58 | M20x1,5 | 151 | 84 | 10 | 41,3 | M8x8 |
| 80-250/5,5   | 7,5  | 5,5  | 132           | 24              | 30 | 38 | 58 | M20x1,5 | 151 | 84 | 10 | 41,3 | M8x8 |
| 80-250/7,5   | 10   | 7,5  | 132           | 24              | 30 | 38 | 58 | M20x1,5 | 151 | 84 | 10 | 41,3 | M8x8 |

Les informations contenues dans la présente publication ne doivent pas être considérées comme contraignantes. La société EBARA Pumps Europe S.p.A. se réserve le droit d'y apporter sans préavis les modifications qu'elle jugea utiles.



# SÉRIE 3 - 3L

ÉLECTROPOMPES CENTRIFUGES NORMALISÉES CONFORMES À LA NORME EN 733 (EX DIN 24255)

JOINT POUR SÉRIE 3(L)P4

4 pôles

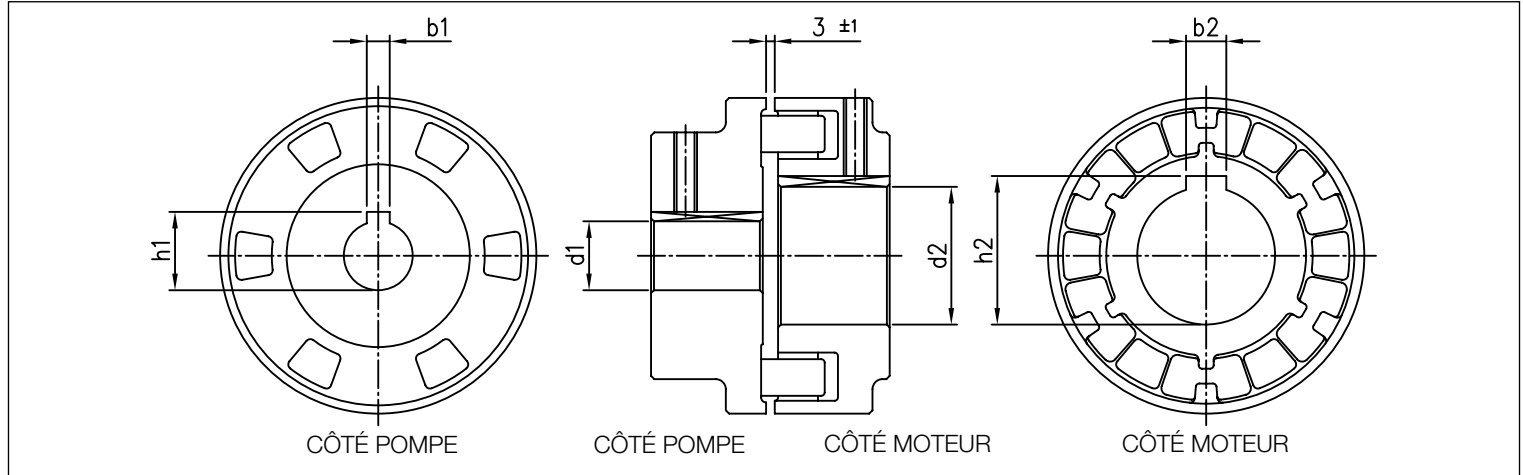


TABLEAU DES DIMENSIONS

| Modèle       | [HP] | [kW] | Moteur | Dimensions [mm] |    |      |    |    |      |
|--------------|------|------|--------|-----------------|----|------|----|----|------|
|              |      |      |        | d1              | b1 | h1   | d2 | b2 | h2   |
| 32-125/0,25  | 0,33 | 0,25 | 71     | 24              | 8  | 27,3 | 14 | 5  | 16,3 |
| 32-160/0,37R | 0,5  | 0,37 | 71     | 24              | 8  | 27,3 | 14 | 5  | 16,3 |
| 32-160/0,37  | 0,5  | 0,37 | 71     | 24              | 8  | 27,3 | 14 | 5  | 16,3 |
| 32-200/0,55R | 0,75 | 0,55 | 80     | 24              | 8  | 27,3 | 19 | 6  | 21,8 |
| 32-200/0,55  | 0,75 | 0,55 | 80     | 24              | 8  | 27,3 | 19 | 6  | 21,8 |
| 32-200/0,75  | 1    | 0,75 | 80     | 24              | 8  | 27,3 | 19 | 6  | 21,8 |
| 40-125/0,37R | 0,5  | 0,37 | 71     | 24              | 8  | 27,3 | 14 | 5  | 16,3 |
| 40-125/0,37  | 0,5  | 0,37 | 71     | 24              | 8  | 27,3 | 14 | 5  | 16,3 |
| 40-160/0,55R | 0,75 | 0,55 | 80     | 24              | 8  | 27,3 | 19 | 6  | 21,8 |
| 40-160/0,55  | 0,75 | 0,55 | 80     | 24              | 8  | 27,3 | 19 | 6  | 21,8 |
| 40-200/1,1R  | 1,5  | 1,1  | 90     | 24              | 8  | 27,3 | 24 | 8  | 27,3 |
| 40-200/1,1   | 1,5  | 1,1  | 90     | 24              | 8  | 27,3 | 24 | 8  | 27,3 |
| 40-200/1,5   | 2    | 1,5  | 90     | 24              | 8  | 27,3 | 24 | 8  | 27,3 |
| 50-125/0,55R | 0,75 | 0,55 | 80     | 24              | 8  | 27,3 | 19 | 6  | 21,8 |
| 50-125/0,55  | 0,75 | 0,55 | 80     | 24              | 8  | 27,3 | 19 | 6  | 21,8 |
| 50-160/1,1R  | 1,5  | 1,1  | 90     | 24              | 8  | 27,3 | 24 | 8  | 27,3 |
| 50-160/1,1   | 1,5  | 1,1  | 90     | 24              | 8  | 27,3 | 24 | 8  | 27,3 |
| 50-200/1,5R  | 2    | 1,5  | 90     | 24              | 8  | 27,3 | 24 | 8  | 27,3 |
| 50-200/1,5   | 2    | 1,5  | 90     | 24              | 8  | 27,3 | 24 | 8  | 27,3 |
| 50-200/2,2   | 3    | 2,2  | 100    | 24              | 8  | 27,3 | 28 | 8  | 31,3 |
| 65-125/0,55  | 0,75 | 0,55 | 80     | 24              | 8  | 27,3 | 19 | 6  | 21,8 |
| 65-125/0,75  | 1    | 0,75 | 80     | 24              | 8  | 27,3 | 19 | 6  | 21,8 |
| 65-125/1,1   | 1,5  | 1,1  | 90     | 24              | 8  | 27,3 | 24 | 8  | 27,3 |
| 65-160/1,1   | 1,5  | 1,1  | 90     | 24              | 8  | 27,3 | 24 | 8  | 27,3 |
| 65-160/1,5   | 2    | 1,5  | 90     | 24              | 8  | 27,3 | 24 | 8  | 27,3 |
| 65-160/2,2   | 3    | 2,2  | 100    | 24              | 8  | 27,3 | 28 | 8  | 31,3 |
| 65-200/2,2R  | 3    | 2,2  | 100    | 24              | 8  | 27,3 | 28 | 8  | 31,3 |
| 65-200/2,2   | 3    | 2,2  | 100    | 24              | 8  | 27,3 | 28 | 8  | 31,3 |
| 65-200/3     | 4    | 3    | 100    | 24              | 8  | 27,3 | 28 | 8  | 31,3 |
| 65-250/4     | 5,5  | 4    | 112    | 32              | 10 | 35,3 | 28 | 8  | 31,3 |
| 65-250/5,5   | 7,5  | 5,5  | 132    | 32              | 10 | 35,3 | 38 | 10 | 41,3 |
| 80-160/1,5   | 2    | 1,5  | 90     | 24              | 8  | 27,3 | 24 | 8  | 27,3 |
| 80-160/2,2R  | 3    | 2,2  | 100    | 24              | 8  | 27,3 | 28 | 8  | 31,3 |
| 80-160/2,2   | 3    | 2,2  | 100    | 24              | 8  | 27,3 | 28 | 8  | 31,3 |
| 80-200/3     | 4    | 3    | 100    | 32              | 10 | 35,3 | 28 | 8  | 31,3 |
| 80-200/4R    | 5,5  | 4    | 112    | 32              | 10 | 35,3 | 28 | 8  | 31,3 |
| 80-200/4     | 5,5  | 4    | 112    | 32              | 10 | 35,3 | 28 | 8  | 31,3 |
| 80-250/5,5R  | 7,5  | 5,5  | 132    | 32              | 10 | 35,3 | 38 | 10 | 41,3 |
| 80-250/5,5   | 7,5  | 5,5  | 132    | 32              | 10 | 35,3 | 38 | 10 | 41,3 |
| 80-250/7,5   | 10   | 7,5  | 132    | 32              | 10 | 35,3 | 38 | 10 | 41,3 |



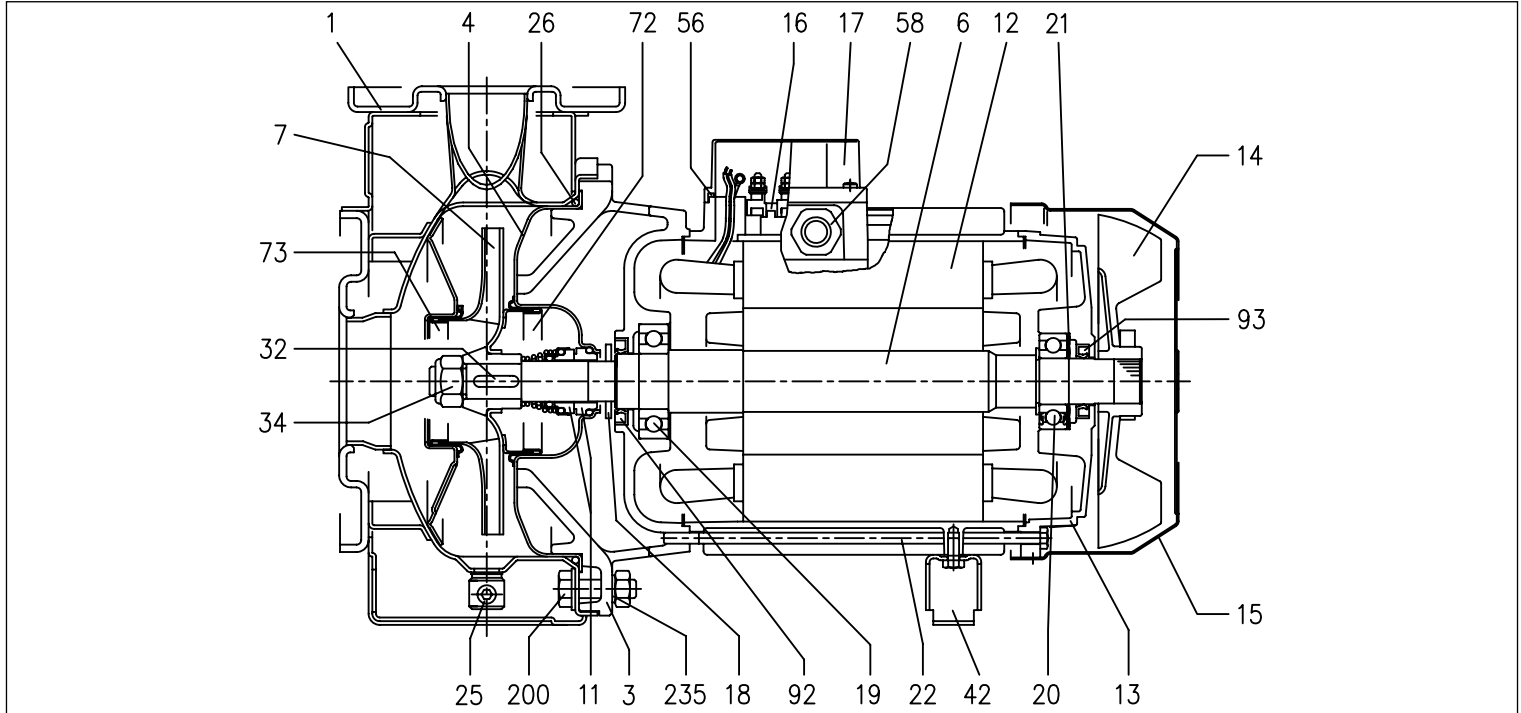


# SÉRIE 3 - 3L

ÉLECTROPOMPES CENTRIFUGES NORMALISÉES CONFORMES À LA NORME EN 733 (EX DIN 24255)

VUE EN COUPE SÉRIE 3 (L)M4 32, 40, 50, 65

4 pôles



## TABLEAU DES MATÉRIAUX

| Réf. | Nom   | Matériaux             |   |
|------|---|-----------------------|---|
|      |   | 3M4                   | 3LM4  |
| 001  | Corps de pompe                                  | EN 1.4301 (AISI 304)  | EN 1.4404 (AISI 316L)                       |
| 003  | Support moteur                                  |                       | [2]   |
| 004  | Disque support garniture                        | EN 1.4301 (AISI 304)  | EN 1.4404 (AISI 316L)                       |
| 006  | Arbre rotor (partie en contact avec le liquide) | EN 1.4301 (AISI 304)  | EN 1.4404 (AISI 316L)                       |
| 007  | Roue  | EN 1.4301 (AISI 304)  | EN 1.4404 (AISI 316L)                       |
| 011  | Garniture mécanique                             | Carbone/Céramique/NBR | Carbure de silicium/Carbure de silicium/FKM |
| 012  | Caisse moteur                                   |                       | -   |
| 013  | Couvercle moteur                                |                       | Aluminium                                   |
| 014  | Ventilateur                                     |                       | PA  |
| 015  | Protège ventilateur                             |                       | Fe P04 acier zingué                         |
| 016  | Bornier   |                       | -   |
| 017  | Couvre bornier                                  |                       | Aluminium (version triphasée)               |
| 018  | Rondelle pare-gouttes                           | NBR                   | -   |
| 019  | Roulement (côté pompe)                          |                       | -   |
| 020  | Roulement (côté moteur)                         |                       | -   |
| 021  | Anneau de compensation                          |                       | Acier C70                                   |
| 022  | Tirant  |                       | Fe 42 acier zingué                          |
| 025  | Bouchon de vidange                              |                       | EN 1.4401 (AISI 316) / PTFE                 |
| 026  | Bague OR  | NBR                   | FKM   |
| 032  | Languette                                       |                       | EN 1.4401 (AISI 316)                        |
| 034  | Écrou roue                                      | EN 1.4301 (AISI 304)  | EN 1.4404 (AISI 316L)                       |
| 042  | Pied  |                       | Aluminium/Acier zingué                      |
| 056  | Garniture couvre bornier                        |                       | NBR   |
| 058  | Presse-étoupe pour câble                        |                       | -   |
| 072  | Bague arasement [1]                             | EN 1.4301 (AISI 304)  | EN 1.4404 (AISI 316L)                       |
| 073  | Bague arasement                                 | EN 1.4301 (AISI 304)  | EN 1.4404 (AISI 316L)                       |
| 092  | Bague garniture                                 | -                     | -   |
| 093  | Bague garniture                                 | -                     | -   |
| 200  | Vis (corps pompe)                               |                       | Acier inox A2 70 classe ISO 3506/1          |
| 235  | Rondelle  |                       | EN 1.4301 (AISI 304)                        |

[1] = Pour les versions 32-200, 40-200, 50-160, 50-200

[2] = Fonte EN-GJL-200-EN 1561 pour 32-200/3 et pour les modèles avec moteur de 15, 18,5 et 22 kW  
Aluminium AL-EN-1706-AC-46000-D pour le reste des modèles

Les informations contenues dans la présente publication ne doivent pas être considérées comme contractuelles. La société EBARA Pumps Europe S.p.A. se réserve le droit d'y apporter sans préavis les modifications qu'elle jugera utiles.



# SÉRIE 3 - 3L

ÉLECTROPOMPES CENTRIFUGES NORMALISÉES CONFORMES À LA NORME EN 733 (EX DIN 24255)

VUE EN COUPE SÉRIE 3LM4 80-160

4 pôles

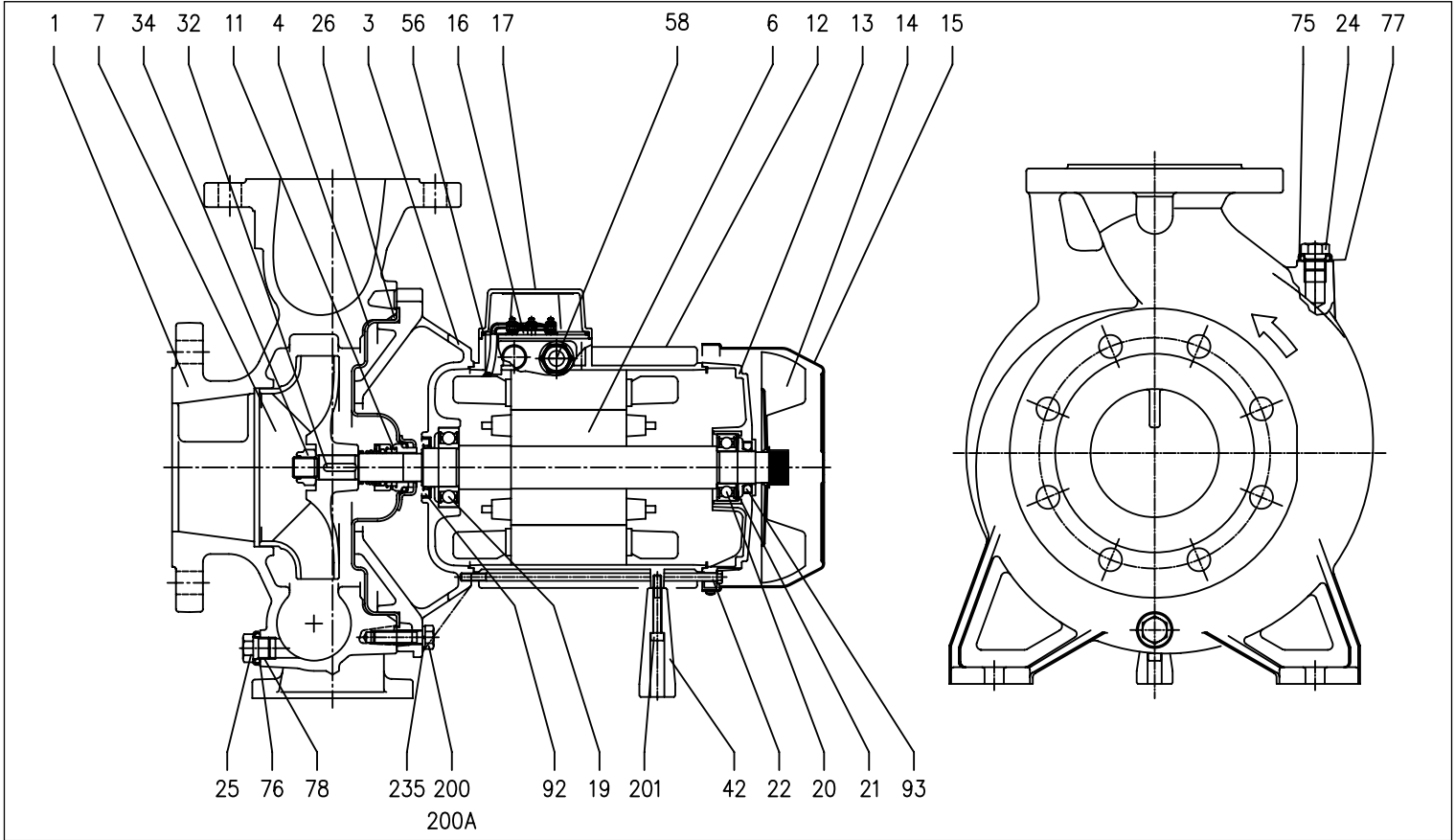


TABLEAU DES MATÉRIAUX

| Réf. | Nom                      | Matériaux  | Réf. | Nom                      | Matériaux                                |
|------|--------------------------|--|------|--------------------------|--|
| 001  | Corps de pompe           | EN 1.4401 (AISI 316)                                       | 025  | Bouchon de vidange       | EN 1.4404 (AISI 316L)                    |
| 003  | Support moteur           | Fonte EN-GJL-200-EN 1561                                   | 026  | Bague OR                 | FKM                                      |
| 004  | Disque support garniture | EN 1.4404 (AISI 316L)                                      | 032  | Languette                | EN 1.4404 (AISI 316L)                    |
| 006  | Arbre rotor              | EN 1.4404 (AISI 316L)<br>Partie en contact avec le liquide | 034  | Écrou roue               | EN 1.4404 (AISI 316L)                    |
| 007  | Roue                     | EN 1.4401 (AISI 316)                                       | 042  | Pied                     | Aluminium                                |
| 011  | Garniture mécanique      | Carbure de silicium/Carbure de silicium/<br>FKM            | 056  | Garniture couvre bornier | NBR                                      |
| 012  | Caisse moteur            | -  | 058  | Presse-étoupe pour câble | -  |
| 013  | Couvercle moteur         | Aluminium  | 075  | Rondelle                 | EN 1.4404 (AISI 316L)                    |
| 014  | Ventilateur              | PA   | 076  | Rondelle                 | EN 1.4404 (AISI 316L)                    |
| 015  | Protège ventilateur      | Fe P04 acier zingué  | 077  | Bague OR                 | FKM [1]                                  |
| 016  | Bornier                  | -  | 078  | Bague OR                 |  |
| 017  | Couvre bornier           | Aluminium  | 092  | Bague garniture          | -  |
| 019  | Roulement (côté pompe)   | -  | 093  | Bague garniture          | -  |
| 020  | Roulement (côté moteur)  | -  | 200  | Vis (corps pompe)        | Acier inoxydable A2-70 classe ISO 3506/1 |
| 021  | Anneau de compensation   | Acier C70  | 201  | Vis du pied              | Acier inoxydable A2-70 classe ISO 3506/1 |
| 022  | Tirant                   | Fe 42 acier zingué   | 235  | Rondelle                 | EN 1.4301 (AISI 304)                     |
| 024  | Bouchon de remplissage   | EN 1.4404 (AISI 316L)                                      |      |                          |  |

[1] = EPDM pour la version E

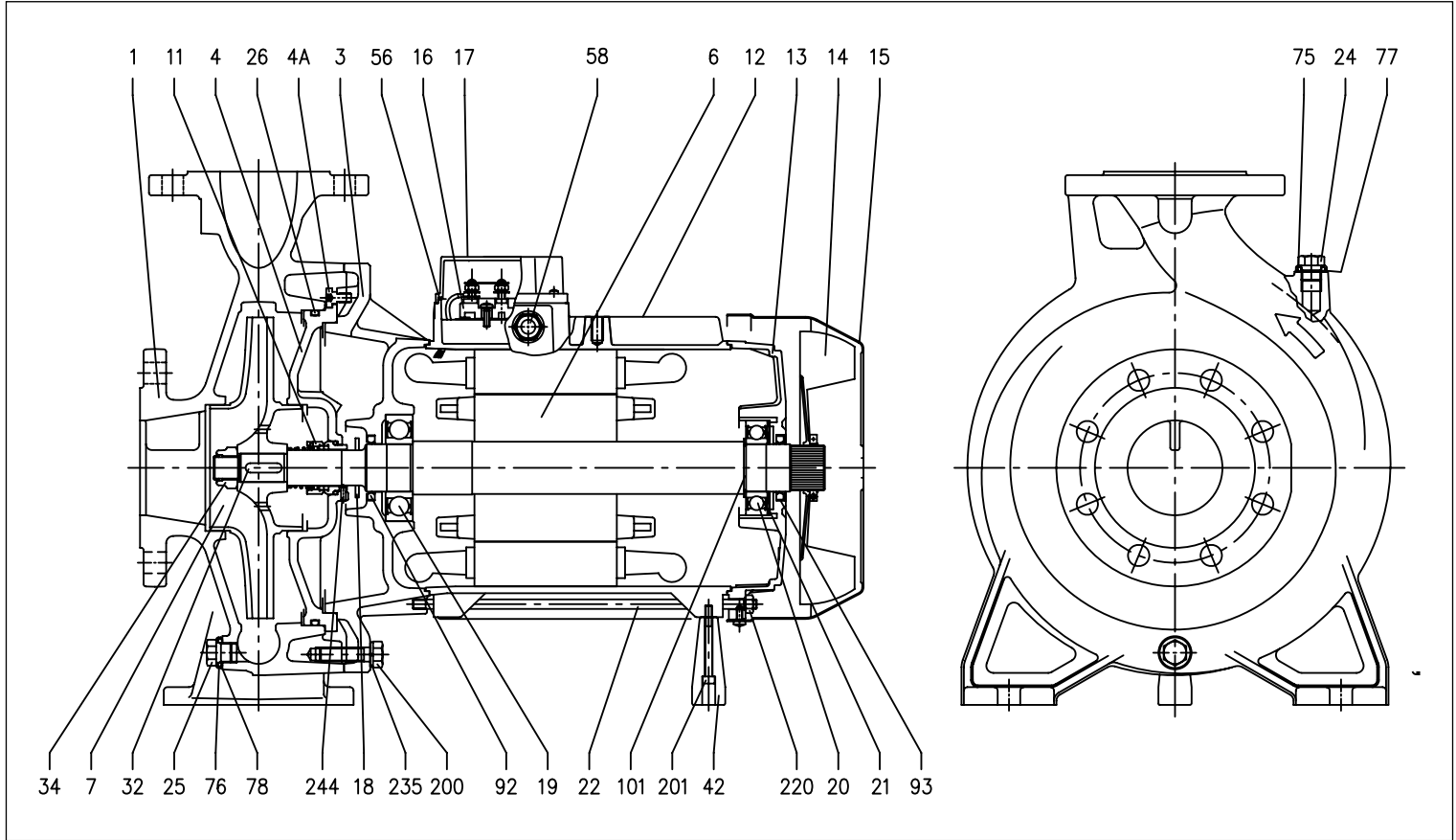


# SÉRIE 3 - 3L

ÉLECTROPOMPES CENTRIFUGES NORMALISÉES CONFORMES À LA NORME EN 733 (EX DIN 24255)

VUE EN COUPE SÉRIE 3LM4 65-250, 80

4 pôles



## TABEAU DES MATÉRIAUX

| Réf. | Nom                             | Matériaux   | Réf. | Nom                                  | Matériaux                                |
|------|---------------------------------|---|------|--------------------------------------|--|
| 001  | Corps de pompe                  | EN 1.4401 (AISI 316)                                      | 032  | Languette                            | EN 1.4404 (AISI 316L)                    |
| 003  | Support moteur                  | Fonte EN-GJL-200-EN 1561                                  | 034  | Écrou roue                           | Aluminium                                |
| 004  | Disque support garniture        | EN 1.4401 (AISI 316)                                      | 042  | Pied                                 | Aluminium                                |
| 004A | Vis de disque support garniture | EN 1.4301 (AISI 304)                                      | 056  | Garniture couvre bornier             | NBR                                      |
| 006  | Arbre rotor                     | EN 1.4404 (AISI 316L)                                     | 058  | Presse-étoupe pour câble             | -  |
| 007  | Roue                            | Partie en contact avec le liquide<br>EN 1.4401 (AISI 316) | 075  | Rondelle                             | EN 1.4404 (AISI 316L)                    |
| 011  | Garniture mécanique             | Carbure de silicium/Carbure de silicium/<br>FKM           | 076  | Rondelle                             |  |
| 012  | Caisse moteur                   | -   | 077  | Bague OR                             | FKM [2]                                  |
| 013  | Couvercle moteur                | Aluminium   | 078  | Bague OR                             |  |
| 014  | Ventilateur                     | PA  | 092  | Bague garniture (3-4 kW, 5,5 kW)     | -  |
| 015  | Protège ventilateur             | Fe P04 acier zingué                                       |      |                                      |  |
| 016  | Bornier                         | -   | 093  | Bague garniture (3 kW, 4 kW, 5,5 kW) | -  |
| 017  | Couvre bornier                  | Aluminium   |      |                                      |  |
| 018  | Rondelle pare-gouttes           | NBR   | 101  | Bague Seeger (seulement pour 5,5 kW) | Acier au carbone TC 80                   |
| 019  | Roulement (côté pompe)          | -   |      |                                      |  |
| 020  | Roulement (côté moteur)         | -   | 200  | Vis (corps pompe)                    | Acier inoxydable A2-70 classe ISO 3506/1 |
| 021  | Anneau de compensation          | Acier C70   | 201  | Vis du pied                          | Acier inoxydable A2-70 classe ISO 3506/1 |
| 022  | Tirant                          | Fe 42 acier zingué  | 220  | Boulon pour écrou                    | Acier zingué                             |
| 024  | Bouchon de remplissage          | EN 1.4404 (AISI 316L)                                     | 235  | Rondelle                             | EN 1.4301 (AISI 304)                     |
| 025  | Bouchon de vidange              | EN 1.4404 (AISI 316L)                                     | 244  | Fiche [1]                            | EN 1.4301 (AISI 304)                     |
| 026  | Bague OR                        | FKM   |      |                                      |  |

[1] = Pas pour les versions H, HW, HSW et E  
[2] = EPDM pour la version E

Les informations contenues dans la présente publication ne doivent pas être considérées comme contraignantes. La société EBARA Pumps Europe S.p.A. se réserve le droit d'y apporter sans préavis les modifications qu'elle jugera utiles.

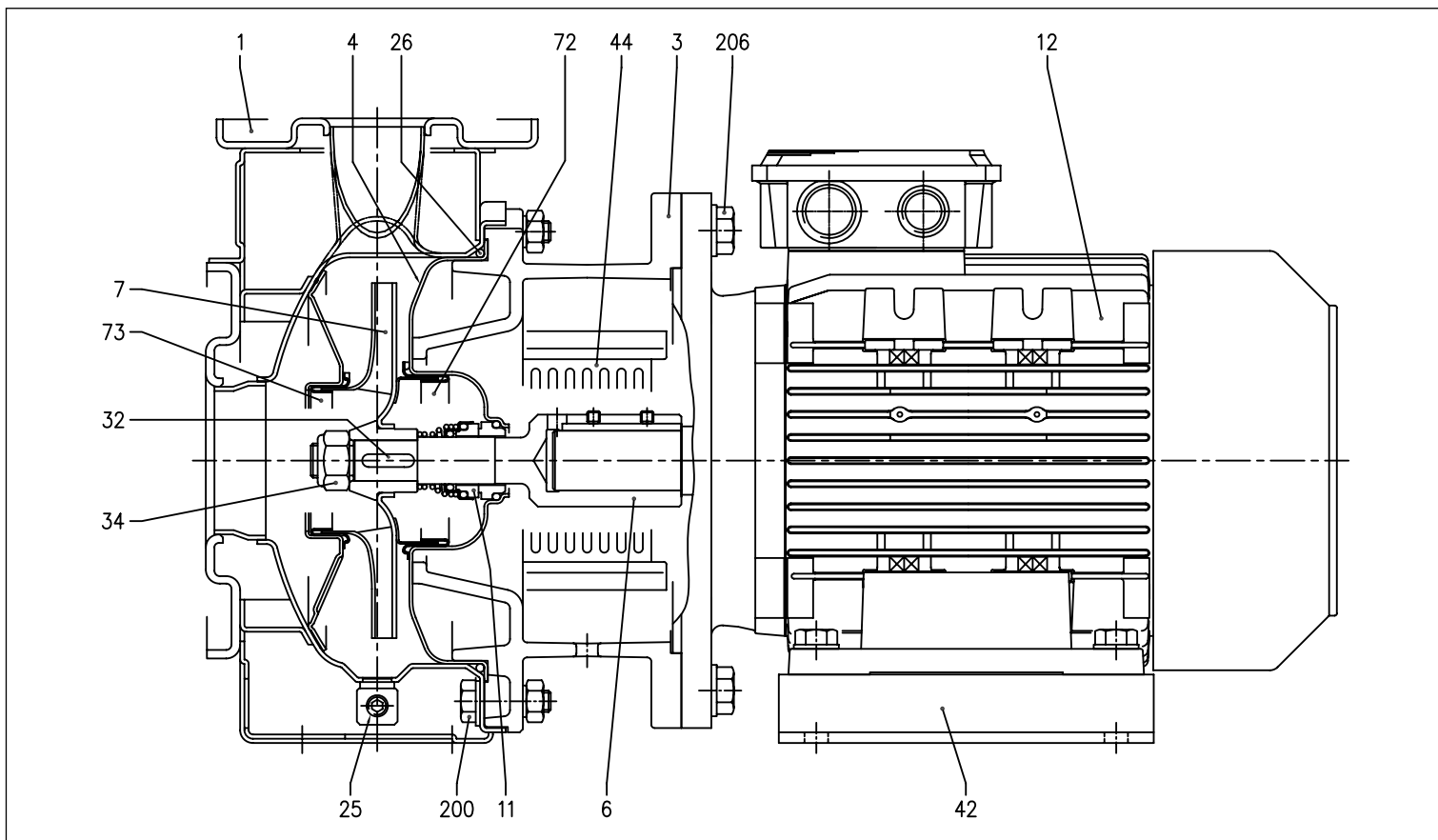


# SÉRIE 3 - 3L

ÉLECTROPOMPES CENTRIFUGES NORMALISÉES CONFORMES À LA NORME EN 733 (EX DIN 24255)

VUE EN COUPE SÉRIE 3(L)S4 32, 40, 50, 65-125/160/200

4 pôles



## TABEAU DES MATÉRIAUX

| Réf. | Nom                                       | Matériaux                          |   |
|------|---|------------------------------------|---|
|      |   | 3S4                                | 3LS4  |
| 001  | Corps de pompe                            | EN 1.4301 (AISI 304)               | EN 1.4404 (AISI 316L)                       |
| 003  | Support moteur                            | Fonte EN-GJL-200-EN 1561           |   |
| 004  | Disque support garniture                  | EN 1.4301 (AISI 304)               | EN 1.4404 (AISI 316L)                       |
| 006  | Joint - Partie en contact avec le liquide | EN 1.4301 (AISI 304)               | EN 1.4404 (AISI 316L)                       |
| 007  | Roue                                      | 32, 40, 50<br>65-125/160/200       | EN 1.4401 (AISI 316)                        |
| 011  | Garniture mécanique                       | Carbone/Céramique/NBR              | Carbure de silicium/Carbure de silicium/FKM |
| 012  | Moteur                                    |                                    |   |
| 025  | Bouchon de vidange                        | EN 1.4401 (AISI 316) / PTFE        |   |
| 026  | Bague OR                                  | NBR [2]                            | FKM   |
| 032  | Languette                                 | EN 1.4401 (AISI 316)               |   |
| 034  | Écrou roue                                | EN 1.4301 (AISI 304)               | EN 1.4404 (AISI 316L)                       |
| 042  | Pied                                      | Acier zingué                       |   |
| 044  | Protection support                        | EN 1.4301 (AISI 304)               |   |
| 072  | Bague arasement [1]                       | pas pour la 65                     | EN 1.4404 (AISI 316L)                       |
| 073  | Bague arasement                           | pas pour la 65                     | EN 1.4404 (AISI 316L)                       |
| 200  | Vis (corps pompe)                         | Acier inox A2 70 classe ISO 3506/1 |   |
| 206  | Vis                                       | Acier zingué                       |   |

[1] = Uniquement pour les versions 32-200, 40-200, 50-160, 50-200  
 [2] = FPM pour les versions H-HS-HW-HSW, EPDM pour la version E

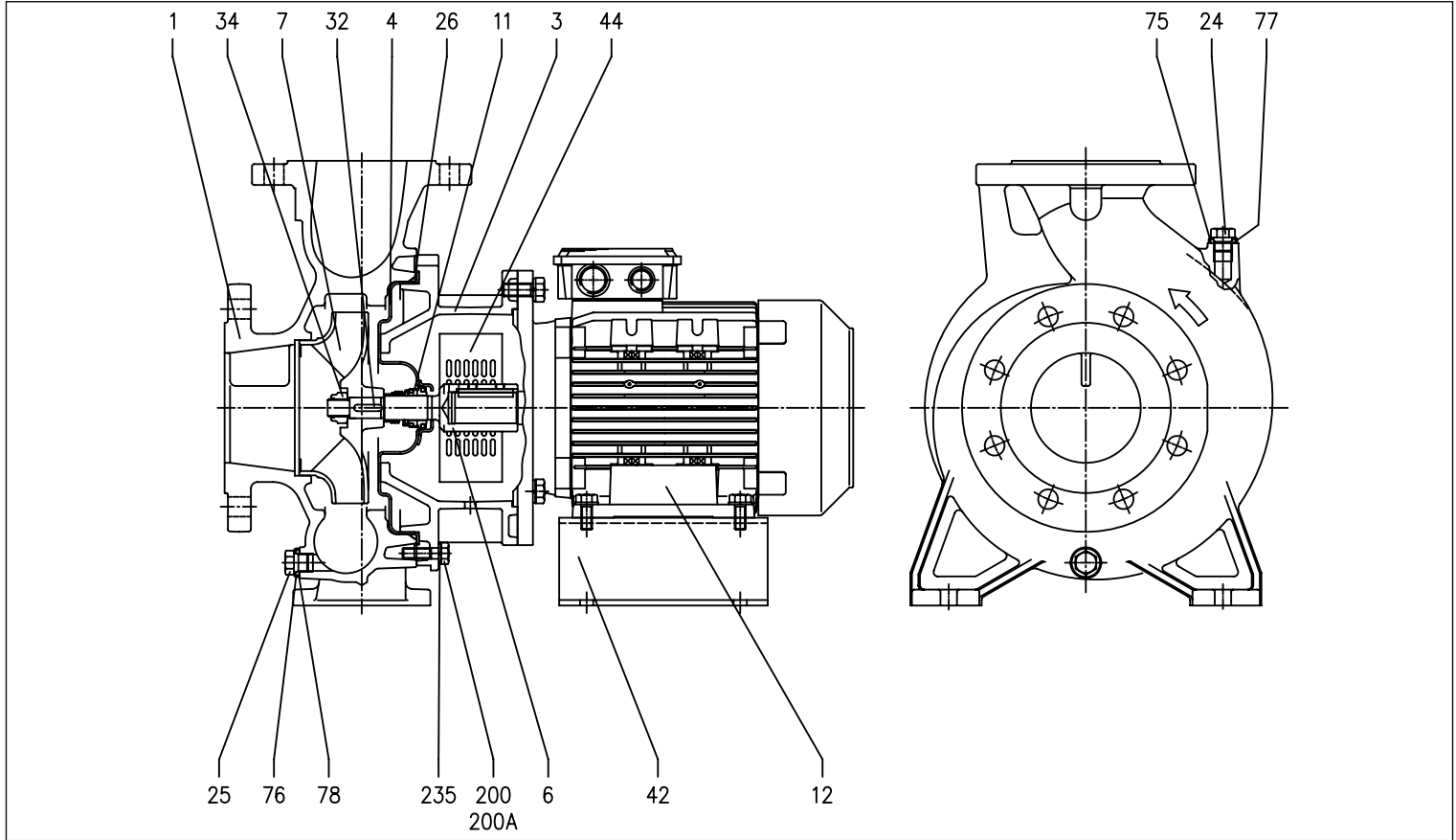


# SÉRIE 3 - 3L

ÉLECTROPOMPES CENTRIFUGES NORMALISÉES CONFORMES À LA NORME EN 733 (EX DIN 24255)

VUE EN COUPE SÉRIE 3LS4 80-160

4 pôles



## TABLEAU DES MATÉRIAUX

| Réf. | Nom                      | Matériaux                                       | Réf. | Nom                | Matériaux                                   |
|------|--------------------------|---|------|--------------------|---|
| 001  | Corps de pompe           | EN 1.4401 (AISI 316)                            | 032  | Languette          | EN 1.4401 (AISI 316)                        |
| 003  | Support moteur           | Fonte EN-GJL-200-EN 1561                        | 034  | Écrou roue         | EN 1.4404 (AISI 316L)                       |
| 004  | Disque support garniture | EN 1.4404 (AISI 316L)                           | 042  | Pied               | Acier zingué                                |
| 006  | Joint                    | EN 1.4404 (AISI 316L)                           | 044  | Protection support | EN 1.4301 (AISI 304)                        |
| 007  | Roue                     | EN 1.4401 (AISI 316)                            | 075  | Rondelle           | EN 1.4404 (AISI 316L)                       |
| 011  | Garniture mécanique      | Carbure de silicium/Carbure de silicium/<br>FKM | 076  | Rondelle           |   |
| 012  | Moteur                   | -   | 077  | Bague OR           | FKM [1]                                     |
| 024  | Bouchon de remplissage   | EN 1.4404 (AISI 316L)                           | 078  | Bague OR           |   |
| 025  | Bouchon de vidange       | EN 1.4404 (AISI 316L)                           | 200  | Vis (corps pompe)  | Acier inoxydable A2-70 classe ISO<br>3506/1 |
| 026  | Bague OR                 | FKM [1]   | 235  | Rondelle           | EN 1.4301(AISI 304)                         |

[1] = EPDM pour la version E

Les informations contenues dans la présente publication ne doivent pas être considérées comme contractuelles. La société EBARA Pumps Europe S.p.A. se réserve le droit d'y apporter sans préavis les modifications qu'elle jugera utiles.



# SÉRIE 3 - 3L

ÉLECTROPOMPES CENTRIFUGES NORMALISÉES CONFORMES À LA NORME EN 733 (EX DIN 24255)

VUE EN COUPE SÉRIE 3LS4 65-250, 80

4 pôles

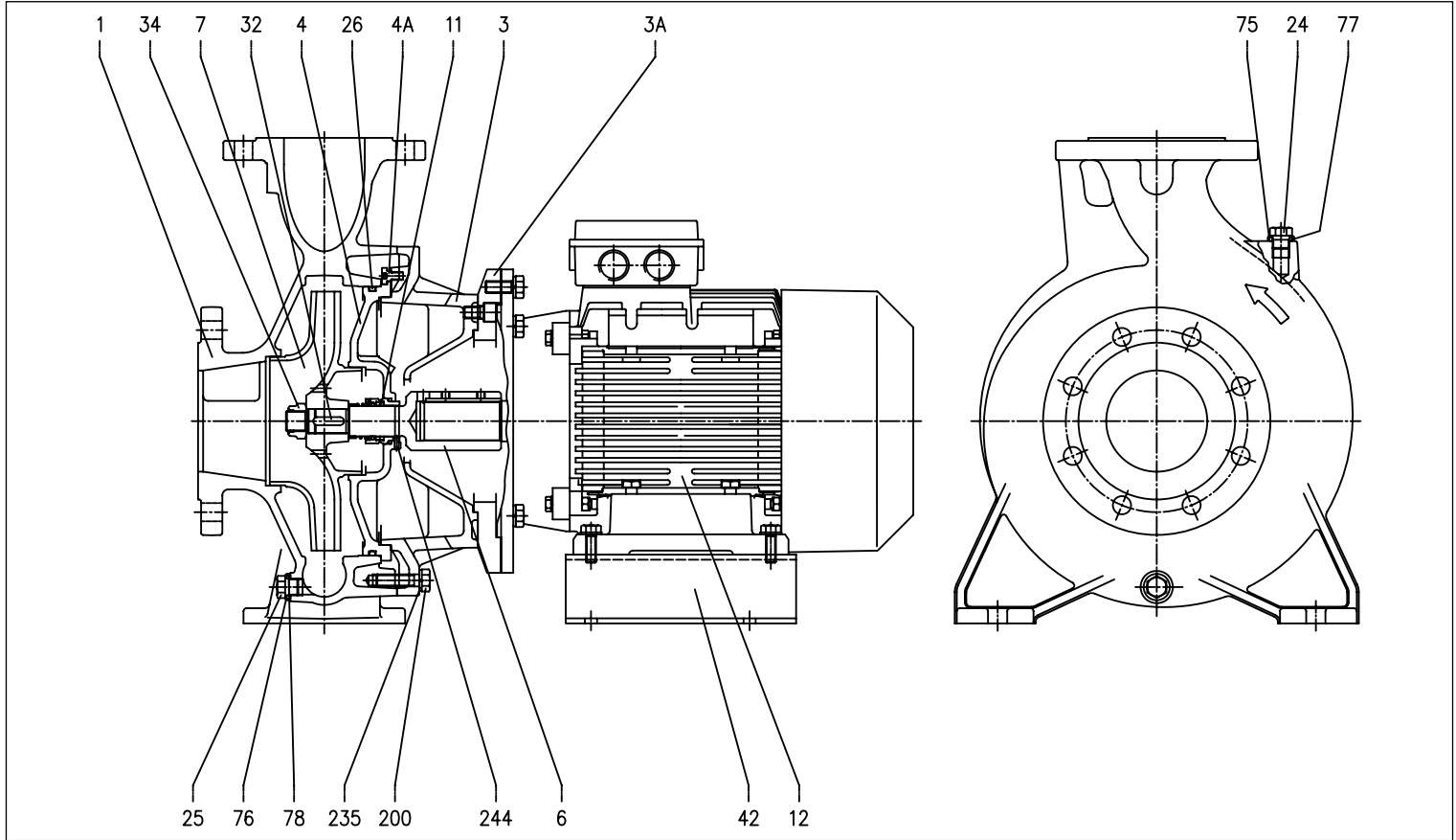


TABLEAU DES MATÉRIAUX

| Réf. | Nom                          | Matériaux                                       | Réf. | Nom               | Matériaux                                   |
|------|------------------------------|---|------|-------------------|---|
| 001  | Corps de pompe               | EN 1.4401 (AISI 316)                            | 032  | Languette         | EN 1.4401 (AISI 316)                        |
| 003  | Support moteur               | Fonte EN-GJL-200-EN 1561                        | 034  | Écrou roue        | EN 1.4404 (AISI 316L)                       |
| 003A | Bague adaptateur [1]         | Fonte EN-GJL-200-EN 1561                        | 042  | Pied de moteur    | Acier zingué                                |
| 004  | Disque support garniture     | EN 1.4401 (AISI 316)                            | 075  | Rondelle          | EN 1.4404 (AISI 316L)                       |
| 004A | Vis disque support garniture | EN 1.4301 (AISI 304)                            | 076  | Rondelle          |   |
| 006  | Joint                        | EN 1.4404 (AISI 316L)                           | 077  | Bague OR          | FKM [3]                                     |
| 007  | Roue                         | EN 1.4401 (AISI 316)                            | 078  | Bague OR          |   |
| 011  | Garniture mécanique          | Carbure de silicium/Carbure de silicium/<br>FKM | 200  | Vis (corps pompe) | Acier inoxydable A2-70 classe ISO<br>3506/1 |
| 012  | Moteur                       | -   | 235  | Rondelle          | EN 1.4301 (AISI 304)                        |
| 024  | Bouchon de remplissage       | EN 1.4404 (AISI 316L)                           | 244  | Fiche [2]         | EN 1.4301 (AISI 304)                        |
| 025  | Bouchon de vidange           | EN 1.4404 (AISI 316L)                           |      |                   |   |
| 026  | Bague OR                     | FKM [3]   |      |                   |   |

[1] = Seulement pour 65-250/5,5 kW

[2] = Pas pour les versions H-HW-HSW et E

[3] = EPDM pour la version E

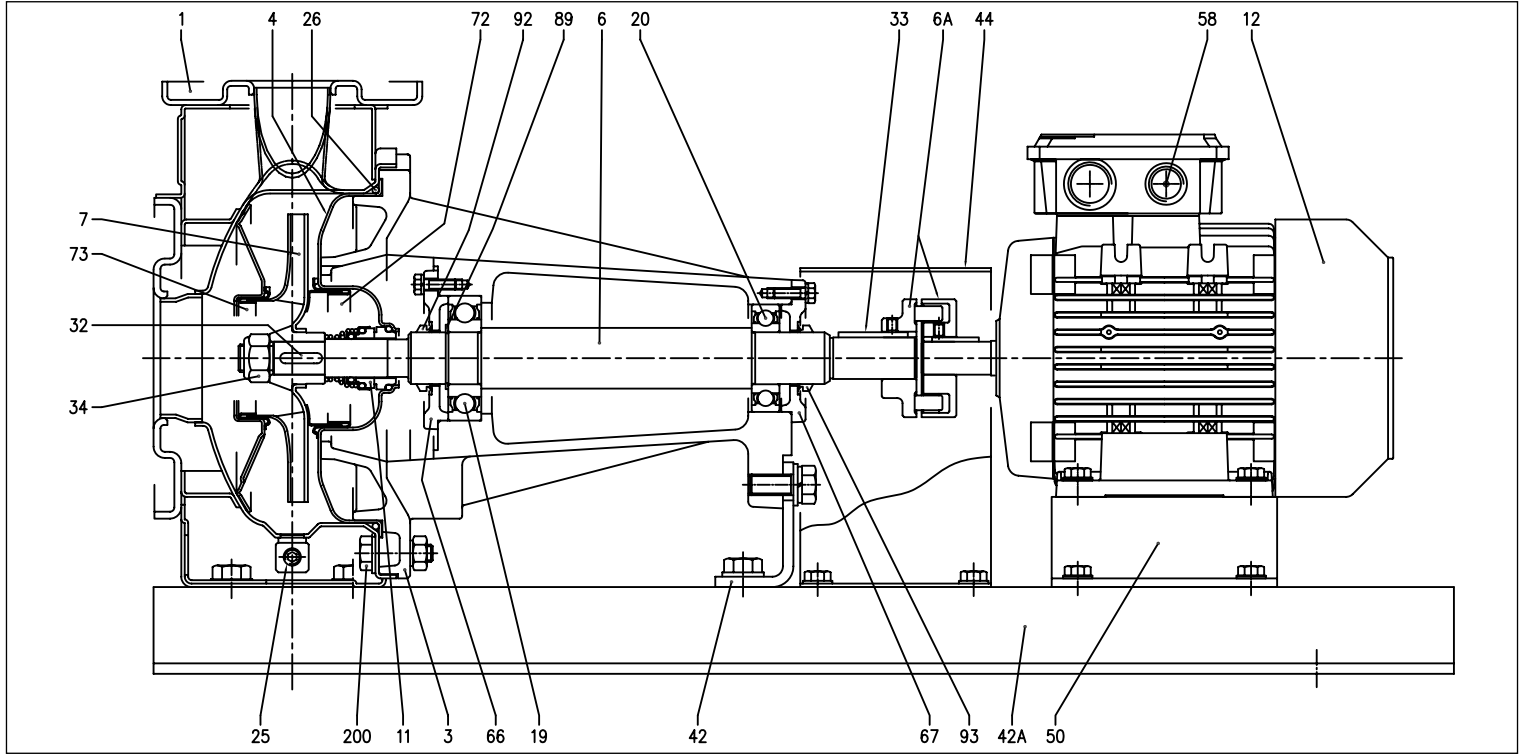


# SÉRIE 3 - 3L

ÉLECTROPOMPES CENTRIFUGES NORMALISÉES CONFORMES À LA NORME EN 733 (EX DIN 24255)

VUE EN COUPE SÉRIE 3(L)P4 32, 40, 50, 65-125/160/200

4 pôles



## TABLEAU DES MATÉRIAUX

| Réf. | Nom                                      | Matériaux                              |  |
|------|--|--|--|
|      |  | 3P4                                    | 3LP4   |
| 001  | Corps de pompe                           | EN 1.4301 (AISI 304)                   | EN 1.4404 (AISI 316L)                        |
| 003  | Support moteur                           | Fonte EN-GJL-200-EN 1561               |  |
| 004  | Disque support garniture                 | EN 1.4301 (AISI 304)                   | EN 1.4404 (AISI 316L)                        |
| 006  | Arbre- Partie en contact avec le liquide | EN 1.4301 (AISI 304)                   | EN 1.4404 (AISI 316L)                        |
| 006A | Joint souple                             | Fonte EN-GJL-200-EN 1561               |  |
| 007  | Roue                                     | 32, 40, 50<br>65-125/160/200           | EN 1.4301 (AISI 304) / EN 1.4404 (AISI 316L) |
| 011  | Garniture mécanique                      | Carbone/Céramique/NBR                  | Carbure de silicium/Carbure de silicium/FKM  |
| 012  | Moteur                                   | -                                      |  |
| 019  | Roulement (côté pompe)                   | -                                      |  |
| 020  | Roulement (côté moteur)                  | -                                      |  |
| 025  | Bouchon de vidange                       | EN 1.4401 (AISI 316) / PTFE            |  |
| 026  | Bague OR                                 | NBR [2]                                | FKM  |
| 032  | Languette                                | EN 1.4401 (AISI 316)                   |  |
| 033  | Languette                                | C 40                                   |  |
| 034  | Écrou roue                               | EN 1.4301 (AISI 304)                   | EN 1.4404 (AISI 316L)                        |
| 042  | Pied                                     | Acier zingué                           |  |
| 042A | Base                                     | Acier zingué                           |  |
| 044  | Protection                               | Acier zingué                           |  |
| 050  | Pied moteur                              | Acier zingué                           |  |
| 058  | Écrou                                    | -                                      |  |
| 066  | Couvercle roulement                      | Fonte EN-GJL-250-EN 1561               |  |
| 067  | Couvercle roulement                      | Fonte EN-GJL-250-EN 1561               |  |
| 072  | Bague arasement [1]                      | pas pour la 65<br>EN 1.4301 (AISI 304) | EN 1.4404 (AISI 316L)                        |
| 073  | Bague arasement                          | pas pour la 65<br>EN 1.4301 (AISI 304) | EN 1.4404 (AISI 316L)                        |
| 089  | Bague Seeger                             | Acier au carbone TC 80                 |  |
| 092  | Bague V                                  | -                                      |  |
| 093  | Bague V                                  | -                                      |  |
| 200  | Vis (corps pompe)                        | Acier inox A2 70 classe ISO 3506/1     |  |

[1] = Pour les versions : 32-200, 40-200, 50-1602, 50-200

[2] = FPM pour les versions H-HS-HW-HSW et EPDM pour la version E

Les informations contenues dans la présente publication ne doivent pas être considérées comme contraignantes. La société EBARA Pumps Europe S.p.A. se réserve le droit d'y apporter sans préavis les modifications qu'elle jugera utiles.

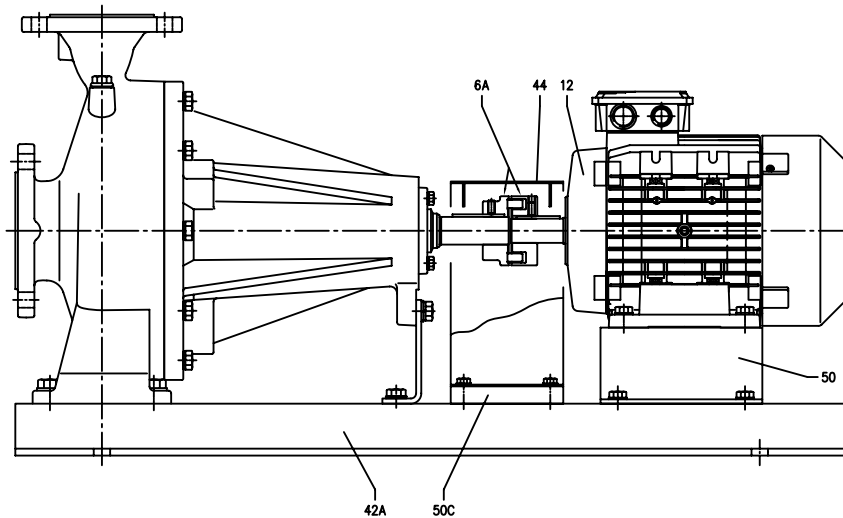
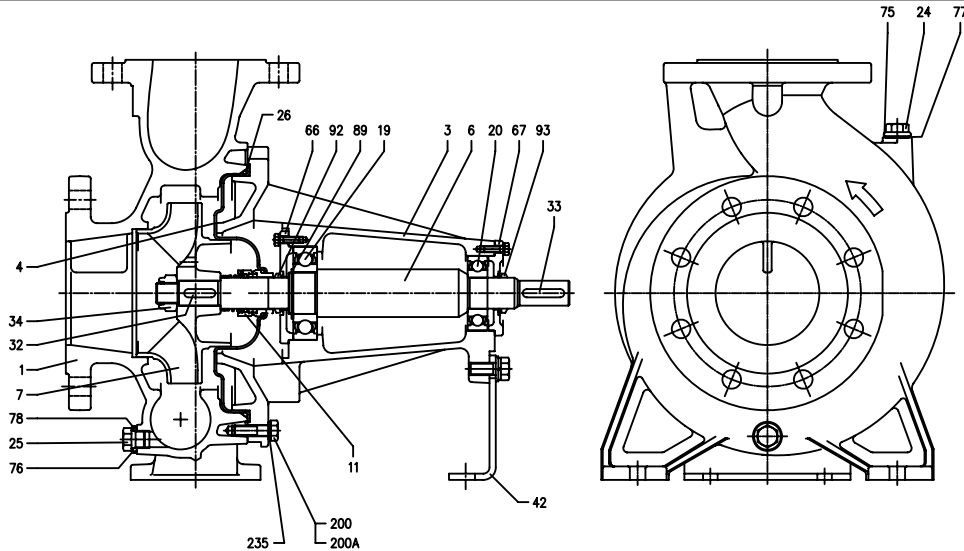


# SÉRIE 3 - 3L

ÉLECTROPOMPES CENTRIFUGES NORMALISÉES CONFORMES À LA NORME EN 733 (EX DIN 24255)

VUE EN COUPE SÉRIE 3LP4 80-160

4 pôles



## TABLEAU DES MATÉRIAUX

| Réf. | Nom                      | Matériau   | Réf. | Nom                         | Matériau                           |
|------|--------------------------|--|------|-----------------------------|------------------------------------|
| 001  | Corps de pompe           | EN 1.4401 (AISI 316)                                       | 042  | Support pompe               | Acier zingué                       |
| 003  | Support moteur           | Fonte EN-GJL-200-EN 1561                                   | 042A | Base                        | Acier zingué                       |
| 004  | Disque support garniture | EN 1.4404 (AISI 316L)                                      | 044  | Protection                  | Acier zingué                       |
| 006  | Arbre                    | EN 1.4404 (AISI 316L)<br>Partie en contact avec le liquide | 050  | Pied moteur                 | Acier zingué                       |
| 006A | Joint souple             | Fonte EN-GJL-200-EN 1561                                   | 050C | Entretoise couvre joint [2] | Aluminium                          |
| 007  | Roue                     | EN 1.4401 (AISI 316)                                       | 066  | Couvercle roulement         | Fonte EN-GJL-200-EN 1561           |
| 011  | Garniture mécanique      | Carbure de silicium/Carbure de silicium/FKM                | 067  | Couvercle roulement         | Fonte EN-GJL-200-EN 1561           |
| 012  | Moteur                   | -  | 075  | Rondelle                    | EN 1.4404 (AISI 316L)              |
| 019  | Roulement (côté pompe)   | -  | 076  | Rondelle                    |                                    |
| 020  | Roulement (côté moteur)  | -  | 077  | Bague OR                    | FKM [1]                            |
| 024  | Bouchon de remplissage   | EN 1.4404 (AISI 316L)                                      | 078  | Bague OR                    |                                    |
| 025  | Bouchon de vidange       | EN 1.4404 (AISI 316L)                                      | 089  | Bague Seeger                | Acier au carbone TC 80             |
| 026  | Bague OR                 | FKM [1]  | 092  | Bague V                     | -                                  |
| 032  | Langchette               | EN 1.4401 (AISI 316)                                       | 093  | Bague V                     | -                                  |
| 033  | Langchette               | C 40   | 200  | Vis (corps pompe)           | Acier inox A2 70 classe ISO 3506/1 |
| 034  | Écrou roue               | EN 1.4404 (AISI 316L)                                      | 200A | Vis                         | Acier inox A2 70 classe ISO 3506/1 |
|      |                          |  | 235  | Rondelle                    | EN 1.4301(AISI 304)                |

[1] = EPDM pour la version E  
[2] = Seulement pour 1,5 kW



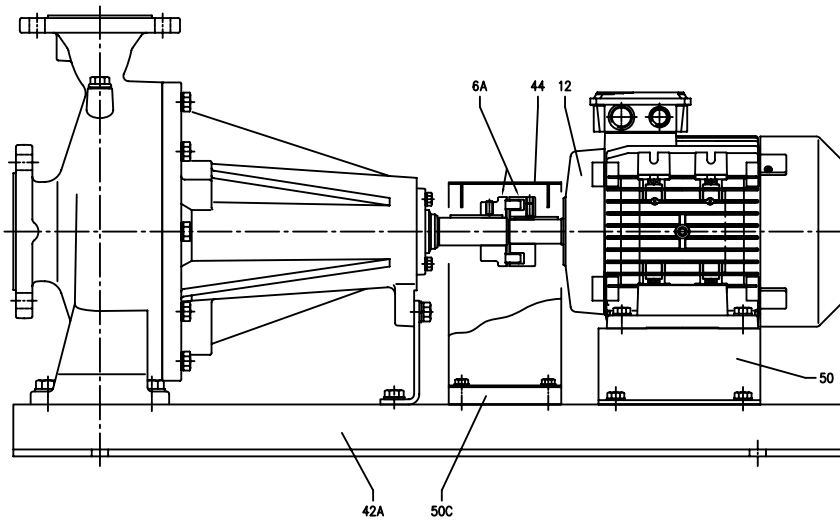
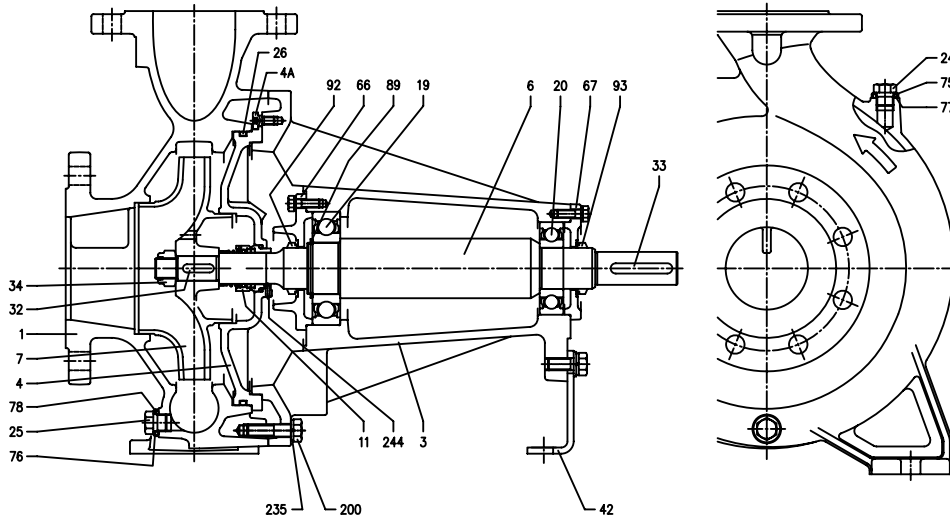


# SÉRIE 3 - 3L

## ÉLECTROPOMPES CENTRIFUGES NORMALISÉES CONFORMES À LA NORME EN 733 (EX DIN 24255)

VUE EN COUPE SÉRIE 3LP4 65-250, 80

4 pôles



### TABLEAU DES MATÉRIAUX

| Réf. | Nom                          | Matériau  | Réf. | Nom                     | Matériau                           |
|------|------------------------------|---|------|-------------------------|------------------------------------|
| 001  | Corps de pompe               | EN 1.4401 (AISI 316)  | 042  | Pied                    | Acier zingué                       |
| 003  | Support moteur               | Fonte EN-GJL-200-EN 1561                                      | 042A | Base                    | Acier zingué                       |
| 004  | Disque support garniture     | EN 1.4401 (AISI 316)  | 044  | Protection              | Acier zingué                       |
| 004A | Vis disque support garniture | EN 1.4301 (AISI 304)  | 050  | Pied moteur             | Acier zingué                       |
| 006  | Arbre                        | EN 1.4462 (acier duplex)<br>Partie en contact avec le liquide | 050C | Entretoise couvre joint | Aluminium                          |
| 006A | Joint souple                 | Fonte EN-GJL-200-EN 1561                                      | 066  | Couvercle support       | Fonte EN-GJL-200-EN 1561           |
| 007  | Roue                         | EN 1.4401 (AISI 316)  | 067  | Couvercle support       | Fonte EN-GJL-200-EN 1561           |
| 011  | Garniture mécanique          | Carbure de silicium/Carbure de silicium/FKM                   | 075  | Rondelle                | EN 1.4404 (AISI 316L)              |
| 012  | Moteur                       | -   | 076  | Rondelle                | EN 1.4404 (AISI 316L)              |
| 019  | Roulement (côté pompe)       | -   | 077  | Bague OR                | FKM [2]                            |
| 020  | Roulement (côté moteur)      | -   | 078  | Bague OR                |                                    |
| 024  | Bouchon de remplissage       | EN 1.4404 (AISI 316L)   | 089  | Bague Seeger            |                                    |
| 025  | Bouchon de vidange           | EN 1.4404 (AISI 316L)   | 092  | Bague garniture         | -                                  |
| 026  | Bague OR                     | FKM [2]   | 093  | Bague garniture         | -                                  |
| 032  | Languette                    | EN 1.4401 (AISI 316)  | 200  | Vis (corps pompe)       | Acier inox A2 70 classe ISO 3506/1 |
| 033  | Languette                    | C 40  | 235  | Rondelle                | EN 1.4301 (AISI 304)               |
| 034  | Écrou roue                   | EN 1.4404 (AISI 316L)   | 244  | Fiche [1]               | EN 1.4301 (AISI 304)               |

[1] = Pas pour les versions H et E  
[2] = EPDM pour la version E

Les informations contenues dans la présente publication ne doivent pas être considérées comme contraignantes. La société EBARA Pumps Europe S.p.A. se réserve le droit d'y apporter sans préavis les modifications qu'elle jugera utiles.

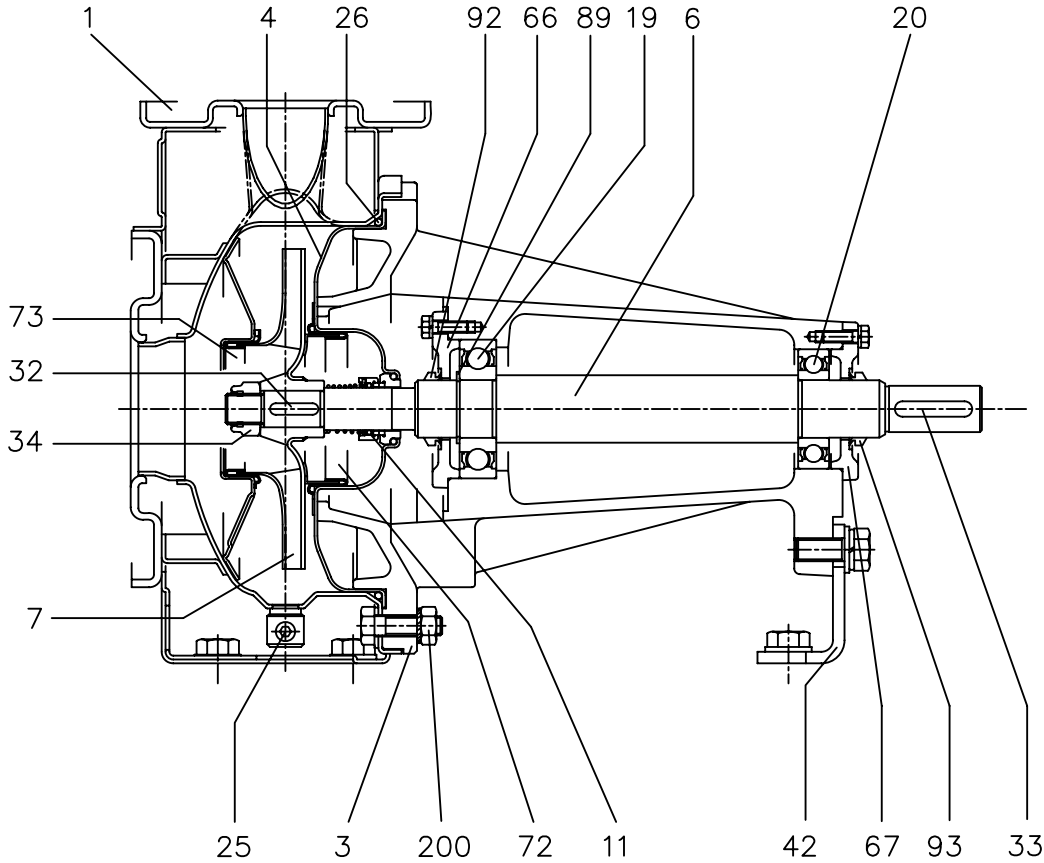


# SÉRIE 3 - 3L

ÉLECTROPOMPES CENTRIFUGES NORMALISÉES CONFORMES À LA NORME EN 733 (EX DIN 24255)

VUE EN COUPE SÉRIE 3(L)PF4 32, 40, 50, 65

4 pôles



## TABLEAU DES MATÉRIAUX

| Réf. | Nom                                      | Matériau   |   |
|------|--|--|---|
|      |  | 3PF4   | 3LPF4                                       |
| 001  | Corps de pompe                           | EN 1.4301 (AISI 304)                                 | EN 1.4404 (AISI 316L)                       |
| 003  | Support moteur                           | Fonte EN-GJL-200-EN 1561                             |   |
| 004  | Disque support garniture                 | EN 1.4301 (AISI 304)                                 | EN 1.4404 (AISI 316L)                       |
| 006  | Arbre- Partie en contact avec le liquide | EN 1.4301 (AISI 304)                                 | EN 1.4404 (AISI 316L)                       |
| 007  | Roue                                     | 32, 40, 50<br>65-125/160/200<br>EN 1.4301 (AISI 304) | EN 1.4404 (AISI 316L)                       |
| 011  | Garniture mécanique                      | Carbone/Céramique/NBR                                | Carbure de silicium/Carbure de silicium/FKM |
| 019  | Roulement (côté pompe)                   | -  | -   |
| 020  | Roulement (côté moteur)                  | -  | -   |
| 025  | Bouchon de vidange                       | EN 1.4401 (AISI 316) / PTFE                          |   |
| 026  | Bague OR                                 | NBR [2]  | FKM   |
| 032  | Languette                                | EN 1.4401 (AISI 316)                                 |   |
| 033  | Languette                                | C 40   |   |
| 034  | Écrou roue                               | EN 1.4301 (AISI 304)                                 | EN 1.4404 (AISI 316L)                       |
| 042  | Pied                                     | Acier zingué   |   |
| 066  | Couvercle support                        | Fonte EN-GJL-250-EN 1561                             |   |
| 067  | Couvercle support                        | Fonte EN-GJL-250-EN 1561                             |   |
| 072  | Bague arasement [1]                      | pas pour la 65<br>EN 1.4301 (AISI 304)               | EN 1.4404 (AISI 316L)                       |
| 073  | Bague arasement                          | pas pour la 65<br>EN 1.4301 (AISI 304)               | EN 1.4404 (AISI 316L)                       |
| 089  | Bague Seeger                             | Acier au carbone TC 80                               |   |
| 092  | Bague garniture                          | -  | -   |
| 093  | Bague garniture                          | -  | -   |
| 200  | Vis (corps pompe)                        | Acier inox A2 70 classe ISO 3506/1                   |   |

[1] = Pour les versions : 32-200, 40-200, 50-160, 50-200

[2] = FKM pour les versions H et HS

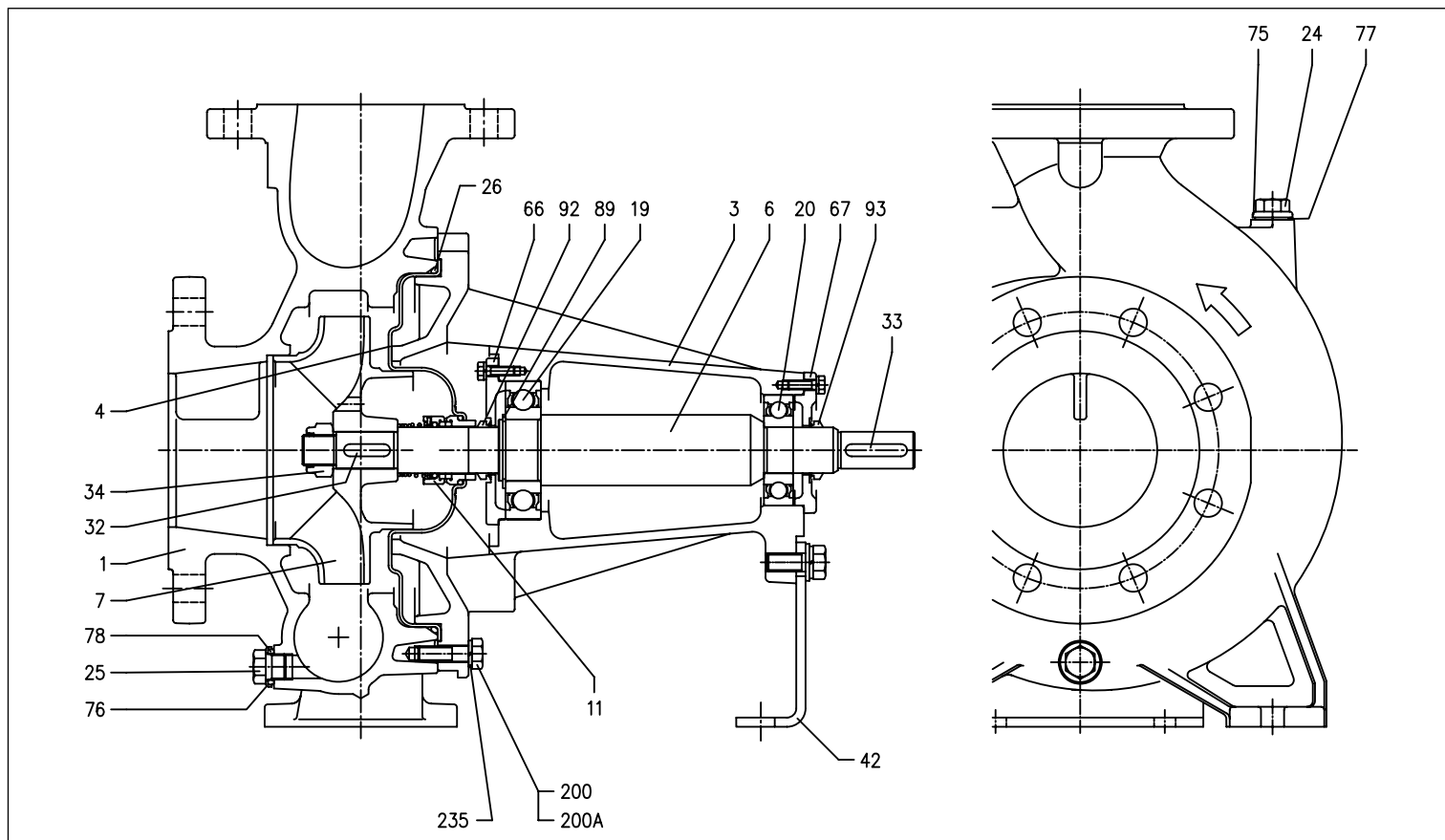


# SÉRIE 3 - 3L

ÉLECTROPOMPES CENTRIFUGES NORMALISÉES CONFORMES À LA NORME EN 733 (EX DIN 24255)

VUE EN COUPE SÉRIE 3LPF4 80-160

4 pôles



## TABLEAU DES MATÉRIAUX

| Réf. | Nom                      | Matériau   | Réf. | Nom               | Matériau                           |
|------|--------------------------|--|------|-------------------|------------------------------------|
| 001  | Corps de pompe           | EN 1.4401 (AISI 316)                                       | 033  | Languette         | C 40                               |
| 003  | Support moteur           | Fonte EN-GJL-200-EN 1561                                   | 034  | Écrou roue        | EN 1.4404 (AISI 316L)              |
| 004  | Disque support garniture | EN 1.4404 (AISI 316L)                                      | 042  | Support pompe     | Acier zingué                       |
| 006  | Arbre                    | EN 1.4404 (AISI 316L)<br>Partie en contact avec le liquide | 066  | Couvercle support | Fonte EN-GJL-200-EN 1561           |
| 007  | Roue                     | EN 1.4401 (AISI 316)                                       | 067  | Couvercle support | Fonte EN-GJL-200-EN 1561           |
| 011  | Garniture mécanique      | Carbure de silicium/Carbure de silicium/<br>FKM            | 075  | Rondelle          | EN 1.4404 (AISI 316L)              |
| 019  | Roulement (côté pompe)   | -  | 076  | Rondelle          | EN 1.4404 (AISI 316L)              |
| 020  | Roulement (côté moteur)  | -  | 077  | Bague OR          | FKM [1]                            |
| 024  | Bouchon de remplissage   | EN 1.4404 (AISI 316L)                                      | 078  | Bague OR          | FKM [1]                            |
| 025  | Bouchon de vidange       | EN 1.4404 (AISI 316L)                                      | 089  | Bague Seeger      | Acier au carbone TC 80             |
| 026  | Bague OR                 | FKM [1]  | 092  | Bague V           | -                                  |
| 032  | Languette                | EN 1.4401 (AISI 316)                                       | 093  | Bague V           | -                                  |
|      |                          |  | 200  | Vis (corps pompe) | Acier inox A2 70 classe ISO 3506/1 |
|      |                          |  | 200A | Vis               | Acier inox A2 70 classe ISO 3506/1 |
|      |                          |  | 235  | Rondelle          | EN 1.4301 (AISI 304)               |

[1] = EPDM pour la version E

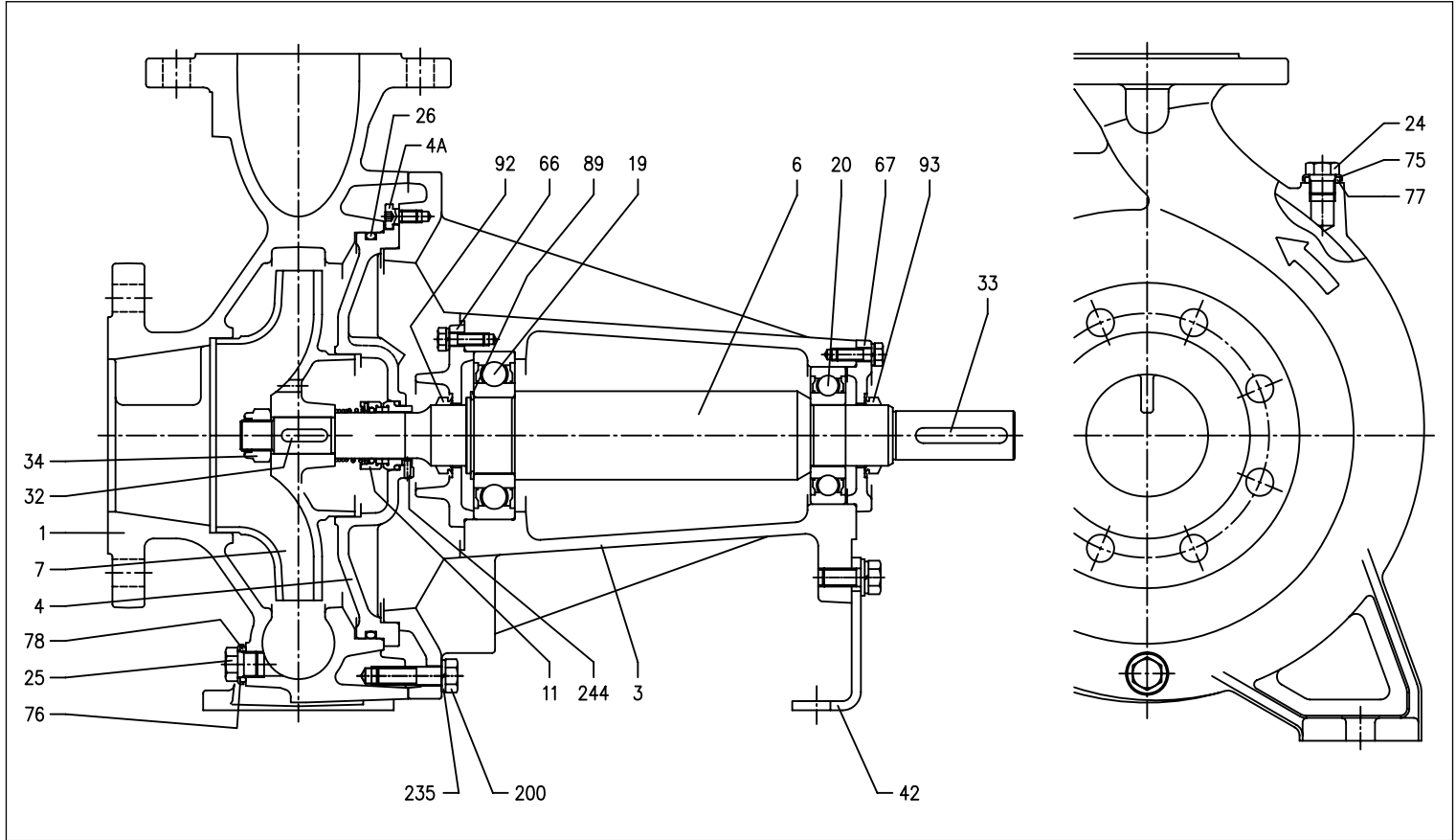


# SÉRIE 3 - 3L

ÉLECTROPOMPES CENTRIFUGES NORMALISÉES CONFORMES À LA NORME EN 733 (EX DIN 24255)

VUE EN COUPE SÉRIE 3LPF4 65-250, 80

4 pôles



## TABLEAU DES MATÉRIAUX

| Réf. | Nom                          | Matériau  | Réf. | Nom               | Matériau                           |
|------|------------------------------|---|------|-------------------|------------------------------------|
| 001  | Corps de pompe               | EN 1.4401 (AISI 316)  | 034  | Écrou roue        | EN 1.4404 (AISI 316L)              |
| 003  | Support moteur               | Fonte EN-GJL-200-EN 1561                                      | 042  | Pied              | Acier zingué                       |
| 004  | Disque support garniture     | EN 1.4401 (AISI 316)  | 066  | Couvercle support | Fonte EN-GJL-200-EN 1561           |
| 004A | Vis disque support garniture | EN 1.4301(AISI 304)   | 067  | Couvercle support | Fonte EN-GJL-200-EN 1561           |
| 006  | Arbre                        | EN 1.4462 (acier duplex)<br>Partie en contact avec le liquide | 075  | Rondelle          | EN 1.4404 (AISI 316L)              |
| 007  | Roue                         | EN 1.4401 (AISI316)   | 076  | Rondelle          |                                    |
| 011  | Garniture mécanique          | Carbure de silicium/Carbure de silicium/<br>FKM               | 077  | Bague OR          | FKM [2]                            |
|      |                              |   | 078  | Bague OR          |                                    |
|      |                              |   | 089  | Bague Seeger      |                                    |
| 019  | Roulement (côté pompe)       | -   | 092  | Bague garniture   | -                                  |
| 020  | Roulement (côté moteur)      | -   | 093  | Bague garniture   | -                                  |
| 024  | Bouchon de remplissage       | EN 1.4404 (AISI 316L)   | 200  | Vis (corps pompe) | Acier inox A2 70 classe ISO 3506/1 |
| 025  | Bouchon de vidange           | EN 1.4404 (AISI 316L)   | 235  | Rondelle          | EN 1.4301 (AISI 304)               |
| 026  | Bague OR                     | FKM [2]   | 244  | Fiche [1]         | EN 1.4301 (AISI 304)               |
| 032  | Languette                    | EN 1.4401 (AISI 316)  |      |                   |                                    |
| 033  | Languette                    | C 40  |      |                   |                                    |

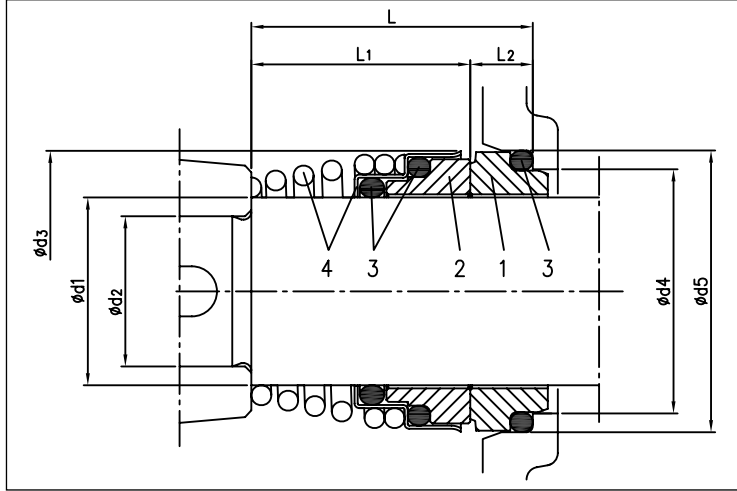
[1] = Pas pour les versions H et E  
 [2] = EPDM pour la version E



# SÉRIE 3 - 3L

## ÉLECTROPOMPES CENTRIFUGES NORMALISÉES CONFORMES À LA NORME EN 733 (EX DIN 24255)

### GARNITURE MÉCANIQUE version standard



### TABLEAU DES MATÉRIAUX

| Réf. | Nom               | Matériaux            |                        |
|------|-------------------|----------------------|------------------------|
|      |                   | SÉRIE 3              | SÉRIE 3L               |
| 1    | Partie fixe       | Carbone              | Carbure de silicium    |
| 2    | Partie tournante  | Céramique            | Carbure de silicium    |
| 3    | Joint             | NBR                  | FKM                    |
| 4    | Châssis + ressort | EN 1.4401 (AISI 316) | EN 1.4571 (AISI 316Ti) |

### GARNITURES MÉCANIQUES SPÉCIALES SÉRIE 3 (sur demande)

| Nom               | Version H | Version HS          | Matériaux<br>Version HW | Version HSW          | Version E  |
|-------------------|-----------|---------------------|-------------------------|----------------------|------------|
| Partie fixe       | Carbone   | Carbure de silicium | Carbure de tungstène    | Carbure de tungstène | Carbone    |
| Partie tournante  | Céramique | Carbure de silicium | Carbure de tungstène    | Carbure de silicium  | Céramique  |
| Elastomères       | FKM       | FKM                 | FKM                     | FKM                  | EPDM       |
| Ressort           | AISI 316  | AISI 316Ti          | AISI 316                | AISI 316             | AISI 316Ti |
| Structure/châssis | AISI 316  | AISI 316Ti          | AISI 316                | AISI 316             | AISI 316Ti |

### GARNITURES MÉCANIQUES SPÉCIALES SÉRIE 3L (sur demande)

| Nom               | Version H | Version HW           | Matériaux<br>Version HSW | Version E* | Version ES**        |
|-------------------|-----------|----------------------|--------------------------|------------|---------------------|
| Partie fixe       | Carbone   | Carbure de tungstène | Carbure de tungstène     | Carbone    | Carbone             |
| Partie tournante  | Céramique | Carbure de tungstène | Carbure de silicium      | Céramique  | Carbure de silicium |
| Elastomères       | FKM       | FKM                  | FKM                      | EPDM       | EPDM                |
| Ressort           | AISI 316  | AISI 316             | AISI 316                 | AISI 316Ti | AISI 316Ti          |
| Structure/châssis | AISI 316  | AISI 316             | AISI 316                 | AISI 316Ti | AISI 316Ti          |

\* Pas disponible pour SÉRIE 3L 80-250 2 pôles

\*\* Disponible uniquement pour SÉRIE 3L 80-250 2 pôles

### GARNITURES MÉCANIQUES SPÉCIALES SÉRIE 3-3L (sur demande)

| Nom               | Version U3U3EGG      | Version U3CEGG       | Matériaux<br>Version Q1Q1EGG | Version Q1U3EGG      | Version Q1AEGG      |
|-------------------|----------------------|----------------------|------------------------------|----------------------|---------------------|
| Partie fixe       | Carbure de tungstène | Carbure de tungstène | Carbure de silicium          | Carbure de silicium  | Carbure de silicium |
| Partie tournante  | Carbure de tungstène | Carbone spécial      | Carbure de silicium          | Carbure de tungstène | Carbone métallisé   |
| Elastomères       | EPDM                 | EPDM                 | EPDM                         | EPDM                 | EPDM                |
| Ressort           | AISI 316             | AISI 316             | AISI 316                     | AISI 316             | AISI 316            |
| Structure/châssis | AISI 316             | AISI 316             | AISI 316                     | AISI 316             | AISI 316            |

Les informations contenues dans la présente publication ne doivent pas être considérées comme contractuelles. La société EBARA Pumps Europe S.p.A. se réserve le droit d'y apporter sans préavis les modifications qu'elle jugera utiles.



# SÉRIE 3 - 3L

## ÉLECTROPOMPES CENTRIFUGES NORMALISÉES CONFORMES À LA NORME EN 733 (EX DIN 24255)

TABLEAU DES DONNÉES ÉLECTRIQUES SÉRIE 3(L)M4

4 pôles

| Modèle Triphasé 230/400/690 V | Moteur | P <sub>2</sub> |      | P <sub>1</sub> | Rendement Triphasé | Rendement (%) Triphasé |      |      | Courant absorbé [A] Triphasé |       |      |
|-------------------------------|--------|----------------|------|----------------|--------------------|------------------------|------|------|------------------------------|-------|------|
|                               |        | [HP]           | [kW] | Triphasé [kW]  |                    | 50%                    | 75%  | 100% | 230 V                        | 400 V | 690V |
|                               |        |                |      |                |                    |                        |      |      |                              |       |      |
| 3(L)M4 32-125/0.25            | 71     | 0,33           | 0,25 | 0,55           | -                  | -                      | -    | -    | 1,9                          | 1,1   | -    |
| 3(L)M4 32-160/0.37R           | 80     | 0,5            | 0,37 | 0,80           | -                  | -                      | -    | -    | 2,6                          | 1,5   | -    |
| 3(L)M4 32-160/0.37            |        | 0,5            | 0,37 | 0,80           | -                  | -                      | -    | -    | 2,6                          | 1,5   | -    |
| 3(L)M4 32-200/0.55R           | 80     | 0,75           | 0,55 | 0,80           | -                  | -                      | -    | -    | 2,6                          | 1,5   | -    |
| 3(L)M4 32-200/0.55            |        | 0,75           | 0,55 | 0,80           | -                  | -                      | -    | -    | 2,6                          | 1,5   | -    |
| 3(L)M4 32-200/0.75            | 90     | 1              | 0,75 | 1,31           | IE3                | 81,5                   | 83,4 | 84,1 | 4,6                          | 2,7   | -    |
| 3(L)M4 40-125/0.37R           | 71     | 0,5            | 0,37 | 0,55           | -                  | -                      | -    | -    | 1,9                          | 1,1   | -    |
| 3(L)M4 40-125/0.37            |        | 0,5            | 0,37 | 0,55           | -                  | -                      | -    | -    | 1,9                          | 1,1   | -    |
| 3(L)M4 40-160/0.55R           | 80     | 0,75           | 0,55 | 0,80           | -                  | -                      | -    | -    | 2,6                          | 1,5   | -    |
| 3(L)M4 40-160/0.55            |        | 0,75           | 0,55 | 0,80           | -                  | -                      | -    | -    | 2,6                          | 1,5   | -    |
| 3(L)M4 40-200/1.1R            | 90     | 1,5            | 1,1  | 1,31           | IE3                | 81,5                   | 83,4 | 84,1 | 4,6                          | 2,7   | -    |
| 3(L)M4 40-200/1.1             |        | 1,5            | 1,1  | 1,31           | IE3                | 81,5                   | 83,4 | 84,1 | 4,6                          | 2,7   | -    |
| 3(L)M4 40-200/1.5             |        | 2              | 1,5  | 1,76           | IE3                | 81,1                   | 84,1 | 85,3 | 6,2                          | 3,6   | -    |
| 3(L)M4 50-125/0.55R           | 80     | 0,75           | 0,55 | 0,80           | -                  | -                      | -    | -    | 2,6                          | 1,5   | -    |
| 3(L)M4 50-125/0.55            |        | 0,75           | 0,55 | 0,80           | -                  | -                      | -    | -    | 2,6                          | 1,5   | -    |
| 3(L)M4 50-160/1.1R            | 90     | 1,5            | 1,1  | 1,31           | IE3                | 81,5                   | 83,4 | 84,1 | 4,6                          | 2,7   | -    |
| 3(L)M4 50-160/1.1             |        | 1,5            | 1,1  | 1,31           | IE3                | 81,5                   | 83,4 | 84,1 | 4,6                          | 2,7   | -    |
| 3(L)M4 50-200/1.5R            |        | 2              | 1,5  | 1,76           | IE3                | 81,1                   | 84,1 | 85,3 | 6,2                          | 3,6   | -    |
| 3(L)M4 50-200/1.5             |        | 2              | 1,5  | 1,76           | IE3                | 81,1                   | 84,1 | 85,3 | 6,2                          | 3,6   | -    |
| 3(L)M4 50-200/2.2             | 100    | 3              | 2,2  | 2,54           | IE3                | 86,1                   | 87,0 | 86,7 | 7,8                          | 4,5   | -    |
| 3(L)M4 65-125/0.55            | 80     | 0,75           | 0,55 | 0,80           | -                  | -                      | -    | -    | 2,6                          | 1,5   | -    |
| 3(L)M4 65-125/0.75            | 90     | 1              | 0,75 | 1,31           | IE3                | 81,5                   | 83,4 | 84,1 | 4,6                          | 2,7   | -    |
| 3(L)M4 65-125/1.1             |        | 1,5            | 1,1  | 1,31           | IE3                | 81,5                   | 83,4 | 84,1 | 4,6                          | 2,7   | -    |
| 3(L)M4 65-160/1.1             |        | 1,5            | 1,1  | 1,31           | IE3                | 81,5                   | 83,4 | 84,1 | 4,6                          | 2,7   | -    |
| 3(L)M4 65-160/1.5             |        | 2              | 1,5  | 1,76           | IE3                | 81,1                   | 84,1 | 85,3 | 6,2                          | 3,6   | -    |
| 3(L)M4 65-160/2.2             | 100    | 3              | 2,2  | 2,54           | IE3                | 86,1                   | 87,0 | 86,7 | 7,8                          | 4,5   | -    |
| 3(L)M4 65-200/2.2R            |        | 3              | 2,2  | 2,54           | IE3                | 86,1                   | 87,0 | 86,7 | 7,8                          | 4,5   | -    |
| 3(L)M4 65-200/2.2             |        | 3              | 2,2  | 2,54           | IE3                | 86,1                   | 87,0 | 86,7 | 7,8                          | 4,5   | -    |
| 3(L)M4 65-200/3               |        | 4              | 3    | 3,42           | IE3                | 85,7                   | 87,7 | 87,8 | 11,8                         | 6,8   | -    |
| 3LM4 65-250/4                 | 112    | 5,5            | 4    | 4,51           | IE3                | 85,8                   | 87,6 | 88,6 | 14,4                         | 8,3   | -    |
| 3LM4 65-250/5.5               | 132    | 7,5            | 5,5  | 6,14           | IE3                | 87,2                   | 88,5 | 89,6 | -                            | 10,9  | 6,3  |
| 3LM4 80-160/1.5               | 90     | 2              | 1,5  | 1,76           | IE3                | 81,1                   | 84,1 | 85,3 | 6,2                          | 3,6   | -    |
| 3LM4 80-160/2.2R              | 100    | 3              | 2,2  | 2,54           | IE3                | 86,1                   | 87,0 | 86,7 | 7,8                          | 4,5   | -    |
| 3LM4 80-160/2.2               |        | 3              | 2,2  | 2,54           | IE3                | 86,1                   | 87,0 | 86,7 | 7,8                          | 4,5   | -    |
| 3LM4 80-200/3                 |        | 4              | 3    | 3,42           | IE3                | 85,7                   | 87,7 | 87,8 | 11,8                         | 6,8   | -    |
| 3LM4 80-200/4R                | 112    | 5,5            | 4    | 4,51           | IE3                | 85,8                   | 87,6 | 88,6 | 14,4                         | 8,3   | -    |
| 3LM4 80-200/4                 | 112    | 5,5            | 4    | 4,51           | IE3                | 85,8                   | 87,6 | 88,6 | 14,4                         | 8,3   | -    |
| 3LM4 80-250/5.5R              | 132    | 7,5            | 5,5  | 6,14           | IE3                | 87,2                   | 88,5 | 89,6 | -                            | 10,9  | 6,3  |
| 3LM4 80-250/5.5               |        | 7,5            | 5,5  | 6,14           | IE3                | 87,2                   | 88,5 | 89,6 | -                            | 10,9  | 6,3  |
| 3LM4 80-250/7.5               | 132M   | 10             | 7,5  | 8,27           | IE3                | 89,8                   | 90,9 | 90,4 | -                            | 15,3  | 8,8  |

Les informations contenues dans la présente publication ne doivent pas être considérées comme contractuelles. La société EBARA Pumps Europe S.p.A. se réserve le droit d'y apporter sans préavis les modifications qu'elle jugera utiles.



# SÉRIE 3 - 3L

## ÉLECTROPOMPES CENTRIFUGES NORMALISÉES CONFORMES À LA NORME EN 733 (EX DIN 24255)

TABLEAU DES DONNÉES ÉLECTRIQUES SÉRIE 3(L)S4 - 3(L)P4

4 pôles

| Modèle                    |                           | Moteur | P <sub>2</sub> |      | Rendement<br>Triphasé | P <sub>1</sub><br>[kW] | Rendement (%)<br>Triphasé |      |      | Courant absorbé<br>[A]<br>Triphasé |       |       |
|---------------------------|---------------------------|--------|----------------|------|-----------------------|------------------------|---------------------------|------|------|------------------------------------|-------|-------|
| Triphasé<br>230/400/690 V | Triphasé<br>230/400/690 V |        | [HP]           | [kW] |                       |                        | 50%                       | 75%  | 100% | 230 V                              | 400 V | 690 V |
| 3(L)S4 32-125/0.25        | 3(L)P4 32-125/0.25        | 71     | 0,25           | 0,33 | -                     | 0,41                   | 55,0                      | 59,0 | 64,0 | 1,6                                | 0,9   | -     |
| 3(L)S4 32-160/0.37R       | 3(L)P4 32-160/0.37R       | 71     | 0,37           | 0,5  | -                     | 0,56                   | 60,0                      | 63,0 | 67,0 | 2,1                                | 1,2   | -     |
| 3(L)S4 32-160/0.37        | 3(L)P4 32-160/0.37        | 71     | 0,37           | 0,5  | -                     | 0,56                   | 60,0                      | 63,0 | 67,0 | 2,1                                | 1,2   | -     |
| 3(L)S4 32-200/0.55R       | 3(L)P4 32-200/0.55R       | 80     | 0,55           | 0,75 | -                     | 0,80                   | 67,0                      | 69,0 | 70,0 | 2,8                                | 1,6   | -     |
| 3(L)S4 32-200/0.55        | 3(L)P4 32-200/0.55        | 80     | 0,55           | 0,75 | -                     | 0,80                   | 67,0                      | 69,0 | 70,0 | 2,8                                | 1,6   | -     |
| 3(L)S4 32-200/0.75        | 3(L)P4 32-200/0.75        | 80     | 0,75           | 1    | IE3                   | 0,92                   | 80,7                      | 81,5 | 82,5 | 3,1                                | 1,8   | -     |
| 3(L)S4 40-125/0.37R       | 3(L)P4 40-125/0.37R       | 71     | 0,37           | 0,5  | -                     | 0,56                   | 60,0                      | 63,0 | 67,0 | 2,1                                | 1,2   | -     |
| 3(L)S4 40-125/0.37        | 3(L)P4 40-125/0.37        | 71     | 0,37           | 0,5  | -                     | 0,56                   | 60,0                      | 63,0 | 67,0 | 2,1                                | 1,2   | -     |
| 3(L)S4 40-160/0.55R       | 3(L)P4 40-160/0.55R       | 80     | 0,55           | 0,75 | -                     | 0,80                   | 67,0                      | 69,0 | 70,0 | 2,8                                | 1,6   | -     |
| 3(L)S4 40-160/0.55        | 3(L)P4 40-160/0.55        | 80     | 0,55           | 0,75 | -                     | 0,80                   | 67,0                      | 69,0 | 70,0 | 2,8                                | 1,6   | -     |
| 3(L)S4 40-200/1.1R        | 3(L)P4 40-200/1.1R        | 90S    | 1,1            | 1,5  | IE3                   | 1,30                   | 83,3                      | 84,3 | 84,1 | 4,3                                | 2,5   | -     |
| 3(L)S4 40-200/1.1         | 3(L)P4 40-200/1.1         | 90S    | 1,1            | 1,5  | IE3                   | 1,30                   | 83,3                      | 84,3 | 84,1 | 4,3                                | 2,5   | -     |
| 3(L)S4 40-200/1.5         | 3(L)P4 40-200/1.5         | 90L    | 1,5            | 2    | IE3                   | 1,80                   | 84,1                      | 85,2 | 85,3 | 6,2                                | 3,6   | -     |
| 3(L)S4 50-125/0.55R       | 3(L)P4 50-125/0.55R       | 80     | 0,55           | 0,75 | -                     | 0,80                   | 67,0                      | 69,0 | 70,0 | 2,8                                | 1,6   | -     |
| 3(L)S4 50-125/0.55        | 3(L)P4 50-125/0.55        | 80     | 0,55           | 0,75 | -                     | 0,80                   | 67,0                      | 69,0 | 70,0 | 2,8                                | 1,6   | -     |
| 3(L)S4 50-160/1.1R        | 3(L)P4 50-160/1.1R        | 90S    | 1,1            | 1,5  | IE3                   | 1,30                   | 83,3                      | 84,3 | 84,1 | 4,3                                | 2,5   | -     |
| 3(L)S4 50-160/1.1         | 3(L)P4 50-160/1.1         | 90S    | 1,1            | 1,5  | IE3                   | 1,30                   | 83,3                      | 84,3 | 84,1 | 4,3                                | 2,5   | -     |
| 3(L)S4 50-200/1.5R        | 3(L)P4 50-200/1.5R        | 90L    | 1,5            | 2    | IE3                   | 1,80                   | 84,1                      | 85,2 | 85,3 | 6,2                                | 3,6   | -     |
| 3(L)S4 50-200/1.5         | 3(L)P4 50-200/1.5         | 90L    | 1,5            | 2    | IE3                   | 1,80                   | 84,1                      | 85,2 | 85,3 | 6,2                                | 3,6   | -     |
| 3(L)S4 50-200/2.2         | 3(L)P4 50-200/2.2         | 100L   | 2,2            | 3    | IE3                   | 2,58                   | 83,2                      | 86,2 | 86,7 | 10,2                               | 5,9   | -     |
| 3(L)S4 65-125/0.55        | 3(L)P4 65-125/0.55        | 80     | 0,55           | 0,75 | -                     | 0,80                   | 67,0                      | 69,0 | 70,0 | 2,8                                | 1,6   | -     |
| 3(L)S4 65-125/0.75        | 3(L)P4 65-125/0.75        | 80     | 0,75           | 1    | IE3                   | 0,92                   | 80,7                      | 81,5 | 82,5 | 3,1                                | 1,8   | -     |
| 3(L)S4 65-125/1.1         | 3(L)P4 65-125/1.1         | 90S    | 1,1            | 1,5  | IE3                   | 1,30                   | 83,3                      | 84,3 | 84,1 | 4,3                                | 2,5   | -     |
| 3(L)S4 65-160/1.1         | 3(L)P4 65-160/1.1         | 90S    | 1,1            | 1,5  | IE3                   | 1,30                   | 83,3                      | 84,3 | 84,1 | 4,3                                | 2,5   | -     |
| 3(L)S4 65-160/1.5         | 3(L)P4 65-160/1.5         | 90L    | 1,5            | 2    | IE3                   | 1,80                   | 84,1                      | 85,2 | 85,3 | 6,2                                | 3,6   | -     |
| 3(L)S4 65-160/2.2         | 3(L)P4 65-160/2.2         | 100L   | 2,2            | 3    | IE3                   | 2,58                   | 83,2                      | 86,2 | 86,7 | 10,2                               | 5,9   | -     |
| 3(L)S4 65-200/2.2R        | 3(L)P4 65-200/2.2R        | 100L   | 2,2            | 3    | IE3                   | 2,58                   | 83,2                      | 86,2 | 86,7 | 10,2                               | 5,9   | -     |
| 3(L)S4 65-200/2.2         | 3(L)P4 65-200/2.2         | 100L   | 2,2            | 3    | IE3                   | 2,58                   | 83,2                      | 86,2 | 86,7 | 10,2                               | 5,9   | -     |
| 3(L)S4 65-200/3           | 3(L)P4 65-200/3           | 100L   | 3              | 4    | IE3                   | 3,44                   | 85,1                      | 87,1 | 87,7 | 11,8                               | 6,8   | -     |
| 3LS4 65-250/4             | 3LP4 65-250/4             | 112M   | 4              | 5,5  | IE3                   | 4,54                   | 87,2                      | 88,3 | 88,6 | 14,2                               | 8,2   | -     |
| 3LS4 65-250/5.5           | 3LP4 65-250/5.5           | 132S   | 5,5            | 7,5  | IE3                   | 6,17                   | 89,8                      | 90,2 | 89,6 | -                                  | 10,6  | 6,1   |
| 3LS4 80-160/1.5           | 3LP4 80-160/1.5           | 90L    | 1,5            | 2    | IE3                   | 1,80                   | 84,1                      | 85,2 | 85,3 | 6,2                                | 3,6   | -     |
| 3LS4 80-160/2.2R          | 3LP4 80-160/2.2R          | 100L   | 2,2            | 3    | IE3                   | 2,58                   | 83,2                      | 86,2 | 86,7 | 10,2                               | 5,9   | -     |
| 3LS4 80-160/2.2           | 3LP4 80-160/2.2           | 100L   | 2,2            | 3    | IE3                   | 2,58                   | 83,2                      | 86,2 | 86,7 | 10,2                               | 5,9   | -     |
| 3LS4 80-200/3             | 3LP4 80-200/3             | 100L   | 3              | 4    | IE3                   | 3,44                   | 85,1                      | 87,1 | 87,7 | 11,8                               | 6,8   | -     |
| 3LS4 80-200/4R            | 3LP4 80-200/4R            | 112M   | 4              | 5,5  | IE3                   | 4,54                   | 87,2                      | 88,3 | 88,6 | 14,2                               | 8,2   | -     |
| 3LS4 80-200/4             | 3LP4 80-200/4             | 112M   | 4              | 5,5  | IE3                   | 4,54                   | 87,2                      | 88,3 | 88,6 | 14,2                               | 8,2   | -     |
| 3LS4 80-250/5.5R          | 3LP4 80-250/5.5R          | 132S   | 5,5            | 7,5  | IE3                   | 6,17                   | 89,8                      | 90,2 | 89,6 | -                                  | 10,6  | 6,1   |
| 3LS4 80-250/5.5           | 3LP4 80-250/5.5           | 132S   | 5,5            | 7,5  | IE3                   | 6,17                   | 89,8                      | 90,2 | 89,6 | -                                  | 10,6  | 6,1   |
| 3LS4 80-250/7.5           | 3LP4 80-250/7.5           | 132M   | 7,5            | 10   | IE3                   | 8,27                   | 89,8                      | 90,9 | 90,4 | -                                  | 15,3  | 8,8   |

Les informations contenues dans la présente publication ne doivent pas être considérées comme contraignantes. La société EBARA Pumps Europe S.p.A. se réserve le droit d'y apporter sans préavis les modifications qu'elle jugera utiles.



# SÉRIE 3 - 3L

## ÉLECTROPOMPES CENTRIFUGES NORMALISÉES CONFORMES À LA NORME EN 733 (EX DIN 24255)

TABLEAU DES NIVEAUX SONORES

| Modèle<br>Monophasé<br>230 V | P <sub>2</sub> |      | L <sub>PA</sub> - dB(A)* |       |
|------------------------------|----------------|------|--------------------------|-------|
|                              | [HP]           | [kW] |                          |       |
| 3(L)M4 32-125/0,25           | 0,33           | 0,25 | <70                      |       |
| 3(L)M4 32-160/0,37R          | 0,5            | 0,37 |                          |       |
| 3(L)M4 32-160/0,37           | 0,5            | 0,37 |                          |       |
| 3(L)M4 32-200/0,55R          | 0,75           | 0,55 |                          |       |
| 3(L)M4 32-200/0,55           | 0,75           | 0,55 |                          |       |
| 3(L)M4 32-200/0,75           | 1              | 0,75 | <70                      |       |
| 3(L)M4 40-125/0,37R          | 0,5            | 0,37 |                          |       |
| 3(L)M4 40-125/0,37           | 0,5            | 0,37 |                          |       |
| 3(L)M4 40-160/0,55R          | 0,75           | 0,55 |                          |       |
| 3(L)M4 40-160/0,55           | 0,75           | 0,55 |                          |       |
| 3(L)M4 40-200/1,1R           | 1,5            | 1,1  |                          |       |
| 3(L)M4 40-200/1,1            | 1,5            | 1,1  |                          |       |
| 3(L)M4 40-200/1,5            | 2              | 1,5  | <70                      |       |
| 3(L)M4 50-125/0,55R          | 0,75           | 0,55 |                          |       |
| 3(L)M4 50-125/0,55           | 0,75           | 0,55 |                          |       |
| 3(L)M4 50-160/1,1R           | 1,5            | 1,1  |                          |       |
| 3(L)M4 50-160/1,1            | 1,5            | 1,1  |                          |       |
| 3(L)M4 50-200/1,5R           | 2              | 1,5  |                          |       |
| 3(L)M4 50-200/1,5            | 2              | 1,5  |                          |       |
| 3(L)M4 50-200/2,2            | 3              | 2,2  |                          |       |
| 3(L)M4 65-125/0,55           | 0,75           | 0,55 |                          | <70   |
| 3(L)M4 65-125/0,75           | 1              | 0,75 |                          |       |
| 3(L)M4 65-125/1,1            | 1,5            | 1,1  |                          |       |
| 3(L)M4 65-160/1,1            | 1,5            | 1,1  |                          |       |
| 3(L)M4 65-160/1,5            | 2              | 1,5  |                          |       |
| 3(L)M4 65-160/2,2            | 3              | 2,2  |                          |       |
| 3(L)M4 65-200/2,2R           | 3              | 2,2  |                          |       |
| 3(L)M4 65-200/2,2            | 3              | 2,2  |                          |       |
| 3(L)M4 65-200/3              | 4              | 3    |                          |       |
| 3LM4 65-250/4                | 5,5            | 4    |                          |       |
| 3LM4 65-250/5,5              | 7,5            | 5,5  | 71                       |       |
| 3LM4 80-160/1,5              | 2              | 1,5  | <70                      |       |
| 3LM4 80-160/2,2R             | 3              | 2,2  |                          |       |
| 3LM4 80-160/2,2              | 3              | 2,2  |                          |       |
| 3LM4 80-200/3                | 4              | 3    |                          |       |
| 3LM4 80-200/4R               | 5,5            | 4    |                          |       |
| 3LM4 80-200/4                | 5,5            | 4    |                          |       |
| 3LM4 80-250/5,5R             | 7,5            | 5,5  | 71                       |       |
| 3LM4 80-250/5,5              | 7,5            | 5,5  |                          |       |
| 3LM4 80-250/7,5              | 10             | 7,5  |                          | <70** |

\* Valeur moyenne des niveaux sonores relevés à 1 m de l'électropompe.  
Tolérance +/- 2,5 dB.

4 pôles

| Modèle<br>Monophasé<br>230 V | Modèle<br>Triphasé<br>230/400/690 V | P <sub>2</sub> |      | L <sub>PA</sub> - dB(A)* |     |
|------------------------------|-------------------------------------|----------------|------|--------------------------|-----|
|                              |                                     | [HP]           | [kW] |                          |     |
| 3(L)S4 32-125/0,25           | 3(L)P4 32-125/0,25                  | 0,33           | 0,25 | <70                      |     |
| 3(L)S4 32-160/0,37R          | 3(L)P4 32-160/0,37R                 | 0,5            | 0,37 |                          |     |
| 3(L)S4 32-160/0,37           | 3(L)P4 32-160/0,37                  | 0,5            | 0,37 |                          |     |
| 3(L)S4 32-200/0,55R          | 3(L)P4 32-200/0,55R                 | 0,75           | 0,55 |                          |     |
| 3(L)S4 32-200/0,55           | 3(L)P4 32-200/0,55                  | 0,75           | 0,55 |                          |     |
| 3(L)S4 32-200/0,75           | 3(L)P4 32-200/0,75                  | 1              | 0,75 | <70                      |     |
| 3(L)S4 40-125/0,37R          | 3(L)P4 40-125/0,37R                 | 0,5            | 0,37 |                          |     |
| 3(L)S4 40-125/0,37           | 3(L)P4 40-125/0,37                  | 0,5            | 0,37 |                          |     |
| 3(L)S4 40-160/0,55R          | 3(L)P4 40-160/0,55R                 | 0,75           | 0,55 |                          |     |
| 3(L)S4 40-160/0,55           | 3(L)P4 40-160/0,55                  | 0,75           | 0,55 |                          |     |
| 3(L)S4 40-200/1,1R           | 3(L)P4 40-200/1,1R                  | 1,5            | 1,1  |                          |     |
| 3(L)S4 40-200/1,1            | 3(L)P4 40-200/1,1                   | 1,5            | 1,1  |                          |     |
| 3(L)S4 40-200/1,5            | 3(L)P4 40-200/1,5                   | 2              | 1,5  | <70                      |     |
| 3(L)S4 50-125/0,55R          | 3(L)P4 50-125/0,55R                 | 0,75           | 0,55 |                          |     |
| 3(L)S4 50-125/0,55           | 3(L)P4 50-125/0,55                  | 0,75           | 0,55 |                          |     |
| 3(L)S4 50-160/1,1R           | 3(L)P4 50-160/1,1R                  | 1,5            | 1,1  |                          |     |
| 3(L)S4 50-160/1,1            | 3(L)P4 50-160/1,1                   | 1,5            | 1,1  |                          |     |
| 3(L)S4 50-200/1,5R           | 3(L)P4 50-200/1,5R                  | 2              | 1,5  |                          |     |
| 3(L)S4 50-200/1,5            | 3(L)P4 50-200/1,5                   | 2              | 1,5  |                          |     |
| 3(L)S4 50-200/2,2            | 3(L)P4 50-200/2,2                   | 3              | 2,2  |                          |     |
| 3(L)S4 65-125/0,55           | 3(L)P4 65-125/0,55                  | 0,75           | 0,55 |                          | <70 |
| 3(L)S4 65-125/0,75           | 3(L)P4 65-125/0,75                  | 1              | 0,75 |                          |     |
| 3(L)S4 65-125/1,1            | 3(L)P4 65-125/1,1                   | 1,5            | 1,1  |                          |     |
| 3(L)S4 65-160/1,1            | 3(L)P4 65-160/1,1                   | 1,5            | 1,1  |                          |     |
| 3(L)S4 65-160/1,5            | 3(L)P4 65-160/1,5                   | 2              | 1,5  |                          |     |
| 3(L)S4 65-160/2,2            | 3(L)P4 65-160/2,2                   | 3              | 2,2  |                          |     |
| 3(L)S4 65-200/2,2R           | 3(L)P4 65-200/2,2R                  | 3              | 2,2  |                          |     |
| 3(L)S4 65-200/2,2            | 3(L)P4 65-200/2,2                   | 3              | 2,2  |                          |     |
| 3(L)S4 65-200/3              | 3(L)P4 65-200/3                     | 4              | 3    |                          |     |
| 3LS4 65-250/4                | 3LP4 65-250/4                       | 5,5            | 4    |                          |     |
| 3LS4 65-250/5,5              | 3LP4 65-250/5,5                     | 7,5            | 5,5  | <70                      |     |
| 3LS4 80-160/1,5              | 3LP4 80-160/1,5                     | 2              | 1,5  |                          |     |
| 3LS4 80-160/2,2R             | 3LP4 80-160/2,2R                    | 3              | 2,2  |                          |     |
| 3LS4 80-160/2,2              | 3LP4 80-160/2,2                     | 3              | 2,2  |                          |     |
| 3LS4 80-200/3                | 3LP4 80-200/3                       | 4              | 3    |                          |     |
| 3LS4 80-200/4R               | 3LP4 80-200/4R                      | 5,5            | 4    |                          |     |
| 3LS4 80-200/4                | 3LP4 80-200/4                       | 5,5            | 4    |                          |     |
| 3LS4 80-250/5,5R             | 3LP4 80-250/5,5R                    | 7,5            | 5,5  |                          |     |
| 3LS4 80-250/5,5              | 3LP4 80-250/5,5                     | 7,5            | 5,5  |                          |     |
| 3LS4 80-250/7,5              | 3LP4 80-250/7,5                     | 10             | 7,5  |                          |     |

\* Valeur moyenne des niveaux sonores relevés à 1 m de l'électropompe.  
Tolérance +/- 2,5 dB.

Les informations contenues dans la présente publication ne doivent pas être considérées comme contractuelles. La société EBARA Pumps Europe S.p.A. se réserve le droit d'y apporter sans préavis les modifications qu'elle jugera utiles.