



# SWS - SWT

## ÉLECTROPOMPES CENTRIFUGES AUTO-AMORÇANTES POUR PISCINE

Électropompes centrifuges auto-amorçantes pour piscine.

### APPLICATIONS

- Installations de filtration pour piscines publiques et privées

### PARTICULARITÉS TECHNIQUES

- Préfiltre de grande taille incorporé
- Moteur complètement isolé de l'eau
- Couvercle de préfiltre transparent facilitant l'inspection et l'entretien
- Installation facile

### DONNÉES TECHNIQUES POMPE

- Température maximum du liquide : +40 °C
- Température ambiante maximum : +40 °C
- Liquide pompé : eau propre ou légèrement sale, eau contenant du chlore et des produits additifs pour piscines
- Raccords pour SWS (2 alternatives) :
  - Filet femelle 1" 1/2
  - Raccord pour tuyau PVC Ø50 mm à coller
- Raccords pour SWT : filet femelle 2"

### DONNÉES TECHNIQUES MOTEUR

- Moteur asynchrone à 2 pôles autoventilé
- Classe d'isolation F
- Tension monophasée 230 V 50 Hz, tension triphasée 230/400 V 50 Hz (seulement SWT)

### MATÉRIAUX

- Corps de pompe, disque support garniture et diffuseur en polypropylène chargé en fibres de verre résistant aux agents chimiques
- Roue en Noryl
- Garniture mécanique en graphite/céramique
- Arbre en AISI 316
- Couvercle préfiltre en polycarbonate transparent
- Base en aluminium
- Visserie en AISI 304

### ACCESSOIRES (sur demande)

- Coffrets électriques

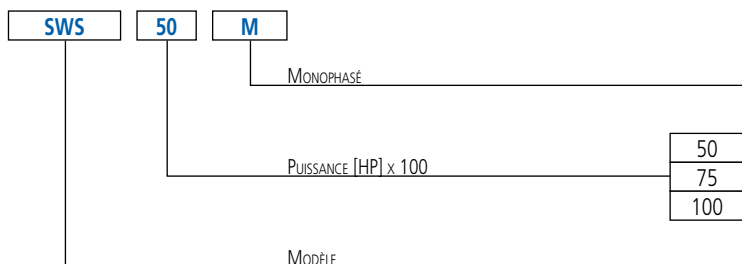


SWS

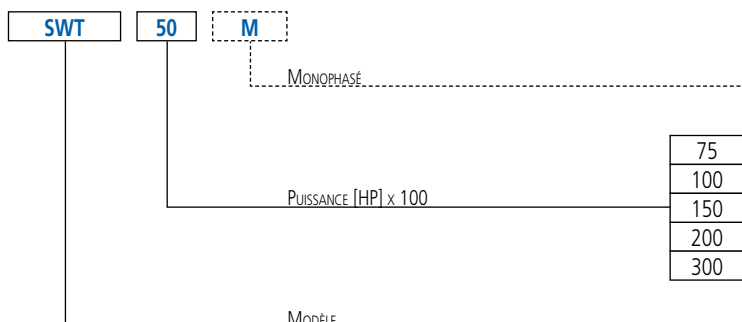


SWT

### SIGLE D'IDENTIFICATION SWS



### SIGLE D'IDENTIFICATION SWT



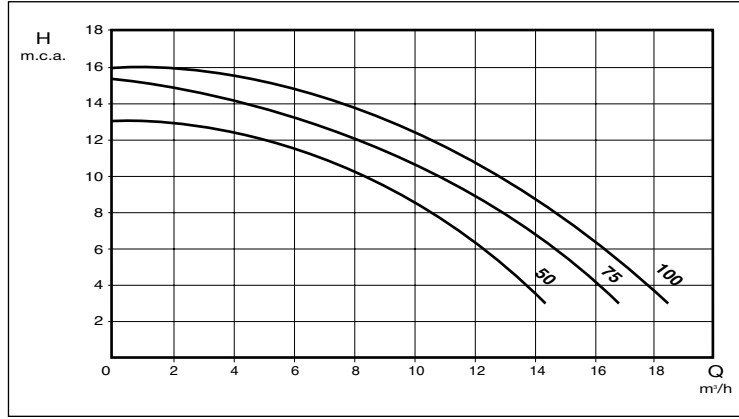
Les informations contenues dans la présente publication ne doivent pas être considérées comme contagieuses. La société EBARA Pumps Europe S.p.A. se réserve le droit d'y apporter sans préavis les modifications qu'elle jugera utiles.



# SWS - SWT

## ÉLECTROPOMPES CENTRIFUGES AUTO-AMORÇANTES POUR PISCINE

COURBES DE PERFORMANCE SWS (selon ISO 9906 Annexe A)



COURBES DE PERFORMANCE SWT (selon ISO 9906 Annexe A)

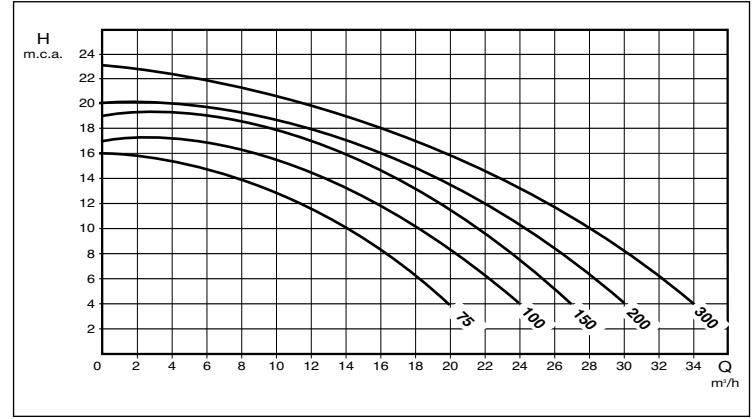


TABLEAU DES PERFORMANCES SWS

Modèle Monophasé 230 V	P <sub>2</sub>		H = Hauteur d'élévation [m]									
	[HP]	[kW]	4	6	8	10	11	12	13	14	15	
Q = Débit [m³/h]												
SWS 50 M	0,5	0,33	14,0	12,0	10,0	7,0	6,5	5,0	-	-	-	-
SWS 75 M	0,75	0,55	16,0	15,0	12,5	10,0	9,3	8,0	6,6	4,2	2,0	-
SWS 100 M	1	0,75	18,0	16,0	15,3	13,0	12,1	10,5	9,7	7,6	6,0	-

TABLEAU DES PERFORMANCES SWT

Modèle Monophasé 230 V	Modèle Triphasé 230/400 V	P <sub>2</sub>		H = Hauteur d'élévation [m]									
		[HP]	[kW]	4	6	8	10	12	14	16	18	20	
Q = Débit [m³/h]													
SWT 75 M	SWT 75	0,75	0,55	19,5	18,0	15,7	13,5	10,8	7,9	-	-	-	-
SWT 100 M	SWT 100	1	0,75	23,2	21,1	19,7	18,0	15,0	12,3	8,7	-	-	-
SWT 150 M	SWT 150	1,5	1,1	27,0	25,0	23,0	21,0	19,0	17,0	14,0	10,0	-	-
SWT 200 M	SWT 200	2	1,5	30,0	28,0	26,0	24,0	21,0	18,0	14,0	12,0	-	-
SWT 300 M	SWT 300	3	2,2	34,0	32,0	30,0	29,0	27,0	23,0	20,0	15,0	12,0	-

DIMENSIONS SWS

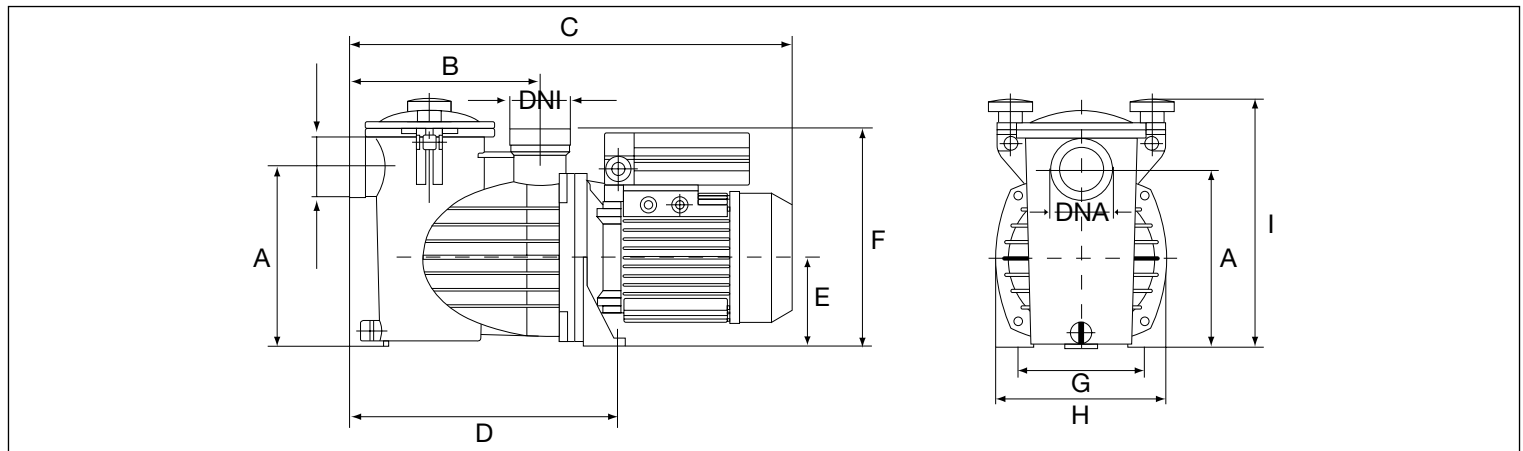


TABLEAU DES DIMENSIONS SWS

Modèle	Dimensions [mm]										Poids [kg]
	A	B	C	D	E	F	G	H	I	DNA DNI	
SWS 50 M	191	205	470	285	95	233	140	180	265	1"½	11,0
SWS 75 M	191	205	470	285	95	233	140	180	265	1"½	12,6
SWS 100 M	191	205	470	285	95	233	140	180	265	1"½	12,6

Les informations contenues dans la présente publication ne doivent pas être considérées comme contraignantes. La société EBARA Pumps Europe S.p.A. se réserve le droit d'y apporter sans préavis les modifications qu'elle jugera utiles.



# SWS - SWT

## ÉLECTROPOMPES CENTRIFUGES AUTO-AMORÇANTES POUR PISCINE

### DIMENSIONS SWT

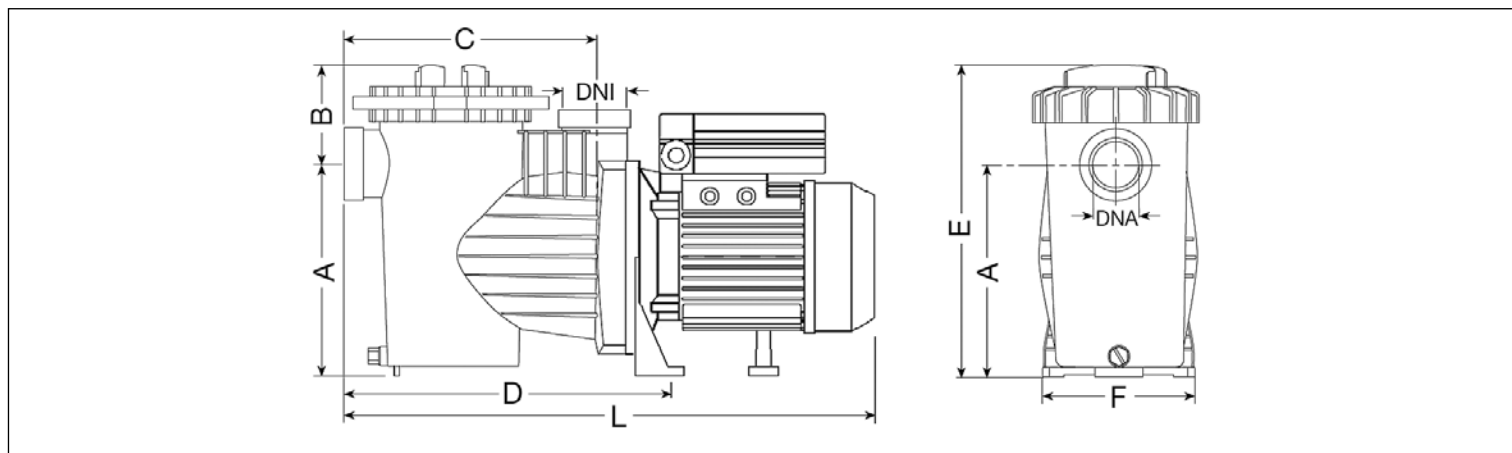


TABLEAU DES DIMENSIONS SWT

Modèle	Dimensions [mm]								Poids [kg]
	A	B	C	D	E	F	L	DNA DNI	
SWT 75 M	225	109	280	350	329	200	550	2"	13,0
SWT 75	225	109	280	350	329	200	550	2"	12,5
SWT 100 M	225	109	280	350	329	200	550	2"	14,0
SWT 100	225	109	280	350	329	200	550	2"	14,0
SWT 150 M	225	109	280	350	329	200	575	2"	17,0
SWT 150	225	109	280	350	329	200	575	2"	15,5
SWT 200 M	225	109	280	350	329	200	575	2"	18,5
SWT 200	225	109	280	350	329	200	575	2"	17,0
SWT 300 M	225	109	280	350	329	200	647	2"	22,0
SWT 300	225	109	280	350	329	200	575	2"	19,0

TABLEAU DES DONNÉES ÉLECTRIQUES

Modèle	P <sub>2</sub>	Rendement		Condensateur Monophasé		Courant absorbé [A]				
		Monophasé	Triphasé	μF	V <sub>c</sub>	Monophasé 230 V	Triphasé 230 V	Triphasé 400 V		
Monophasé 230 V	Triphasé 230/400 V	[HP]	[kW]							
SWS 50 M	-	0,5	0,33	-	-	20	450	3,5	-	-
SWS 75 M	-	0,75	0,55	-	-	20	450	4,3	-	-
SWS 100 M	-	1	0,75	-	IE2	20	450	5,5	-	-
SWT 75 M	SWT 75	0,75	0,55	-	-	20	450	4,75	3,1	1,8
SWT 100 M	SWT 100	1	0,75	-	IE2	25	450	5,5	3,8	2,2
SWT 150 M	SWT 150	1,5	1,1	-	IE2	30	450	7,3	5,0	2,9
SWT 200 M	SWT 200	2	1,5	-	IE2	40	450	9,2	6,0	3,5
SWT 300 M	SWT 300	3	2,2	-	IE2	40	450	12,2	8,6	5,0

Les informations contenues dans la présente publication ne doivent pas être considérées comme contagieuses. La société EBARA Pumps Europe S.p.A. se réserve le droit d'y apporter sans préavis les modifications qu'elle jugera utiles.