

8BHE(L)

POMPES CENTRIFUGES IMMERGÉES DE 8"

en AISI 304 et AISI 316



Électropompes immergées à flux semi-axial en acier inoxydable AISI 304 (8BHE) et AISI 316 (8BHEL) pour puits profonds de 8" et plus. Cette série de pompes immergées a été développée spécifiquement pour répondre aux besoins de pompage à haut débit.

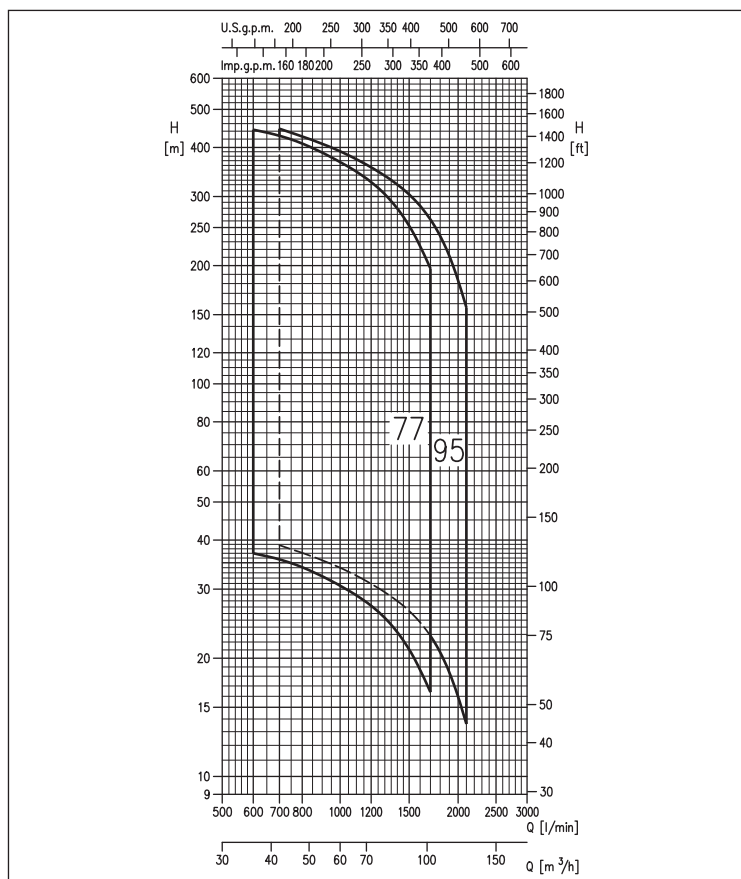
APPLICATIONS

- Installations d'alimentation hydrique à usage civil et industriel
- Distribution hydrique et pressurisation
- Installations d'irrigation
- Traitement des eaux, filtrage et osmose inverse
- Systèmes industriels de refroidissement
- Fontaines
- Installations anti-incendie

PARTICULARITÉS TECHNIQUES

- Résistantes à la corrosion
- Robustes
- Fiables
- Compactes
- Adaptées aussi pour le fonctionnement en horizontal

GAMME DE PERFORMANCES (selon ISO 9906 Annexe A)



DONNÉES TECHNIQUES POMPE

- Pression maximale de fonctionnement: 7 bar
- Immersion maximale:
 - 350 m (avec moteur en bain d'eau)
 - 150 m (avec moteur en bain de liquide réfrigérant)
- Teneur maximale de sable: 100 gr/m³
- Température maximale du liquide: de -5°C à +60°C
- Support moteur pour accouplement à moteurs de 6"
- Raccord refoulement: Rp 5"

La pompe et le moteur sont fournis séparément.

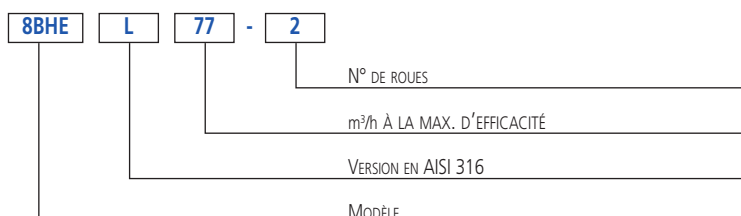
DONNÉES TECHNIQUES MOTEUR

- Moteur 2 pôles en bain de liquide réfrigérant (OY), ou en bain d'eau (WY),
- Démarrages max heure: 30 (OY) - 20 (WY)
- Classe d'isolation
 - F (6" version OY)
 - (8" version WY)
 - F (6" version WY)
- Degré de protection IP58 (OY), IP68 (WY)
- Tension triphasée 380-415V (±10%) 50 Hz (OY),
- Tension triphasée 380-415V (-10%+6%) 50 Hz (WY)
- Joint et bride d'accouplement moteur conforme aux normes NEMA
- Pour les dimensions des câbles, veuillez consulter nos notices techniques sur le site www.ebara-europe.com

MATÉRIAUX

- Bouche de refoulement, cellules et support en AISI 304 (8BHE) et AISI 316 (8BHEL)
- Arbre en AISI 329
- Roue en AISI 316

SIGLE D'IDENTIFICATION



motralec
 4 rue Lavoisier . ZA Lavoisier . 95223 HERBLAY CEDEX
 Tel. : 01.39.97.65.10 / Fax. : 01.39.97.68.48
 Demande de prix / e-mail : service-commercial@motralec.com
www.motralec.com

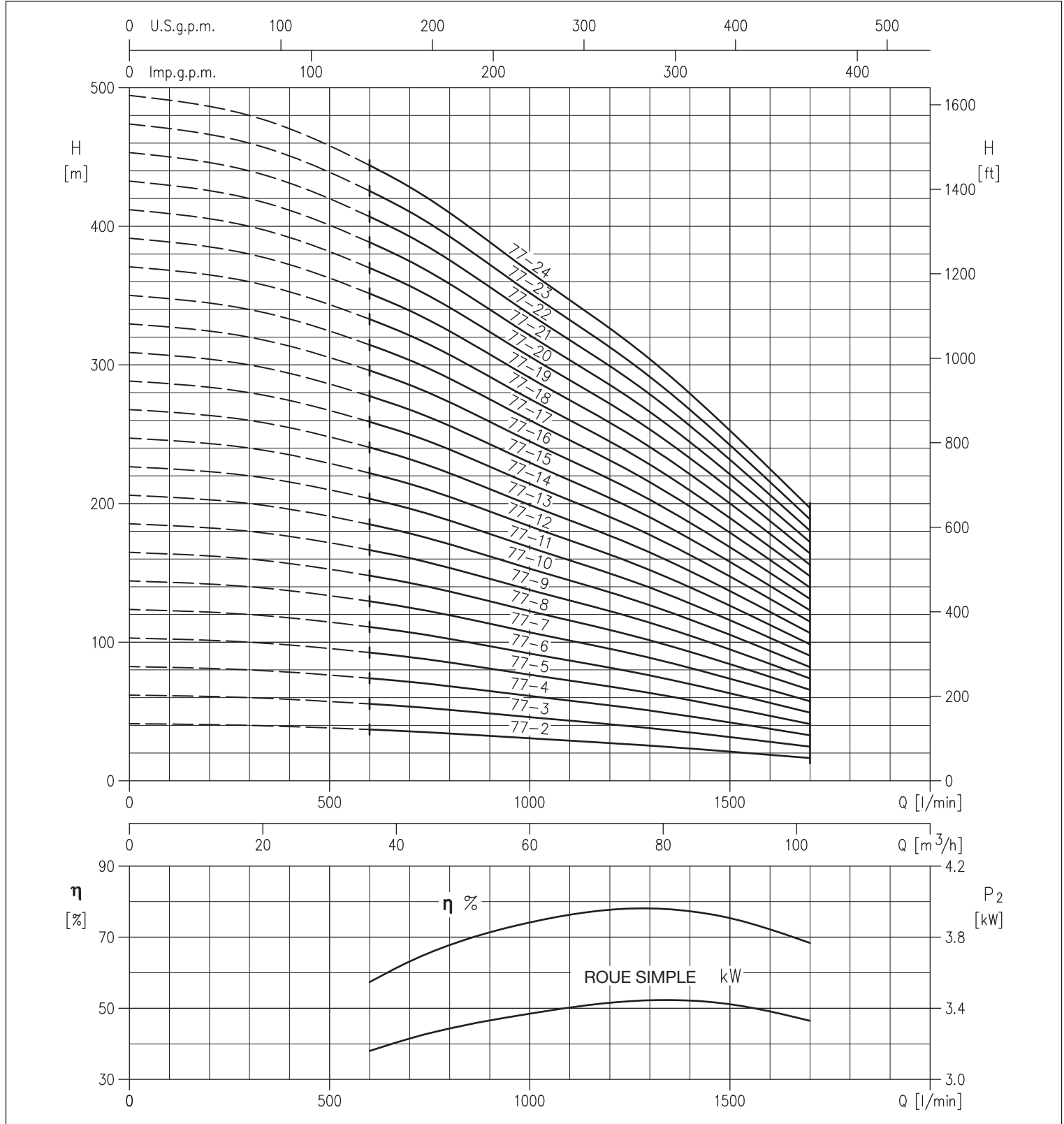


8BHE(L)

POMPES CENTRIFUGES IMMERGÉES DE 8"
en AISI 304 et AISI 316

COURBES DE PERFORMANCE série 8BHE(L) 77

(selon ISO 9906 Annexe A)





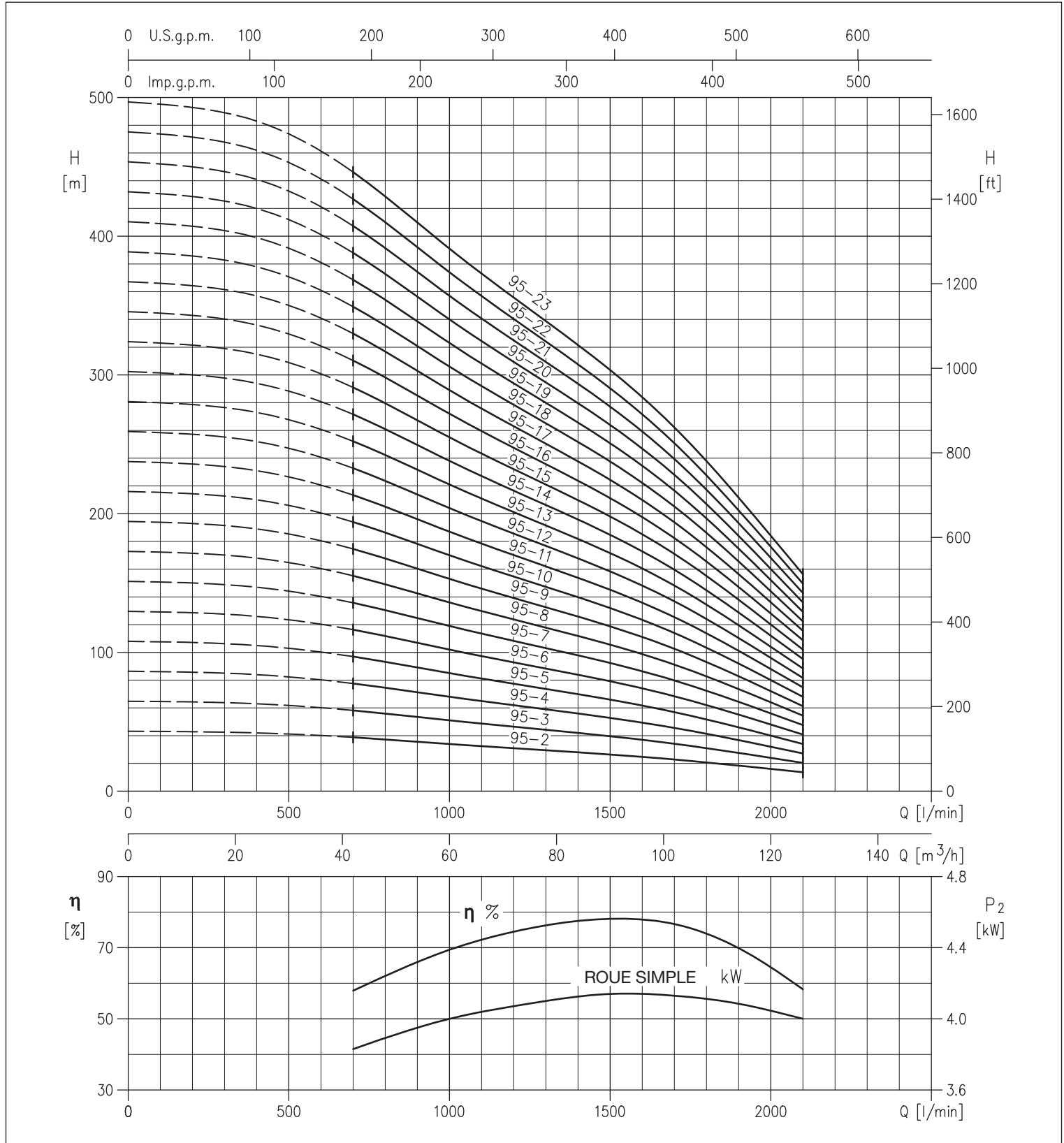
8BHE(L)

POMPES CENTRIFUGES IMMERGÉES DE 8"

en AISI 304 et AISI 316

COURBES DE PERFORMANCE série 8BHE(L) 95

(selon ISO 9906 Annexe A)



Le contenu de ce document n'est pas contractuel. EBARA Pumps Europe S.p.A. se réserve le droit d'apporter les modifications nécessaires, sans préavis.

8BHE(L)

POMPES CENTRIFUGES IMMERGÉES DE 8"

en AISI 304 et AISI 316

TABLEAU DES PERFORMANCES

Modèle	Moteur moteur	P ₂		Q=Débit								
		[HP]	[kW]	l/min m ³ /h	600 36	700 42	1000 60	1250 75	1500 90	1700 102	1900 114	2100 126
H=Hauteur d'élevation [m]												
86BHE(L) 77-2	6"	10	7,5	37,0	35,7	30,6	26,3	21,1	16,4	-	-	-
86BHE(L) 77-3	6"	15	11	55,5	53,5	46,0	39,5	31,6	24,6	-	-	-
86BHE(L) 77-4	6"	20	15	74,0	71,5	61,0	52,5	42,0	32,8	-	-	-
86BHE(L) 77-5	6"	25	18,5	92,5	89,5	76,5	66,0	52,5	41,0	-	-	-
86BHE(L) 77-6	6"	30	22	111,0	107,0	92,0	79,0	63,0	49,0	-	-	-
86BHE(L) 77-7	6"	40	30	130,0	125,0	107,0	92,0	73,5	57,5	-	-	-
86BHE(L) 77-8	6"	40	30	148,0	143,0	122,0	105,0	84,0	65,5	-	-	-
86BHE(L) 77-9	6"	40	30	167,0	161,0	138,0	118,0	95,0	74,0	-	-	-
86BHE(L) 77-10	6"	50	37	185,0	179,0	153,0	132,0	105,0	82,0	-	-	-
86BHE(L) 77-11	6"	50	37	204,0	196,0	168,0	145,0	116,0	90,0	-	-	-
8BHE(L) 77-12	8"	60	45	222,0	214,0	184,0	158,0	126,0	98,5	-	-	-
8BHE(L) 77-13	8"	75	55	241,0	232,0	199,0	171,0	137,0	107,0	-	-	-
8BHE(L) 77-14	8"	75	55	259,0	250,0	214,0	184,0	147,0	115,0	-	-	-
8BHE(L) 77-15	8"	75	55	278,0	268,0	230,0	197,0	158,0	123,0	-	-	-
8BHE(L) 77-16	8"	100	75	296,0	286,0	245,0	210,0	168,0	131,0	-	-	-
8BHE(L) 77-17	8"	100	75	315,0	303,0	260,0	224,0	179,0	139,0	-	-	-
8BHE(L) 77-18	8"	100	75	333,0	321,0	275,0	237,0	190,0	148,0	-	-	-
8BHE(L) 77-19	8"	100	75	352,0	339,0	291,0	250,0	200,0	156,0	-	-	-
8BHE(L) 77-20	8"	100	75	370,0	357,0	306,0	263,0	211,0	164,0	-	-	-
8BHE(L) 77-21	8"	100	75	389,0	375,0	321,0	276,0	221,0	172,0	-	-	-
8BHE(L) 77-22	8"	125	93	407,0	393,0	337,0	289,0	232,0	180,0	-	-	-
8BHE(L) 77-23	8"	125	93	426,0	411,0	352,0	302,0	242,0	189,0	-	-	-
8BHE(L) 77-24	8"	125	93	444,0	428,0	367,0	316,0	253,0	197,0	-	-	-
86BHE(L) 95-2	6"	12,5	9,2	-	38,8	34,0	30,2	26,4	22,8	18,4	13,6	-
86BHE(L) 95-3	6"	20	15	-	58,0	51,0	45,5	39,6	34,2	27,6	20,4	-
86BHE(L) 95-4	6"	25	18,5	-	77,5	68,0	60,5	53,0	45,5	36,8	27,2	-
86BHE(L) 95-5	6"	30	22	-	97,0	85,0	75,5	66,0	57,0	46,0	34,0	-
86BHE(L) 95-6	6"	40	30	-	116,0	102,0	90,5	79,0	68,5	55,0	41,0	-
86BHE(L) 95-7	6"	40	30	-	136,0	119,0	106,0	92,5	80,0	64,5	47,5	-
86BHE(L) 95-8	6"	50	37	-	155,0	136,0	121,0	106,0	91,0	73,5	54,5	-
86BHE(L) 95-9	6"	50	37	-	175,0	153,0	136,0	119,0	103,0	83,0	61,0	-
8BHE(L) 95-10	8"	60	45	-	194,0	170,0	151,0	132,0	114,0	92,0	68,0	-
8BHE(L) 95-11	8"	75	55	-	213,0	187,0	166,0	145,0	125,0	101,0	75,0	-
8BHE(L) 95-12	8"	75	55	-	233,0	204,0	181,0	158,0	137,0	110,0	81,5	-
8BHE(L) 95-13	8"	75	55	-	252,0	221,0	196,0	172,0	148,0	120,0	88,5	-
8BHE(L) 95-14	8"	100	75	-	272,0	238,0	211,0	185,0	160,0	129,0	95,0	-
8BHE(L) 95-15	8"	100	75	-	291,0	255,0	227,0	198,0	171,0	138,0	102,0	-
8BHE(L) 95-16	8"	100	75	-	310,4	272,0	242,0	211,0	182,0	147,0	109,0	-
8BHE(L) 95-17	8"	100	75	-	330,0	289,0	257,0	224,0	194,0	156,0	116,0	-
8BHE(L) 95-18	8"	125	93	-	349,0	306,0	272,0	238,0	205,0	166,0	122,0	-
8BHE(L) 95-19	8"	125	93	-	369,0	323,0	287,0	251,0	217,0	175,0	129,0	-
8BHE(L) 95-20	8"	125	93	-	388,0	340,0	302,0	264,0	228,0	184,0	136,0	-
8BHE(L) 95-21	8"	125	93	-	407,0	357,0	317,0	277,0	239,0	193,0	143,0	-
8BHE(L) 95-22	8"	150	110	-	427,0	374,0	332,0	290,0	251,0	202,0	150,0	-
8BHE(L) 95-23	8"	150	110	-	446,0	391,0	347,0	304,0	262,0	212,0	156,0	-

Le contenu de ce document n'est pas commercial. EBARA Pumps Europe S.p.A. se réserve le droit d'apporter les modifications nécessaires, sans préavis.

8BHE(L)

POMPES CENTRIFUGES IMMERGÉES DE 8"

en AISI 304 et AISI 316

DIMENSIONS 8BHE(L)

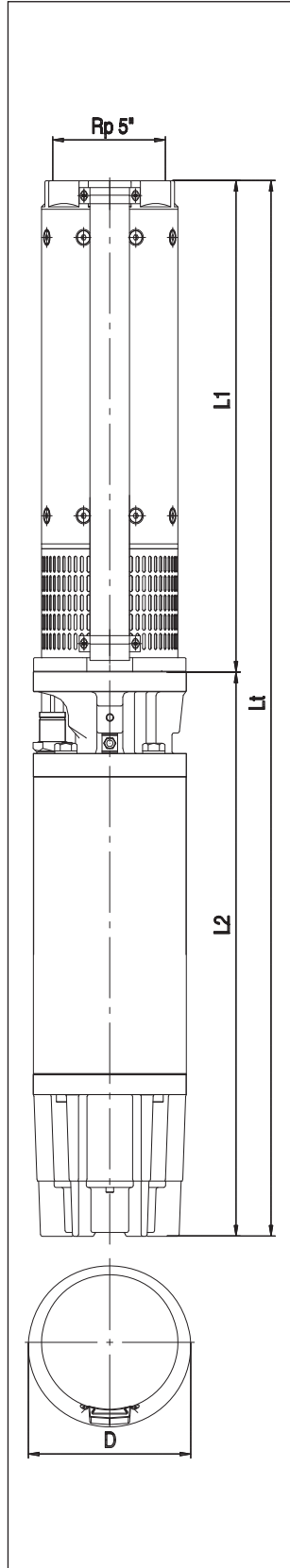


TABLEAU DES DIMENSIONS

Modèle	Moteur	P ₂		Dimensions [mm]					Poids [kg]
		[HP]	[kW]	L1	L2	Lt	D		
							1 câble	2 câbles	
86BHE(L) 77-2	6"	10	7,5	644	646	1290	188	194	77,0
86BHE(L) 77-3	6"	15	11	770	711	1481	188	194	87,0
86BHE(L) 77-4	6"	20	15	896	776	1672	188	194	57,0
86BHE(L) 77-5	6"	25	18,5	1022	841,5	1863,5	188	194	109,0
86BHE(L) 77-6	6"	30	22	1148	906,5	2054,5	188	194	120,0
86BHE(L) 77-7	6"	40	30	1274	1036,5	2310,5	188	194	140,0
86BHE(L) 77-8	6"	40	30	1400	1036,5	2436,5	188	194	145,0
86BHE(L) 77-9	6"	40	30	1526	1036,5	2562,5	188	194	150,0
86BHE(L) 77-10	6"	50	37	1652	1405	3057	188	194	206,0
86BHE(L) 77-11	6"	50	37	1778	1405	3183	188	194	211,0
8BHE(L) 77-12	8"	60	45	1909	1077	2986	200	202	254,0
8BHE(L) 77-13	8"	75	55	2035	1394	3429	200	202	259,0
8BHE(L) 77-14	8"	75	55	2161	1394	3555	200	202	294,0
8BHE(L) 77-15	8"	75	55	2287	1394	3681	200	202	299,0
8BHE(L) 77-16	8"	100	75	2413	1496	3909	200	202	342,0
8BHE(L) 77-17	8"	100	75	2539	1496	4035	200	202	347,0
8BHE(L) 77-18	8"	100	75	2665	1496	4161	200	202	352,0
8BHE(L) 77-19	8"	100	75	2791	1496	4287	200	202	357,0
8BHE(L) 77-20	8"	100	75	2917	1496	4413	200	202	361,0
8BHE(L) 77-21	8"	100	75	3043	1496	4539	200	202	366,0
8BHE(L) 77-22	8"	125	93	3169	1748	4917	200	202	449,0
8BHE(L) 77-23	8"	125	93	3295	1748	5043	200	202	454,0
8BHE(L) 77-24	8"	125	93	3421	1748	5169	200	202	459,0
86BHE(L) 95-2	6"	12,5	9,2	644	678,5	1322,5	188	194	79,0
86BHE(L) 95-3	6"	20	15	770	776	1546	188	194	93,0
86BHE(L) 95-4	6"	25	18,5	896	841,5	1737,5	188	194	105,0
86BHE(L) 95-5	6"	30	22	1022	906,5	1928,5	188	194	115,5
86BHE(L) 95-6	6"	40	30	1148	1036,5	2184,5	188	194	135,0
86BHE(L) 95-7	6"	40	30	1274	1036,5	2310,5	188	194	140,0
86BHE(L) 95-8	6"	50	37	1400	1405	2805	188	194	196,0
86BHE(L) 95-9	6"	50	37	1526	1405	2931	188	194	201,0
8BHE(L) 95-10	8"	60	45	1657	1077	2734	200	202	244,0
8BHE(L) 95-11	8"	75	55	1783	1394	3177	200	202	279,0
8BHE(L) 95-12	8"	75	55	1909	1394	3303	200	202	284,0
8BHE(L) 95-13	8"	75	55	2035	1394	3429	200	202	289,0
8BHE(L) 95-14	8"	100	75	2161	1496	3657	200	202	332,0
8BHE(L) 95-15	8"	100	75	2287	1496	3783	200	202	337,0
8BHE(L) 95-16	8"	100	75	2413	1496	3909	200	202	342,0
8BHE(L) 95-17	8"	100	75	2539	1496	4035	200	202	346,5
8BHE(L) 95-18	8"	125	93	2665	1748	4413	200	202	429,5
8BHE(L) 95-19	8"	125	93	2791	1748	4539	200	202	434,5
8BHE(L) 95-20	8"	125	93	2917	1748	4665	200	202	439,0
8BHE(L) 95-21	8"	125	93	3043	1748	4791	200	202	444,0
8BHE(L) 95-22	8"	150	110	3169	1976	5145	200	202	512,0
8BHE(L) 95-23	8"	150	110	3295	1976	5271	200	202	517,0

8BHE(L)

POMPES CENTRIFUGES IMMERGÉES DE 8"

en AISI 304 et AISI 316

VUE EN COUPE

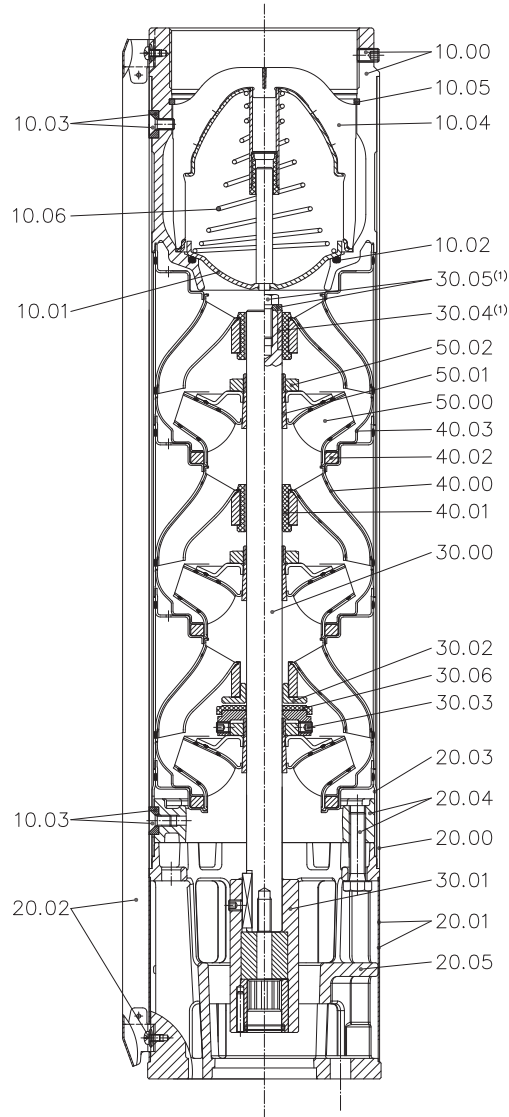


TABLEAU DES MATÉRIAUX

Réf.	Nom	Matériel		Réf.	Nom	Matériel	
10.00	Raccord de refoulement 5"	EN 1.4301 (AISI 304)	EN 1.4401 (AISI 316)	30.01	Joint moteur	EN 1.4057 (AISI 431)+ EN 1.4460 (AISI 329)	EN 1.4401 (AISI 316)+ EN 1.4460 (AISI 329)
10.01	Vanne	EN 1.4401 (AISI 316)		30.02	Rondelle de butée supérieure	EN 1.4460 (AISI 329)	
10.02	Bague OR	Nitrile rubber (NBR)		30.03	Rondelle de butée inférieure	EN 1.4460 (AISI 329)	
10.03	Vis et blocage support	EN 1.4401 (AISI 316)		30.04	Roulement supérieur [1]	Acier inoxydable + revêtement céramique	
10.04	Logement vanne	EN 1.4401 (AISI 316)		30.05	Vis et rondelle [1]	EN 1.4401 (AISI 316)	
10.05	Bague seeger	EN 1.4401 (AISI 316)		30.06	Butée	PTFE	
10.06	Ressort	EN 1.4401 (AISI 316)		40.00	Cellule	EN 1.4301 (AISI 304) EN 1.4401 (AISI 316)	
20.00	Chemise externe	EN 1.4301 (AISI 304)	EN 1.4401 (AISI 316)	40.01	Croisillon intermédiaire	Nitrile rubber (NBR)	
20.01	Filtre	EN 1.4401 (AISI 316)		40.02	Anneau d'arasement	PTFE	
20.02	Couvre câble	EN 1.4401 (AISI 316)		40.03	Bride	EN 1.4401 (AISI 316)	
20.03	Entretoise	EN 1.4401 (AISI 316)		50.00	Roue	EN 1.4401 (AISI 316)	
20.04	Bride et boulon	EN 1.4301 (AISI 304)	EN 1.4401 (AISI 316)	50.01	Bague conique	EN 1.4401 (AISI 316)	
20.05	Support moteur	EN 1.4301 (AISI 304)	EN 1.4401 (AISI 316)	50.02	Bague de fixation	EN 1.4401 (AISI 316)	
30.00	Arbre	EN 1.4460 (AISI 329)					

[1]= Seulement pour les modèles avec plus de 8 cellules

POMPES CENTRIFUGES IMMERGÉES DE 8"

en AISI 304 et AISI 316

TABLEAU DONNÉES ÉLECTRIQUES 8BHE(L) AVEC MOTEUR EN BAIN DE LIQUIDE RÉFRIGÉRANT

Moteur moteur	Moteur P ₂		Poussée [N]	P ₁ [kW]	Triphasé 380V		Facteur de puissance	P ₁ [kW]	Triphasé 415V		Facteur de puissance
	[HP]	[kW]			I _N [A]	I _A [A]			I _N [A]	I _A [A]	
6"	10	7,5	10000	9,62	17,2	78,0	0,85	9,73	16,5	78,0	0,82
	15	11	10000	13,32	24,1	121,0	0,84	13,74	23,9	121,0	0,8
	20	15	10000	17,77	31,4	160,0	0,86	17,93	29,7	160,0	0,84
	25	18,5	10000	23,49	41,5	225,0	0,86	21,57	36,6	225,0	0,82
	30	22	10000	26,32	46,5	250,0	0,86	26,87	44,5	250,0	0,84
	40	30	20000	34,83	63,0	330,0	0,84	36,69	58,0	330,0	0,88

TABLEAU DONNÉES ÉLECTRIQUES 8BHE(L) AVEC MOTEUR EN BAIN D'EAU

Moteur moteur	Moteur P ₂		Poussée [N]	P ₁ [kW]	Triphasé 380V		Facteur de puissance	P ₁ [kW]	Triphasé 415V		Facteur de puissance
	[HP]	[kW]			I _N [A]	I _A [A]			I _N [A]	I _A [A]	
6"	10	7,5	15500	9,33	16,3	83,0	0,87	9,43	16,2	91,0	0,81
	15	11	15500	13,74	24,0	126,0	0,87	14,03	24,1	136,0	0,81
	20	15	15500	18,11	32,0	164,0	0,86	18,49	31,0	179,0	0,83
	25	18,5	15500	22,9	40,0	220,0	0,87	23,0	38,5	240,0	0,83
	30	22	15500	27,22	47,0	255,0	0,88	27,17	45,0	278,0	0,84
	40	30	27500	35,86	64,1	373,0	0,85	37,55	64,5	407,0	0,81
	50	37	27500	45,87	80,1	387,0	0,87	45,92	77,9	423,0	0,82
8"	60	45	45000	52,13	89,0	612,0	0,89	52,46	89,0	669,0	0,82
	75	55	45000	65,02	111,0	819,0	0,89	65,21	108,0	895,0	0,84
	100	75	45000	86,7	148,0	1099,0	0,89	87,55	145,0	1200,0	0,84
	125	93	45000	109,81	194,0	1265,0	0,86	109,83	191,0	1382,0	0,8
	150	110	45000	129,41	226,0	1517,0	0,87	129,84	223,0	1657,0	0,81

motralec

4 rue Lavoisier . ZA Lavoisier . 95223 HERBLAY CEDEX
 Tel. : 01.39.97.65.10 / Fax. : 01.39.97.68.48
 Demande de prix / e-mail : service-commercial@motralec.com
www.motralec.com