

Station de relevage préfabriquées de construction robuste.

### APPLICATIONS

- Relevage des eaux usées pour petits commerces, petits logements, etc. (de 4 à 6 personnes)

### PARTICULARITÉS TECHNIQUES

- Installation facile et rapide
- Construction solide et compacte
- Disponible version avec ou sans électropompe
- Positionnement enterré ou en surface

### DONNÉES TECHNIQUES

#### Réservoir

- Système d'ouverture pivotante sur le couvercle pour des interventions sans démontage
- Capacité du réservoir: 100 litres
- Poids du réservoir: 20,3 kg
- Entrée DN 100
- Sortie F 50/63
- Dotée d'orifice de ventilation F 50 mm
- Entrée pour flotteur alarme en option

#### Électropompe (sur les modèles prévus)

- Électropompe RIGHT 100 M avec flotteur
- Réglage avec flotteur incorporé à la pompe
- 5 mètres de câble H07 RN-F + prise électrique standard
- Manchon de raccord anti-vibrations
- 2875 min<sup>-1</sup>
- Tension monophasée: 230V ± 10%
- Classe d'isolation F
- Indice de protection IP68
- Température maximale du liquide pompé: 50°C
- Passage max de particules solides: 35 mm

### MATÉRIAUX

#### Réservoir

- Polyéthylène

#### Électropompe (sur les modèles prévus)

- Entièrement en acier inox AISI 304
- Dotée de double garniture mécanique: SiC/SiC/NBR (côté pompe) Carbone/Céramique/NBR (côté moteur) avec chambre à huile interposée

Pour les données techniques des électropompes RIGHT 100 M (voir page 11)

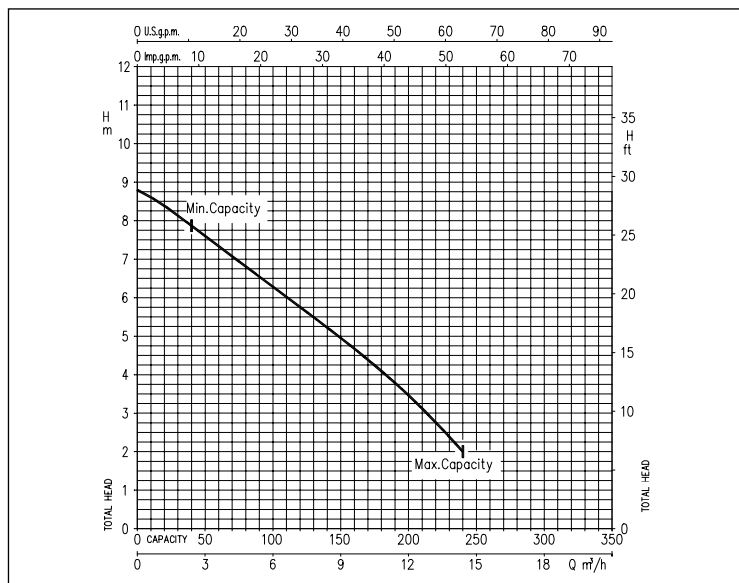
#### ACCESSOIRES (sur demande)

- Kit pour MINIRIGHT comprenant 1 vanne, 1 clapet anti-retour à boule et 2 raccords

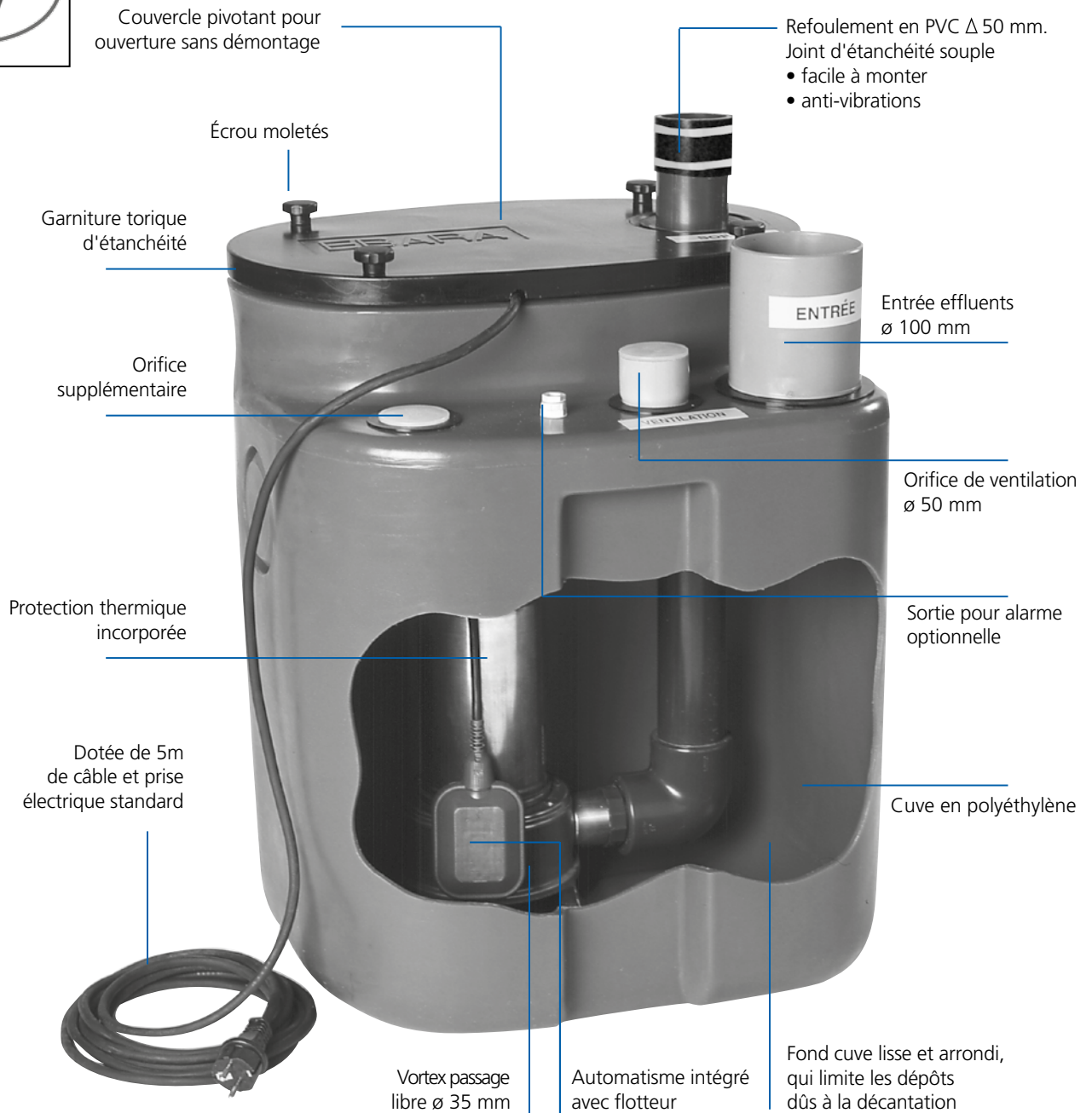
Pour d'autres accessoires, voir page 142



**COURBE DE PRESTATION RIGHT 100 M** (selon ISO 9906 Annexe A)



### SPÉCIFICITÉS TECHNIQUES

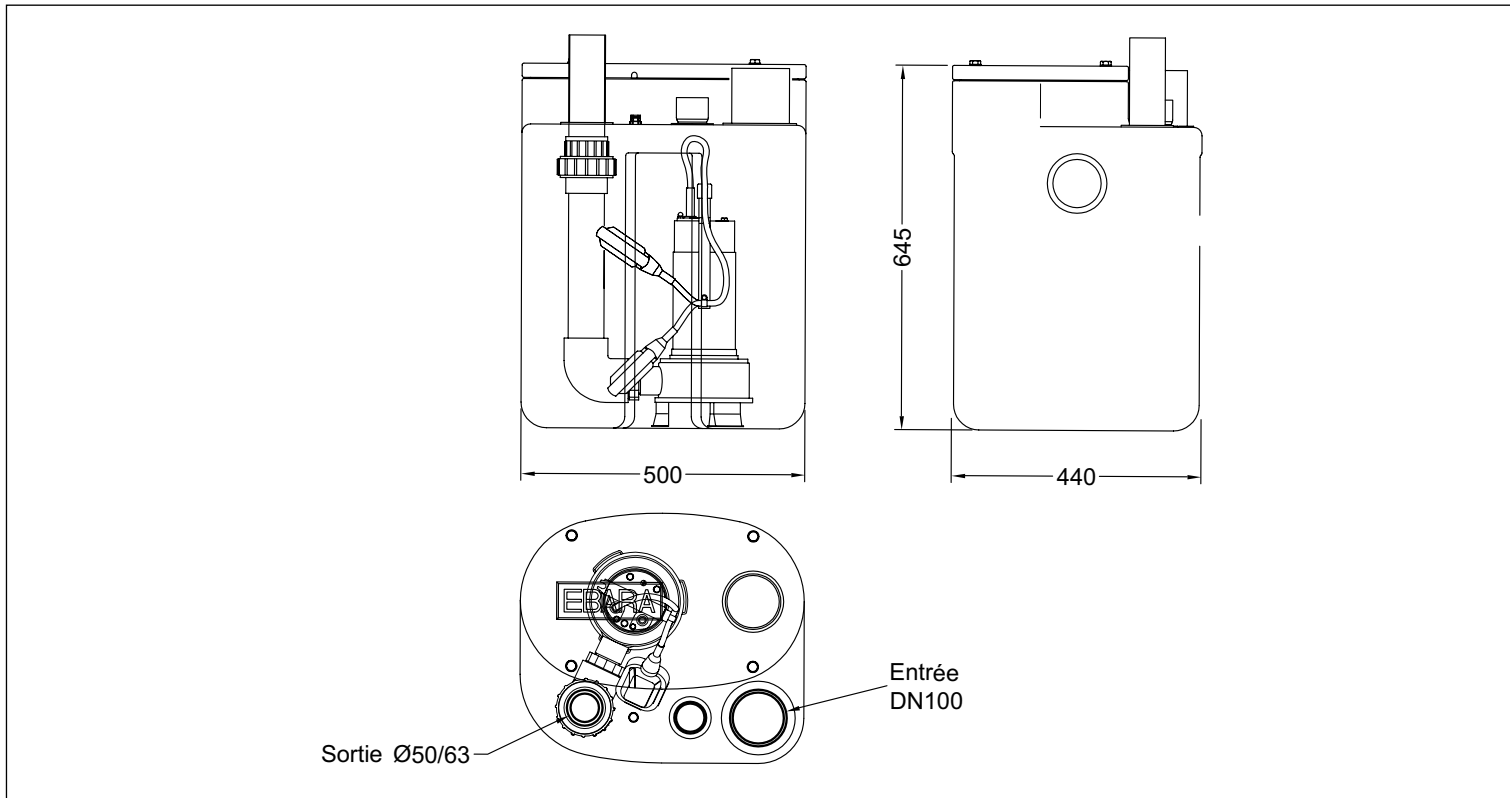


Le contenu de ce document n'est pas contractuel. EBARA Pumps Europe S.p.A. se réserve le droit d'apporter les modifications nécessaires, sans préavis.

# MINIRIGHT

## STATIONS DE RELEVAGE

### DIMENSIONS MINIRIGHT



**motralec**

4 rue Lavoisier . ZA Lavoisier . 95223 HERBLAY CEDEX  
Tel. : 01.39.97.65.10 / Fax. : 01.39.97.68.48

Demande de prix / e-mail : [service-commercial@motralec.com](mailto:service-commercial@motralec.com)

[www.motralec.com](http://www.motralec.com)