

# SANIRELEV 11 ET 22

## STATIONS DE RELEVAGE

**motralec**

4 rue Lavoisier . ZA Lavoisier . 95223 HERBLAY CEDEX  
 Tel. : 01.39.97.65.10 / Fax. : 01.39.97.68.48  
 Demande de prix / e-mail : [service-commercial@motralec.com](mailto:service-commercial@motralec.com)  
[www.motralec.com](http://www.motralec.com)



**SANIRELEV 11**



**SANIRELEV 22**



Stations de relevage eaux vannes et eaux usées pour usage domestique en trois versions:

• **SANIRELEV 11 SR 10T**

Cuve prévue pour une électropompe série DW (avec roue monocanal) et DW VOX (avec roue vortex), avec tuyau de refoulement de 2", sans pied d'assise ni dispositif de descente

• **SANIRELEV 11 SR 10 PT**

Cuve prévue pour une électropompe série DW (avec roue monocanal) et DW VOX (avec roue vortex), avec tuyau de refoulement de 2", avec pied d'assise et dispositif de descente

• **SANIRELEV 22 SR 20 PT**

Cuve prévue pour deux électropompes série DW (avec roue monocanal) et DW VOX (avec roue vortex), avec tuyau de refoulement de 2", avec 2 pieds d'assise et dispositifs de descente

**PARTICULARITÉS TECHNIQUES**

- Construction robuste
- Installation facile et rapide

**DONNÉES TECHNIQUES**

**Réservoir**

- Grand couvercle pour des interventions aisées, à tenue étanche avec joint
- Capacité du réservoir: 360 litres (SANIRELEV 11 SR 10T et SANIRELEV 11 SR 10 PT), 540 litres (SANIRELEV 22 SR 20 PT)
- Poids du réservoir: 30 kg (SANIRELEV 11 SR 10T et SANIRELEV 11 SR 10 PT), 44 kg (SANIRELEV 22 SR 20 PT)
- Entrée DN 100
- Sortie DN 50/63
- Peut être enterré

**Électropompe (pour équiper les trois modèles)**

- Électropompe DW (avec roue monocanal) ou DW VOX (avec roue vortex) entièrement en acier inox AISI 304
- 2800 min<sup>-1</sup>
- Tension monophasée 230V ± 10%; triphasée 400V ± 10%
- Classe d'isolation F
- Indice de protection IP68
- Température maximale du liquide pompé: 40°C
- Passage max de particules solides: 50 mm

**MATÉRIAUX**

**Réservoir**

- Réservoir en polyéthylène
- Tuyaux de sortie et d'entrée en PVC

**Électropompe (pour équiper les trois modèles)**

- Entièrement en acier inox AISI 304
- Dotée de double garniture mécanique: SiC/SiC/NBR (côté pompe) Carbone/Céramique/NBR (côté moteur) avec chambre à huile interposée

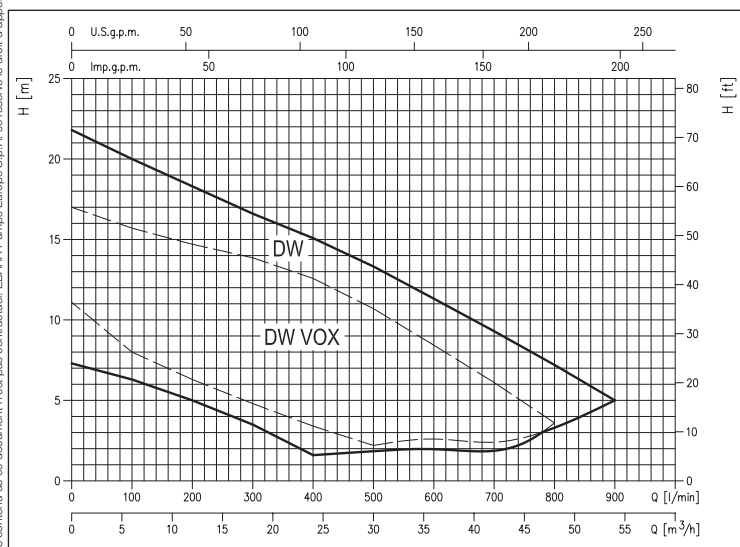
Pour les données techniques des électropompes DW (avec roue monocanal) ou DW VOX (avec roue vortex) voir page 14

**ACCESSOIRES (sur demande)**

- Kit pour SANIRELEV SR 11-22 comprenant 1 vanne, 1 clapet anti-retour à boule et 2 raccords

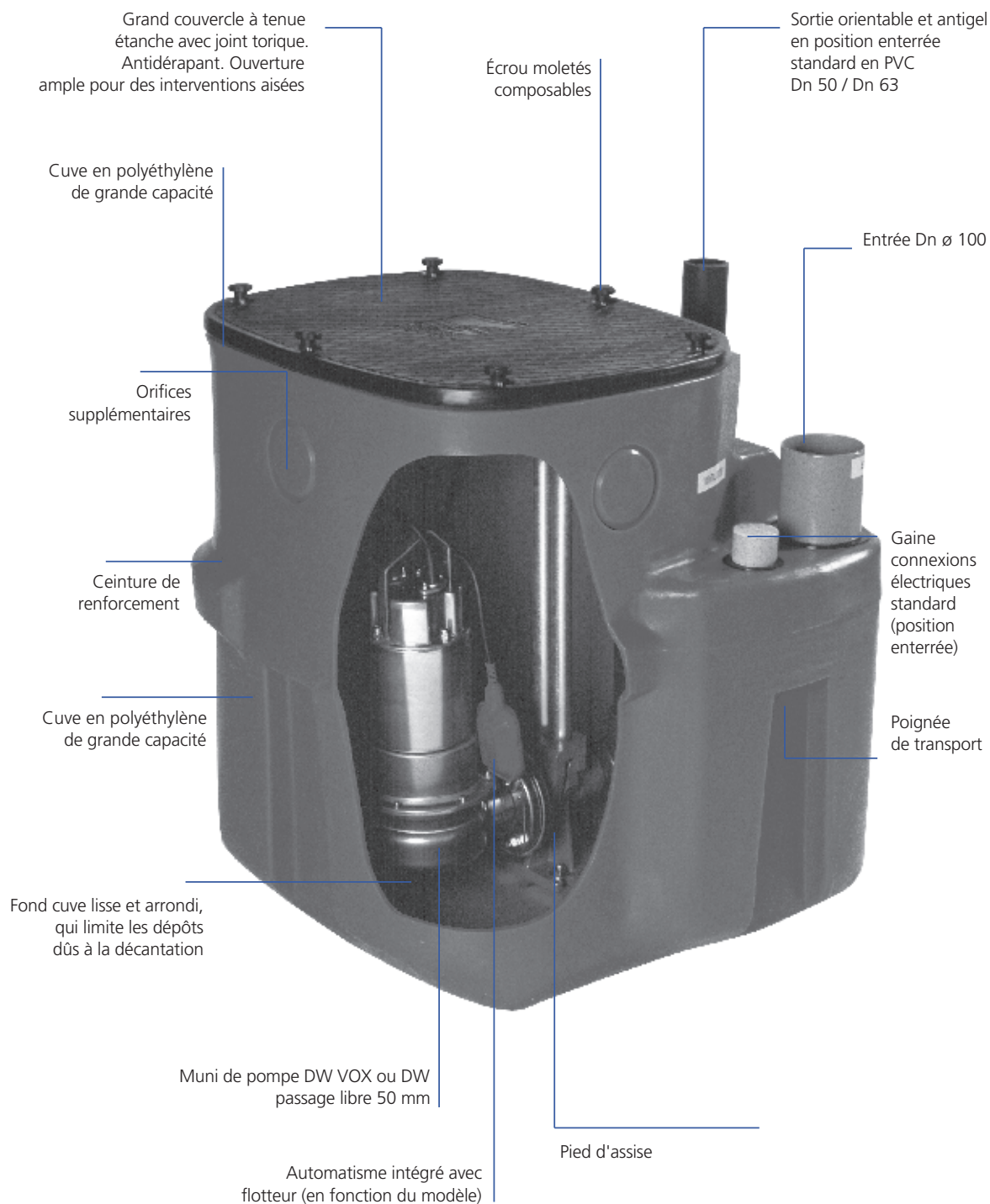
Pour d'autres accessoires, voir page 142

**COURBES DE PERFORMANCE** (selon ISO 9906 Annexe A)

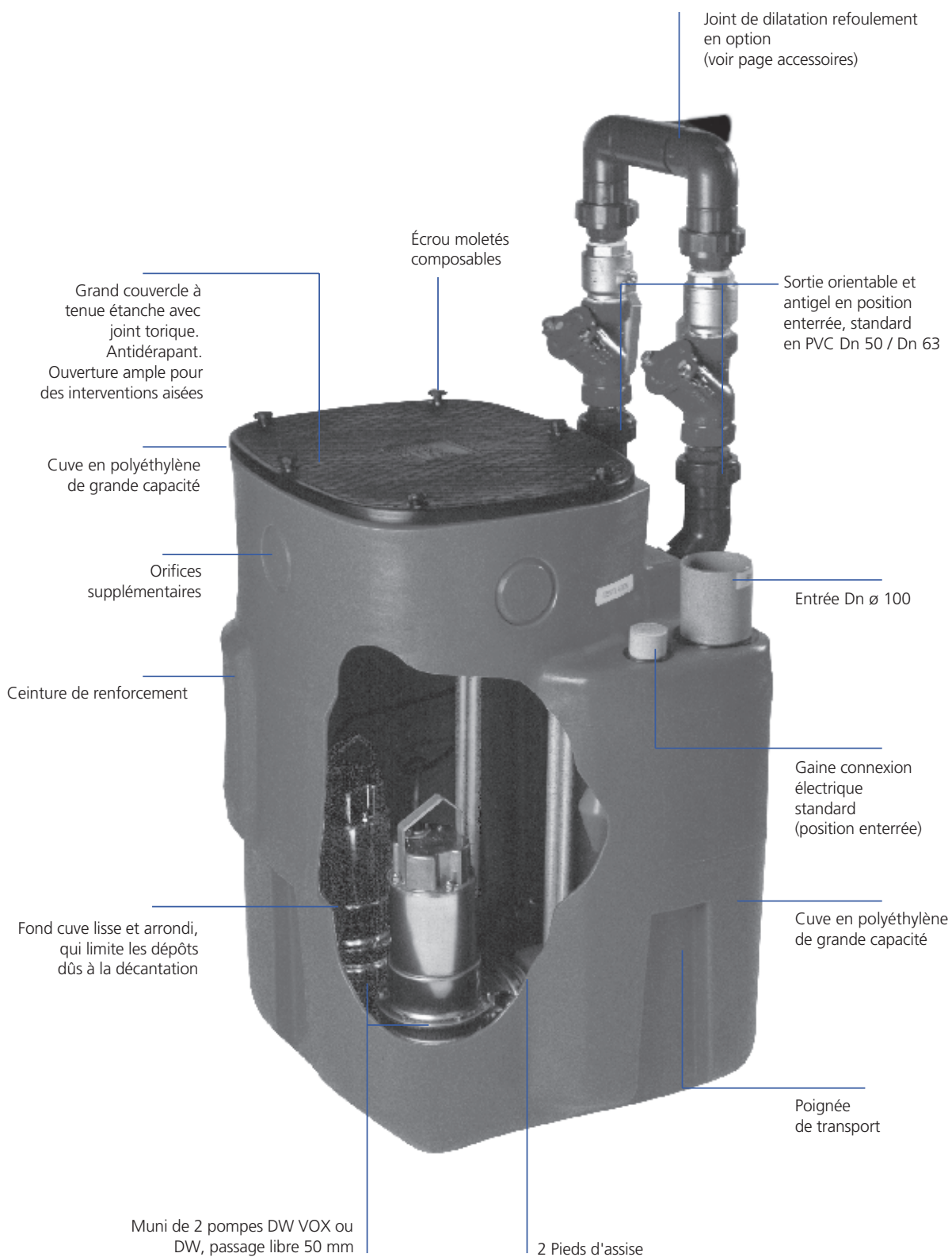


Le contenu de ce document n'est pas contractuel. EBARA Pumps Europe S.p.A. se réserve le droit d'apporter les modifications nécessaires, sans préavis.

### SPÉCIFICITÉS TECHNIQUES



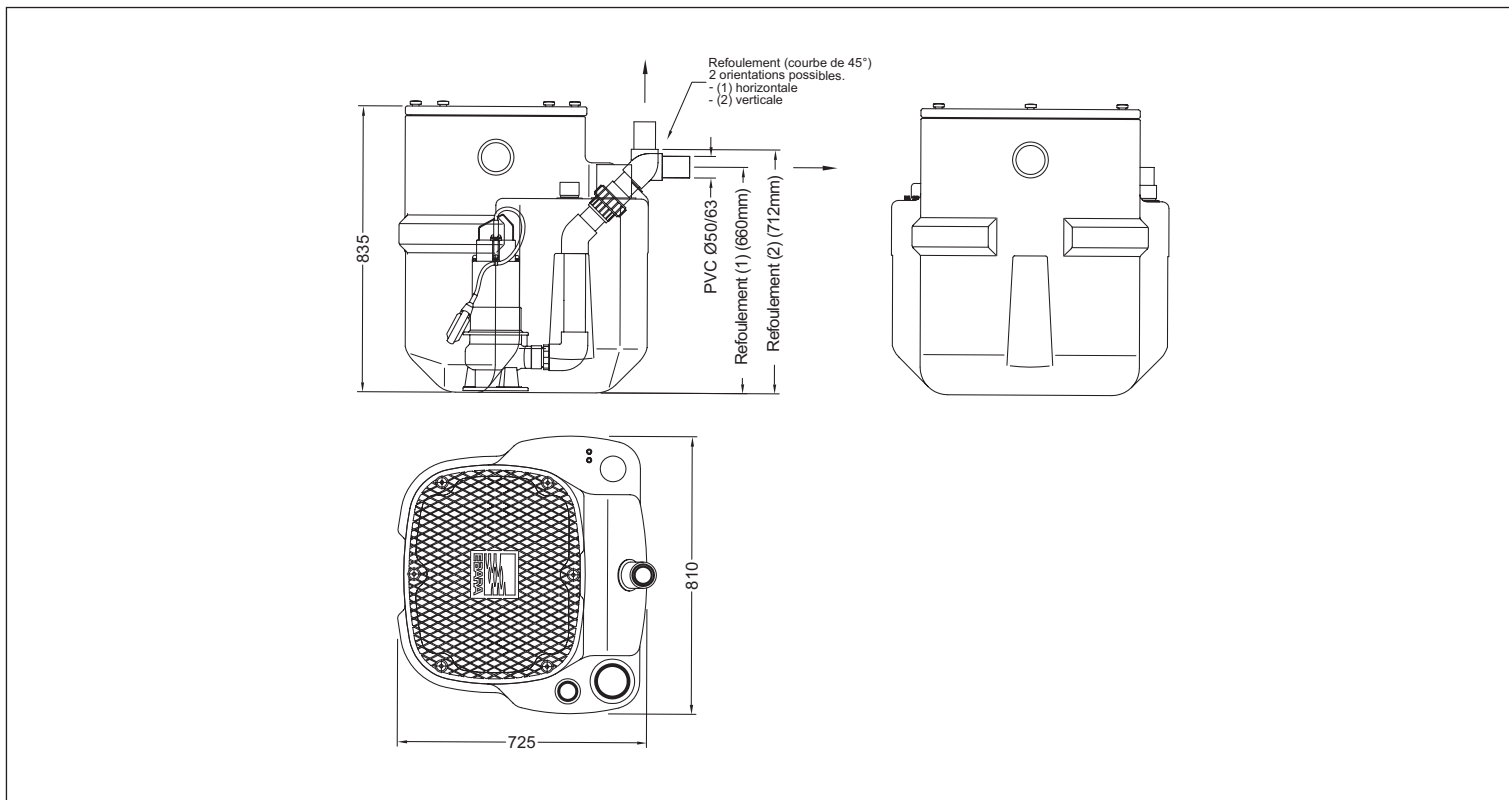
### SPÉCIFICITÉS TECHNIQUES



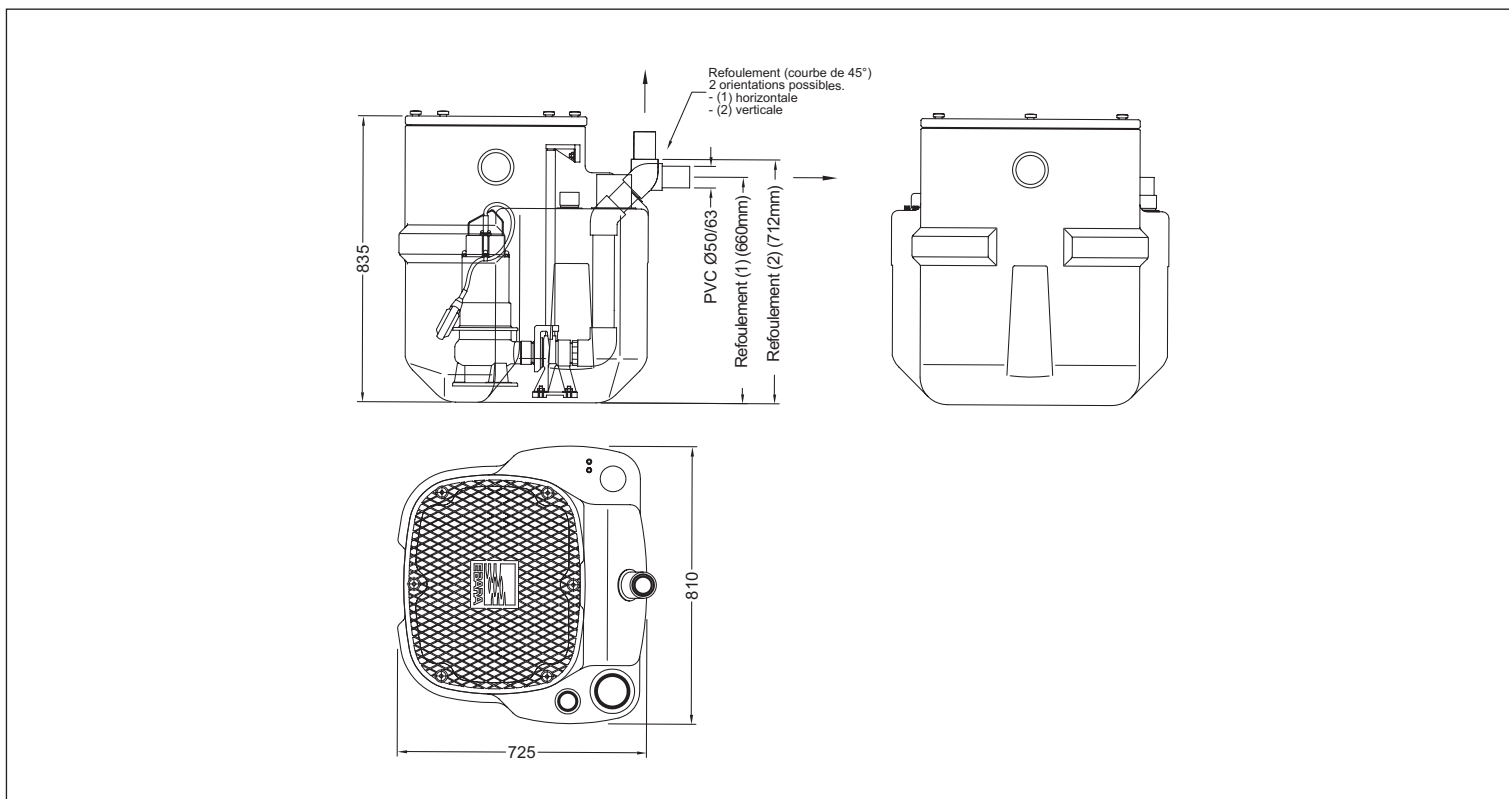
Le contenu de ce document n'est pas contractuel. EBARA Pumps Europe S.p.A. se réserve le droit d'apporter les modifications nécessaires, sans préavis.

## STATIONS DE RELEVAGE

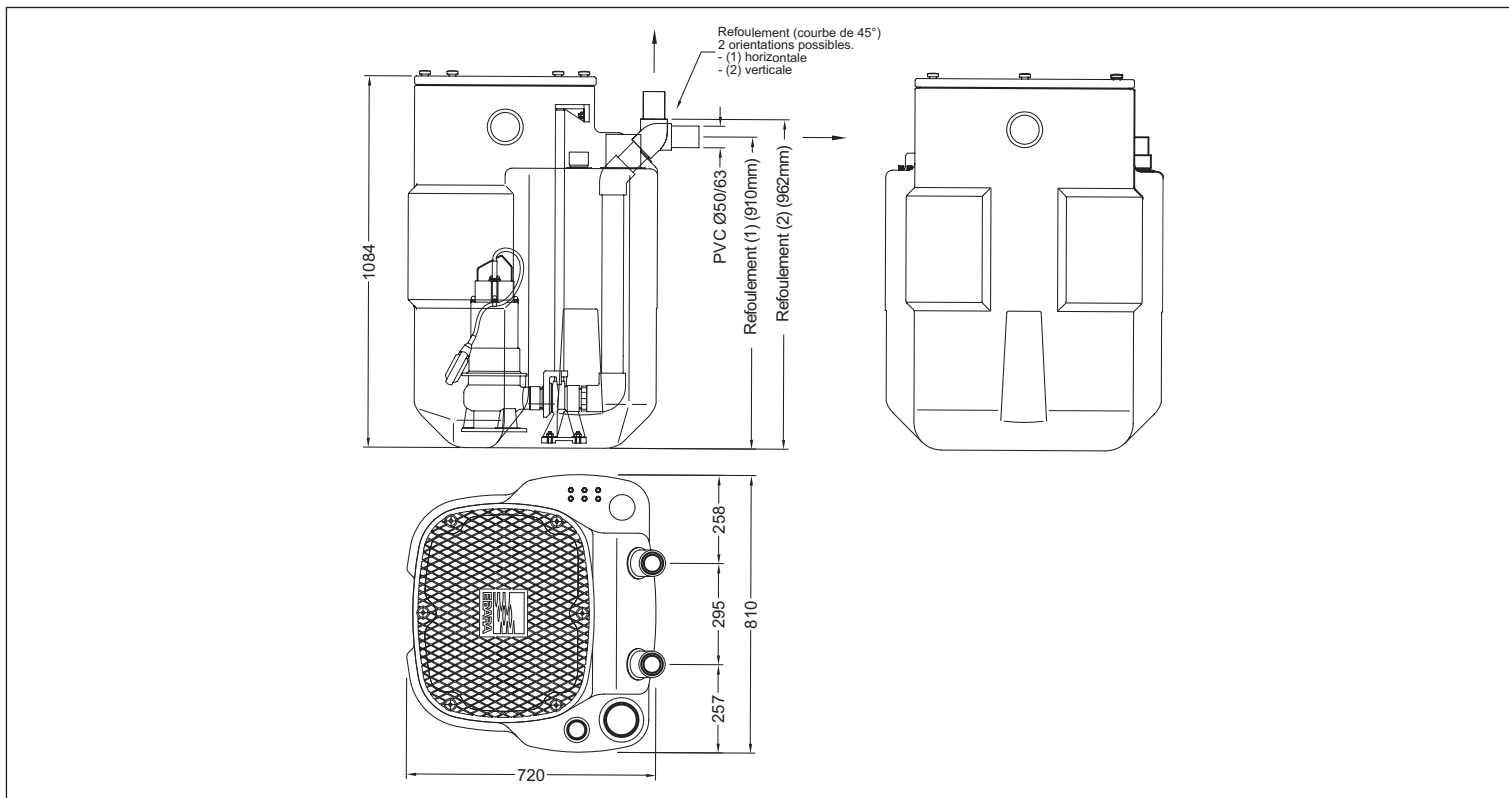
### DIMENSIONS SANIRELEV 11 SR 10T SANS PIED D'ASSISE



### DIMENSIONS SANIRELEV 11 SR 10 PT AVEC PIED D'ASSISE



### DIMENSIONS SANIRELEV 22 SR 20 PT AVEC 2 PIEDS D'ASSISE



**motralec**

4 rue Lavoisier . ZA Lavoisier . 95223 HERBLAY CEDEX  
Tel. : 01.39.97.65.10 / Fax. : 01.39.97.68.48

Demande de prix / e-mail : [service-commercial@motralec.com](mailto:service-commercial@motralec.com)

[www.motralec.com](http://www.motralec.com)