

Hydraulique entièrement en acier inoxydable AISI 316 L.
Soudure au laser.
Conception modulaire.
Garniture mécanique normalisée.
Protection moteur IP 55
Classe F.



EQF version châssis



EQX 40-160/30



EQS 40-160/30

APPLICATIONS

- > Pour liquides clairs ou légèrement troubles compatibles avec l'acier inoxydable AISI 316 L :
 - Alimentation et circulation d'eau.
 - Climatisation.
 - Irrigation.
 - Transfert de liquides industriels.
 - Industrie agro-alimentaire.
 - Surpression.
 - Lavage industriel.

LIMITES D'UTILISATION

- > Pression de service maximale : 12 bar.
- > Températures admissibles :
 - Du liquide pompé :
Construction standard de - 20°C à + 110°C.
Construction spéciale sur demande.
 - Ambiante : + 40°C.

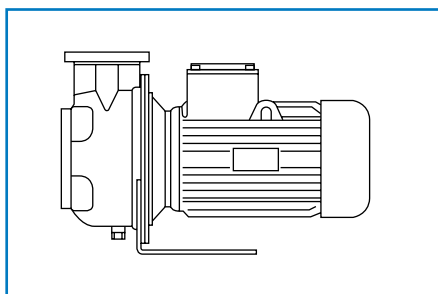
OPTIONS*

- > Garniture mécanique :
 - Carbone / Céramique / EPDM.
 - Carbure de tungstène / Carbone / EPDM.
 - Carbure de tungstène / Carbure de silicium / EPDM.
 - Carbure de tungstène / Carbure de tungstène / EPDM.
 - Carbure de silicium / Carbure de silicium / EPDM.
- > Flushing extérieur de la garniture mécanique.
- > Contre-bridés filetés en inox AISI 316 L.

* Disponible suivant taille.

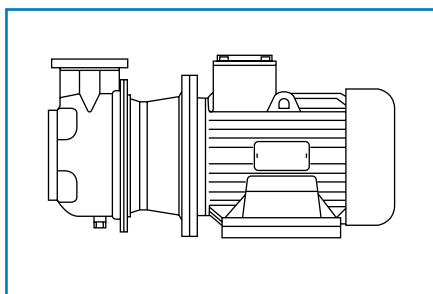
CONCEPTION

- > Pompe centrifuge monocellulaire monobloc ou sur châssis.
- > Performances garanties selon norme ISO 9906, Classe 2.
- > Démontage Process.
- > Partie hydraulique selon norme EN 733.



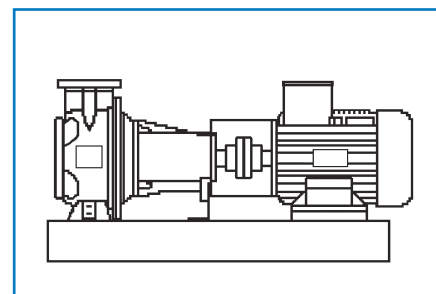
Version EQX

Roue montée sur moteur à bout d'arbre rallongé.
Liaison moteur / pompe avec lanterne d'adaptation.



Version EQS (prix et délais sur demande)

Moteur normalisé B5 ou B35.
Roue montée sur arbre rapporté par accouplement rigide.
Liaison moteur normalisé / pompe avec lanterne d'adaptation.



Version EQF (prix et délais sur demande)

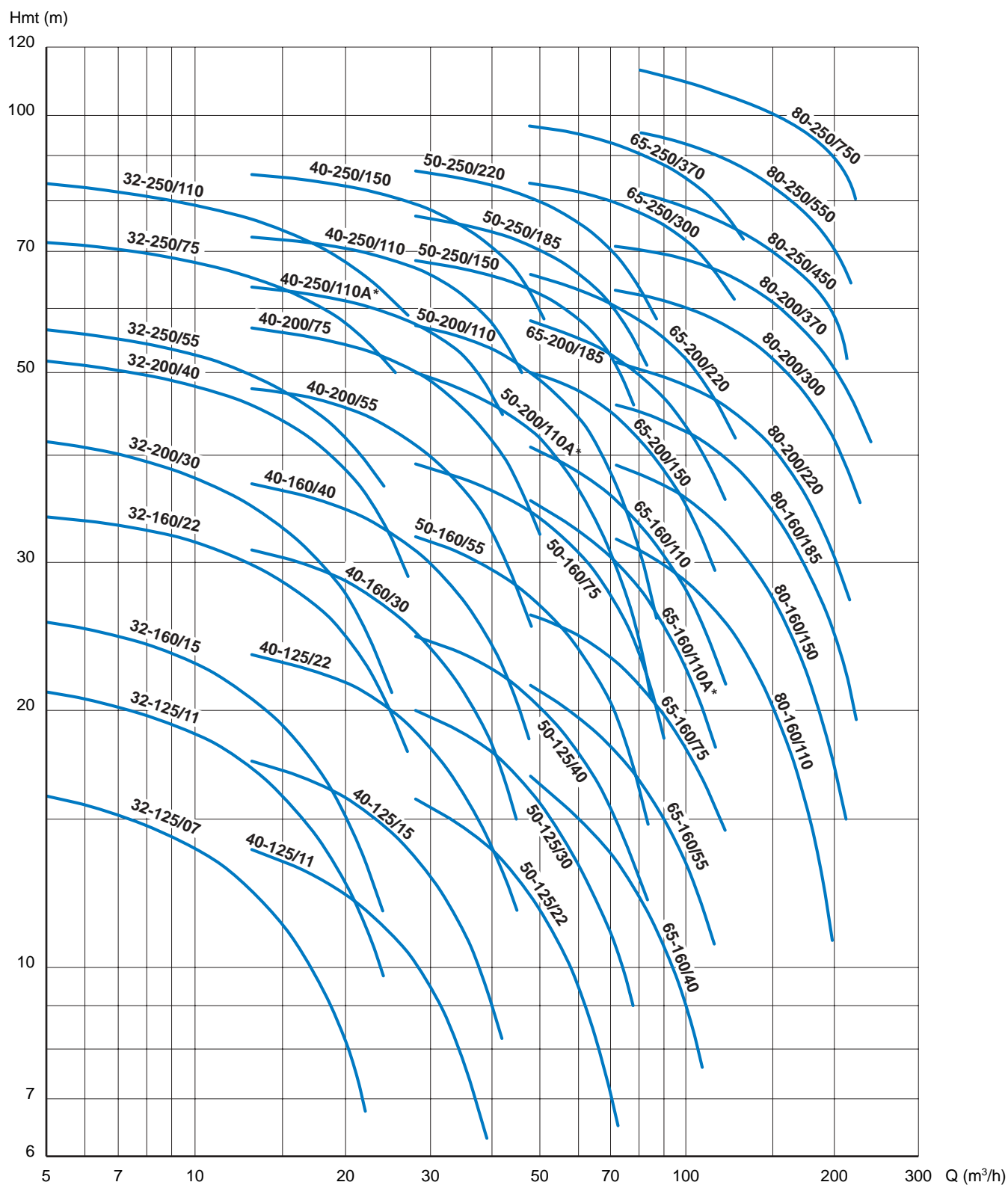
Pompe avec palier et accouplement semi-élastique sur châssis.
Moteur normalisé B3.
Pompe également disponible bout arbre nu.

| COMPOSANTS | MATERIAUX |
|--|--|
| PARTIE HYDRAULIQUE SELON NORME EN 733 | |
| CORPS DE POMPE FOND DE POMPE | Acier inoxydable AISI 316 L |
| ARBRE COMMUN MOTEUR / POMPE VERSION EQX ARBRE RAPPORTE VERSION EQS ARBRE POMPE VERSION EQF | Acier inoxydable AISI 316 |
| ROUES : • DN 32, DN 40, DN 50, DN 65 - 160 • DN 65 - 200/250, DN 80 | Acier inoxydable AISI 316 L Fonte d'acier inoxydable CF-8M |
| LANTERNE D'ADAPTATION MOTEUR (EQX / EQS) : • DN 32, DN 40, DN 50 - 125 2/4 POLES • DN 32, DN 40 - 160 2/4 POLES • DN 32, DN 40 - 200 4 POLES • AUTRES MODELES | Aluminium Fonte Tt 20 |
| SUPPORT DE PALIER (EQF) | Fonte Ft 20 |
| GARNITURE MECANIQUE NORMALISEE DIN 24960 : • ANNEAU FIXE/TOURNANT • JOINT • AUTRES PARTIES | Carbone / Céramique FPM (Viton) Acier inoxydable AISI 316 |
| ANNEAUX D'USURE AVANT/ARRIERE | Acier inoxydable AISI 316 L |
| JOINT TORIQUE DE CORPS DE POMPE | FPM (Viton) |
| BOUCHONS DE REMPLISSAGE ET DE VIDANGE | Acier inoxydable AISI 316 L |
| RACCORDEMENT : • EQX / EQS / EQF • EQX 4 / EQS 4 / EQF 4 | Brides de raccordement PN 16 suivant norme DIN 2533 |
| CONTRE-BRIDES (EN OPTION) | Kit avec CB fileté en AISI 316 L |
| DEMONTAGE | Process |
| MOTEUR ASYNCHRONE A CAGE. Roulements graissés à vie. | |
| ISOLATION | Classe F |
| PROTECTION | IP 55 |
| TENSION D'ALIMENTATION | Triphasé 50 Hz 2.900 tr/min ou 1.450 tr/min De 0,25 à 3 kW : 220 - 240 / 380 - 415 V De 4 à 37 kW : 380 - 415 / 660 V |
| FORMES MOTEUR | EQX : B14 ou B34 EQX4 : B5 ou B14 EQS : B5 ou B35 EQS4 : B5 EQF : B3 EQF 4 : B3 |

IDENTIFICATION

| | | | | | | | | | |
|----|---|---|----|---|-----|---|----|---|--|
| EQ | X | 4 | 32 | - | 200 | / | 40 | A | Roue réduite |
| | | | | | | | | | Puissance nominale moteur (kW x 10) |
| | | | | | | | | | Ø nominal de la roue (mm) |
| | | | | | | | | | Ø nominal orifice de refoulement |
| | | | | | | | | | Nul = moteur à 2 pôles 4 = moteur à 4 pôles |
| | | | | | | | | | X = version avec arbre moteur long S = version avec accouplement rigide et moteur normalisé IEC F = version avec palier conforme à la norme EN 733 |
| | | | | | | | | | Non de la série |

Courbes de performances

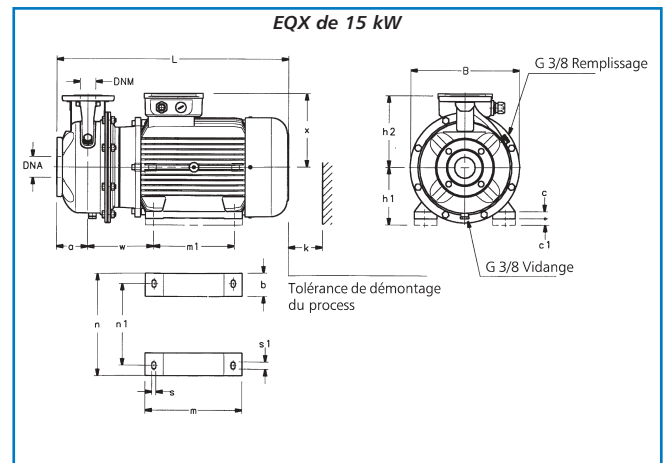
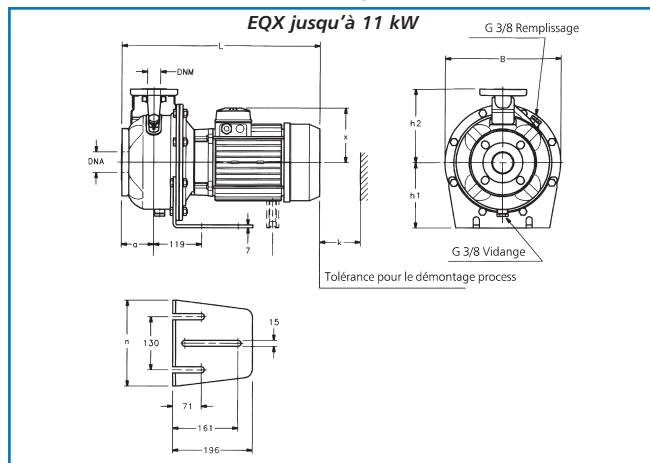


*.../92 pour version EQX
 ** 2 EQS version 2 roues

En fonction des tailles, les pompes existent en version EQX et/ou EQS et/ou EQF

Adduction / Surpression

Version avec moteur arbre long EQX - 2 pôles

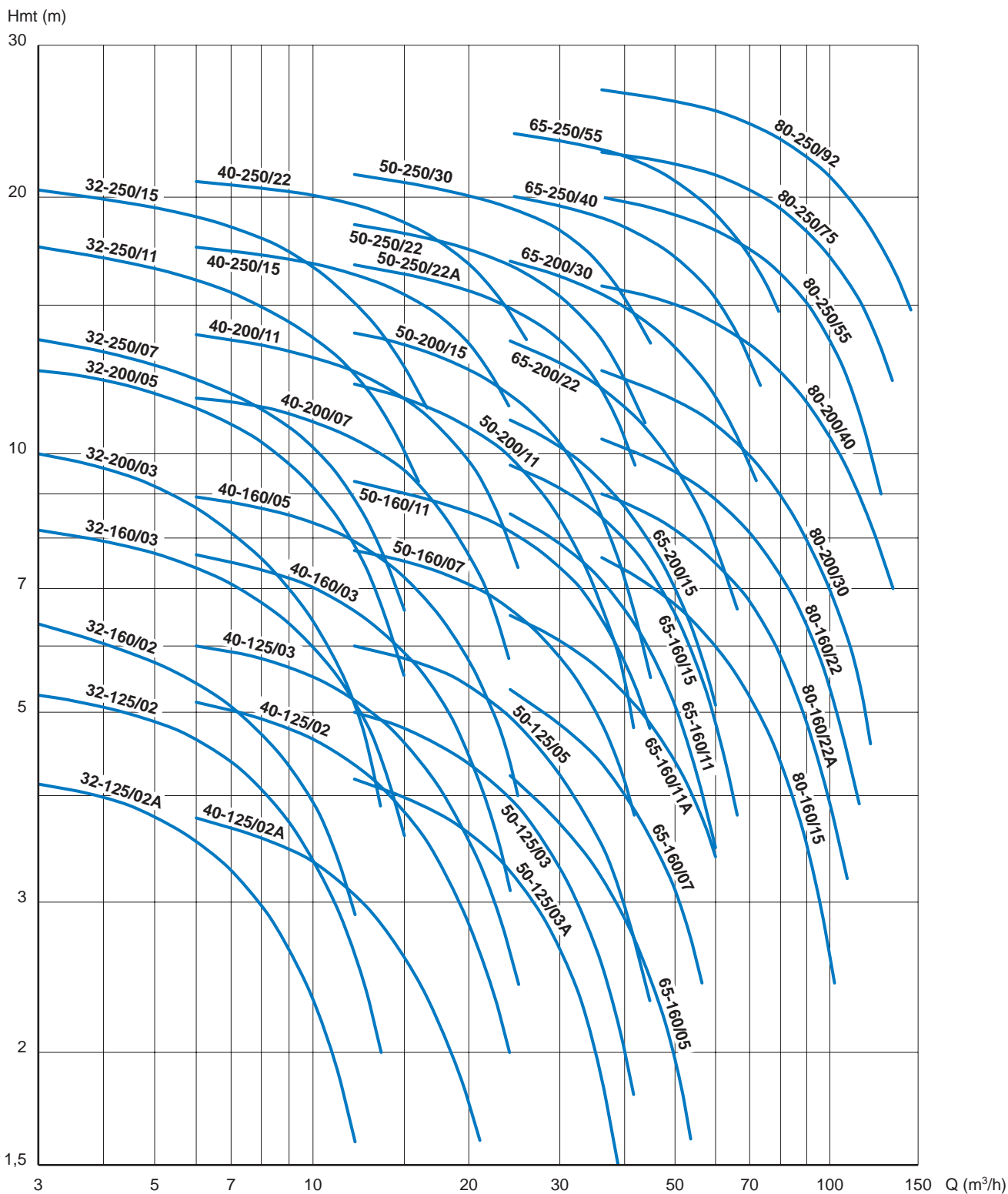


| TYPE | PRIX H.T. € | REFERENCE | In. (A) | | Pompe | | | | | | | | Fixation | | | | | | | | Dimension (mm) | | | Poids (kg) | | | | | | | |
|----------------|-------------|---------------|---------|------------|-------|-----|-----|-----|-----|-----|----|----|----------|-----|-----|-----|-----|-----|----|----|----------------|---|---|------------|--|--|-----|-----|-----|-----|-----|
| | | | P (kW) | Tri. 400 V | DNM | DNA | a | h2 | w | x | b | c | c1 | h1 | m | m1 | n | n1 | s | s1 | B | L | k | | | | | | | | |
| EQX 32-125/07 | | 107 413 020 | 0,75 | 1,85 | 32 | 50 | 80 | 140 | | 129 | | | | | | 112 | | | | | | | | | | | 218 | 443 | 98 | 20 | |
| EQX 32-125/11 | | 107 413 030 * | 1,1 | 2,6 | 32 | 50 | 80 | 140 | | 129 | | | | | | 112 | | | | | | | | | | | | 218 | 443 | 98 | 22 |
| EQX 32-160/15 | | 107 413 040 * | 1,5 | 3,6 | 32 | 50 | 80 | 160 | | 129 | | | | | | 132 | | | | | | | | | | | | 253 | 443 | 98 | 23 |
| EQX 32-160/22 | | 107 413 050 * | 2,2 | 4,9 | 32 | 50 | 80 | 160 | | 129 | | | | | | 132 | | | | | | | | | | | | 253 | 443 | 98 | 25 |
| EQX 32-200/30 | | 102 300 060 * | 3 | 6,5 | 32 | 50 | 80 | 180 | | 121 | | | | | | 160 | | | | | | | | | | | | 285 | 461 | 98 | 29 |
| EQX 32-200/40 | | 102 300 070 * | 4 | 8,5 | 32 | 50 | 80 | 180 | | 133 | | | | | | 160 | | | | | | | | | | | | 285 | 487 | 98 | 36 |
| EQX 32-250/55 | | 102 300 090 | 5,5 | 11,5 | 32 | 50 | 100 | 125 | | 150 | | | | | | 180 | | | | | | | | | | | | 345 | 553 | 98 | 48 |
| EQX 32-250/75 | | 102 300 100 | 7,5 | 15,5 | 32 | 50 | 100 | 225 | | 150 | | | | | | 180 | | | | | | | | | | | | 345 | 553 | 98 | 60 |
| EQX 32-250/110 | | 102 300 110 | 11 | 22 | 32 | 50 | 100 | 225 | | 191 | | | | | | 180 | | | | | | | | | | | | 345 | 604 | 98 | 80 |
| EQX 40-125/11 | | 107 413 140 | 1,1 | 2,6 | 40 | 65 | 80 | 140 | | 129 | | | | | | 112 | | | | | | | | | | | | 219 | 443 | 100 | 23 |
| EQX 40-125/15 | | 107 413 150 | 1,5 | 3,6 | 40 | 65 | 80 | 140 | | 129 | | | | | | 112 | | | | | | | | | | | | 219 | 443 | 100 | 25 |
| EQX 40-125/22 | | 107 413 160 * | 2,2 | 4,9 | 40 | 65 | 80 | 140 | | 129 | | | | | | 112 | | | | | | | | | | | | 219 | 443 | 100 | 26 |
| EQX 40-160/30 | | 102 300 180 * | 3 | 6,5 | 40 | 65 | 80 | 160 | | 121 | | | | | | 132 | | | | | | | | | | | | 254 | 461 | 100 | 29 |
| EQX 40-160/40 | | 102 300 190 * | 4 | 8,5 | 40 | 65 | 80 | 160 | | 133 | | | | | | 132 | | | | | | | | | | | | 254 | 487 | 100 | 35 |
| EQX 40-200/55 | | 102 300 210 * | 5,5 | 11,5 | 40 | 65 | 100 | 180 | | 150 | | | | | | 160 | | | | | | | | | | | | 285 | 553 | 100 | 46 |
| EQX 40-200/75 | | 102 300 220 * | 7,5 | 15,5 | 40 | 65 | 100 | 180 | | 150 | | | | | | 160 | | | | | | | | | | | | 285 | 553 | 100 | 51 |
| EQX 40-250/92 | | 102 300 230 | 9,2 | 18,4 | 40 | 65 | 100 | 125 | | 191 | | | | | | 180 | | | | | | | | | | | | 345 | 604 | 107 | 62 |
| EQX 40-250/110 | | 102 300 240 | 11 | 22 | 40 | 65 | 100 | 125 | | 191 | | | | | | 180 | | | | | | | | | | | | 345 | 604 | 107 | 65 |
| EQX 40-250/150 | | 102 300 250 | 15 | 30 | 40 | 65 | 100 | 225 | 208 | 232 | 72 | 22 | 20 | 180 | 260 | 210 | 318 | 254 | 13 | 23 | | | | | | | 345 | 688 | 107 | 91 | |
| EQX 50-125/22 | | 107 413 280 | 2,2 | 4,9 | 50 | 65 | 100 | 160 | | 129 | | | | | | 132 | | | | | | | | | | | | 254 | 463 | 104 | 29 |
| EQX 50-125/30 | | 102 300 290 * | 3 | 6,5 | 50 | 65 | 100 | 160 | | 121 | | | | | | 132 | | | | | | | | | | | | 254 | 481 | 104 | 32 |
| EQX 50-125/40 | | 102 300 300 * | 4 | 8,5 | 50 | 65 | 100 | 160 | | 133 | | | | | | 132 | | | | | | | | | | | | 254 | 507 | 104 | 35 |
| EQX 50-160/55 | | 102 300 310 * | 5,5 | 11,5 | 50 | 65 | 100 | 180 | | 150 | | | | | | 160 | | | | | | | | | | | | 255 | 553 | 104 | 47 |
| EQX 50-160/75 | | 102 300 320 * | 7,5 | 15,5 | 50 | 65 | 100 | 180 | | 150 | | | | | | 160 | | | | | | | | | | | | 255 | 553 | 104 | 52 |
| EQX 50-200/92 | | 102 300 330 | 9,2 | 18,4 | 50 | 65 | 100 | 200 | | 191 | | | | | | 160 | | | | | | | | | | | | 310 | 604 | 104 | 63 |
| EQX 50-200/110 | | 102 300 340 | 11 | 22 | 50 | 65 | 100 | 200 | | 191 | | | | | | 160 | | | | | | | | | | | | 310 | 604 | 104 | 67 |
| EQX 50-250/150 | | 102 300 350 | 15 | 30 | 50 | 65 | 100 | 225 | 208 | 232 | 72 | 22 | 20 | 180 | 260 | 210 | 318 | 254 | 13 | 23 | | | | | | | 345 | 688 | 107 | 103 | |
| EQX 50-250/185 | | 102 300 360 | 18,5 | 36,4 | 50 | 65 | 100 | 225 | 208 | 232 | 72 | 22 | 20 | 180 | 304 | 254 | 318 | 254 | 13 | 23 | | | | | | | 345 | 732 | 107 | 119 | |
| EQX 50-250/220 | | 102 300 370 | 22 | 43 | 50 | 65 | 100 | 225 | 208 | 232 | 72 | 22 | 20 | 180 | 304 | 254 | 318 | 254 | 13 | 23 | | | | | | | 345 | 732 | 107 | 136 | |
| EQX 65-160/40 | | 102 300 410 | 4 | 8,5 | 65 | 80 | 100 | 200 | | 133 | | | | | | 160 | | | | | | | | | | | | 310 | 507 | 115 | 60 |
| EQX 65-160/55 | | 102 300 420 | 5,5 | 11,5 | 65 | 80 | 100 | 200 | | 150 | | | | | | 160 | | | | | | | | | | | | 310 | 553 | 115 | 69 |
| EQX 65-160/75 | | 102 300 430 | 7,5 | 15,5 | 65 | 80 | 100 | 200 | | 150 | | | | | | 160 | | | | | | | | | | | | 310 | 553 | 115 | 75 |
| EQX 65-160/92 | | 102 300 450 | 9,2 | 18,4 | 65 | 80 | 100 | 200 | | 191 | | | | | | 160 | | | | | | | | | | | | 310 | 604 | 130 | 92 |
| EQX 65-160/110 | | 102 300 460 | 11 | 22 | 65 | 80 | 100 | 200 | | 191 | | | | | | 160 | | | | | | | | | | | | 310 | 604 | 130 | 101 |
| EQX 65-200/150 | | 102 300 490 | 15 | 30 | 65 | 80 | 100 | 225 | 208 | 232 | 72 | 22 | 20 | 180 | 260 | 210 | 318 | 254 | 13 | 23 | | | | | | | 310 | 688 | 130 | 116 | |
| EQX 65-200/185 | | 102 300 500 | 18,5 | 36,4 | 65 | 80 | 100 | 225 | 208 | 232 | 72 | 22 | 20 | 180 | 304 | 254 | 318 | 254 | 13 | 23 | | | | | | | 310 | 732 | 130 | 126 | |
| EQX 65-200/220 | | 102 300 510 | 22 | 43 | 65 | 80 | 100 | 225 | 208 | 232 | 72 | 22 | 20 | 180 | 304 | 254 | 318 | 254 | 13 | 23 | | | | | | | 310 | 732 | 130 | 139 | |
| EQX 80-160/110 | | 102 300 570 | 11 | 22 | 80 | 100 | 125 | 225 | | 191 | | | | | | 180 | | | | | | | | | | | | 345 | 629 | 160 | 102 |
| EQX 80-160/150 | | 102 300 580 | 15 | 30 | 80 | 100 | 125 | 225 | 208 | 232 | 72 | 22 | 20 | 180 | 260 | 210 | 318 | 254 | 13 | 23 | | | | | | | 345 | 713 | 160 | 120 | |
| EQX 80-160/185 | | 102 300 590 | 18,5 | 36,4 | 80 | 100 | 125 | 225 | 208 | 232 | 72 | 22 | 20 | 180 | 304 | 254 | 318 | 254 | 13 | 23 | | | | | | | 345 | 757 | 160 | 139 | |
| EQX 80-200/220 | | 102 300 610 | 22 | 43 | 80 | 100 | 125 | 250 | 208 | 232 | 72 | 22 | 20 | 180 | 304 | 254 | 318 | 254 | 13 | 23 | | | | | | | 345 | 757 | 160 | 150 | |

* Produits disponibles sur stock
 Prix et délais des versions EQS (arbre standard) et EQF (pompe sur palier avec Châssis et moteur) sur demande.

Adduction / Surpression

Courbes de performances

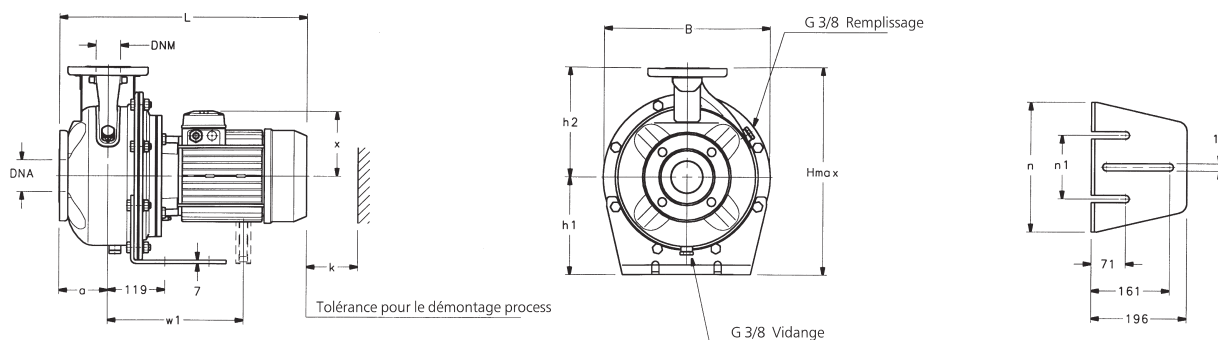


En fonction des tailles, les pompes existent en version EQX4, EQS4 et/ou EQF4

Adduction / Surpression

R2

Version avec moteur arbre long EQX4 - 4 pôles



Adduction / Surpression

| TYPE | PRIX H.T. € | REFERENCE | In. (A) | | Pompe | | | | | | Fixation | | Dimension (mm) | | | | Poids (kg) | |
|-----------------|-------------|---------------|---------|------------|-------|-----|-----|-----|-----|-----|----------|-----|----------------|-----|-------|-----|------------|----|
| | | | P. (kW) | Tri. 400 V | DNM | DNA | a | h2 | w1 | x | h1 | n | n1 | B | H max | L | | k |
| EQX4 32-125/02A | | 107 413 680 * | 0,25 | 0,75 | 32 | 50 | 80 | 140 | | 105 | 112 | 190 | 130 | 218 | 252 | 395 | 98 | 20 |
| EQX4 32-125/02 | | 107 413 690 | 0,25 | 0,75 | 32 | 50 | 80 | 140 | | 105 | 112 | 190 | 130 | 218 | 252 | 395 | 98 | 20 |
| EQX4 32-160/02 | | 107 413 700 | 0,25 | 0,75 | 32 | 50 | 80 | 160 | | 105 | 132 | 210 | 130 | 253 | 292 | 395 | 98 | 22 |
| EQX4 32-160/03 | | 107 413 710 | 0,37 | 1,07 | 32 | 50 | 80 | 160 | | 105 | 132 | 210 | 130 | 253 | 292 | 395 | 98 | 23 |
| EQX4 32-200/03 | | 107 413 720 | 0,37 | 1,07 | 32 | 50 | 80 | 180 | | 105 | 160 | 230 | 130 | 285 | 340 | 432 | 98 | 28 |
| EQX4 32-200/05 | | 107 413 730 * | 0,55 | 1,55 | 32 | 50 | 80 | 180 | | 116 | 160 | 230 | 130 | 285 | 340 | 452 | 98 | 30 |
| EQX4 32-250/07 | | 107 413 740 | 0,75 | 2,1 | 32 | 50 | 100 | 225 | | 116 | 180 | 265 | 130 | 345 | 405 | 452 | 98 | 38 |
| EQX4 32-250/11 | | 102 305 100 | 1,1 | 2,8 | 32 | 50 | 100 | 225 | | 121 | 180 | 265 | 130 | 345 | 405 | 481 | 98 | 40 |
| EQX4 32-250/15 | | 102 305 110 | 1,5 | 3,6 | 32 | 50 | 100 | 225 | | 121 | 180 | 265 | 130 | 345 | 405 | 481 | 98 | 45 |
| EQX4 40-125/02A | | 107 413 760 | 0,25 | 0,75 | 40 | 65 | 80 | 140 | | 105 | 112 | 190 | 130 | 219 | 252 | 395 | 100 | 21 |
| EQX4 40-125/02 | | 107 413 770 | 0,25 | 0,75 | 40 | 65 | 80 | 140 | | 105 | 112 | 190 | 130 | 219 | 252 | 395 | 100 | 21 |
| EQX4 40-125/03 | | 107 413 780 | 0,37 | 1,07 | 40 | 65 | 80 | 140 | | 105 | 112 | 190 | 130 | 219 | 252 | 395 | 100 | 22 |
| EQX4 40-160/03 | | 107 413 790 | 0,37 | 1,07 | 40 | 65 | 80 | 160 | | 105 | 132 | 210 | 130 | 254 | 292 | 395 | 100 | 24 |
| EQX4 40-160/05 | | 107 413 800 | 0,55 | 1,55 | 40 | 65 | 80 | 160 | | 116 | 132 | 210 | 130 | 254 | 292 | 432 | 100 | 25 |
| EQX4 40-200/07 | | 107 413 810 | 0,75 | 2,1 | 40 | 65 | 100 | 180 | | 116 | 160 | 230 | 130 | 285 | 340 | 452 | 100 | 26 |
| EQX4 40-200/11 | | 102 305 210 | 1,1 | 2,8 | 40 | 65 | 100 | 180 | | 121 | 160 | 230 | 130 | 285 | 340 | 481 | 100 | 30 |
| EQX4 40-250/15 | | 102 305 240 | 1,5 | 3,6 | 40 | 65 | 100 | 225 | | 121 | 180 | 265 | 130 | 345 | 405 | 481 | 107 | 42 |
| EQX4 40-250/22 | | 102 305 250 | 2,2 | 5,2 | 40 | 65 | 100 | 225 | | 133 | 180 | 265 | 130 | 345 | 405 | 507 | 107 | 49 |
| EQX4 50-125/03A | | 107 413 830 | 0,37 | 1,07 | 50 | 65 | 100 | 160 | | 105 | 132 | 210 | 130 | 354 | 292 | 415 | 104 | 22 |
| EQX4 50-125/03 | | 107 413 840 | 0,37 | 1,07 | 50 | 65 | 100 | 160 | | 105 | 132 | 210 | 130 | 354 | 292 | 415 | 104 | 22 |
| EQX4 50-125/05 | | 107 413 850 * | 0,55 | 1,55 | 50 | 65 | 100 | 160 | | 116 | 132 | 210 | 130 | 354 | 292 | 452 | 104 | 24 |
| EQX4 50-160/07 | | 107 413 860 | 0,75 | 2,1 | 50 | 65 | 100 | 180 | | 116 | 160 | 210 | 130 | 355 | 340 | 452 | 104 | 26 |
| EQX4 50-160/11 | | 102 305 320 | 1,1 | 2,8 | 50 | 65 | 100 | 180 | | 121 | 160 | 210 | 130 | 355 | 340 | 481 | 104 | 28 |
| EQX4 50-200/11 | | 102 305 330 | 1,1 | 2,8 | 50 | 65 | 100 | 200 | | 121 | 160 | 245 | 130 | 310 | 360 | 481 | 104 | 30 |
| EQX4 50-200/15 | | 102 305 340 | 1,5 | 3,6 | 50 | 65 | 100 | 200 | | 121 | 160 | 245 | 130 | 310 | 360 | 481 | 104 | 41 |
| EQX4 50-250/22A | | 102 305 350 | 2,2 | 5,2 | 50 | 65 | 100 | 225 | | 133 | 180 | 265 | 130 | 345 | 405 | 507 | 107 | 46 |
| EQX4 50-250/22 | | 102 305 360 | 2,2 | 5,2 | 50 | 65 | 100 | 225 | | 133 | 180 | 265 | 130 | 345 | 405 | 507 | 107 | 46 |
| EQX4 50-250/30 | | 102 305 370 | 3 | 6,9 | 50 | 65 | 100 | 225 | | 133 | 180 | 265 | 130 | 345 | 405 | 507 | 107 | 55 |
| EQX4 65-160/05 | | 107 413 880 | 0,55 | 1,55 | 65 | 80 | 100 | 200 | | 116 | 160 | 245 | 130 | 310 | 360 | 452 | 115 | 32 |
| EQX4 65-160/07 | | 107 413 890 | 0,75 | 2,1 | 65 | 80 | 100 | 200 | | 116 | 160 | 245 | 130 | 310 | 360 | 452 | 115 | 35 |
| EQX4 65-160/11A | | 102 305 420 | 1,1 | 2,8 | 65 | 80 | 100 | 200 | | 121 | 160 | 245 | 130 | 310 | 360 | 481 | 115 | 38 |
| EQX4 65-160/11 | | 102 305 430 | 1,1 | 2,8 | 65 | 80 | 100 | 200 | | 121 | 160 | 245 | 130 | 310 | 360 | 481 | 115 | 38 |
| EQX4 65-160/15 | | 102 305 460 | 1,5 | 3,6 | 65 | 80 | 100 | 200 | | 121 | 160 | 245 | 130 | 310 | 360 | 481 | 115 | 42 |
| EQX4 65-200/15 | | 102 305 480 | 1,5 | 3,6 | 65 | 80 | 100 | 225 | | 121 | 180 | 245 | 130 | 310 | 405 | 481 | 115 | 45 |
| EQX4 65-200/22 | | 102 305 490 | 2,2 | 5,2 | 65 | 80 | 100 | 225 | | 133 | 180 | 245 | 130 | 310 | 405 | 507 | 115 | 50 |
| EQX4 65-200/30 | | 102 305 500 | 3 | 6,9 | 65 | 80 | 100 | 225 | | 133 | 180 | 245 | 130 | 310 | 405 | 507 | 115 | 55 |
| EQX4 80-160/15 | | 102 305 560 | 1,5 | 3,6 | 80 | 100 | 125 | 225 | | 121 | 180 | 265 | 130 | 345 | 405 | 506 | 160 | 49 |
| EQX4 80-160/22A | | 102 305 570 | 2,2 | 5,2 | 80 | 100 | 125 | 225 | | 133 | 180 | 265 | 130 | 345 | 405 | 532 | 160 | 54 |
| EQX4 80-160/22 | | 102 305 580 | 2,2 | 5,2 | 80 | 100 | 125 | 225 | | 133 | 180 | 265 | 130 | 345 | 405 | 532 | 160 | 54 |
| EQX4 80-200/30 | | 102 305 590 | 3 | 6,9 | 80 | 100 | 125 | 250 | | 133 | 180 | 265 | 130 | 345 | 430 | 532 | 160 | 59 |
| EQX4 80-200/40 | | 102 305 600 | 4 | 8,7 | 80 | 100 | 125 | 250 | | 150 | 180 | 265 | 130 | 345 | 430 | 555 | 160 | 65 |
| EQX4 80-250/55 | | 102 305 630 | 5,5 | 12,4 | 80 | 100 | 125 | 280 | 259 | 191 | 200 | 303 | 210 | 384 | 480 | 591 | 160 | 79 |
| EQX4 80-250/75 | | 102 305 640 | 7,5 | 15,8 | 80 | 100 | 125 | 280 | 278 | 191 | 200 | 303 | 210 | 384 | 480 | 629 | 160 | 87 |
| EQX4 80-250/92 | | 102 305 650 | 9,2 | 18,4 | 80 | 100 | 125 | 280 | 278 | 191 | 200 | 303 | 210 | 384 | 480 | 629 | 160 | 88 |

* Produits disponibles sur stock
 Prix et délais des versions EQS (arbre standard) et EQF (pompe sur palier avec Châssis et moteur) sur demande.