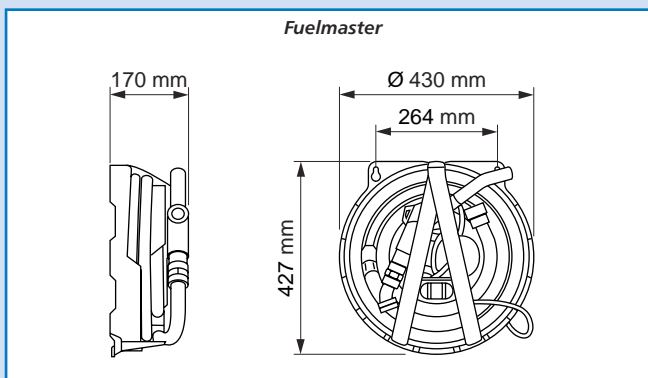


FUELMASTER : kit de transfert de gas-oil

**POMPE
À
GAS-OIL**

R2



APPLICATIONS

- > Débit maximal : 35 l/min à 2 m .
- > Hauteur maximale : 6 m.
- > Plage de températures : de - 20°C à + 40°C.
- > Temps maximal de fonctionnement continu : 35 min.
- > Hauteur maximale d'aspiration : 2,5 m.

CONCEPTION

- > Groupe complet de remplissage de gas-oil comprenant :
 - la pompe 12 ou 24 V autoamorçante
 - le tuyau d'aspiration (1,25 m)
 - la crépine à l'aspiration
 - le tuyau de refoulement (2,25 m)
 - le pistolet verseur
 - le support de fixation mural ou de transport
 - le câble et les pinces de raccordement batterie.
- > Poids du kit : 5,5 kg.
- > Accessoires supplémentaires en option :
 - Volucompteur digital.
 - Clapet de pied.
 - Pistolet automatique.

Type	PRIX H.T. €	REFERENCE	Tension (V)	Poids (kg)
Fuelmaster 50140-0000		817 000 2749 *	12	5,5
Fuelmaster 50140-0100		817 900 2272 *	24	5,5