

**PRCE  
1100,  
1400,  
2000**

**R1**

Spécial assainissement  
non collectif permettant  
à la fois l'injection,  
le contrôle et l'épandage  
CE 1250-2

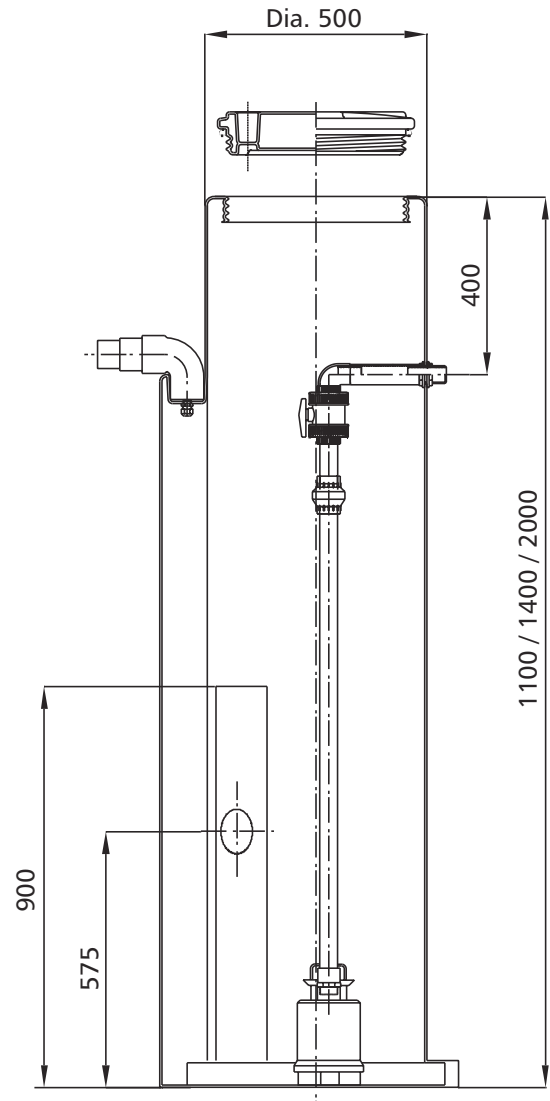
## Poste de relevage de contrôle et d'épandage



1400 avec SXM 3



STEELINOX  
(voir page 171)



**PRCE 1100**  
Hauteur 1100 mm  
Rejet 700 mm

**PRCE 1400**  
Hauteur 1400 mm  
Rejet 1000 mm

**PRCE 2000**  
Hauteur 2000 mm  
Rejet 1600 mm

### APPLICATIONS

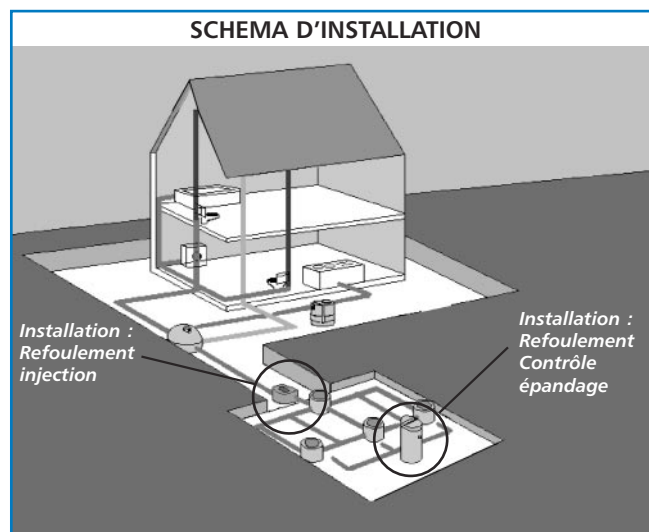
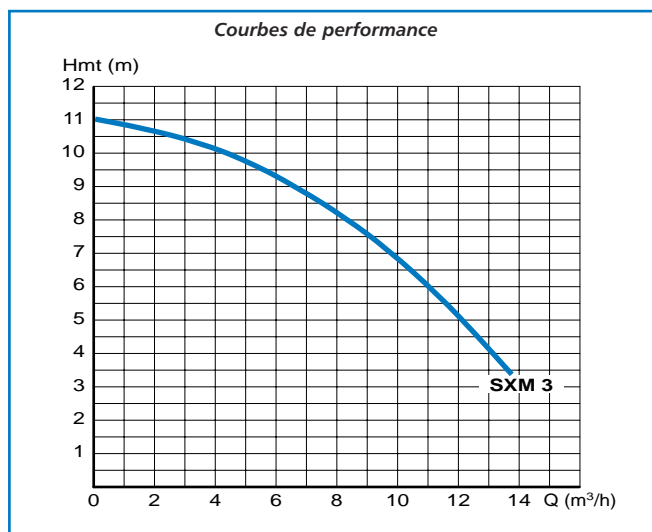
- > Station à enterrer pour le relevage, l'injection, le contrôle et l'épandage après filtre à sable.
- > Installer la station suivant préconisation DUT 64-1.

### CONCEPTION

- > Cuve en polyéthylène renforcé d'une capacité de 215, 275 & 395 litres résistant aux agents corrosifs et aux rayons UV. Le volume utile jusqu'au fil d'eau arrivée est de 100 litres.
- > Couvercle à visser.
- > Une face plane avec perçage de l'arrivée Ø 100 mm et joint à lèvres.
- > Base cylindrique avec quatre trous oblongs d'ancrage.
- > Tuyauterie de refoulement PVC DN 32 (ext. 40 mm) avec clapet de retenue, vanne 1/4 de tour et refoulement fileté 1"1/4.
- > Presse étoupe pour sortie étanche du câble.
- > Un vide-cave submersible avec 10 mètres de câble, une prise normalisée et un régulateur.

**PRCE  
1100,  
1400,  
2000**

**R1**



**Sortie de câble étanche  
avec presse étoupe  
& coude de liaison pour  
gaine électrique**



**Canalisation de  
refoulement avec clapet  
et vanne démontable**



**Batteuse intégrée au  
couvercle (option)  
avec clef de verrouillage**



TYPE	PRIX H.T. €	REFERENCE
PRCE 1100 avec pompe SXM 3 - Mono 230 V		58 51 181 *
PRCE 1400 avec pompe SXM 3 - Mono 230 V		58 51 191 *
PRCE 2000 avec pompe SXM 3 - Mono 230 V		58 51 201 *
<b>OPTIONS</b>		
Batteuse pour verrouillage du couvercle.		58 51 211 *

\* Produits disponibles sur stock