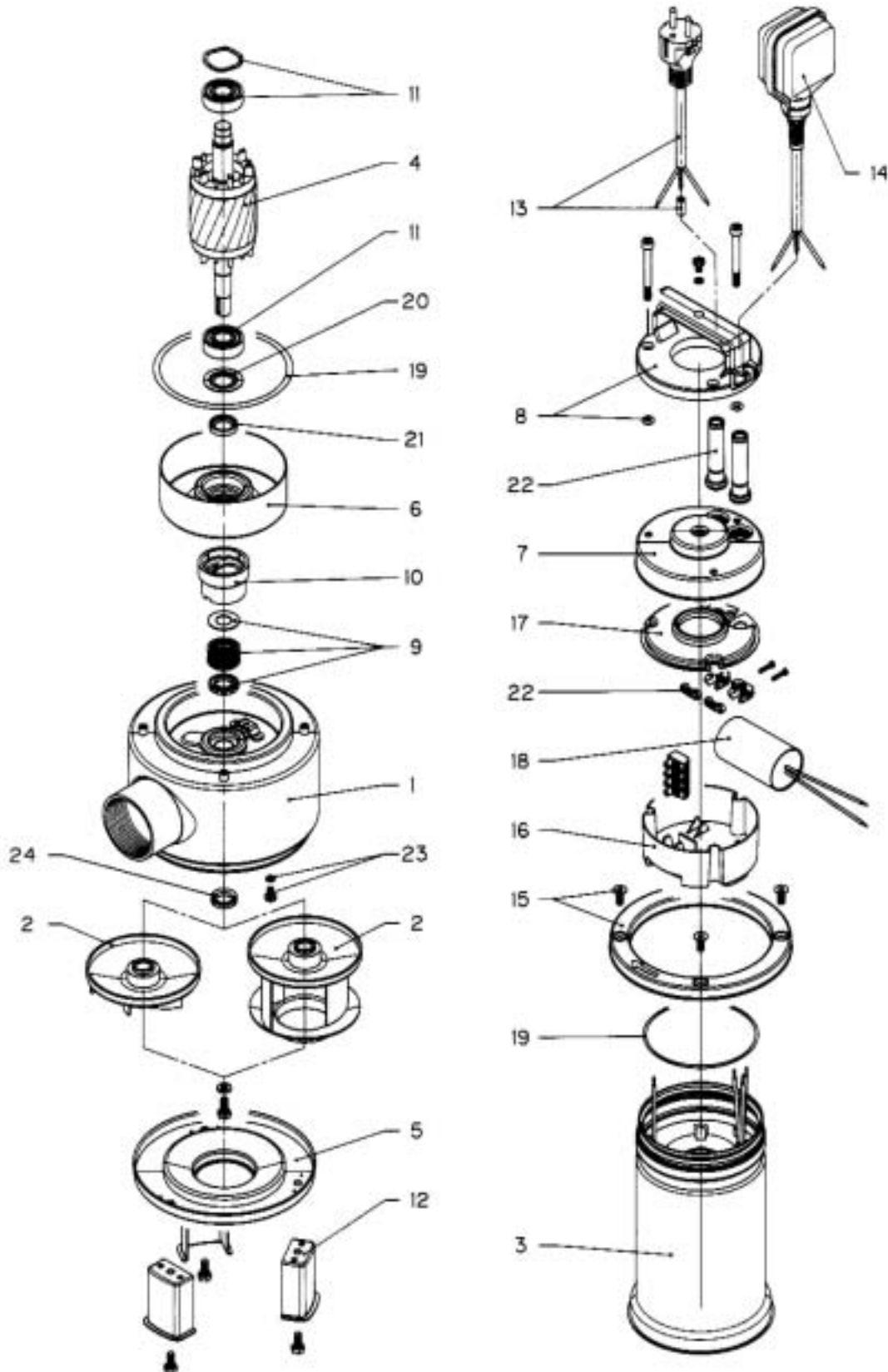


## Série DX(V)(M) 35-5/A,DX(V)(M) 50-7/A

DELINOX

REP.	Description	Qté	DXVM35-5/A	DXV35-5/A	DXM35-5/A	DX35-5/A	DXVM50-7/A	DXV50-7/A	DXM50-7/A	DX50-7/A
			107573110 - 0,55 kW	107573161 107573180 0,55 kW	107573010 - 0,55 kW	107573061 107573060 0,55 kW	107573120 - 0,75 kW	107573171 107573170 0,75 kW	107573020 - 0,75 kW	107573071 107573070 0,75 kW
1	Corps de pompe	1	151301430				151301510			
2	Roue	1	160760620			160760640	150702360			150702320
3	Enveloppe moteur avec stator enroulé 220-240V/50 Hz	1	KR0110401	KR0110501	KR0110401	KR0110501	KR0110901	KR0110701	KR0110901	KR0110701
	Enveloppe moteur avec stator enroulé 380-415V/50 Hz		-	KR0110601	-	KR0110601	-	KR0110800	-	KR0110801
4	Arbre rotor avec roulements	1	155107330				155107411	155107370	155107411	155107370
5	Bride d'aspiration	1	161002770				161002840			
6	Réhausse de support roulement	1			161403710					
7	Couvercle supérieur	1	154000450 154000460	154000460 154000460	154000450 154000460	154000460	154000450 154000460	154000460 154000460	154000450 154000460	154000460
8	Poignée	1	260560001 260560011	260560011 260560011	260560001 260560011	260560011	260560001 260560011	605660011 260560011	260560001 260560011	260560011
	Joint torique	3				002221100				
9	Joint mécanique + rondelle	1+1				002231450 + 168301080				
10	Convoyeur d'huile	1				162860540				
11	Roulement supérieur/inférieur	2				002314002				
	Anneau d'ajustement	1				002651510				
12	Pied de support	3		161403720					161403750	
13	Câble d'alimentation de 10 M	1	256991180	166994650	256991180	166994650	256991180	166994650	256991180	166994650
	Connecteur	1					002856001			
14	Flotteur	1	259260050	-	259260050	-	259260050	-	259260050	-
15	Anneau de fixation + écrous	1+4				168601190 + 002614537				
16	Boîtier de connexions électriques	1				164260710				
17	Couvercle du boîtier de connexions électriques	1	164060900 164060910	164060910	164060900 164060910	164060910	164060900 164060910	164060910	164060900 164060910	164060910
18	Condensateur	1	002872536	-	002872536	-	002872542	-	002872542	-
19	Joint torique / inférieur et supérieur	1+1				002221328 + 002221254				
20	Anneau support roulement	1				168601210				
21	Joint de l'anneau	1				002220702				
22	Guide câble	Q	168561270	168561280	168561270	168561280	168561270	168561280	168561270	168561280
	Stop câble					002858720				
23	Ecrou de vidange de la chambre d'huile	1				002611479				
	Joint de l'écrou de vidange	1				002221003				
24	Anneau	1				002220412				
	Assemblage principal	1	244211381 244212251	244211402	244211381 244212251	244211402	244211381 244212251	244211402	244211381 244212251	244211402
	(7,8,13,14,17,22)									

**Série DX(V)(M) 35-5/A, DX(V)(M) 50-7/A**



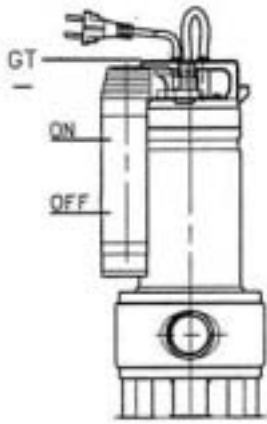
## Série DX (V) (M) 35 50

Pompes de relevage tout inox  
pour eaux usées

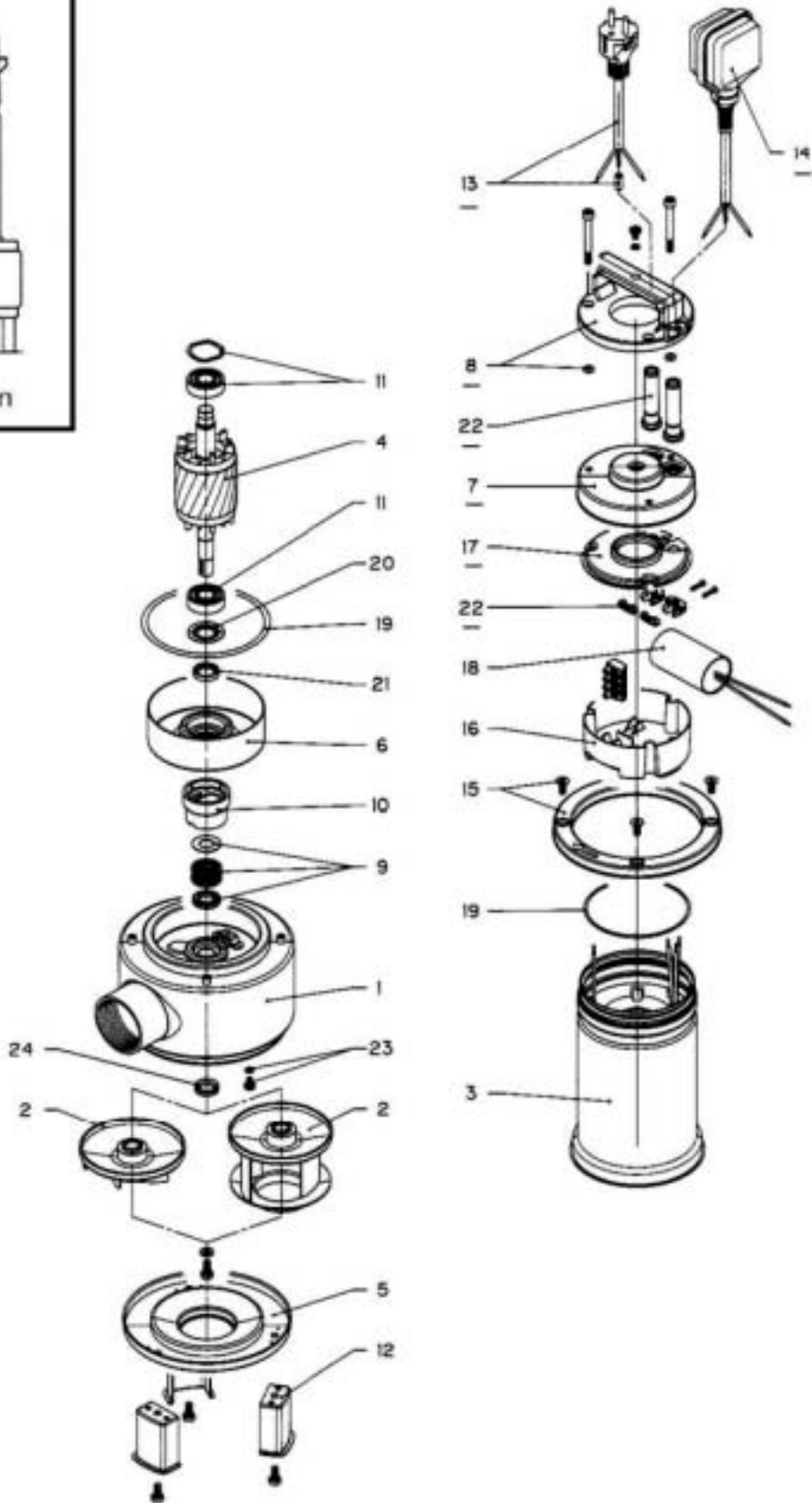
DELINOX

REP.	Description	Qté	DXVM 35-5/A	DXV 35-5/A	DXM 35-5/A	DX 35-5/A	DXVM 50-7/A	DXV 50-7/A	DXM 50-7/A	DX 50-7/A
1	Corps de pompe	1	107573110	107573161	107573010	107573061	107573120	107573171	107573020	107573071
2	Roue standard	1	-	107573160	-	107573060	-	107573170	-	107573070
			0,55 kW				0,75 kW			
			151301430				151301510			
			160760620	150702340	160760640	150702300	150702360	-	150702320	-
3	Enveloppe moteur avec stator enroulé 220-240V/50 Hz	1	KR0110401	KR0110501	KR0110401	KR0110501	KR0110901	KR0110701	KR0110901	KR0110701
4	Enveloppe moteur avec stator enroulé 380-415V/50 Hz	1	-	KR0110801	-	KR0110801	-	KR0110801	-	KR0110801
5	Arbre rotor avec roulements	1	155107331	155107330	155107331	155107330	155107411	155107370	155107411	155107370
6	Bride d'aspiration	1	161002770				161002840			
7	Réhausse de support roulement	1	154000471	154000481	154000471	**154000481	154000471	154000481	154000471	154000481
8	Couvercle supérieur	1	154000481	260560011	154000481	260560011	154000481	260560011	154000481	260560011
9	Poignée	1	260560011	260560011	260560011	260560011	260560011	260560011	260560011	260560011
10	Joint torique	3	002221100				002221100			
11	Joint mécanique + rondelle	1+1	002231450 + 168301080				002231450 + 168301080			
12	Convoyeur d'huile	1	162860540				162860540			
13	Roulement supérieur/inférieur	2	002314002				002314002			
14	anneau d'ajustement	1	002651510				002651510			
15	Pied de support	3	161403720				161403750			
16	Câble d'alimentation	1	256991180	166994650	256991180	166994650	256991180	166994650	256991180	166994650
17	Connecteur	1	002856001				002856001			
18	flotteur	1	259260050	-	259260050	-	259260050	-	259260050	-
19	anneau de fixation + écrous	1+4	168601190 + 002614537				168601190 + 002614537			
20	Boîtier de connexions électriques	1	164260710				164260710			
21	Couvercle du boîtier de connexions électriques	1	164060900	164060910	164060900	164060910	164060900	164060910	164060900	164060910
22	Condensateur	1	164060910	164060910	164060910	164060910	164060910	164060910	164060910	164060910
23	Joint torique / inférieur et supérieur	1+1	002872536	-	002872536	-	002872542	-	002872542	-
24	Anneau support roulement	1	002221328 + 002221254				002221328 + 002221254			
25	Anneau de joint	1	168601210				168601210			
26	Guide câble	Q	002220702				002220702			
27	Stop câble	1	168561270				168561270			
28	Ecrou de vidange de la chambre d'huile	1	168561270	168561280	168561270	168561280	168561270	168561280	168561270	168561280
29	Joint de l'écrou de vidange	1	002858720				002858720			
30	Anneau	1	002611479				002611479			
31	Assemblement principal	1	002221003				002221003			
32	Assemblement principale "GT"	1	002220412				002220412			
GT			244211381	244211402	244211381	44211402	244211381	244211402	244211381	244211402
			244212251	244212251	244212251	244212251	244212251	244212251	244210541	244210541
			244212900	-	244212900	-	244212900	-	244212900	-

**Série DX (V) (M) 35 50**



GT version



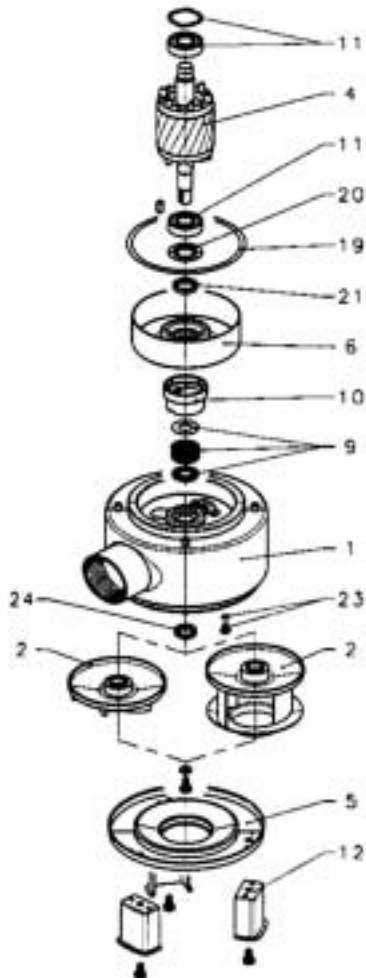
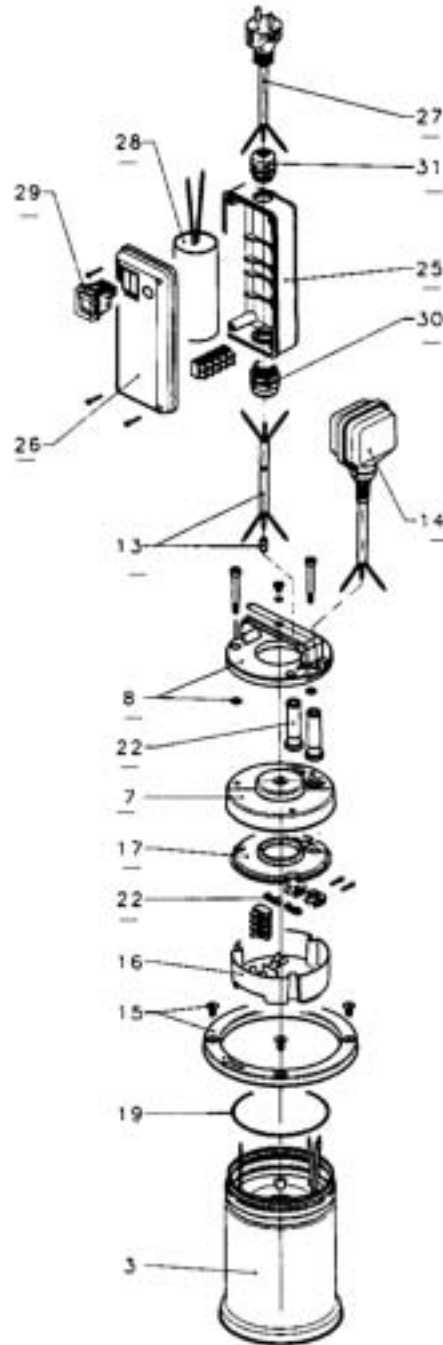
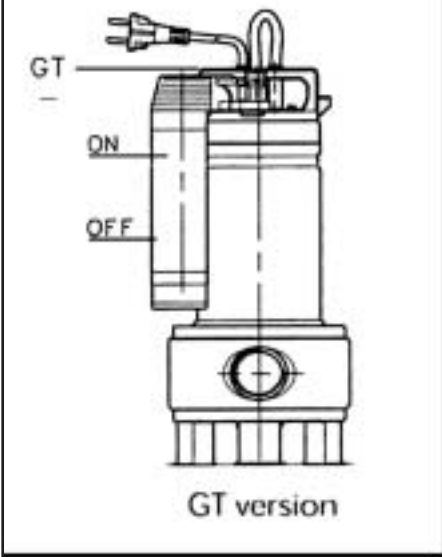
## Série DX (M) (V) 50-11/A 50-15/A

Pompes de relevage tout inox  
pour eaux usées

DELINOX

REP.	Description	Qté	DXM 50-11/A	DX 50-11/A	DXVM 50-11/A	DXV 50-11/A	DX 50-15/A	DXV 50-15/A
1	Corps de pompe	1				151301510		1,5 kW
2	Roue	1	150702330			150702370	150702390	150702380
3	Enveloppe moteur avec stator enroulé 220-240V/50 Hz	1	KR0111201	KR0111001	KR0111201	KR0111001	KR0111001	KR0111301
	Enveloppe moteur avec stator enroulé 380-415V/50 Hz		-	KR0111101	-	KR0111101	KR0111101	KR0111401
4	Arbre rotor avec roulements	1	155107441	155107413	155107441	155107413		155107443
5	Bride d'aspiration	1				161002840		
6	Support roulement inférieur	1				161403710		
7	Couvercle supérieur	1	154000471	**154000481	154000471		**154000481	
8	Poignée	1	260560001	**260560011	260560001		**260560011	
			**260560011		**260560011			
9	Joint torique	3				002221100		
10	Joint mécanique + rondelle	1+1				002231450 + 168301080		
	Convoyeur d'huile	1				162860540		
11	Roulement supérieur/inférieur	2				002314002		
12	Anneau d'ajustement	1				002651510		
13	Pied de support	3				161403750		
14	Câble d'alimentation	1	166994680	166994650	166994680	166994650		166994680
15	Connecteur	1				002856001		
16	Flotteur	1	259260050	-	259260050			
17	Anneau de fixation + écrous	1+4				168601190 + 002614537		
18	Boîtier de connexions électriques	1				164260710		
19	Couvercle du boîtier de connexions électriques	1	164060900		164060900			
20	Joint torique / inférieur et supérieur	1+1	**164060910	**164060910	**164060910		**164060910	
21	Anneau support roulement	1				002221328 + 002221254		
22	Guide câble	2	168561270	**168561280	168561270		**168561280	**168561290
		2	**168561290		**168561290			
23	Stop câble	2				002858720		
	Écrou de vidange de la chambre d'huile	1				002611479		
24	Joint de térou de vidange	1				002221003		
25	Anneau	1				002220412		
26	Boîtier condensateur	1	151460120	-	151460120			
27	Couvercle boîtier condensateur	1	164060790	-	164060790			
28	Câble avec prise	1	002851518	-	002851518			
29	Condensateur	1	002872560	-	002872560			
30	Interrupteur	1	002842523	-	002842523			
31	Presse- toupe côté pompe	1	002858706	-	002858706			
	Presse- toupe côté alimentation	1	002858705	-	002858705			
**GT	Assemblage principal (7,8,13,14,17,22,25-31)	1	244211391	**244211402	244211391		**244211402	**244211411
	Assemblage principal "GT"		**244211431	**244211431	**244211431		**244211402	
	Panneau de contrôle : CDMH 11 (25-31)	1	244212900	-	244212900		-	-
			240649670	-	240649670		-	-

**Série DX (M) (V) 50-11/A 50-15/A**



# Série DX (V) (M) 50-11A50-20/A DXM50-11/ADX50-11/A

REP.	Description	Qté	** DXM50-11/A	DX50-11/A	DXM50-11/A	DXV50-11/A	DX50-20/A	DXV50-20/A
1	Corps de pompe	1	151301510					
2	Roue	1	150702330		150702370		150702390	150702380
3	Enveloppe moteur avec stator enroulé 220-240V/50 Hz	1	KR0111201	KR0111001	KR0111201	KR0111001	KR0111301	KR0111301
	Enveloppe moteur avec stator enroulé 380-415V/50 Hz			KR0111101		KR0111101	KR0111401	KR0111401
4	Arbre rotor avec roulements	1	155107441	155107413	155107441	155107413		155107443
5	Bride d'aspiration	1			161002840			
6	Support roulement inférieur	1			161403710			
7	Couvercle supérieur	1	154000471	**154000481	154000471		**154000480	
			**154000481		**154000481			
8	Poignée	1	260560001	**260560011	260560001		**260560011	
			**260560011		**260560011			
	Joint torique	3			002221100			
9	Joint mécanique + rondelle	1+1			002231450 + 168301080			
10	Convoyeur d'huile	1			162860540			
11	Roulement supérieur/inférieur	2			002314002			
	anneau d'ajustement	1			002651510			
12	Pied de support	3			161403750			
13	Câble d'alimentation de 10 M	1	166994680	166994650	166994680	166994650	166994680	166994680
	Connecteur	1			002856001			
14	Flotteur	1	259260050	-	259260050		-	-
15	anneau de fixation + écrous	1+4			168601190 + 002614537			
16	Boîtier de connexions électriques	1			164260710			
17	Couvercle du boîtier de connexions électriques	1	164060900	**164060910	164060900		**164060910	
			**164060910		**164060910			
19	Joint torique / inférieur et supérieur	1+1			002221328 + 002221254			
20	Anneau support roulement	1			168601210			
21	Anneau de joint	1			002220702			
22	Guide câble	2	168561270	168561280	168561270	168561280	168561290	168561290
			168561290		168561290			
	Stop câble	2			002858720			
23	Ecrou de vidange de la chambre d'huile	1			002611479			
	Joint de l'écrou de vidange	1			002221003			
24	Anneau	1			002220412			
25	Boîtier condensateur	1	151460120	-	151460120		-	-
26	Couvercle boîtier condensateur	1	164060790	-	164060790		-	-
27	Câble avec prise	1	002851518	-	002851518		-	-
28	Condensateur	1	002872560	-	002872560		-	-
29	Interrupteur	1	002842523	-	002842523		-	-
30	Presse-étoupe côté pompe	1	002858706	-	002858706		-	-
31	Presse-étoupe côté alimentation	1	002858705	-	002858705		-	-
	Assemblage principal	1	244211391	**244211402	244211391	**244211402		**244211411
	(7,8,13,14,17,22,25-31)		**244211431		**124211431			
	Control panel : CDMH (25-31)	1	240649670	-	240649670		-	-

**Série DX (V) (M) 50-11A50-20/A  
DXM50-11/ADX50-11/A**

