

Série EQS4 32

Pompes monobloc
Inox AISI 316 L

EQUINOX

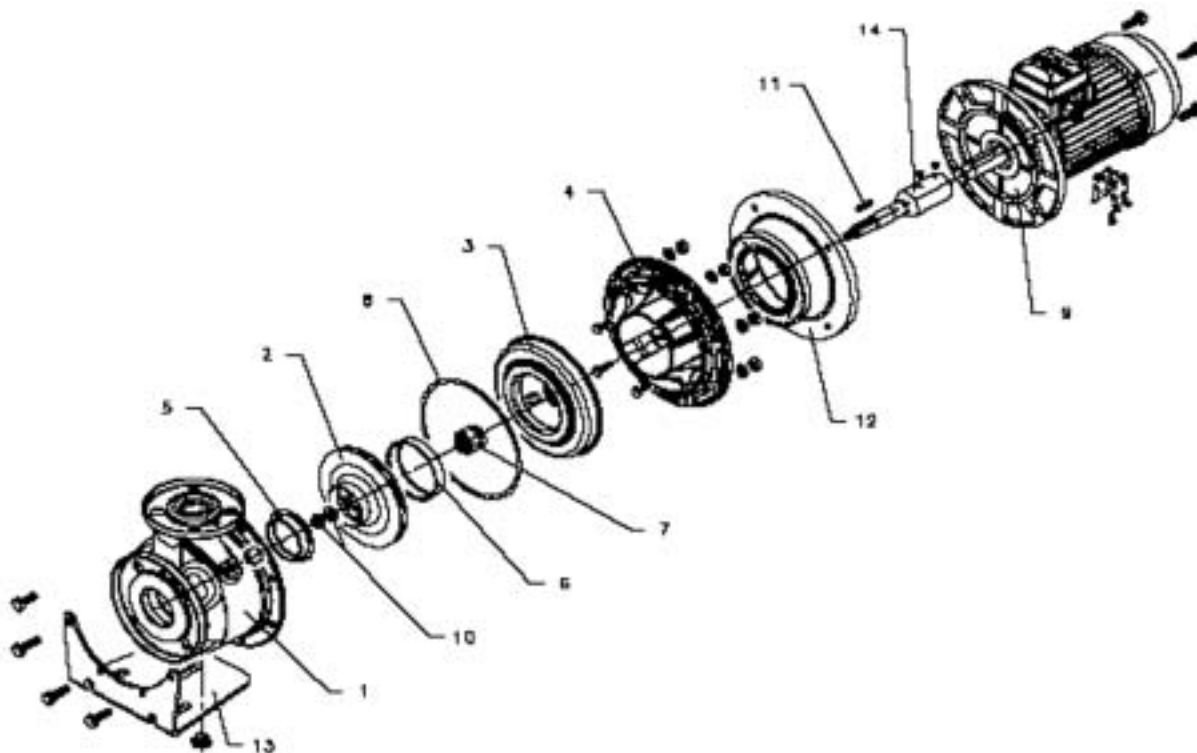
LISTE DE PIÈCES

Série EQS4 32

Rep	Désignation	Qté	Code		
			EQS4 32-250/07/A	EQS4 32-250/11	EQS4 32-250/15
	Moteur triphasé		107423940	102305740	102305750
	Moteur de marque FLYGT type		SM4	LM4	
	Puissance		80B5	90B5	
			0,75kW	1,1kW	1,5kW
1	Corps de pompe avec bague d'usure	1		151380070	
* 2	Roue	1	150783700	150783750	150783800
3	Couvercle de garniture et bague d'usure arrière	1		150102230	
4	Adaptateur	1		161452440	
* 5	Bague d'usure avant	1		168601490	
* 6	Bague d'usure arrière	1		465020201	
* 7	Garniture mécanique	1		002232201	
* 8	Joint torique	1		002221697	
9	Moteur d'entraînement	1	13279R02L	-	-
10	Ecrou de roue	1		002633002	
	Rondelle	1		002635072	
11	Clavette	1		002650361	
12	Lanterne moteur	1		167350150	
13	Pattes support	1		161401871	
14	Accouplement	1	157600071	157600081	

* Pièces de rechange recommandées

Série EQS4 32



Série EQS 32

Pompes monobloc
Inox AISI 316 L

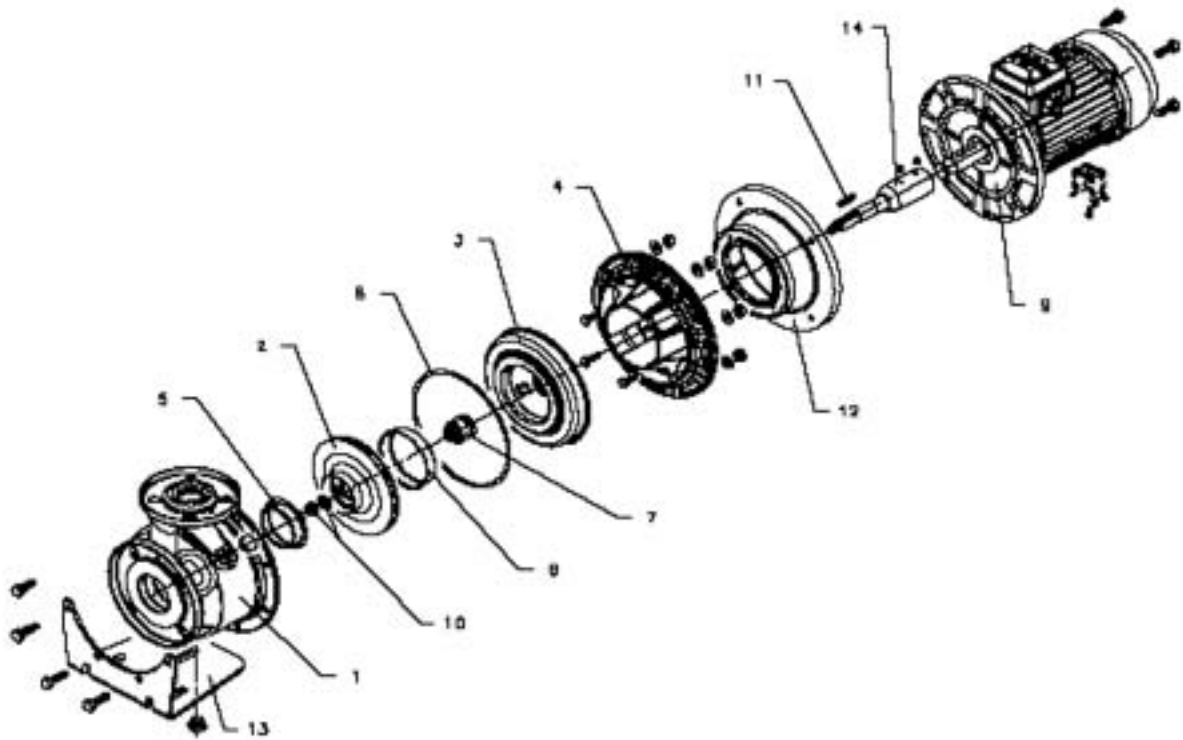
EQUINOX

Série EQS 32 LISTE DE PIÈCES

Rep	Désignation	Qté	Code										
			EQS 32-125/07/A	EQS 32-125/11/A	EQS 32-160/15/A	EQS 32-160/22/A	EQS 32-200/30	EQS 32-200/40	EQS 32-250/55	EQS 32-250/75	EQS 32-250/110		
	Moteur triphasé		107423670	107423680	107423690	107423700		102300710	102300720	102300730	102300740	102300750	
	Moteur de marque FLYGT type				SM					LM			
	Puissance		80RB5 0,75kW	80B5 1,1kW	90RB5 1,5kW	2,2kW		100RB5 3kW	112RB5 4kW	132RB5 5,5kW	7,5kW	160B35 11kW	
1	Corps de pompe avec bague d'usure	1	151380040	151380050	151380060		151380070			151380080			
* 2	Roue	1	150783100	150783200	150783300	150783400		150783500	150783600	150783700	150783750	150783800	
3	Couvercle de garniture et bague d'usure arrière	1	160102000	160102100	160102200		160102300			160102400			
4	Adaptateur	1	161430100	161430200	161430300		161430400			161430500			
* 5	Bague d'usure avant	1			168601490								
* 6	Bague d'usure arrière	1							465020201				
* 7	Garniture mécanique	1						002232201					
* 8	Joint torique	1	002221688	002221691	002221694						002221697		
9	Moteur d'entraînement	1	13259R02K	13274R02L	13278R02K	13282R02K							
10	Ecou de roue	1						002633002					
	Rondelle	1						002635072					
11	Clavette	1						002660361					
12	Lanterne moteur	1		167350110				167350160		167350130		167350140	
13	Pattes support	1	161401830	161401841	161401851			161401851		161401871		(1)	
14	Accouplement	1	157600071	157600081	157600091			157600091		157600101		157600111	

* Pièces de rechange recommandées
Nota : EQS./A = Pompe équipée de moteur type SM
(1) Pattes support incluses dans le moteur

Série EQS 32



Série EQS4 40

Pompes monobloc
Inox AISI 316 L

EQUINOX

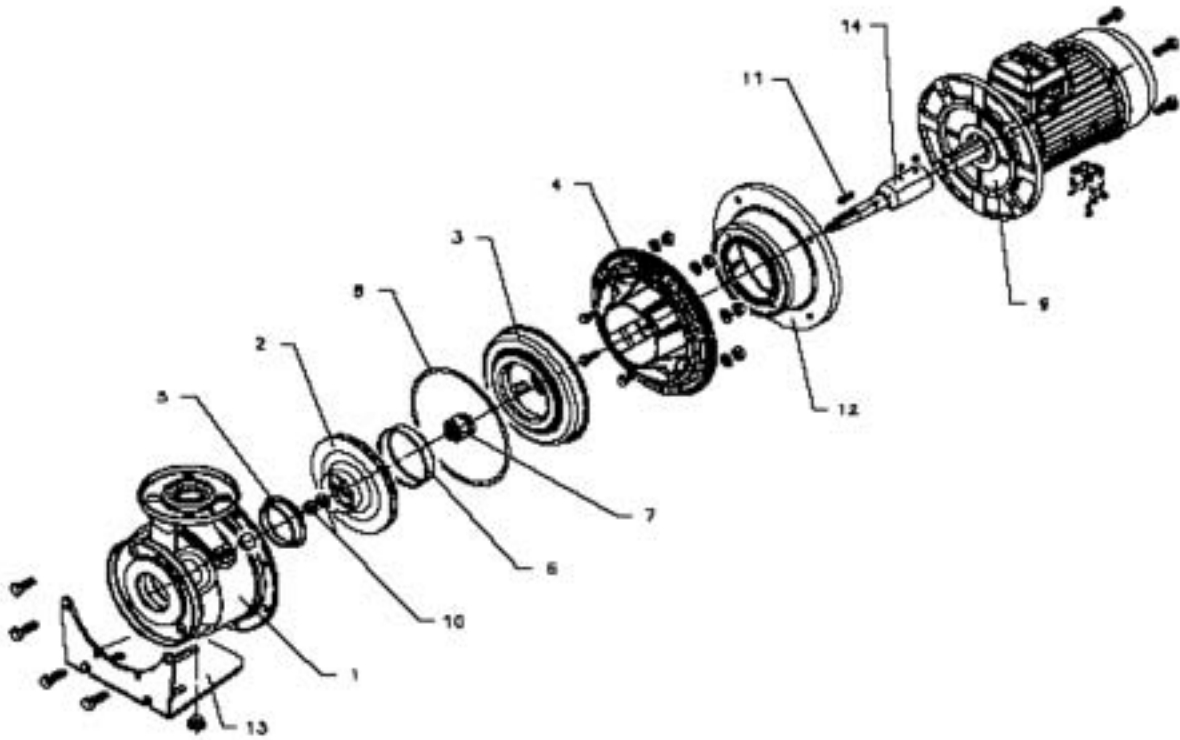
LISTE DE PIÈCES

Série EQS 4 40

Rep	Désignation	Qté	Code				
			EQS4 40-200/07/A	EQS4 40-200/11	EQS4 40-250/11	EQS4 40-250/15	EQS4 40-250/2 2
	Moteur triphasé		107423960	102305840	102305850	102305860	102305870
	Moteur de marque FLYGT type		SM		LM		
	Puissance		80B5		90B5		100B5
			0,75kW	1,1kW	1,1kW	1,5kW	2,2kW
1	Corps de pompe avec bague d'usure	1	151380100		151380110		
* 2	Roue	1	150784450	150784500	150784780	150784800	150784850
3	Couvercle de garniture et bague d'usure arrière	1	150102220		150102230		150102271
4	Adaptateur	1	161430210		161452440		
* 5	Bague d'usure avant	1	168601500		168601510		
* 6	Bague d'usure arrière	1			465020201		
* 7	Garniture mécanique	1		002232201			002232802
* 8	Joint torique	1	002221694			002221697	
9	Moteur d'entraînement	1	13279R02L				-
10	Ecrou de roue	1			002633002		
	Rondelle	1			002635072		
11	Clavette	1			002650361		
12	Lanterne moteur	1		167350150			167350160
13	Pattes support	1		161401851		161401871	
14	Accouplement	1	157600071		157600081		157600131

* Pièces de rechange recommandées

Série EQS4 40



Série EQS 40

Pompes monobloc
Inox AISI 316 L

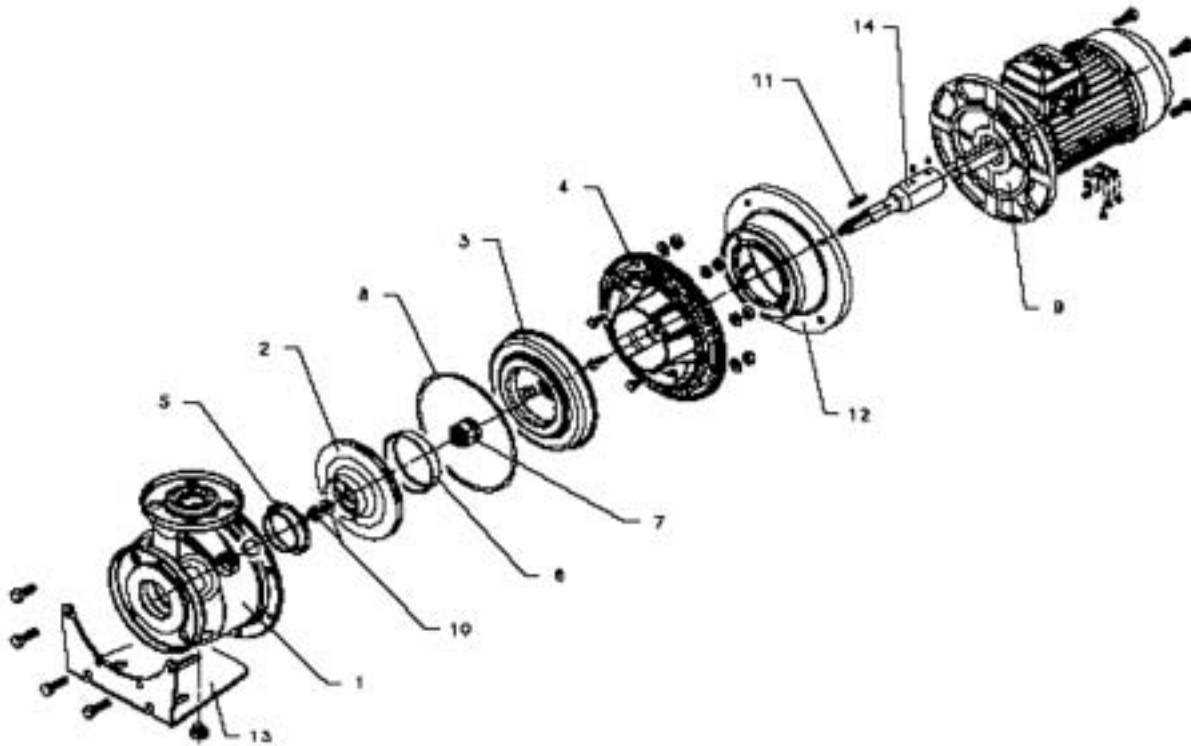
EQUINOX

Série EQS 40 LISTE DE PIÈCES

Rep	Désignation	Qté	EQS 40-125/11/A	EQSM 40-125/11/A	EQS 40-125/15/A	EQS 40-125/22/A	EQS 40-160/30	EQS 40-160/40	EQS 40-200/55	EQS 40-200/75	EQS 40-250/110A	EQS 40-250/110	EQS 40-250/150
	Moteur monophasé/triphasé		107423780	-	107423790	107423800	102300810	102300820	102300830	102300840	102300850	102300860	102300870
	Moteur de marque FLYGT type		80B5	90RB5	100RB5	112RB5	132RB5	160B35	5.5KW	7.5KW	11KW		15KW
	Puissance		1.1kW	1.5kW	1.5kW	2.2kW	3kW	4kW	5.5kW	7.5kW	11kW		15kW
				SM80B5						LM			
1	Corps de pompe avec bague d'usure	1		151380080			151380090			151380100		151380110	
* 2	Roie	1	150784050		150784100	150784150	150784300	150784350	150784450	150784500	150784780	150784800	150784850
3	Couvercle de garniture et bague d'usure arrière	1		160102040			150102210			150102220	150102230		150102271
4	Adaptateur	1		161430100			161430160			161430210			161452440
* 5	Bague d'usure avant	1					168601500						168601510
* 6	Bague d'usure arrière	1								465020201			
* 7	Garniture mécanique	1											
* 8	Joint torique	1											
9	Moteur d'entraînement	1	13274R02L	13274H02L	13278R02L	13282R02K				002221694		002221697	
	Ecrou de roue	1											
10	Rondelle	1											
		1											
11	Clavette	1											
		1											
12	Lanterne moteur	1		167350110						167350130		167350140	
13	Pattes support	1		161401831						161401851			
14	Accouplement	1	157600071		157600081			157600091		157600101	157600111		157600151

* Pièces de rechange recommandées
 Nota :EQS /A = Pompe équipée de moteur type SM
 (1) Pattes support incluses dans le moteur

Série EQS 40



Série EQS4 50

Pompes monobloc
Inox AISI 316 L

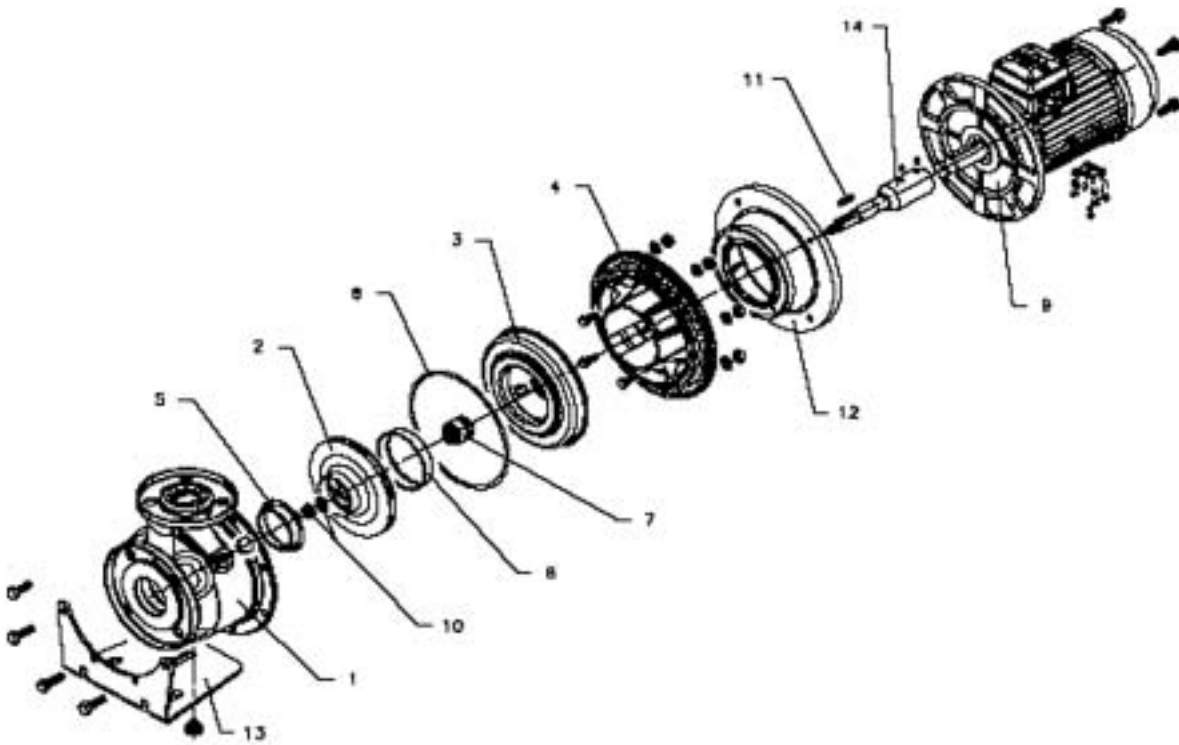
EQUINOX

Série EQS4 50 LISTE DE PIÈCES

Rep	Désignation	Qté	Code										
			EQS4 50-160/07/A	EQS4 50-160/11	EQS4 50-200/11	EQS4 50-200/15	EQS4 50-250/22A	EQS4 50-250/22	EQS4 50-250/30				
	Moteur triphasé		107423970	102305940	102305950	102305960	102305970	102305980	102305990				
	Moteur de marque FLYGT type		SM										
	Puissance		80B5	90B5	100B5								
			0,75 kW	1,1 kW	1,1 kW	1,5 kW	2,2 kW	2,2 kW	3 kW				
1	Corps de pompe avec bague d'usure	1	151380130	151380140	151380150								
* 2	Roue	1	150785300	150785350	150785500	150785550	150785700	150785750	150785800				
3	Couvercle de garniture et bague d'usure arrière	1	150102280		150102300								
4	Adaptateur	1	161430110		161452430								
* 5	Bague d'usure avant	1			168601510								
* 6	Bague d'usure arrière	1			465020201								
* 7	Garniture mécanique	1		002232201									
* 8	Joint torique	1	002221691		002221696								
9	Moteur d'entraînement	1	13279R02L										
10	Écrou de roue	1			002633002								002633004
	Rondelle	1			002635072								002635074
11	Clavette	1			002650361								002650392
12	Lanterne moteur	1		167350110		167350150		167350160					
13	Pattes support	1		161405710		161401891		161401871					
14	Accouplement	1	157600071		157600081			157600131					

* Pièces de rechange recommandées

Série EQS4 50



Série EQS 50

Pompes monobloc
Inox AISI 316 L

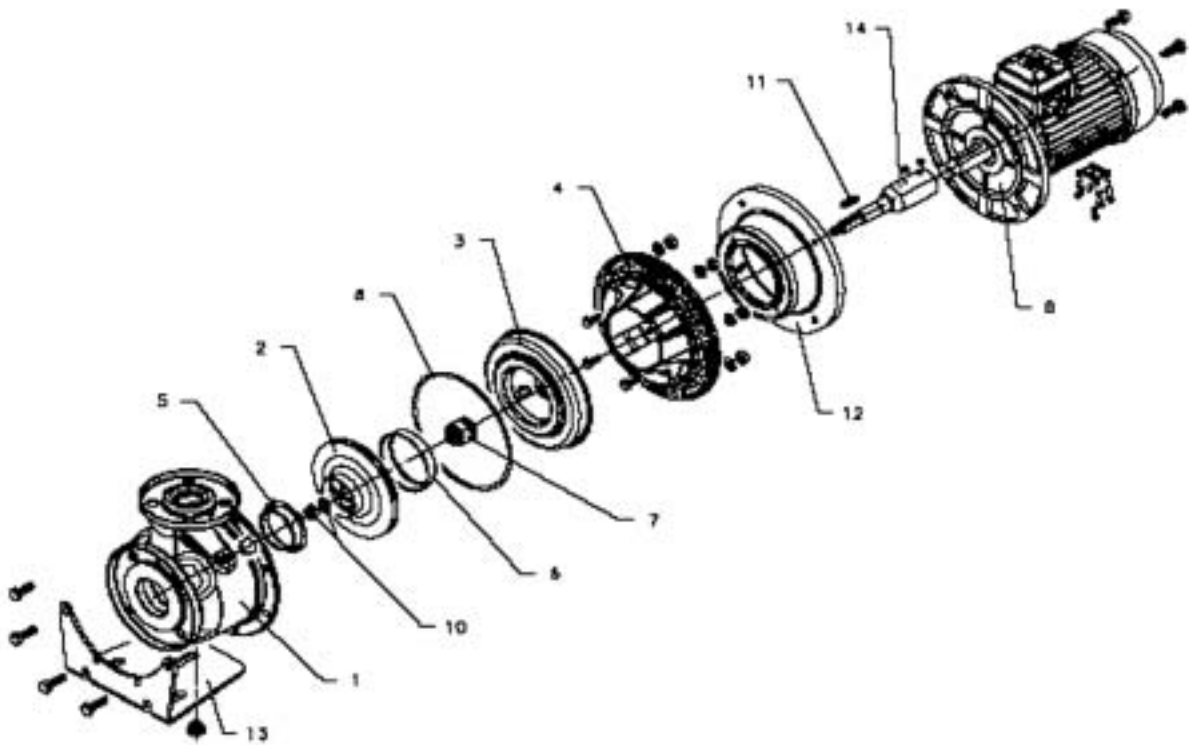
EQUINOX

Série EQS 50 LISTE DE PIÈCES

Rep	Désignation	Qté	Code												
			EQS 50-125/22/A	EQS 50-125/30	EQS 50-125/40	EQS 50-160/55	EQS 50-160/75	EQS 50-200/110A	EQS 50-200/110	EQS 50-250/150	EQS 50-250/185	EQS 50-250/220			
	Moteur triphasé		107423900	102300910	102300920	102300930	102300940	102300950	102300960	102300970	102300980	102300990			
	Moteur de marque FLYGT type		SM					LM							
	Puissance		90RB5 2,2kW	100RB5 3kW	112RB5 4kW	132RB5 5,5kW	151380130 7,5kW	160B35 11kW	180B35 11kW	15Kw	18,5kW	22kW	180RB35 22kW		
1	Corps de pompe avec bague d'usure	1	150785100	150785150	150785200	150785300	150785350	150785500	150785550	150785700	150785750	150785800			
2	Route	1	150785100	150785150	150785200	150785300	150785350	150785500	150785550	150785700	150785750	150785800			
3	Couvercle de garniture et bague d'usure arrière	1	161430110	161430160	150102280	161430200	161452430	150102300	161452430	161452430	161452440	161452440			
4	Adaptateur	1	161430110	161430160	150102280	161430200	161452430	150102300	161452430	161452430	161452440	161452440			
* 5	Bague d'usure avant	1						168601510							
* 6	Bague d'usure arrière	1							465020201						
* 7	Garniture mécanique	1													
* 8	Joint torique	1			002221691	002232201		002221696					002232802		
* 9	Moteur d'entraînement	1	13282R02K										002221697		
10	Eccrot de roue	1													
	Rondelle	1													
	Clavette	1													
11	Lanterne moteur	1	167350110	167350120	167350130	167350130	167350130	167350140	167350140	167350140	167350140	167350140			
12	Pattes support	1			161405770										
13	Accouplement	1	157600081	157600091	157600101	157600101	157600101	157600111	157600111	157600151	157600151	157600161			

* Pièces de rechange recommandées
Nota :EQS_/A = Pompe équipée de moteur type SM
(1) Pattes support incluses dans le moteur

Série EQS 50



Série EQS4 65

Pompes monobloc
Inox AISI 316 L

EQUINOX

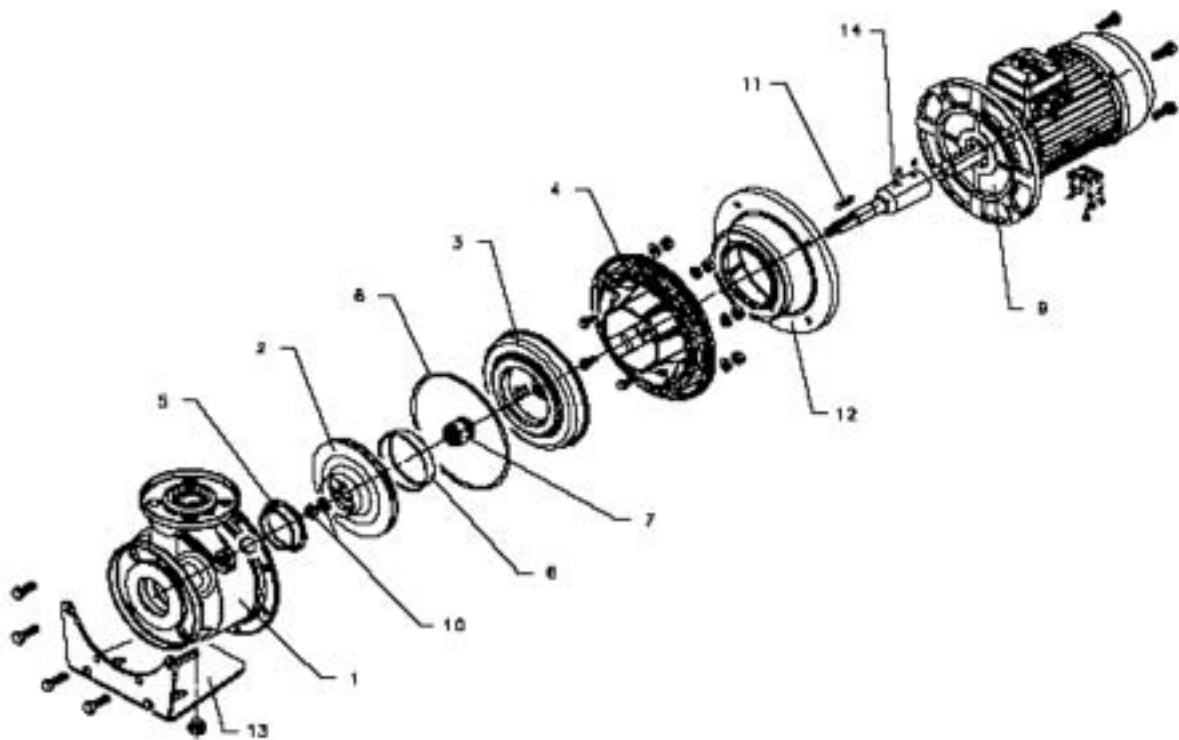
Série EQS4 65 LISTE DE PIÈCES

Rep	Désignation	Qté	Code													
			EQS4 65-160/05/A	EQS4 65-160/07/A	EQS 465-160/11A	EQS4 65-160/11	EQS4 65-160/15	EQS4 65-200/15	EQS4 65-200/22	EQS4 65-200/30	EQS4 65-250/40	EQS4 65-250/55				
	Moteur triphasé		107423980	107423990	102306040	102306050	102306070	102306090	102306100	102306110	102306140	102306150				
	Moteur de marque FLYGT type		SM			80B5	90B5	LM								
	Puissance		0,55kW	0,75kW	1,1kW	1,1kW	1,1kW	1,5kW	1,5kW	2,2kW	3kW	4kW	5,5kW			
* 1	Corps de pompe avec bague d'usure	1	150786050	150786150	151380160	151380170	151380180	151380190	151380180	151380180	151380190	151380190				
* 2	Route	1	150786050	150786150	150786200	160703100	160703100	160701860	160701870	160701880	160701900	160702210				
3	Couvercle de garniture et bague d'usure arrière (1)	1		150102320				150102331				160102152				
4	Adaptateur	1			168601520		161452430					161452910				
* 5	Bague d'usure avant	1							168601600							
* 6	Bague d'usure arrière	1							168601280							
* 7	Garniture mécanique	1		002232201				002232802				002233302				
* 8	Joint torique	1					002221696					002221697				
9	Moteur d'entraînement	1	13275R02L	13279R02L												
10	Ecroû de roue	1		002633002				002633004				002633006				
	Rondelle	1		002635072				002635074				002635076				
11	Clavette	1		002650361				002650392				002650391				
12	Lanterne moteur	1			167350150							167350130				
13	Pattes support	1				161401891						161401871				
14	Accouplement	1	157600071		157600081		157600121		157600131		157600260	157600270				

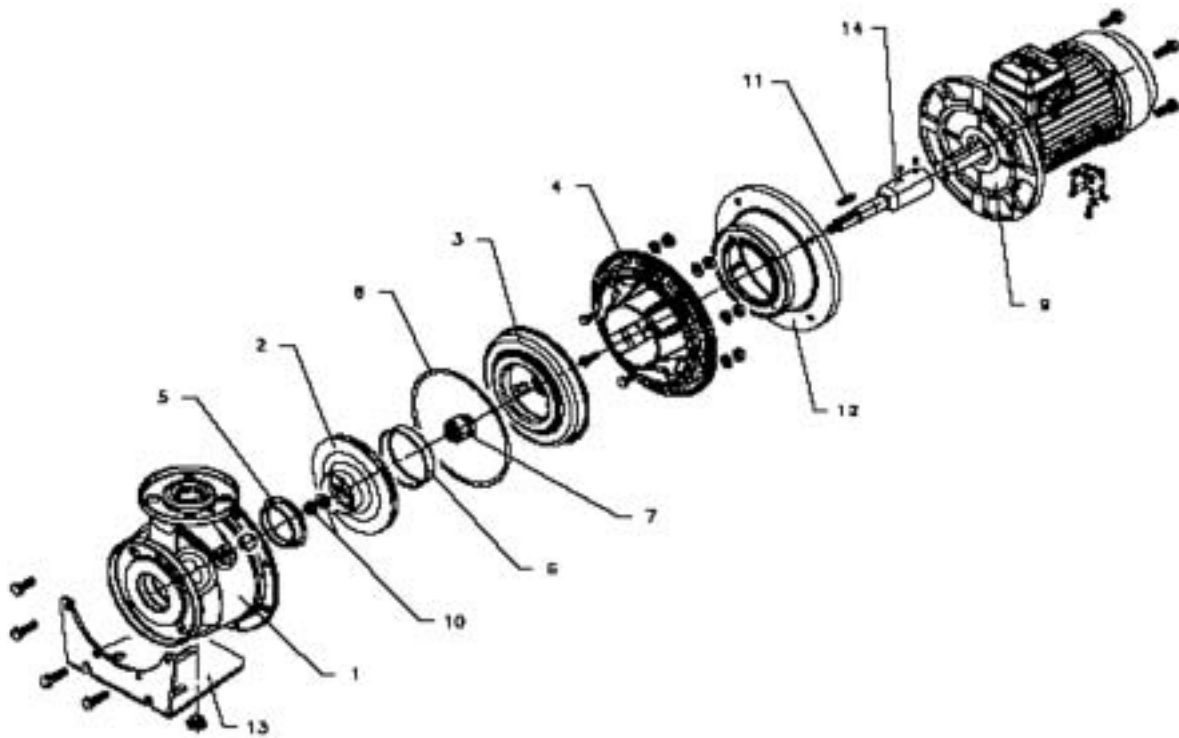
* Pièces de rechange recommandées

(1) La bague d'usure arrière est incluse dans le couvercle uniquement si celle-ci existe en Rep. 6

Série EQS4 65



Série EQS 65



Série EQS4 80

Pompes monobloc
Inox AISI 316 L

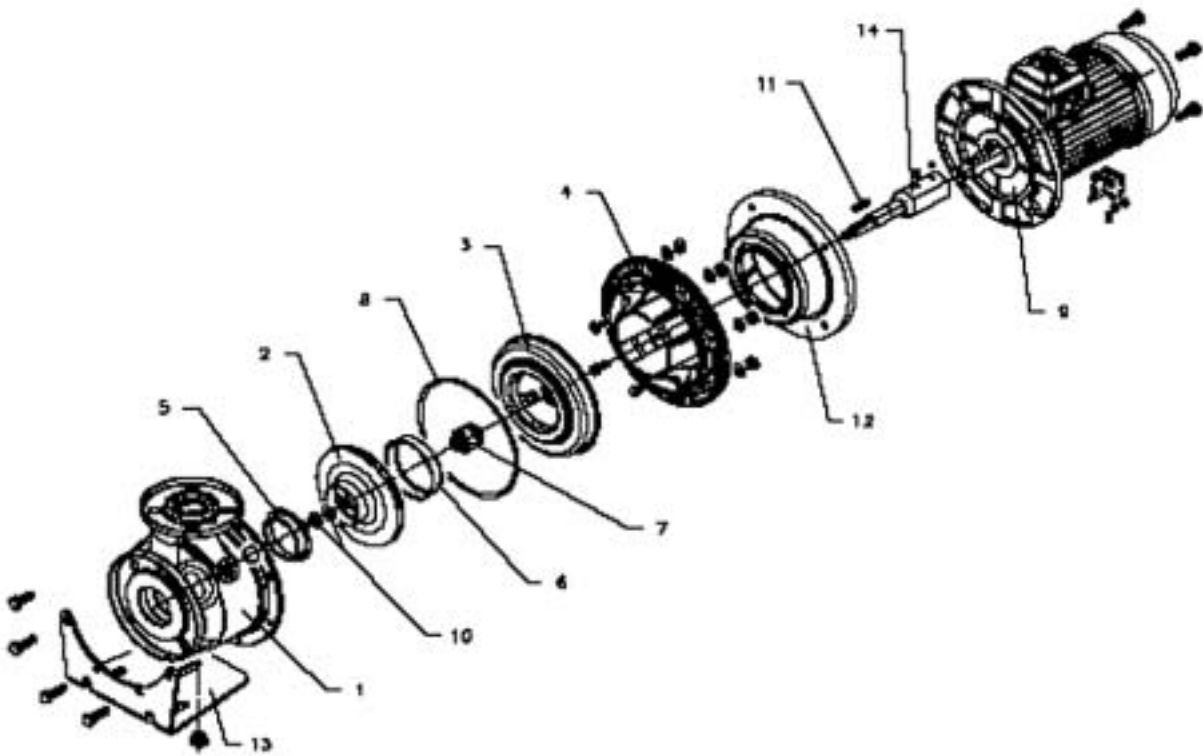
EQUINOX

Série EQS4 80 LISTE DE PIÈCES

Rep	Désignation	Qté	Code										
			EQS4 80-160/15	EQS4 80-160/22A	EQS4 80-160/22	EQS4 80-200/30	EQS4 80-200/40	EQS4 80-250/55	EQS4 80-250/75	EQS4 80-250/92			
	Moteur triphasé		102306170	102306180	102306190	102306200	102306210	102306260	102306270	102306280			
	Moteur de marque FLYGT type		90B5	100B5	112B5	132B5							
	Puissance		1,5kW	2,2kW	2,2kW	3kW	4kW	5,5kW	7,5kW	9,2kW			
	1 Corps de pompe avec bague d'usure	1	151380210	151380210	151380220	151380230							
*	2 Roue	1	160703120	160703140	160703160	160703180	160703200	160701950	160701960	160701970			
3	Couvercle de garniture et bague d'usure arrière	1	150102371		150102371				150102352				
4	Adaptateur	1	161452910						161452480				
*	5 Bague d'usure avant	1				168601610							
*	6 Bague d'usure arrière	1				168601280							
*	7 Garniture mécanique	1			002232802				002233302				
*	8 Joint torique	1			002221697				002221698				
9	Moteur d'entraînement	1											
10	Ecroû de roue	1			002633004				002633006				
	Rondelle	1			002635074				002635076				
11	Clavette	1			002650392				002650391				
12	Lanterne moteur	1	167350150		167350160				167350130				
13	Patte support	1			161401871				161401971				
14	Accouplement	1	157600121		157600131				157600270				

* Pièces de rechange recommandées

Série EQS4 80



Série EQS 80

Pompes monobloc
Inox AISI 316 L

EQUINOX

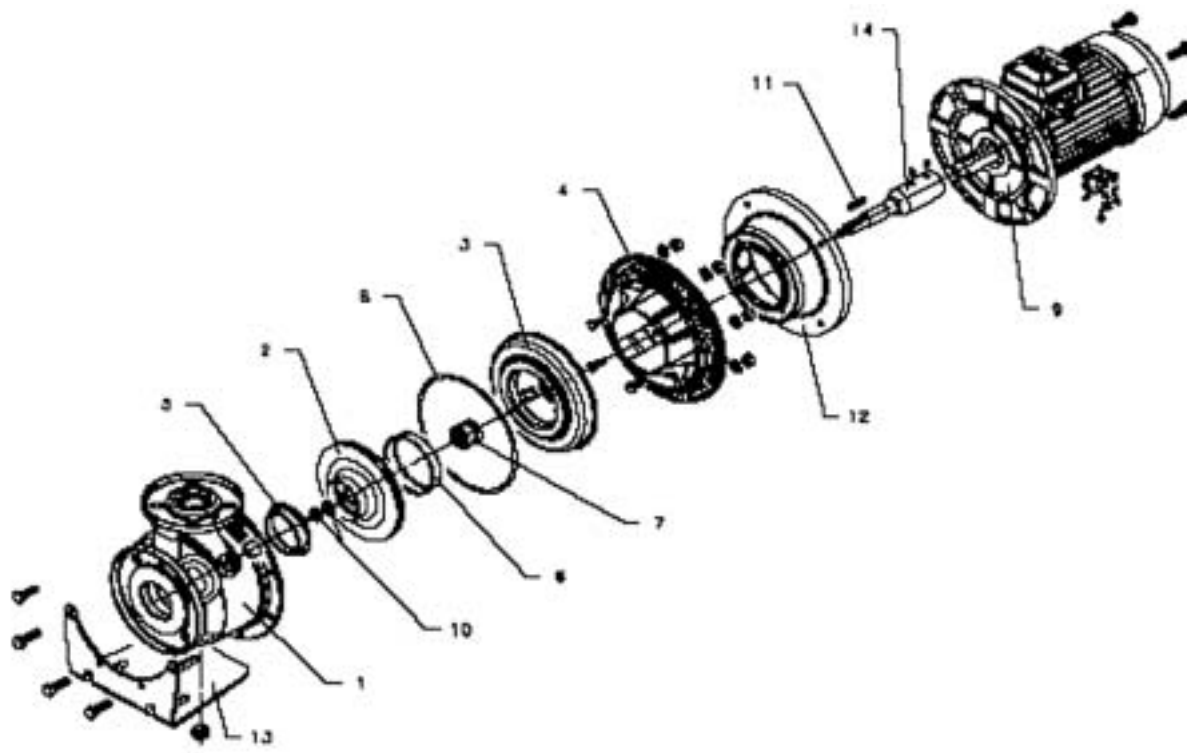
Série EQS 80 LISTE DE PIÈCES

Rep	Désignation	Qté	EQS 80-160/110	EQS 80-160/150	EQS 80-160/185	EQS 80-200/220	EQS 80-200/300	EQS 80-200/370
			102301170	102301180	102301190	102301220	102301230	102301240
	Moteur triphasé			LM				MA
	Moteur de marque FLYGT type			160B35		180RB35		200B35
	Puissance		11kW	15kW	18,5kW	22kW	30kW	37kW
	1 Corps de pompe avec bague d'usure	1		151380210			151380220	
*	2 Roue	1	160703120	160703140	160703160	160703180	160702220	160702240
	3 Couvrecle de garniture et bague d'usure arrière	1		150102371				150102382
	4 Adaptateur	1			161452910			
*	5 Bague d'usure avant	1			168601610			
*	6 Bague d'usure arrière	1			168601280			
*	7 Garniture mécanique	1		002232802				002233302
*	8 Joint torique	1			002221697			
	9 Moteur d'entraînement	1						
10	Ecrou de roue	1			002633004			
	Rondelle	1			002635074			
11	Clavette	1			002650391			
12	Lanterne moteur	1		167350140				167350200
13	Pattes support (1)	1						
14	Accouplement	1		157600151		157600161		157600280

* Pièces de rechange recommandées

(1) Lorsque les pattes support ne sont pas référencées, celles ci sont incluses dans le moteur

Série EQS 80



Série EQX4 32

Pompes monobloc
Inox AISI 316 L

EQUINOX

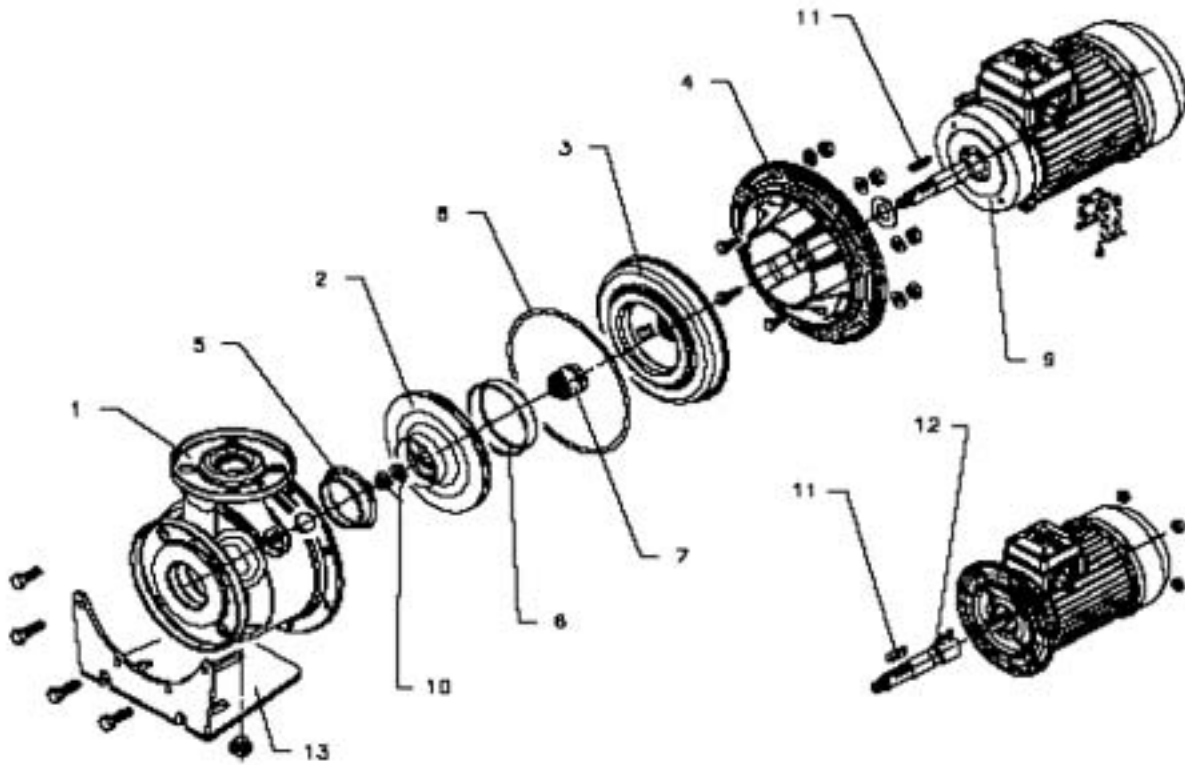
Série EQX4 32

LISTE DE PIÈCES

Rep	Designation	Qté	EQX4 32-125/02A/A	EQX4 32-125/02/A	EQX4 32-160/02/A	EQX4 32-160/03/A	EQX4 32-200/03/A	EQX4 32-200/05/A	EQX4 32-1250/07/A	EQX4 32-1250/11	EQX4 32-1250/15
	Moteur triphasé		107413680	107413690	107413700	107413710	107413720	107413730	107413740	102305100	102305110
	Moteur de marque FLYGT type					SMA				LIM4	
	Puissance		0,25kW	0,25kW	0,25kW	0,37 kW	0,37 kW	0,55 kW	0,75 kW	1,1 kW	1,5 kW
1	Corps de pompe avec bague d'usure	1	151380440	151380440	151380450	151380460	151380460	151380460	151380470	151380470	151380470
* 2	Roue	1	150783100	150783200	150783300	150783400	150783500	150783600	150783700	150783750	150783800
3	Couvercle de garniture et bague d'usure arrière	1	160102000	160102000	150102010	150102220	150102220	150102220	150102230	150102230	150102230
4	Adaptateur	1	161430150	161430150	161430160	161430170	161430170	161452440	161452440	161452440	161452440
* 5	Bague d'usure avant	1				168601490					
* 6	Bague d'usure arrière	1					465020201				
* 7	Garniture mécanique	1					002232201				
* 8	Joint torique	1	002221688	002221688	002221691	002221691	002221694	002221697	002221697		
9	Moteur d'entraînement	1	13258R02L	13258R02L	13262R02L	13262R02L	13275R02F	13279R02J	13279R02J		
10	Ecrou de roue	1					002633002				
	Rondelle	1					002635072				
11	Clavette	1					002650361				
12	Accouplement	1			167600600						
13	Plates support	1	161401830	161401830	161401841	161401851	161401851			161401871	161401871

* Pièces de rechange recommandées

Série EQX4 32



Série EQX 32

Pompes monobloc
Inox AISI 316 L

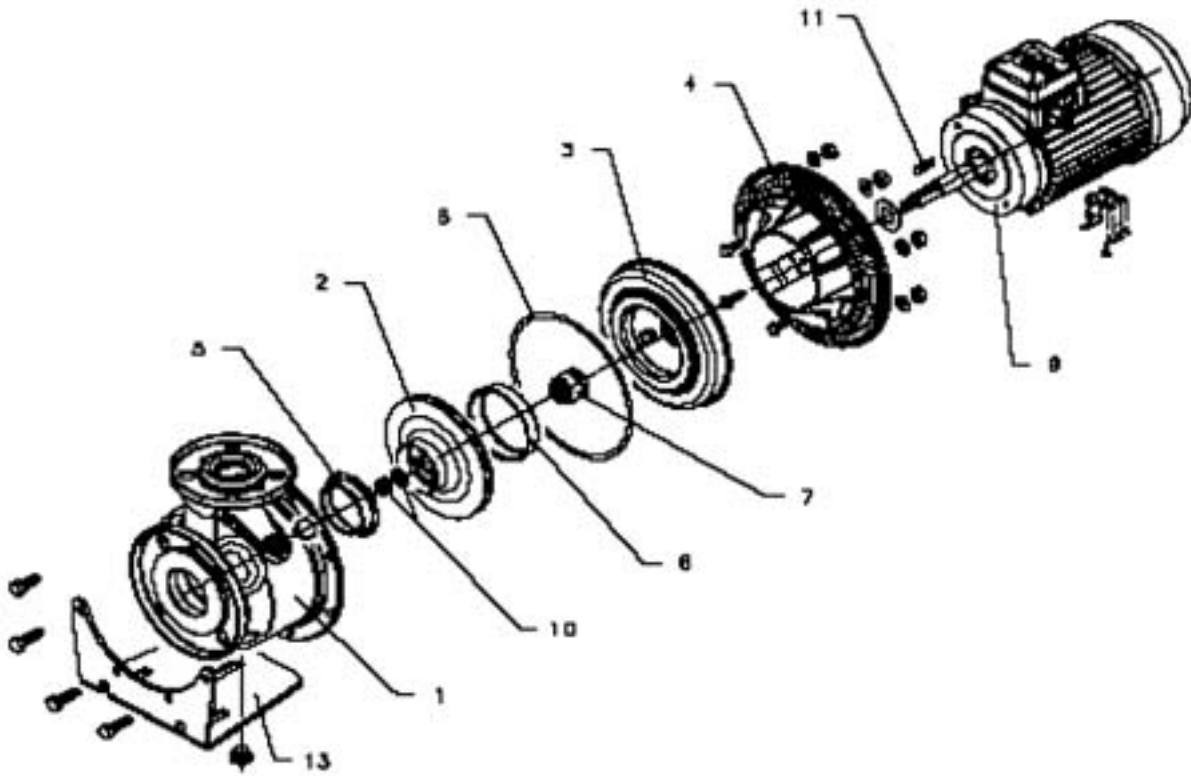
EQUINOX

Série EQX 32 LISTE DE PIÈCES

Rep	Désignation	Qté	EQX 32-125/07/A	EQX 32-125/11/A	EQX 32-160/15/A	EQX 32-160/22/A	EQX 32-200/30	EQX 32-200/40	EQX 32-250/55	EQX 32-250/75	EQX 32-250/110
	Moteur triphasé		107413020	107413030	107413040	107413050	102300060	102300070	102300090	102300100	102300110
	Moteur de marque FLYGT type			SM					LM		
	Puissance		0,75 kW	1,1 kW	1,5 kW	2,2 kW	3 kW	4 kW	5,5 kW	7,5 kW	11 kW
			90RB14S2	90RB14S2	90B14S2	112RB14S2					132B14S2
1	Corps de pompe avec bague d'usure	1	151380040	151380050	151380060	151380070	151380080	151380090	151380100	151380110	151380120
* 2	Roue	1	150783100	150783200	150783300	150783400	150783500	150783600	150783700	150783750	150783800
3	Couvercle de garniture et bague d'usure arrière	1	160102000	150102210	150102220	150102230	150102240	150102250	150102260	150102270	150102280
4	Adaptateur	1	161430100	161430110	161430120	161430130	161430140	161430150	161430160	161430170	161430180
* 5	Bague d'usure avant	1									
* 6	Bague d'usure arrière	1									
* 7	Garniture mécanique	1						465020201			
* 8	Joint torique	1	002221688	002221691	002221694	002221697	002221700	002221703	002221706	002221709	002221712
9	Moteur d'entraînement	1	13274R02E	13274R02F	13278R02F	13282R02F					
10	Ecrin de roue	1									
	Rondelle	1									
11	Clavette	1									
13	Pattes support	1	161401830	161401841	161401851	161401861	161401871	161401881	161401891	161401901	161401911

* Pièces de rechange recommandées
Nota : EQX_/A = Pompe équipée de moteur type SM

Série EQX 32



Série EQX4 40

Pompes monobloc
Inox AISI 316 L

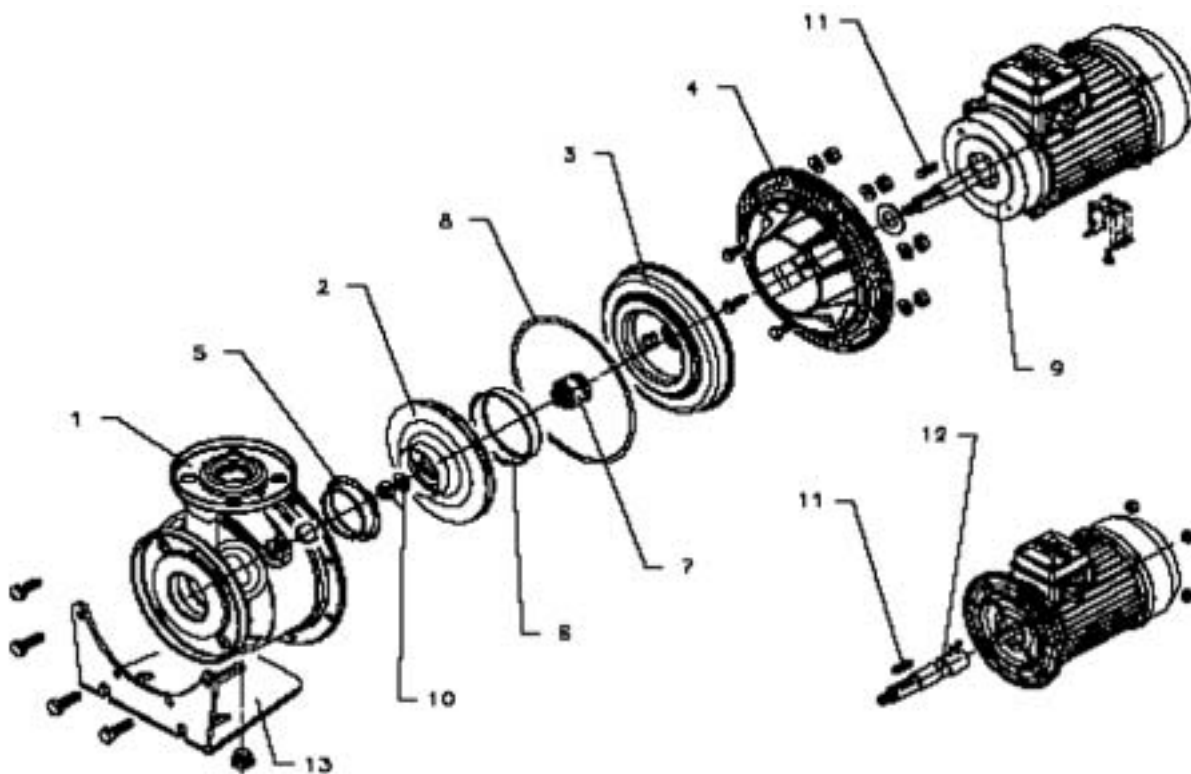
EQUINOX

Série EQX4 40 LISTE DE PIÈCES

Rep	Designation	Qté	Code												
			EQX4 40-125/02/A	EQX4 40-125/02/A	EQX4 40-125/03/A	EQX4 40-160/03/A	EQX4 40-160/05/A	EQX4 40-200/07/A	EQX4 40-200/11	EQX 440-250/15	EQX4 40-250/22				
	Moteur triphasé		107413780	107413770	107413780	107413790	107413800	107413810	107413820	102305210	102305240	102306250			
	Moteur de marque FLYGT type			71B5			90RB14S2			90B5S2		100B5S3			
	Puissance		0,25 kW	0,25 kW	0,37 kW	0,37 kW	0,55 kW	0,75 kW	1,1 kW	1,5 kW	2,2 kW				
	Corps de pompe avec bague d'usure		151380080	151380090	151380100	151380110	151380120	151380130	151380140	151380150	151380160	151380170			
*	1 Roue	1	150784050	150784130	150784150	150784300	150784350	150784450	150784500	150784800	150784850				
	Couvercle de garniture et bague d'usure arrière		160102040	160102050	160102060	160102070	160102080	160102090	160102100	160102110	160102120				
	4 Adaptateur	1	161430150	161430160	161430170	161430180	161430190	161430200	161430210	161430220	161430230	161430240	161430250	161430260	
*	5 Bague d'usure avant	1													
*	6 Bague d'usure arrière	1													
*	7 Garniture mécanique	1													
*	8 Joint torique	1	002221688	002221691	002221694	002221697	002221700	002221703	002221706	002221709	002221712	002221715	002221718	002221721	
9	Moteur d'entraînement	1	13256R02L	13262R02L	13268R02L	13274R02L	13279R02L	13285R02L	13291R02L	13296R02L	13302R02L	13308R02L	13314R02L	13320R02L	
10	Ecran de roue	1													
	Rondelle														
11	Clavette	1													
12	Accouplement	1	167600600	167600610	167600620	167600630	167600640	167600650	167600660	167600670	167600680	167600690	167600700	167600710	
13	Pattes support	1	161401831	161401832	161401833	161401834	161401835	161401836	161401837	161401838	161401839	161401840	161401841	161401842	

* Pièces de rechange recommandées

Série EQX4 40



Série EQX 40

Pompes monobloc
Inox AISI 316 L

EQUINOX

Série EQX 40 LISTE DE PIÈCES

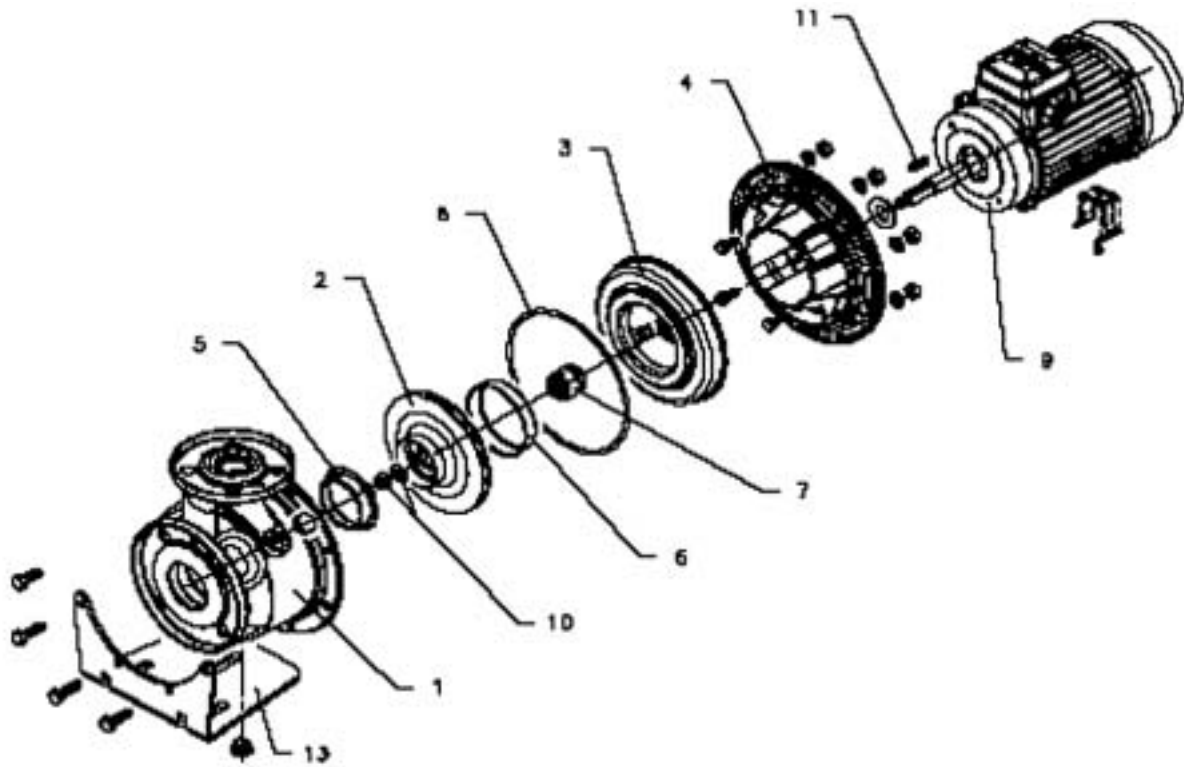
Rep	Designation	Code											
		EQX 40-125/11/A	EQX 40-125/15/A	EQX 40-125/22/A	EQX 40-160/30	EQX 40-160/40	EQX 40-200/55	EQX 40-200/75	EQX 40-250/92	EQX 40-250/110	EQX 40-250/150		
		107413140	107413150	107413160	102300180	102300190	102300210	102300220	102300230	102300240	102300250		
	Moteur triphasé		SM										
	Moteur de marque FLYGT type		90RB14S2		90B14S2	112RB14S2	112B14S2		132B14S2		160B34S3		
	Puissance	1,1 kW	1,5 kW	2,2 kW	3 kW	4 kW	5,5 kW	7,5 kW	9,2 kW	11 kW	15 kW		
1	Corps de pompe avec bague d'usure		151380080		151380090	151380100	151380110		150784780		150784850		
* 2	Roue	150784050	150784100	150784150	150784300	150784350	150784450	150784500	150784780	150784800	150784850		
3	Couvercle de garniture et bague d'usure arrière		160102040		150102210	150102220	150102230		150102230		150102271		
4	Adaptateur		161430100		161430110	161430160	161430170		161452440		161453110		
* 5	Bague d'usure avant				168601500				168601510				
* 6	Bague d'usure arrière							465020201					
* 7	Garniture mécanique					0002232201							
* 8	Joint torique		002221688		002221691		002221694		002221697				
9	Moteur d'entraînement	13274R00F	13278R00F	13282R00F									
10	Ecrin de roue												
	Rondelle												
11	Clavette												
13	Pattes support		161401831			161405710	161401851		161401871				(1)

* Pièces de rechange recommandées

Nota :EQX_/A = Pompe équipée de moteur type SM

(1) Pattes support incluses dans le moteur

Série EQX 40



Série EQX4 50

Pompes monobloc
Inox AISI 316 L

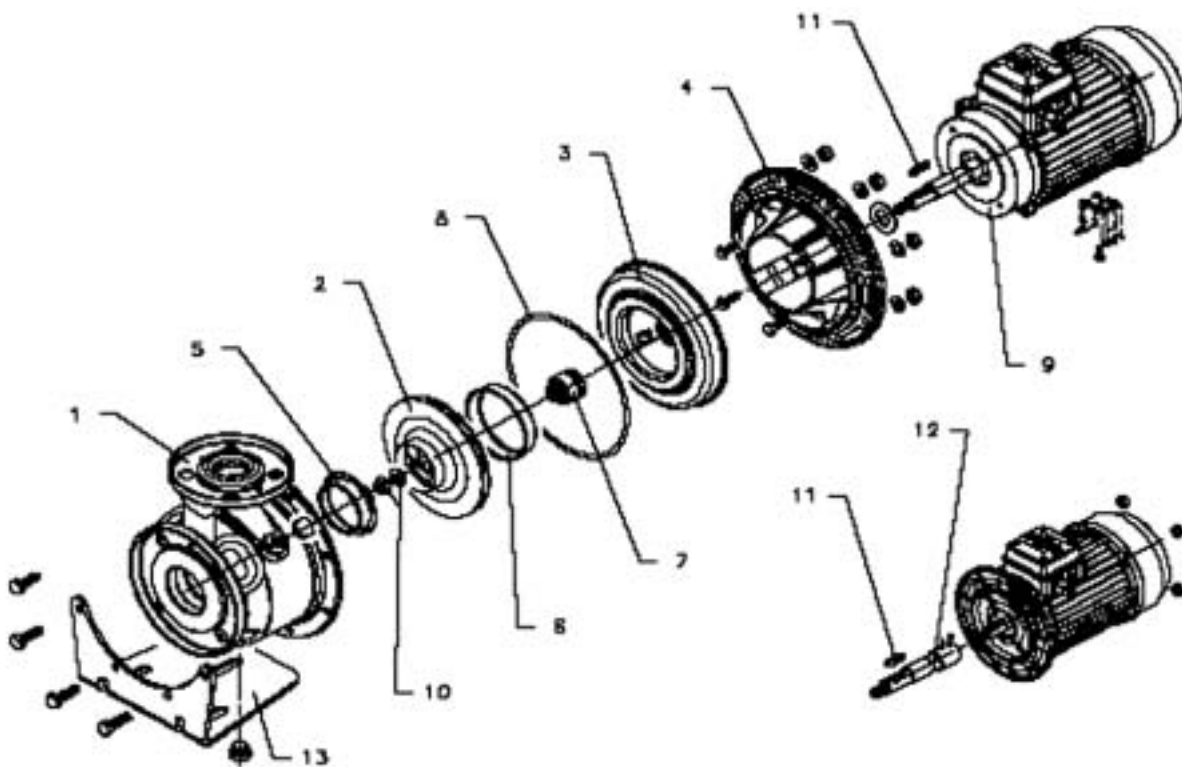
EQUINOX

Série EQX4 50 LISTE DE PIÈCES

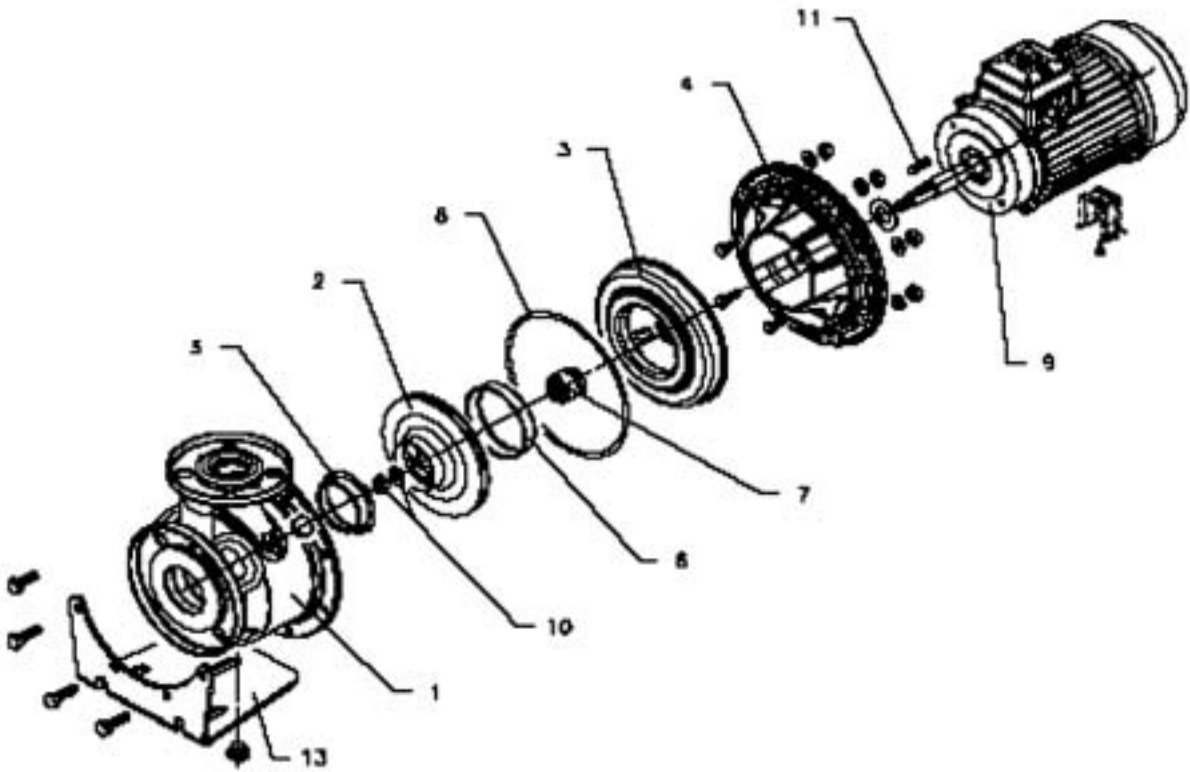
Rep	Désignation	Qté	Code												
			EQX4 50-125/03/A	EQX4 50-125/03/A	EQX4 50-125/05/A	EQX4 50-160/07/A	EQX4 50-200/11	EQX4 50-200/15	EQX4 50-250/22A	EQX4 50-250/22	EQX4 50-250/30	EQX4 50-250/30			
			107413830	107413840	107413850	107413860	102305320	102305330	102305340	102305350	102305360	102305370			
	Moteur triphasé		SM4			LM4									
	Moteur de marque FLYGT type		71B5	90RB14S2	90RB5S2	90RB5S2	90B5S2	90B5S2	100B5S3						
	Puissance		0,37 kW	0,55 kW	0,75 kW	1,1 kW	1,1 kW	1,1 kW	1,5 kW	2,2 kW	2,2 kW	2,2 kW	3,0 kW		
1	Corps de pompe avec bague d'usure	1	151380120	150785200	150785300	151380130	150785500	151380140	150785750	150785750	150785750	150785800			
* 2	Roue	1	150785100	150785150	150785300	150785350	150785500	150785550	150785700	150785750	150785750	150785800			
3	Couvercle de garniture et bague d'usure arrière	1	150102280	150102280	150102280	150102300	150102300	150102300	150102300	150102300	150102300	150102300			
4	Adaptateur	1	161430160	161430110	161430200	161430200	161430200	161430200	161430200	161430200	161430200	161430200			
* 5	Bague d'usure avant	1					168601510	168601510	168601510	168601510	168601510	168601510			
* 6	Bague d'usure arrière	1					465020201	465020201	465020201	465020201	465020201	465020201			
* 7	Garniture mécanique	1					002221691	002221691	002221691	002221691	002221691	002221691			
* 8	Joint torique	1					002221691	002221691	002221691	002221691	002221691	002221691			
9	Moteur d'entraînement	1	13262R02L	13275R02F	13279R02J	13279R02J	13279R02J	13279R02J	13279R02J	13279R02J	13279R02J	13279R02J			
10	Eclair de roue	1													
	Rondelle	1					002633002	002633002	002633002	002633002	002633002	002633002			
11	Clavette	1					002635072	002635072	002635072	002635072	002635072	002635072			
12	Accouplement	1					0026650361	0026650361	0026650361	0026650361	0026650361	0026650361			
13	Palles support	1	167600600	161405710	161405710	161401891	161401891	161401891	161401891	161401891	161401891	161401891			

* Pièces de rechange recommandées

Série EQX4 50



Série EQX 50



Série EQX4 65

Pompes monobloc
Inox AISI 316 L

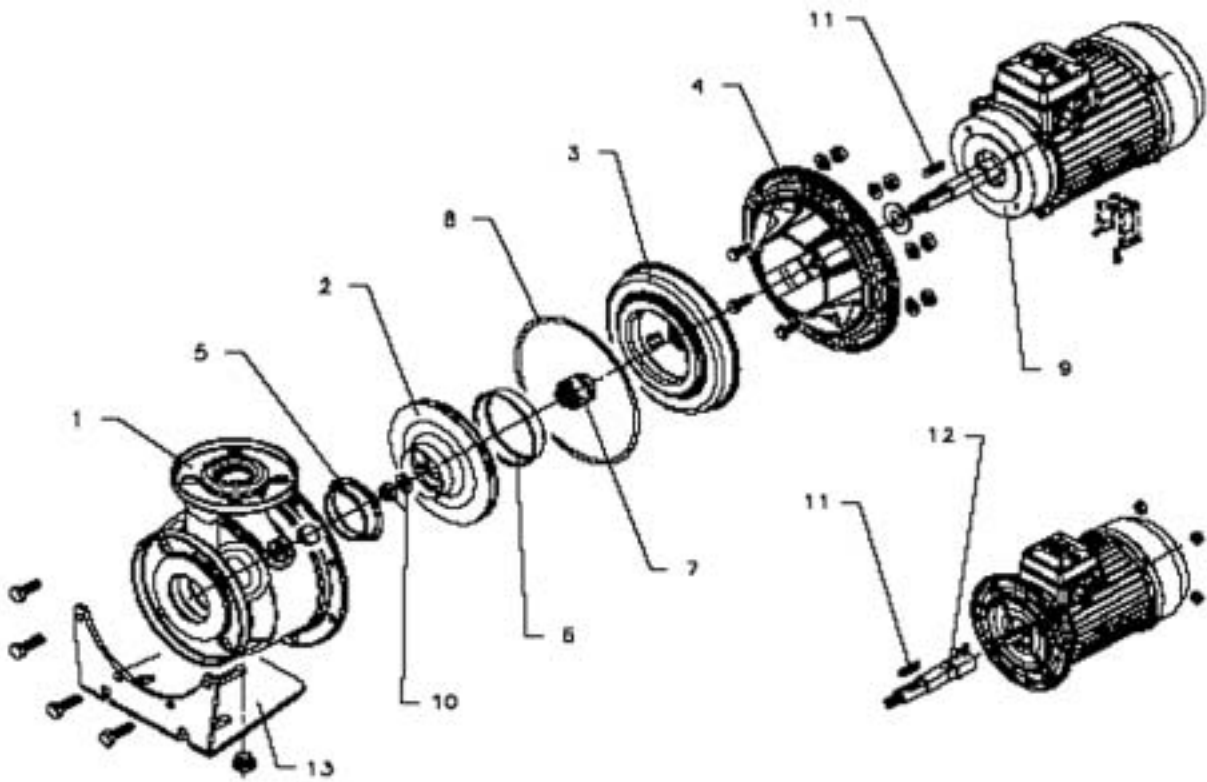
EQUINOX

Série EQX4 65 LISTE DE PIÈCES

Rep	Désignation	Qté	Code									
			EQX4 65-160/05/A	EQX4 65-160/07/A	EQX4 65-160/11A	EQX4 65-160/11	EQX4 65-160/15	EQX4 65-200/15	EQX4 65-200/22	EQX4 65-200/30		
	Moteur triphasé		107413880	107413890	102305420	102305430	102305460	102305480	102305490	102305500		
	Moteur de marque FLYGT type		SM4				LM4					
	Puissance		71B5	90RB14S	90RB5S2			90B5S2		100B5S3		
			0,55 kW	0,75 kW	1,1 kW	1,1 kW	1,5 kW	1,5 kW	2,2 kW	3,0 kW		
* 2	Corps de pompe avec bague d'usure	1	150786100	150786150	150786200	160703080	160703100	160701860	160701870	160701880		
	Roue	1		151380160	150786200	160703080	160703100	160701860	160701870	160701880		
3	Couvercle de garniture et bague d'usure arrière	1		150702320				150102320				
4	Adaptateur	1			161452430					161453160		
* 5	Bague d'usure avant	1		168601520				168601600				
* 6	Bague d'usure arrière	1			168601280							
* 7	Garniture mécanique	1		002232201				002232802				
* 8	Joint torique	1				002221696						
9	Moteur d'entraînement	1	13275R02L	13279R02L	-	-	-	-	-	-		
10	Ecrou de roue	1		002633002				002633004				
	Rondelle	1		002635072				002635074				
	Clavette	1		002650361				002650392				
12	Accouplement	1										
13	Pattes support	1						161401891				

* Pièces de rechange recommandées

Série EQX4 65



Série EQX 65

Pompes monobloc
Inox AISI 316 L

EQUINOX

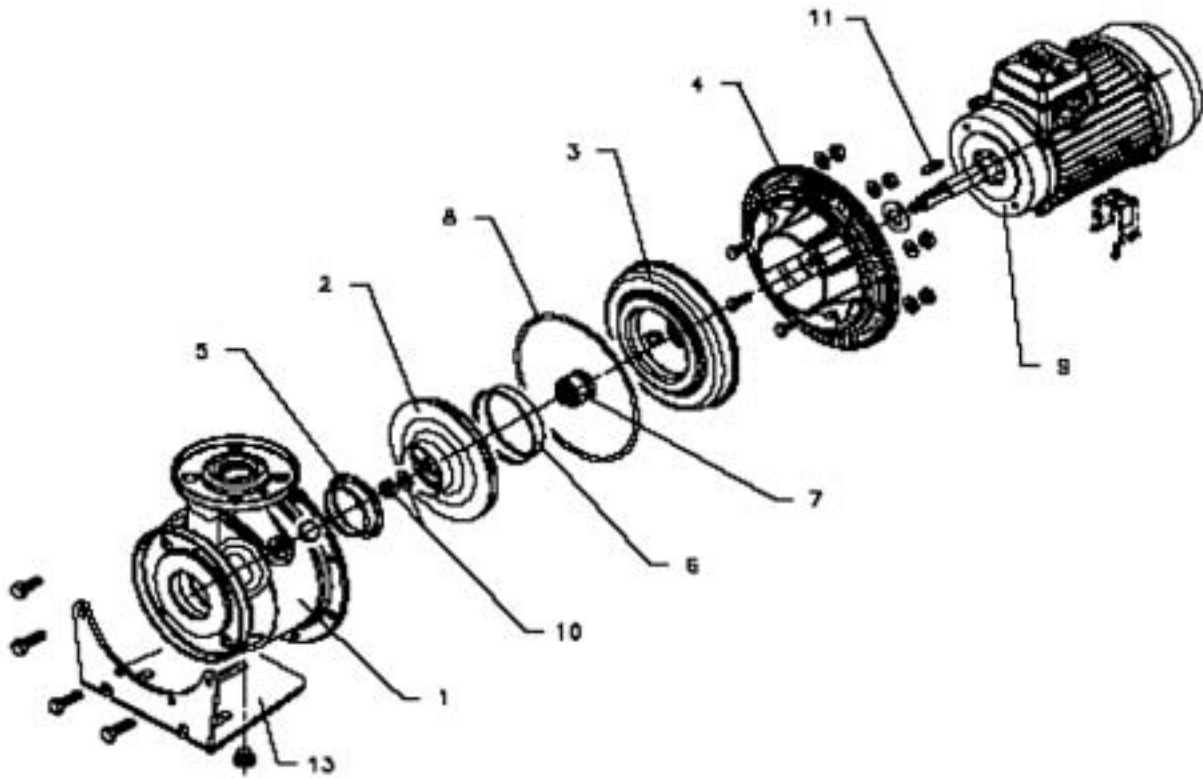
Série EQX 65 LISTE DE PIÈCES

Rep	Désignation	Qté	Code									
			EQX 65-160/40	EQX 65-160/55	EQX 65-160/75	EQX 65-160/92	EQX 65-160/110	EQX 65-200/150	EQX 65-200/185	EQX 65-200/220		
	Moteur triphasé		102300410	102300420	102300430	102300450	102300460	102300490	102300500	102300510		
	Moteur de marque FLYGT type					LM						
	Puissance		4 kW	5.5 kW	7.5 kW	9.2 kW	11 kW	15 kW	18.5 kW	22 kW		
			112RB14S2	151380160	150786190	150703080	160703100	160703110	160701870	160703113		
1	Corps de pompe avec bague d'usure	1	150786050	150786150	150786190	160703080	160703100	160703110	160701870	160703113		
* 2	Roue	1	150102320					150102331				
3	Couvercle de garniture et bague d'usure arrière	1	161453180			161452430			161453160			
4	Adaptateur	1	168601520					168601600				
* 5	Bague d'usure avant	1										
* 6	Bague d'usure arrière	1										
* 7	Garniture mécanique	1				168601280						
* 8	Joint torique	1		002232201				002232802				
9	Moteur d'entraînement	1					002221696					
10	Ecrou de roue	1							002633004			
	Rondelle	1							002635074			
11	Clavette	1							002650361			
13	Pattes support (1)	1							161401891			

* Pièces de rechange recommandées

(1) Lorsque les pattes support ne sont pas référencées, celles-ci sont incluses dans le moteur

Série EQX 65



Série EQX4 80

Pompes monobloc
Inox AISI 316 L

EQUINOX

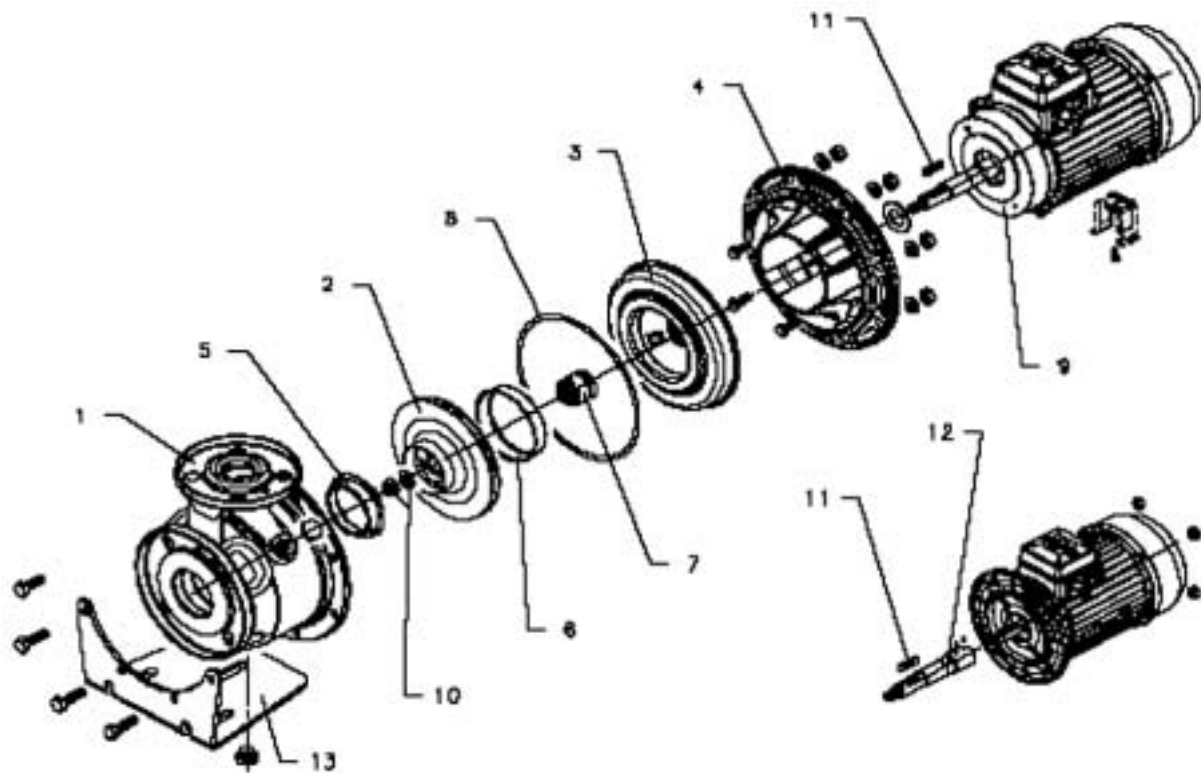
LISTE DE PIÈCES

Série EQX4 80

Rep	Désignation	Qté	Code									
			EQX4 80-160/15	EQX4 80-160/22A	EQX4 80-160/22	EQX4 80-200/30	EQX4 80-200/40	EQX4 80-250/55	EQX4 80-250/75	EQX4 80-250/92		
	Moteur triphasé		102305560	102305570	102305580	102305590	102305600	102305630	102305640	102305650		
	Moteur de marque FLYGT type		90B5S3	100B5S3	112B5S3	132B14S4						
	Puissance		1.5 kW	2.2 kW	2.2 kW	3 kW	4 kW	5.5 kW	7.5 kW	9.2 kW		
	1 Corps de pompe avec bague d'usure	1	151380210	151380210	151380220	151380230						
*	2 Roue	1	160703120	160703140	160703160	160703180	160703200	160701950	160701960	160701970		
	3 Couvercle de garniture et bague d'usure arrière	1	150102371	150102371	150102371	150102371	150102352					
	4 Adaptateur	1	161452910	161452920	161452920	161452920	161452480					
*	5 Bague d'usure avant	1				168601610						
*	6 Bague d'usure arrière	1				168601280						
*	7 Garniture mécanique	1		002232802	002232802	002233302						
*	8 Joint torique	1		002221697	002221697	002221698						
	9 Moteur d'entraînement	1										
	10 Ecrrou de roue	1		002633004	002633004	002633006						
	Rondelle	1		002635074	002635074	002635076						
	11 Clavette	1		002650392	002650392	002650391						
	12 Accouplement	1										
	13 Pattes support	1		161401871	161401871	161401871						

* Pièces de rechange recommandées

Série EQX4 80



Série EQX 80

Pompes monobloc
Inox AISI 316 L

EQUINOX

Série EQX 80 LISTE DE PIÈCES

Rep	Désignation	Qté	Code			
			EQX 80-160/110	EQX 80-160/150	EQX 80-160/185	EQX 80-200/220
	Moteur triphasé		102300570	102300580	102300590	102300610
	Moteur de marque FLYGT type		LM			
	Puissance		LM132B14S3/3110	LM160B34S3/3150	LM160B34S3/3185	LM160B34S3/3220
			11 kW	15 kW	18.5 kW	22 kW
1	Corps de pompe avec bague d'usure	1		151380210		151380220
* 2	Roue	1	160703120	160703140	160703160	160703180
3	Couvercle de garniture et bague d'usure arrière	1		150102371		
4	Adaptateur	1		161452920		
* 5	Bague d'usure avant	1		168601610		
* 6	Bague d'usure arrière	1		168601280		
* 7	Garniture mécanique	1		2232802		
* 8	Joint torique	1		2221697		
9	Moteur d'entraînement	1	-	-	-	-
10	Ecrou de roue	1		2633004		
	Rondelle	1		2635074		
11	Clavette	1		2650392		
13	Pattes support (1)	1	161401871		-	

* Pièces de rechange recommandées

(1) Lorsque les pattes support ne sont pas référencées, celles-ci sont incluses dans le moteur

Série EQX 80

