

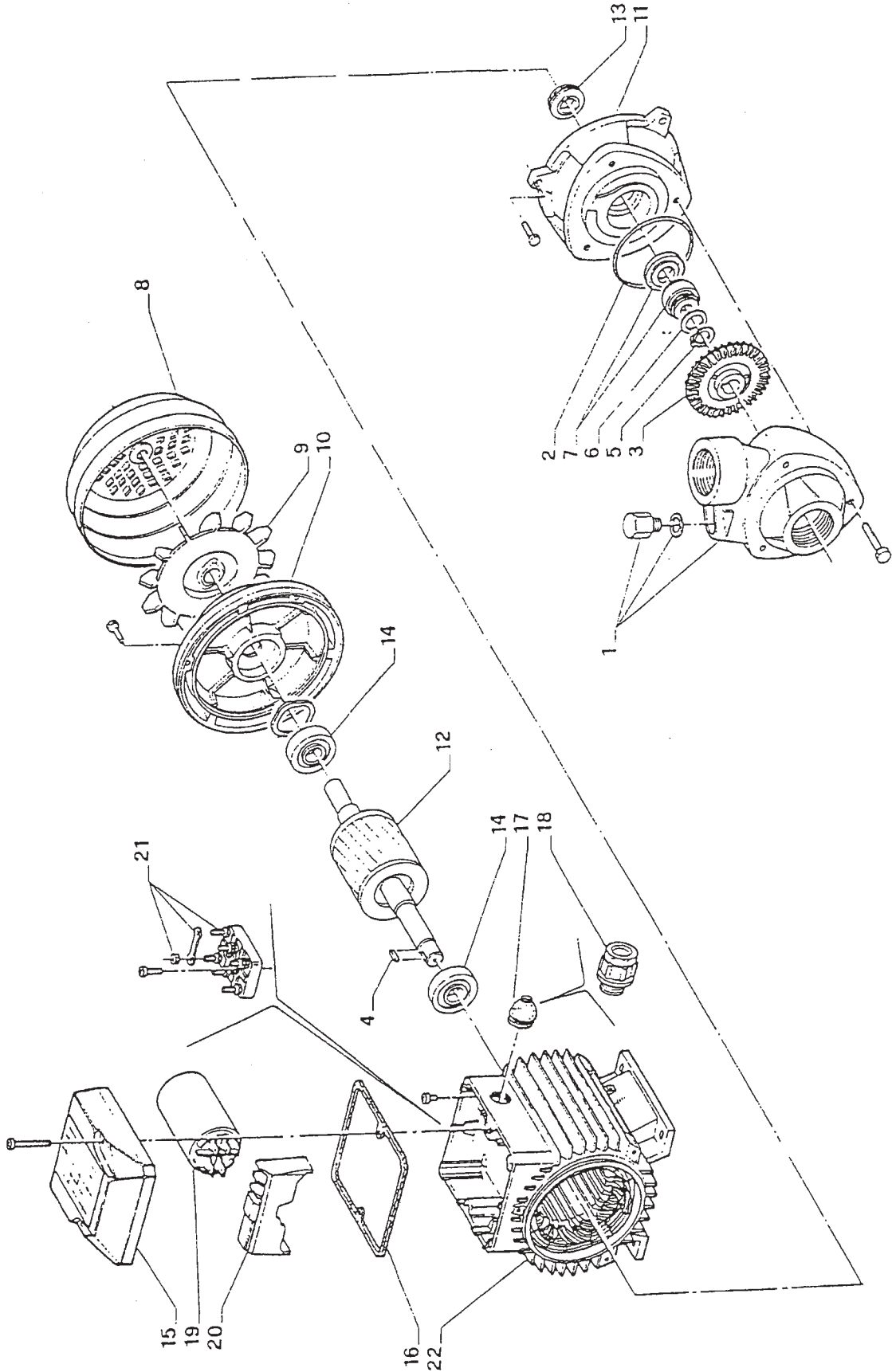
Séries PRX 60 - 90 PRXA 80

REP	DESIGNATION	PRX 60	PRX 65	PRX 70	PRX 90	PRXA 80	
1	CORPS DE POMPE	5811790	5811950	5812040	5812100	5812370	
2	JOINT TORIQUE CORPS	5811800	5811960	5812050	5812110	5811800	
3	ROUE	5811810	5811970	5812060	5812120	5812120	
4	CLAVETTE	5807430					
5	CIRCLIPS	5807440					
6	RONDELLE	5807450					
7	GARNITURE MECANIQUE	5807461					5812390
8	CAPOT VENTILATEUR	5811820		5807470		5811820	
9	VENTILATEUR	5811830		5807480		5811830	
10	FLASQUE	5811840		5807490		5811840	
11	LINTERNE	5811850	5811980	5812070	5812130	5812400	
12	ARBRE ROTOR	5811860	5811990	5812080		5812410	
13	DEFLECTEUR	5807520					
14	ROULEMENT A BILLE	5811870		5807530		5811870	
15	CAPOT BORNIER	5811880		5807540		5811880	
16	JOINT CAPOT	5807550					
18	PRESSE-ETOUPE	5811890		5807560		5811890	
21	PLAQUE A BORNE	5807570					
22	CARCASSE + STATOR	5811900		5807580		5812420	

VERSION MONOPHASEE

10	FLASQUE		5812000				
12	ARBRE ROTOR	5811910	5812010	5812090		5812430	
17	PASSE CABLE	5812920		5807600		5811920	
19	CONDENSATEUR	581193	5812020	5807610	5812140	5812020	
20	PLAQUE A BORNE	5807620					
22	CARCASSE + STATOR	5811940	5812030	5807630		5812030	

Séries PRX 60 - 90
PRXA 80



Séries PRX 100

REP.	DESIGNATION	PRX 100
1	CORPS DE POMPE	5812150
2	JOINT TORIQUE CORPS	5812110
3	ROUE	5812160
4	CLAVETTE	5812170
5	CIRCLIPS	5812180
6	GM	5812191
7	CAPOT VENTILATEUR	5812200
8	VENTILATEUR	5812210
9	FLASQUE	5812220
10	LANTERNE	5812230
11	ARBRE	5812240
12	DEFLECTEUR	5812250
13	ROULEMENT	5812260
14	COUVERCLE DE BOITE	5812270
16	PRESSE ETOUPE	5807560
20	PLAQUE À BORNE	5807570
21	STATOR + ENVELOPPE	5812280

VERSION MONOPHASEE

11	ARBRE ROTOR	5812290
14	CAPOT BORNIER	5812300
15	PASSE CABLE	5812310
17	CONDENSATEUR	5812320
18	PASSE CABLE	5812330
19	SUPPORT CONDENSATEUR	5812340
20	PLAQUE A BORNE	5812350
21	STATOR + ENVELOPPE	5812360

Séries PRX 100

