

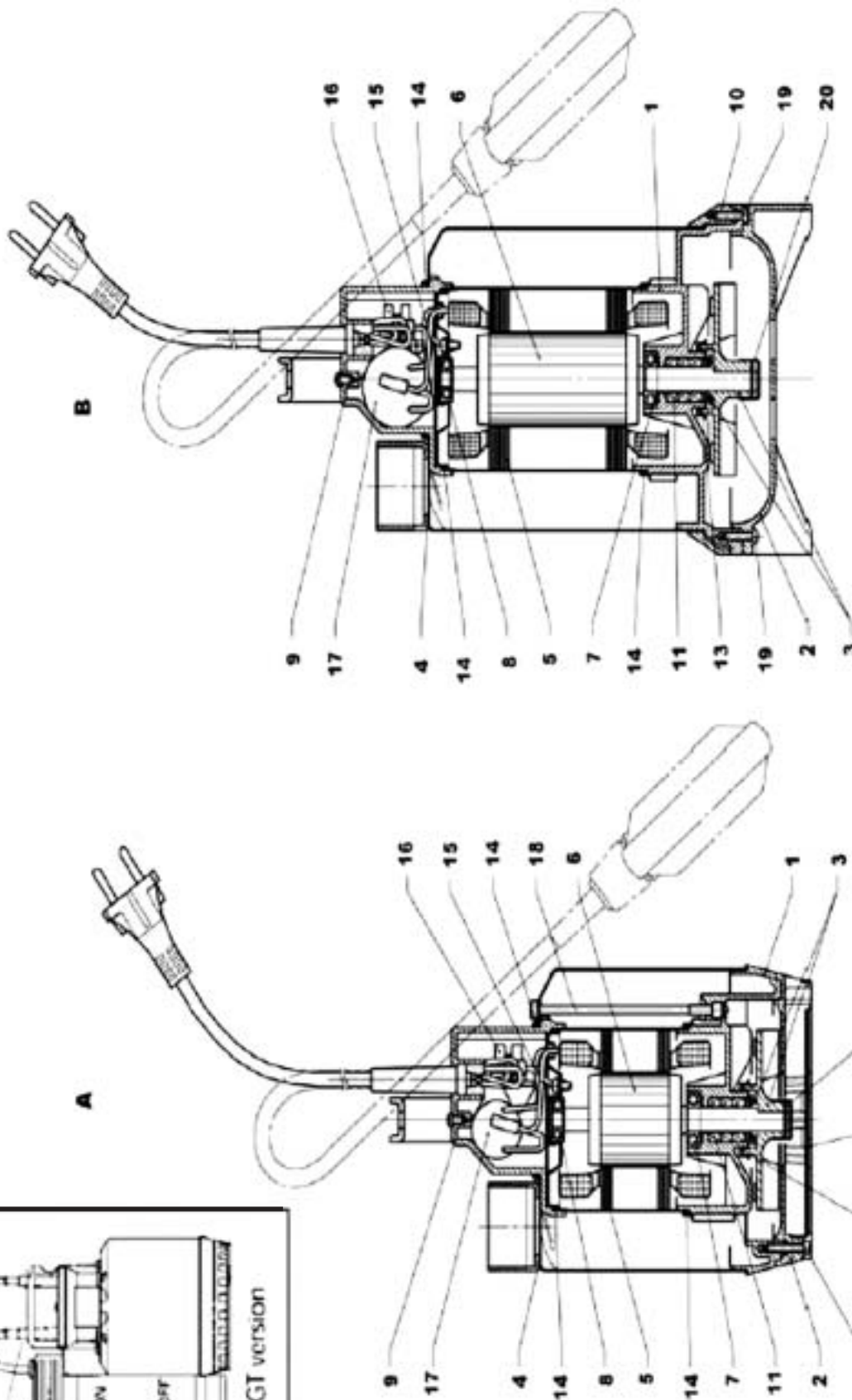
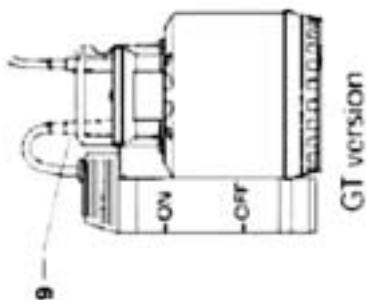
Série SXM 2/A, SX(M) 3/A, SXV(M) 3/A

Vide-caves submersibles
tout inox

STEELINOX

ITEM N°	DESCRIPTION	Qte	CODE						
			SXM2/A	SX3/A	SXM3/A	SXV3/A	SXV3/A	SXV3/A	
1	Corps de pompe	1	107543000	107543051	107543020	107543061	107543030		
2	Crépine (SX 2/3)	1	-	107543050	-	107543060	-		
			0,25 kW		0,55 kW				
3	Support inférieur (SXV 3)	1	148220600	-	148220610	261460220			
4	Roue	1	151300830	151300840	151300840	151300890			
5	Logement stator	1	KR0110000	KR0110200	KR0110100	KR0110200	KR0110100		
6	Enveloppe moteur avec stator 220/240 50	1	-	KR0110300	-	KR0110300	-		
7	Enveloppe moteur avec stator 380/415 50	1	155107120		155107170				
8	Arbre rotor avec roulements	1			002313208				
9	Roulement	1			002313301				
10	Roulement supérieur	1	244211350	244211350	244211350	244211350	**244211360		
11	Tête de pompe + Alim + Régulateur	1	244212760	**244211360	244212770	244211350	244212770		
12	Tête de pompe + Alim + Régulateur	1		164001400					
13	Fond de pompe	1							
14	Anneau de fixation	1					268660050		
15	Bague d'étanchéité	3			2220515				
16	Anneau d'usure	1			168601400				
17	Joint torique	3			002221156				
18	Connections électriques	1			164260700				
19	Borne de connection	1	002852861		002852861				
20	Boîtier condensateur	1	168160070		168160080				
21	Condensateur	1	002872501	-	002872536	-	002872536		
22	Tirant	3	167101830		167101840				
23	Vis de fixation crépine	=>		3-002619624		12-002619624			
24	Joint	1			002650960				

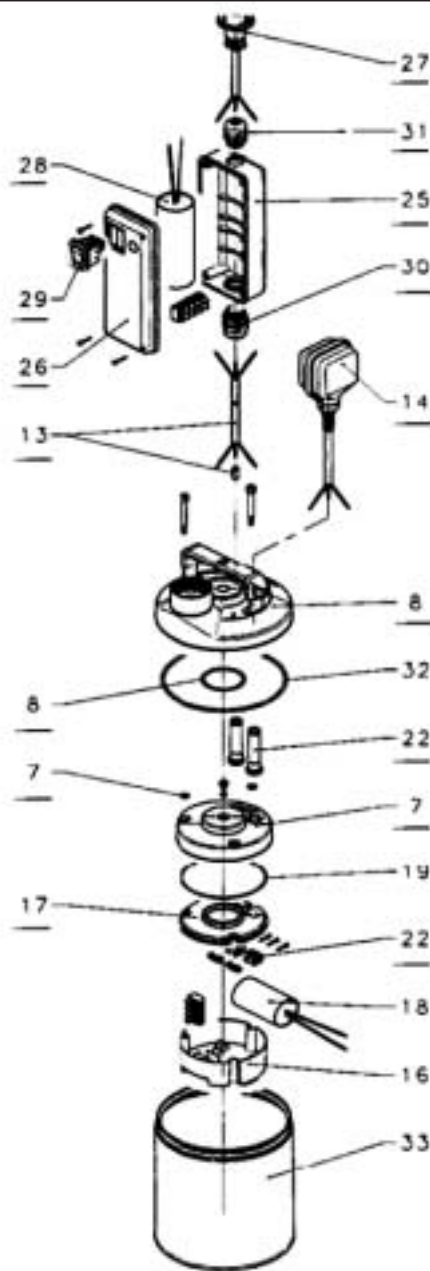
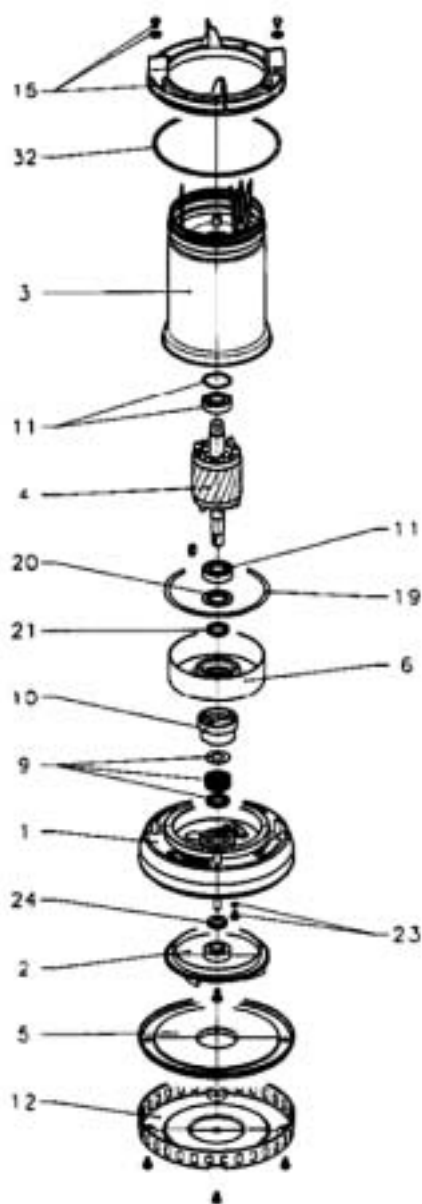
Série SXM 2/A, SX(M) 3/A, SXV(M) 3/A



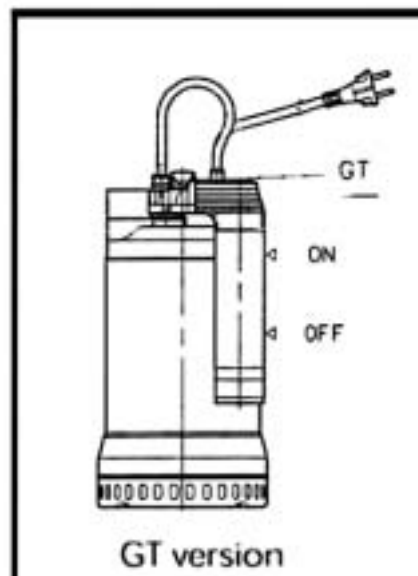
Série SX(M) 5/A - 7/A - 11/A - 15/A

ITEM N.	DESCRIPTION	Qte	CODE											
			SXM 5/A	SX 5/A	SXM 7/A	SX 7/A	SXM 11/A	SX 11/A	SXM 15/A	SX 15/A	SXM 11/A	SX 11/A		
1	Corps de pompe	1		0,55 kW		151301670				1,1 kW				1,5 kW
2	Roue	1		150702630		150702440				150702450				150702460
3	Enveloppe moteur avec stator 220/240 50	1	KR0110401	KR0110501		KR0110901	KR0110701			KR0111201	KR0111001			KR0111301
	Enveloppe moteur avec stator 380/415 50			KR0110601			KR0110801				KR0111401			KR0111401
4	Arbre Moteur	1	155107331	155107330		155107411	155107370			155107441	155107413			155107443
5	Bride d'aspiration	1				151060020								
6	Support roulement inférieur	1				161403710								
7	Couvercle supérieur	1	154000471	**154000481		154000471	**154000481			154000471	**154000481			**154000481
	Joint torique	3				002221100								
8	Couvercle avec poignée	1	254000030	**254000040		254000030	**254000040			254000030	**254000040			**254000040
	Joint torique	1				002221217								
9	Joint mécanique + rondelle	1+1				002231450 + 168301080								
10	Convoyeur d'huile	1				1628606540								
11	Roulement	1				002314002								002310902
	Roulement supérieur					002651510								
	Bague de réglage	1				164600700								
12	Grépine	1												
13	C.ble de garde	1	256991180	166994650		256991180	166994650			166994680	166994650			166994680
14	Floiteur	1	259260050	-		259260050	-			259260050	-			-
15	Diffuseur + vis + rondelle	1+4+4				162860660 + 002617604 + 002635065								
16	Connexions électriques	1				164260710								
17	Connexion électrique du couvercle	1	164060900	**164060910		164060900	**164060910			164060900	**164060910			**164060910
	Condensateur	1	002872536	-		002872542	-							
18	Condensateur	1				002221328 + 002221254								
19	Roulement + Joint torique	1+1												
20	Anneau support roulement	1		168601210										
21	Bague d'étanchéité	1		002220702										
22	Guide câble	Q	168561270	168561280		168561270	168561280			168561290	168561280			168561290
	Stop câble		002858720	002858720		002858720	002858720			002858720	002858720			002858720
23	Vis+joint pour chambre d'huile	1+1				002611479 + 002221003								
24	Anneau	1				002220412								
25	Boîtier condensateur	1		-						151460130				-
	Prise	1		-						002858885				-
26	Boîtier condensateur	1		-						164060790				-
27	Câble avec prise	1		-						002851518				-
28	Condensateur	1		-						002872560				-
29	Interrupteur	1		-						002842523				-
30	Presse étoupe	1		-						002858706				-
31	Presse étoupe	1		-						002858705				-
32	Joint torique	1+1				002221268 + 002221271								
33	Douille	1		161302180		161302680	161302190							161302680

Série SX(M)
5/A - 7/A -
11/A - 15/A



_ = Head



Série STXM 1

Rep	DESIGNATION	REFERENCE
1	Vis inox	5827800
3	Grille de filtration	5827810
4	Diffuseur	5827820
5	Joint torique	5827831
6	Raccord coude	5827840
8	Ecrou auto bloquant	5827851
9	Turbine Noryl	5827861
10	Rondelle inox	5827871
11	Joint SPY	5827881
12	Entretoise	5827891
13	Joint plat	5827900
15	Joint torique	5827911
16	Support roulement inférieur	5827920
19	Joint torique	5827930
20	Roulement à billes 6201	5827940
21	Bague céramique	5827951
22	Joint torique	5827961
23	Circlips	5827970
25	Support roulement supérieur	5827980
26	Couvercle moteur	5827990
27	Rondelle	5828000
28	Rondelle	5828010
29	Vis	5828020
30	Condensateur	5828031
31	Pastille anticondensation	5828041
32	Support condensateur	5828050
33	Ecrou	5828060
34	Vis	5828070
35	Capot (version automatique)	5828080
36	Joint torique	5828091
37	Connecteur	5828101
43	Câble secteur + presse étoupe	5832671
44	Flotteur + presse étoupe	5828110
45	Vis inspection	5828120

Série STXM 1

