

Pompes de relevage pour eaux usées

Issue de la gamme 3000
FLYGT : construction fonte.
Étanchéité dans bac à huile par
double garniture mécanique.

**STEADY
5 ET 7**

R1



APPLICATIONS

- > Directement issus de la gamme industrielle, ces modèles STEADY 5 et 7 sont conçus selon les standards de la qualité FLYGT.
- > Ces pompes sont particulièrement destinées au relèvement des eaux usées (WC compris) de pavillons, cuisines, restaurants, hôtels...

LIMITES D'UTILISATION

- Température maximale du liquide pompé : + 40°C
- Immersion maximale : 20 mètres.
- Section de passage maximale : 48 mm

EQUIPEMENTS

- > 10 mètres de câble électrique 4 x 1,5 mm² + 2 x 1,5 mm².
- > Coude taraudé avec embout cannelé Ø 50 mm (VERSIONS CS/DS), glissière (VERSIONS CP/DP).
- > Stady 5 - Monophasé : starter inclus comprenant un condensateur, une prise normalisée avec terre et une protection de surcharge 5 A. Pour une marche automatique, prévoir le régulateur NF5P.

OPTIONS :

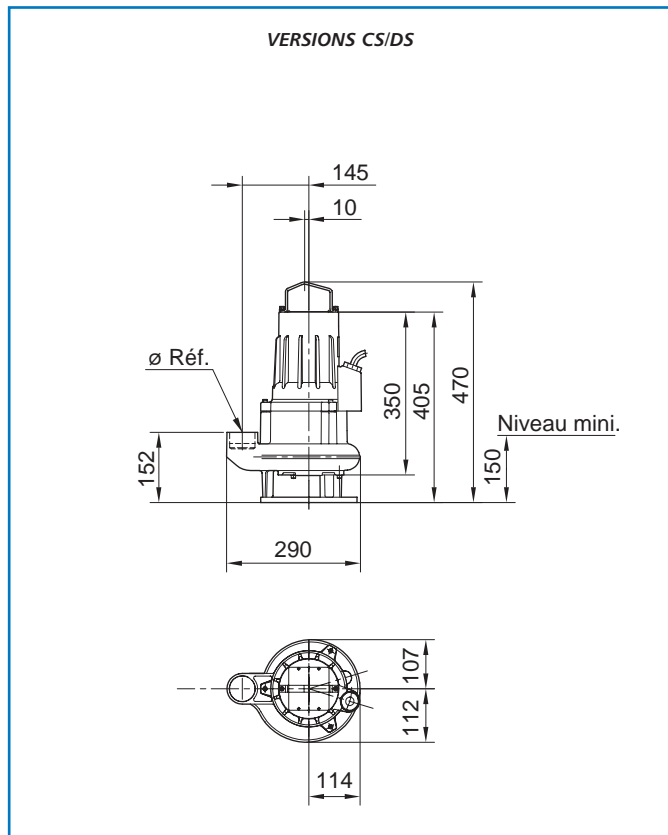
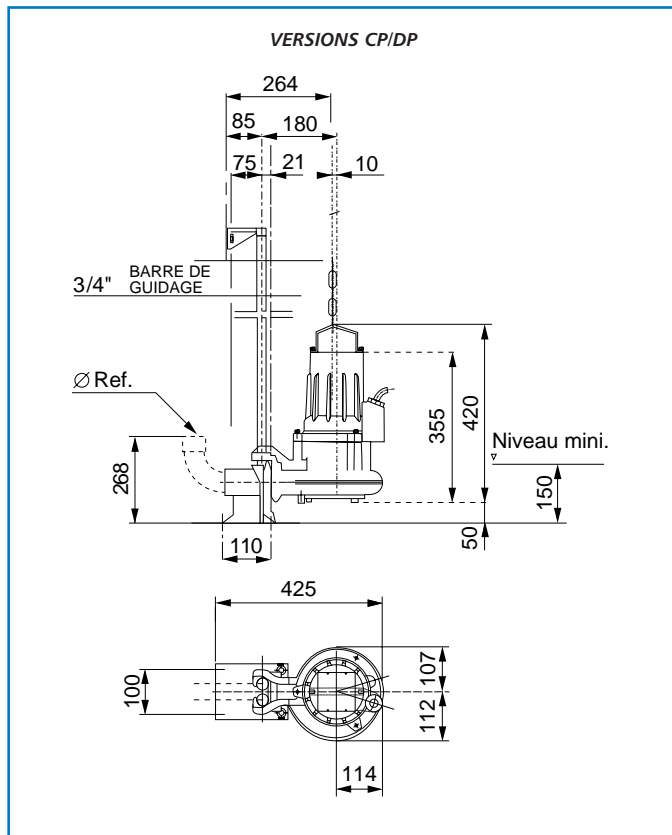
- Kit CP/DP (pied d'assise, patte supérieure), installation fixe.
- Steady 7 - Monophasé : coffret de démarrage obligatoire.

CONCEPTION

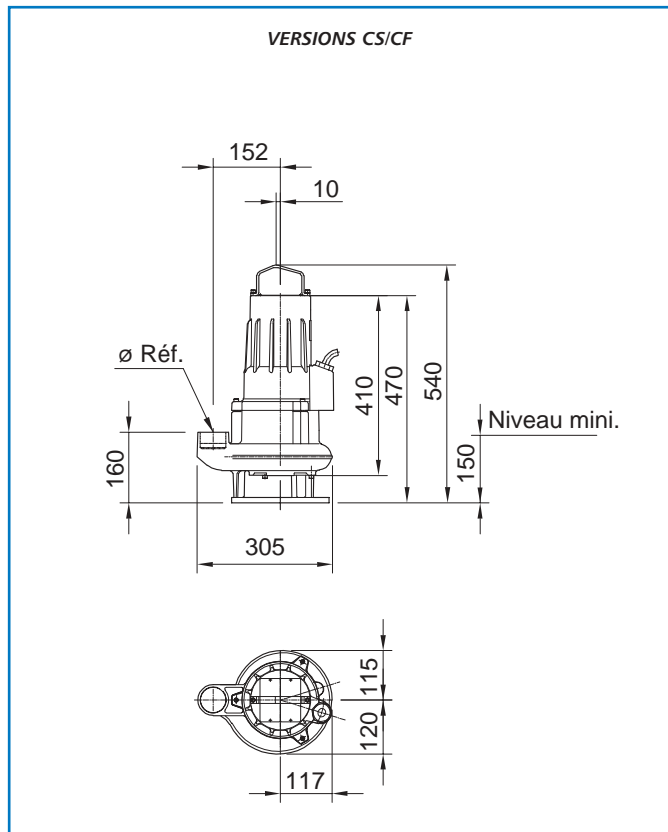
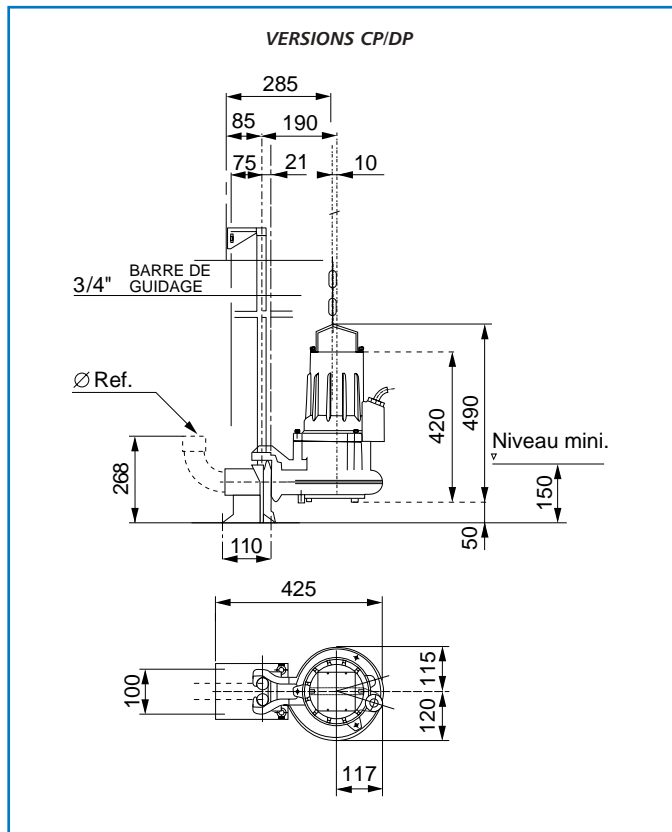
COMPOSANTS		STEADY 5	STEADY 7
CORPS DE POMPE ENVELOPPE EXTERIEURE		Fonte	Fonte
ROUE	Monocanale C	Polyamide et fibre de verre	254 : Polyamide et fibre de verre 262 : Acier inoxydable AISI 304
	Vortex D	Polyamide et fibre de verre	Fonte
ARBRE COTE POMPE		Acier inoxydable AISI 304	Acier inoxydable AISI 431
DOUBLE ETANCHEITE DANS BAC A HUILE	Garniture mécanique supérieure	Carbone / Céramique	Carbone / Céramique
	Garniture mécanique inférieure	Carbure de Silicium / Carbure de Silicium	Céramique / Carbure de Tungstène
JOINTS TORIQUES		Caoutchouc Nitrile	Caoutchouc Fluorocarboné (Viton)
MOTEUR		Vitesse de rotation : 2800 tr/min - Protection IP 68 – Isolation Classe F Monophasé 230 V ou Triphasé 400 V - Roulements à billes lubrifiés à vie Moteur équipé de thermosondes	

R1

STEADY 5



STEADY 7



STEADY 5

Mono. 230 V	TYPE		PRIX H.T. €	REFERENCE	P. (kW)	Intensité (A)		Cond. (μF) inclus	ROUE	Ø Ref.	Poids (kg)
	Tri. 400 V					Mono. 230 V	Tri. 400 V				
DP 3045 MT 234				3045 181 6036 *	0,75	4,2	-	14	VORTEX	2"	28
DS 3045 MT 234				3045 181 6038 *	0,75	4,2	-	14	VORTEX	2"	28
	DP 3045 MT 230			3045 181 6021 *	1,2	-	2,7	-	VORTEX	2"	28
	DS 3045 MT 230			3045 181 6025 *	1,2	-	2,7	-	VORTEX	2"	28
	DP 3045 MT 234			3045 181 6022 *	1,2	-	2,7	-	VORTEX	2"	28
	DS 3045 MT 234			3045 181 6033 *	1,2	-	2,7	-	VORTEX	2"	28
CP 3045 HT 252				3045 181 6035 *	0,75	4,2	-	14	MONOCANALE	2"	28
CS 3045 HT 252				3045 181 6037 *	0,75	4,2	-	14	MONOCANALE	2"	28
	CP 3045 HT 250			3045 181 6018 *	1,2	-	2,7	-	MONOCANALE	2"	28
	CS 3045 HT 250			3045 181 6024 *	1,2	-	2,7	-	MONOCANALE	2"	28
	CP 3045 HT 252			3045 181 6019 *	1,2	-	2,7	-	MONOCANALE	2"	28
	CS 3045 HT 252			3045 181 6031 *	1,2	-	2,7	-	MONOCANALE	2"	28

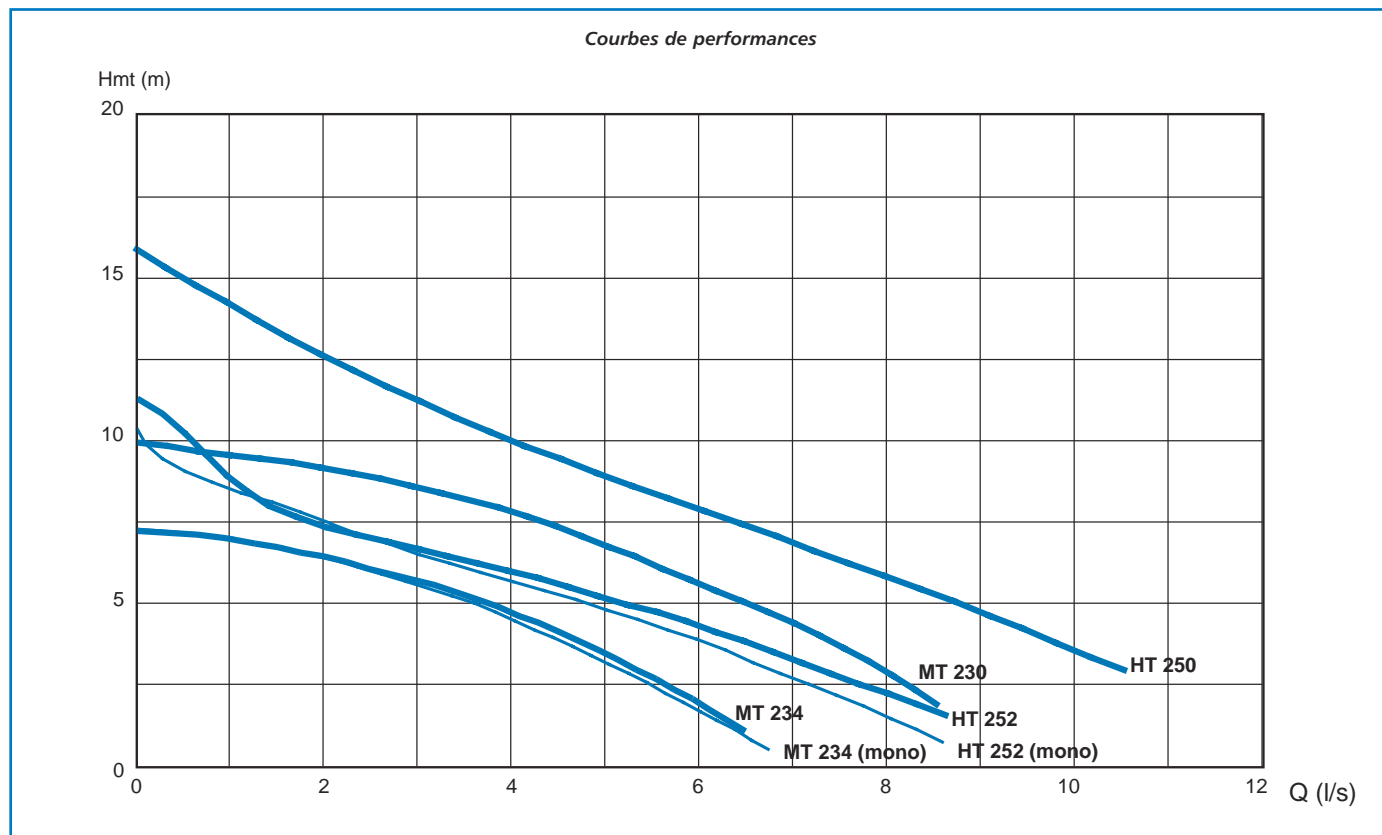
STEADY 7

Mono. 230 V	TYPE		PRIX H.T. €	REFERENCE	P. (kW)	Intensité (A)		Cond. (μF)	ROUE	Ø Ref.	Poids (kg)
	Tri. 400 V					Mono. 230 V	Tri. 400 V				
DP 3057 MT 238				3057 181 1689 *	1,5	8,9	-	40	VORTEX	2"	34
	DP 3057 MT 232			3057 181 0876 *	1,7	-	3,8	-	VORTEX	2"	34
DS 3057 MT 238				3057 181 1698 *	1,5	8,9	-	40	VORTEX	2"	34
	DS 3057 MT 232			3057 181 1690 *	1,7	-	3,8	-	VORTEX	2"	34
	DP 3057 MT 230			3057 181 1018 *	2,4	-	5,3	-	VORTEX	2"	34
	DS 3057 MT 230			3057 181 1765 *	2,4	-	5,3	-	VORTEX	2"	34
CP 3057 HT 254				3057 181 0655 *	1,5	8,9	-	40	MONOCANALE	2"	34
	CP 3057 HT 262			3057 181 1727 *	1,7	-	3,8	-	MONOCANALE	2"	34
CS 3057 HT 254				3057 181 0672 *	1,5	8,9	-	40	MONOCANALE	2"	34
	CS 3057 HT 262			3057 181 1766 *	1,7	-	3,8	-	MONOCANALE	2"	34

ACCESSOIRES SPECIFIQUES STEADY 5 (ACCESSOIRES COMPLEMENTAIRES voir p. 191 à 207)	PRIX H.T. €	REFERENCE
Coffret triphasé DUCTOR II avec disjoncteur de 2,5 à 4 A		58 47 860
Régulateur de niveau NF5P avec prise normalisée et 5 m de câble - Pour Steady 5 monophasée		58 42 640
ACCESSOIRES SPECIFIQUES STEADY 7		
Boîtier de démarrage avec condensateur 40 μF obligatoire en version monophasée		58 14 990
Coffret monophasé DUCTOR II avec disjoncteur de 6,3 à 9,6 A et condensateur 40 μF		58 47 890
Coffret triphasé DUCTOR II avec disjoncteur de 2,5 à 4 A		58 47 860
Coffret triphasé avec disjoncteur de 4 à 6,3 A		58 47 870
Coffret triphasé CPEM Z 400 V de 2,4 à 4 A		58 53 080
Coffret triphasé CPEM Z 400 V de 4 à 6,3 A		58 53 090
ACCESSOIRES SPECIFIQUES STEADY 5 et 7		
Kit CP/DP comprenant : pied d'assise, patte supérieure de barre de guidage (ce type d'installation permet d'extraire la pompe sans aucun démontage)		58 11 440
Régulateur de niveau NF 5 avec 5 mètres de câble		84 30 640
Barre de guidage 6 m 3/4' galvanisée Ø ext. 26,9 mm, ep. 2,65 mm		84 37 611

* Produit disponible sur stock

STEADY 5



STEADY 7

