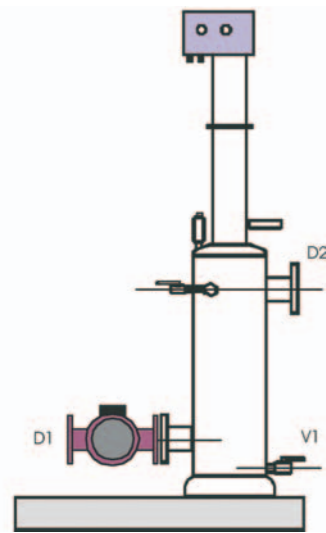
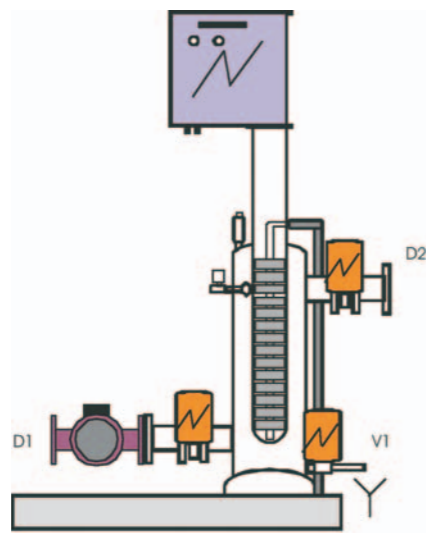


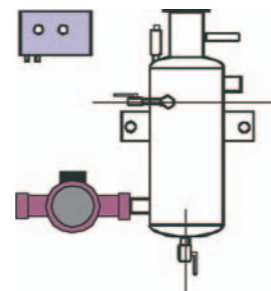
Caractéristiques techniques



Aquaclean



Aquaclean Auto



Aquaclean Mural

Module de désembouage automatique et semi-automatique de 200 à 12500 KW

avec pompe **GRUNDFOS**

Type	H (mm)	L (mm)	I (mm)	Masse (kg)	Pompe GRUNDFOS	D1 D2	Débit interne m³/h	Puissance (W) Tension (V)	Pouvoir de captation: kg de FE3O ₄
M25	600	500	250	11	UPS 25-40 180	1" F	1,5	45 W mono 230 V	0,5
M32	600	500	250	15	UPS 32-25 180	1" F	3	65 W mono 230 V	1
A40	1000	700	380	39	UPS 40-30	DN40	7	115 W mono 230 V	2
A50	1300	950	500	54	UPS 50-30	DN50	15	150 W mono 230 V	6
A65	1700	950	560	70	UPS 65-30	DN65	25	280 W mono 230 V	10
A80	1700	950	560	80	UPS 80-30	DN80	35	330 W tri 400 V	12,5
A 100	1900	1100	650	100	UPS 100-30	DN100	50	670 W tri 400 V	15

Utilisation : - Température de 0 à +100°C (sauf M25 : +20°C, +100°C)
 - Pression de service 7 bars
 - Matériel conforme aux directives PED 97/23CE ET 73/23 CE.



GRAPHIK STUDIO

Fabriqué pour Grundfos

AQUACLEAN

Principe de fonctionnement

Tout réseau métallique contenant de l'eau, subit une dégradation qui conduit à l'érosion chimique et électrochimique des composants du circuit. Cela est visible lorsqu'on soutire de l'eau. On peut constater que l'eau qui est claire lors du remplissage initial est devenue noire. Il s'agit en fait de présence d'oxyde de fer en suspension dans l'eau. Cet oxyde de fer FE_3O_4 , devient ensuite la cause de nombreuses casses de chaudières, de pompes, de vannes de réglage, mais aussi de manque de performance par effet de masse isolante sur les corps de chauffe émetteur et récepteur de chauffage. L'oxyde de fer dissout ayant quasiment la même densité que l'eau, il est presque impossible de l'isoler par décantation ou centrifugation.

Seule l'attraction magnétique est capable d'attirer efficacement les oxydes de fer. AQUACLEAN utilise des FERRITES ANISOTROPE de grande puissance grâce à leur taille de 90 mm et leur masse : jusqu'à 15 kg de ferrite par appareil (modèle A100).

C'est pourquoi AQUACLEAN représente une solution particulièrement avantageuse et efficace contre l'embouage en préventif ou curatif.

Détermination :

Type AQUACLEAN	M25	M32	A40	A50	A65	A80	A100
Diamètre ES	1" F	1" F	DN 40	DN 50	DN 65	DN 80	DN 100
P KW	200	300	520	1300	2200	3200	5000
Nbre logements	20	30	52	130	220	320	500

Sélectionner l'AQUACLEAN en fonction soit de la puissance du circuit en KW, soit en fonction du nombre de logements ou du diamètre entrée sortie de l'AQUACLEAN.

Particularités de l'AQUACLEAN :

- Construction des cuves totalement en acier inoxydable soudage par robot
- Module de désembouage le plus puissant du marché (voir test laboratoire)
- Nettoyage semi automatique avec gicleur de rinçage (système breveté)
- **Pas d'appoint d'eau nécessaire après vidange (pas de perte de pression)**
- Dégazage permanent
- Possibilité de se servir de la cuve comme sas d'introduction de produit (avec kit entonnoir)
- Temps nécessaire pour le nettoyage ~ 15 minutes
- Coffret électrique monté et câblé sur la pompe (avec sectionneur pour modèles TRI et 1,5m de câble et fiche 2 P+T pour modèles mono 230V)

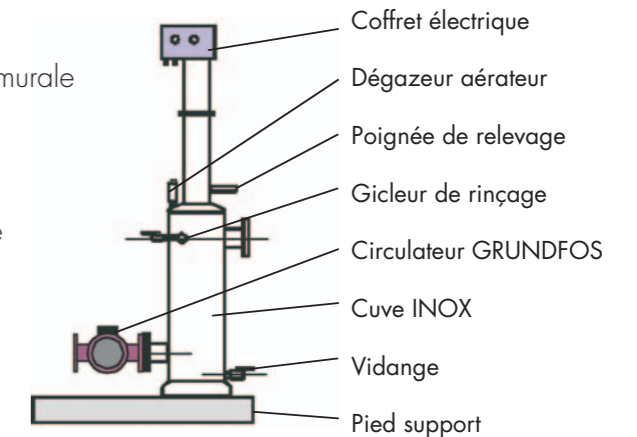
Installation :

Les modules de désembouage AQUACLEAN prélèvent et traitent en permanence, environ un quart du débit total de l'installation. Pour installer l'AQUACLEAN, pratiquer sur le retour général de l'installation 2 piquages de même diamètre que l'AQUACLEAN. Ces deux piquages doivent être distants d'au moins trois fois le diamètre

du piquage. Installer des vannes d'isolement sur les piquages et raccorder l'AQUACLEAN hydrauliquement. Raccorder le coffret électrique de protection et commande suivant la notice. Raccorder l'eau de ville (pression mini 3 bar) sur le gicleur de rinçage ; ce raccordement servira également au remplissage du désemboueur après vidange.

Description du module AQUACLEAN

- Une cuve en acier inoxydable pression d'utilisation 7 bar
- Un pied support à partir du modèle A40 ou une fixation murale
- **Un circulateur GRUNDFOS à rotor noyé**
- Un gicleur de rinçage avec vanne quart de tour 15/21
- Un dégazeur aérateur
- Un ensemble de ferrites avec poignée de relevage rapide
- Un vanne de vidange rapide en 26/34
- Un coffret électrique IP 55 comprenant :
 - Un voyant marche pompe
 - Un bouton marche arrêt pompe
 - Une protection moteur pompe
 - Un câblage électrique.



Type	A40 AUTO	A50 AUTO	A65 AUTO	A80 AUTO	A100 AUTO
Diamètre Entrée Sortie	DN 40	DN 50	DN 65	DN 80	DN 100
P KW	1300	4000	6500	9000	12500
Nombre de logements*	130	400	650	900	1250

*Nombre de logements basé sur un cycle de nettoyage de 4 jours

Description du module AQUACLEAN AUTO

Le module AQUACLEAN AUTO utilise les mêmes cuves INOX et FERRITES que les AQUACLEAN standards.

La particularité de l'AQUACLEAN AUTO est que le nettoyage s'effectue automatiquement suivant le cycle programmé dans l'automate sans le concours d'un opérateur, autant de fois que nécessaire et sans prélèvement d'eau sur le circuit à traiter.

L'AQUACLEAN AUTO comprend :

- Une cuve en acier inoxydable pression d'utilisation 7 bar
- Un pied support
- **Un circulateur GRUNDFOS à rotor noyé**
- Un gicleur de rinçage avec vanne quart de tour 15/21
- Un dégazeur aérateur
- Un ensemble de ferrites avec relevage motorisé par vérin électrique
- Un vanne de vidange rapide en 26/34
- automatique avec retour à zéro par ressort
- Deux vannes entrée sortie motorisées
- Une électrovanne de remplissage
- Un coffret électrique IP 55 comprenant :
 - Un voyant marche pompe
 - Un bouton poussoir relance manuelle
 - Une protection moteur pompe
 - Un câblage électrique
 - Un automate avec horloge interne pour la commande des séquences de nettoyage
 - Un sectionneur général