

SQ/SQE System

Pompes immergées
50/60 Hz



21

motralec

4 rue Lavoisier . ZA Lavoisier . 95223 HERBLAY CEDEX
Tel. : 01.39.97.65.10 / Fax. : 01.39.97.68.48
Demande de prix / e-mail : service-commercial@motralec.com
www.motralec.com

Sommaire

Caractéristiques générales

Plage de performances	3
Pompes immergées SQ	4
Hydraulique et moteur	4
Raccordement tuyauterie	4
Désignation	4
Liquides pompés	4
Conditions de fonctionnement	4
Conditions des courbes	4

Caractéristiques et avantages

Protection contre la marche à sec	5
Rendement élevé de l'hydraulique	5
Rendement élevé du moteur	5
Excellente résistance à l'usure	5
Protection contre la poussée axiale	5
Excellentes capacités de démarrage	6
Protection contre les sous-tensions et les surtensions	6
Protection contre les surcharges	6
Protection contre les échauffements	6
Fiabilité	6
Installation	7
Maintenance	7

Exemples d'applications

SQ avec contacteur manométrique et réservoir à diaphragme	8
SQ avec Presscontrol (avec/sans réservoir à diaphragme)	9

Sélection de la pompe

Détermination de la hauteur manométrique	11
Sélection de la bonne pompe	12
Dimensionnement du réservoir à diaphragme	14

Courbes de performances/ Caractéristiques électriques

SQ 2	15
SQ 3	16
SQ 5	17
SQ 7	18

Caractéristiques techniques

Spécifications	19
Matériaux de la pompe	20
Matériaux du moteur	20
Schéma de câblage	21
Câbles immergés	21

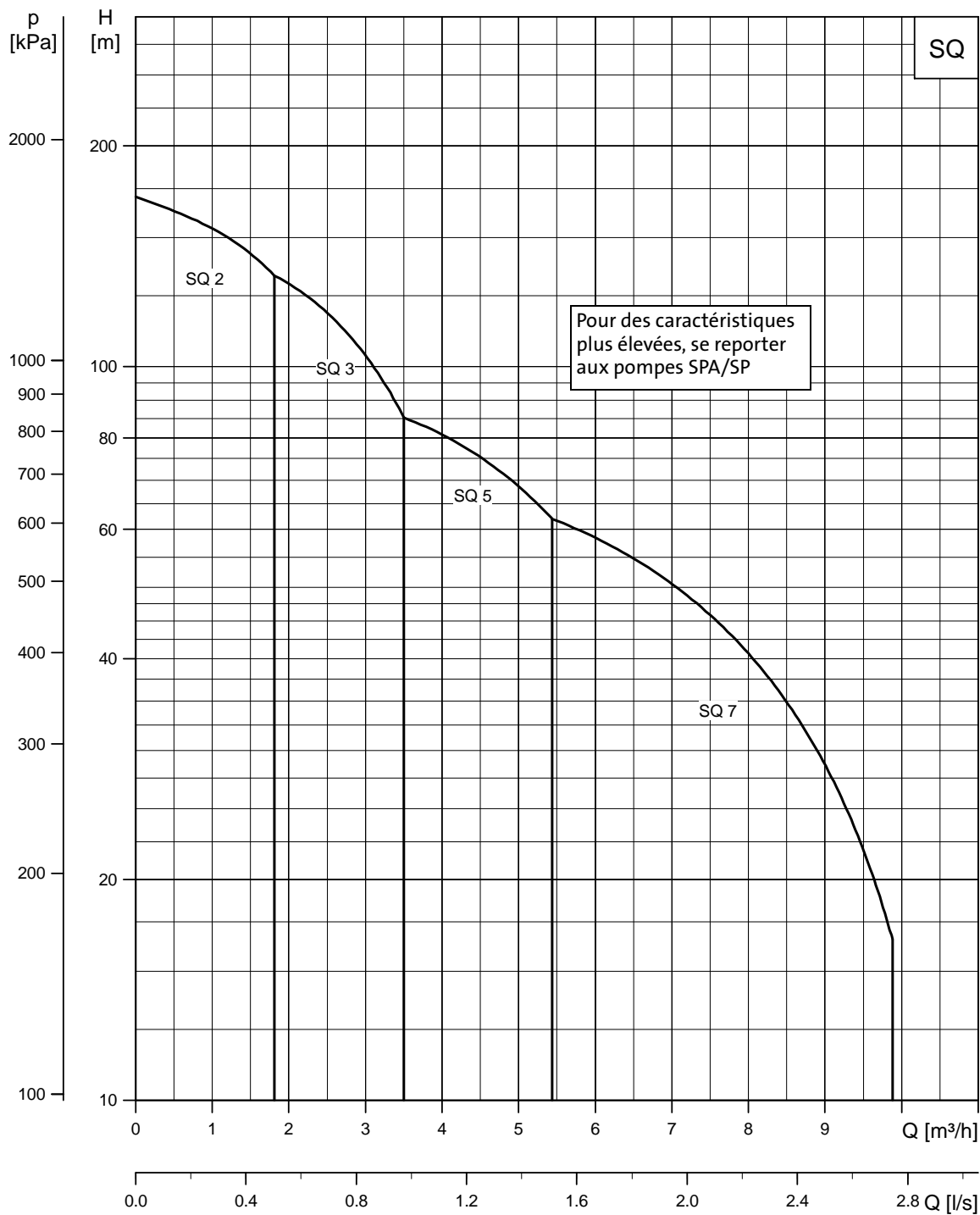
Accessoires

	22
--	----

Ensemble pour pression constante

SQE System, la pression constante	23
Régulation en pression constante avec le CU 301 - Adduction d'eau domestique	24
Régulation en pression constante avec le CU 301 - Arrosage	25
Coffret de contrôle CU 301	26

Plage de performances



TM01 3336 3998

Pompes immergées SQ

Les pompes SQ sont conçues à la fois pour un fonctionnement continu ou intermittent et pour un grand nombre d'applications:

- Adduction d'eau domestique,
- Petits réseaux de distribution,
- Arrosage,
- Utilisation en réservoir.

Nota: pour d'autres applications, veuillez contacter Grundfos. **Les pompes SQ ne doivent en aucun cas être utilisées dans une chemise de surpression.**

Les pompes SQ offrent les caractéristiques suivantes:

- protection contre la marche à sec,
- rendement élevé de l'hydraulique et du moteur,
- excellente résistance à l'usure,
- protection contre la poussée axiale,
- démarrage et arrêt progressif,
- protection contre les sous et les surtensions,
- protection contre les surcharges
- protection contre les échauffements.

La SQ est une pompe immergée équipée d'un moteur Grundfos MS 3.

Le moteur MS 3 est un moteur à aimant permanent. Cette technologie est la raison principale du rendement élevé de chaque moteur. Les moteurs MS 3 sont en plus équipés d'une unité électronique intégrée incorporant un convertisseur de fréquences avec démarrage progressif.

La pompe SQ est disponible en monophasé et fonctionne en vitesse constante grâce au convertisseur de fréquences intégré.

Hydraulique et moteur

Produit	Description	Matériaux
Pompe SQ	(2, 3, 5, et 7 m ³ /h)	Acier inoxydable DIN 1.4301 AISI 304
Moteur MS 3	monophasé Max. 1,7 kW	Acier inoxydable DIN 1.4301 AISI 304

Raccordement tuyauterie

Type de pompe	Raccordement
SQ 2, SQ 3	Rp 1½
SQ 5, SQ 7	Rp 1½

Désignation

Exemple	SQ	2	-55
Gamme	_____		
Débit nominal (m ³ /h)	_____		
Hauteur manométrique au débit nominal (m)	_____		

Liquides pompés

Les pompes SQ sont conçues pour le pompage de liquides clairs, propres, non agressifs, non explosifs et ne contenant pas de particules solides ou des fibres.

Des liquides contenant une quantité de sable jusqu'à 50 g/m³ peuvent être pompés. **Une quantité supérieure de sable réduirait la durée de vie de la pompe.**

Conditions de fonctionnement

Température du liquide:

Vitesse du liquide autour du moteur	Température maxi du liquide
0,0 m/s (convection libre)	30°C
0,15 m/s mini	40°C

Conditions des courbes

Les lignes suivantes s'appliquent aux courbes de performance données de la page 15 à la page 18:

Généralités

- Tolérances en accord avec la norme NFX 10.601 (ISO 9906), Annexe A.
- Les courbes en gras indiquent la plage de fonctionnement autorisée.
- Les mesures ont été effectuées avec de l'eau désaérée à une température de 20°C.
- La conversion entre la hauteur manométrique H(m) et la pression p(kPa) s'applique à une eau avec une densité de 1.
- Les courbes s'appliquent à une viscosité cinématique de 1 mm²/s (1 cSt). Si la pompe est utilisée pour des liquides avec une viscosité supérieure à celle de l'eau, la hauteur manométrique sera réduite et la puissance consommée augmentera.
- **Q/H:** les courbes incluent les pertes de charge à l'aspiration et dans le clapet.
- **Courbe de puissance:** P₂ indique la puissance absorbée par étage.
- **Courbe de rendement:** Eta indique le rendement de la pompe par étage.

Protection contre la marche à sec

La pompe SQ est protégée contre la marche à sec. $P_{\text{déclenchement}}$ coupe la pompe en cas de manque d'eau dans le forage et permet ainsi d'éviter la destruction du moteur. $P_{\text{déclenchement}}$ est pré-réglée en usine.

Rendement élevé de l'hydraulique

Les composants hydrauliques de la pompe sont en polyamide renforcé avec 30% de fibre de verre. La conception de l'hydraulique permet un rendement élevé de la pompe entraînant une faible consommation d'énergie.

Rendement élevé du moteur

Les moteurs MS 3 sont équipés de rotor à aimant permanent donnant un rendement élevé dans une grande plage de fonctionnement.

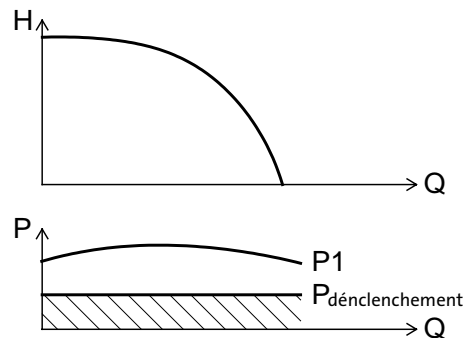
La courbe de rendement d'un moteur MS 3 est élevée et relativement plate; ceci permet de couvrir une large plage de puissance avec le même moteur à comparer des moteurs alternatifs traditionnels.

Excellente résistance à l'usure

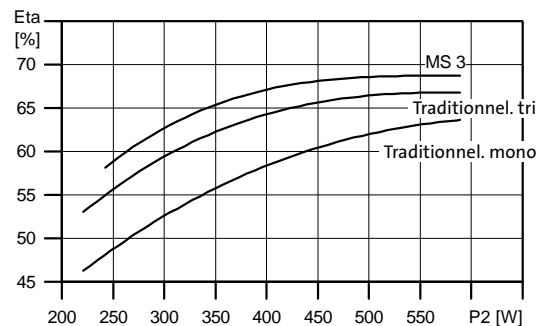
Les pompes SQ sont équipées de roues flottantes. Chaque roue dispose de son propre palier en carbure de tungstène/céramique. La conception et les matériaux des roues rendent la pompe très résistante au sable et assure une longue durée de vie.

Protection contre la poussée axiale

Le démarrage d'une pompe avec une très faible contre-pression entraîne un soulèvement de l'ensemble de l'hydraulique; ce phénomène est appelé la poussée axiale. La poussée axiale peut causer l'avarie à la fois de l'hydraulique et du moteur. Le moteur MS 3 est équipé d'une bague supérieure protégeant la pompe contre la poussée axiale et évitant ainsi l'avarie de la pompe pendant la phase critique du démarrage.



TM01 3478 4198



TM 01 3497 4398



TM01 3141 3498

Excellentes capacités de démarrage

L'unité électronique intégrée des moteurs MS 3 permet un démarrage progressif. Un démarrage progressif réduit l'intensité de démarrage et permet une accélération progressive et douce de la pompe.

Le démarreur progressif diminue le risque d'usure de la pompe et évite la surcharge du réseau d'alimentation électrique pendant le démarrage.

Les très bonnes capacités de démarrage sont le résultat de la somme d'un couple de rotor élevé d'un moteur à aimant permanent et du petit nombre d'étages de la pompe; le démarrage s'effectue sans problème même en cas d'une faible tension d'alimentation.

Protection contre les sous-tensions et les surtensions

Les sous-tensions et les surtensions peuvent se produire en cas d'une tension d'alimentation instable.

La protection intégrée protège le moteur MS 3 lorsque la tension chute hors de la plage de tension autorisée.

La pompe s'arrêtera si la tension descend en dessous de 150 V ou monte en dessus de 280 V. Le moteur est automatiquement remis en marche lorsque la tension est de nouveau incluse dans la plage de tension autorisée. Un relais de protection supplémentaire n'est donc pas nécessaire.

Protection contre les surcharges

La consommation d'intensité augmente lorsque la pompe est soumise à une charge trop importante. Le moteur compensera automatiquement ceci en réduisant sa vitesse. Si la vitesse atteint 65% de la vitesse nominale, le moteur s'arrêtera.

Si le rotor ne tourne pas, ceci sera automatiquement détecté et l'alimentation électrique sera coupée. Par conséquent, une protection supplémentaire du moteur n'est pas nécessaire.

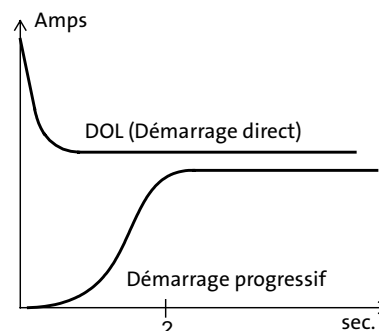
Protection contre les échauffements

Un moteur à aimant permanent ne dégage pas beaucoup de chaleur. Grâce à un système de circulation interne efficace, la chaleur dissipée n'affecte ni le rotor, ni le stator, ni les paliers; ceci assure des conditions de fonctionnement optimales au moteur. L'unité électronique incorpore une sonde de température en protection supplémentaire. Lorsque la température augmente trop, le moteur s'arrête; lorsque la température baisse, le moteur redémarre automatiquement.

Fiabilité

Les moteurs MS 3 ont été conçus pour être très fiables et possèdent les caractéristiques suivantes:

- paliers en carbure de tungstène / céramique,
- paliers de butée pour une protection contre la poussée axiale,
- une même durée de vie que les moteurs alternatifs traditionnels.



TW013479 4198

Installation

La pompe SQ peut être installée verticalement, horizontalement ou dans n'importe quelle position entre les deux.

Nota: La pompe ne doit pas être positionnée en dessous du niveau horizontal.

Les caractéristiques suivantes permettent une installation simple de la pompe SQ:

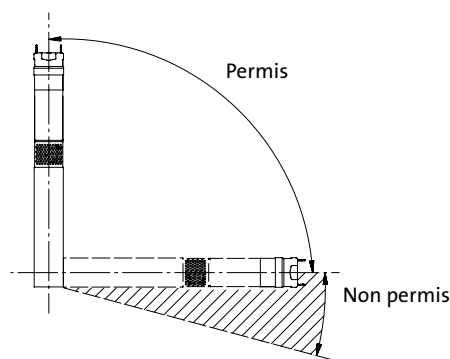
- Clapet anti-retour avec ressort incorporé,
- Faible poids facilitant la manutention,
- Installation dans des forages 3" ou plus,
- Interrupteur de marche/arrêt uniquement, sans démarreur moteur ou coffret de démarrage supplémentaires à prévoir.

Pour une installation horizontale, une chemise de refroidissement est recommandée afin:

- d'assurer une vitesse suffisante du liquide autour du moteur et donc d'assurer un bon refroidissement du moteur,
- d'empêcher au moteur et à l'unité électronique d'être recouverts par le sable et la boue.

Maintenance

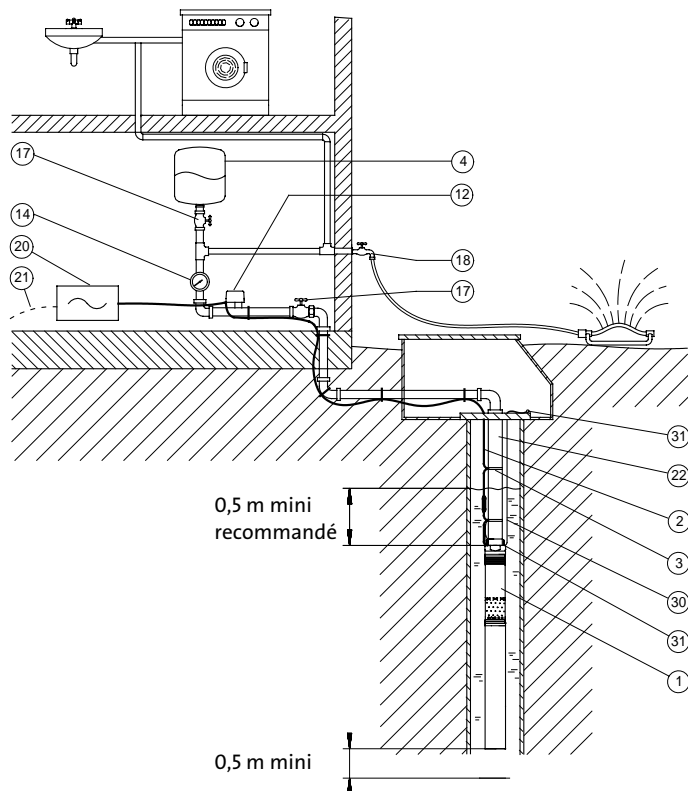
La conception de l'hydraulique et du moteur facilite l'installation et la maintenance. Le câble et la prise sont fixés sur la pompe à l'aide d'écrous permettant un remplacement facile.



TW0113751498

SQ avec contacteur manométrique et réservoir à diaphragme

La pompe SQ est idéale pour l'adduction d'eau privée dans les habitations individuelles ou les maisons de campagne qui ne sont pas alimentées par le réseau municipal de distribution. La SQ est facile à installer et prête à fonctionner.



- 1 Pompe SQ
- 2 Câble
- 3 Attache-câble
- 4 Réservoir à diaphragme*
- 12 Contacteur manométrique
- 14 Manomètre
- 17 Vanne d'isolement
- 18 Robinet
- 20 Coffret de commande
- 21 Réseau d'alim., 1 x 220-240 V, 50/60 Hz
- 22 Tuyauterie de refoulement
- 30 Câble élingue
- 31 Attache élingue

* Pour sélection du réservoir à diaphragme, voir page 14

TM01 2447 I798

SQ avec contacteur manométrique et réservoir à diaphragme

Pos.	Composant	Type	Nbre d'unités	Code article	Prix unitaire	Prix total
1	Pompe SQ					
2	Câble					
3	Attache-câble					
4	Réservoir à diaphragme					
12	Contacteur manométrique					
14	Manomètre					
20	Coffret de commande					
30	Câble élingue					
31	Attache élingue					

SQ avec Presscontrol (avec/sans réservoir à diaphragme)

Fonctionnement et avantages

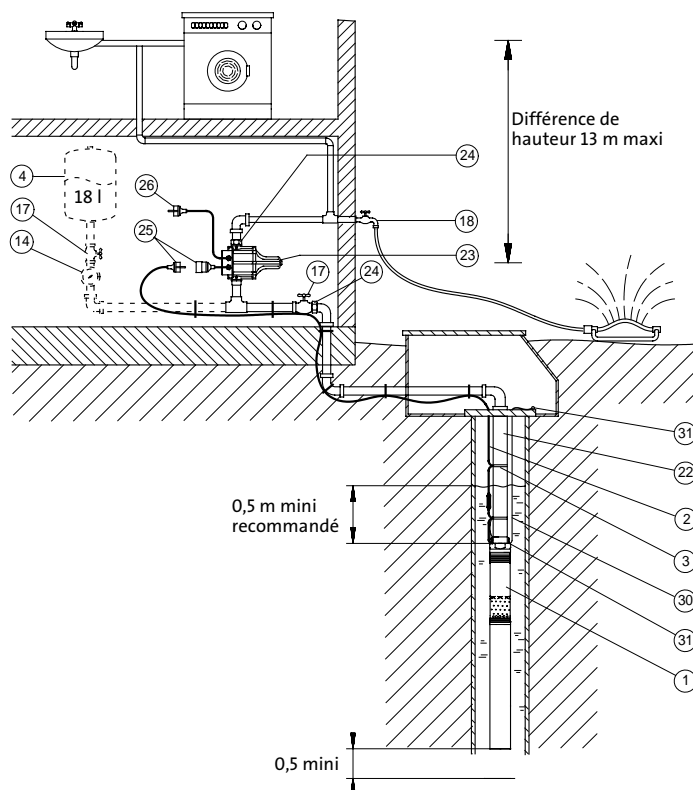
Si l'utilisateur consomme de l'eau, la pompe SQ commence à fonctionner via le Presscontrol. Le réservoir à diaphragme est installé entre la pompe SQ et le Presscontrol. Dans une installation avec réservoir à diaphragme, l'eau est fournie tant que le robinet est ouvert. Ceci signifie que le réservoir à diaphragme est capable de fournir de l'eau pendant la phase progressive de démarrage de la pompe SQ (2 secondes environ). Lorsque l'utilisateur ne consomme plus (débit = 0), la pompe continuera de fonctionner pendant 10 secondes fournissant de la pression dans le réservoir à diaphragme.

La pompe est mise en route via le Presscontrol PC 15 si la pression dans l'installation est inférieure à 1,5 bar (Pression d'enclenchement du PC 15 = 1,5 bar). Puis dès que le débit est inférieur à 50 l/h (0,05 m³/h), la pompe s'arrête.

Le réglage de la pression de prégonflage du réservoir à diaphragme est effectué en fonction du niveau dynamique de l'eau (différence de hauteur entre le niveau dynamique de l'eau et le Presscontrol).

Le réglage de la pression dans le tuyau relié au réservoir à diaphragme est effectué en fonction du niveau dynamique de l'eau (différence de hauteur entre le niveau dynamique de l'eau et le Presscontrol) suivant le tableau ci-dessous:

Différence de hauteur [m]	Pression dans tuyau relié au réservoir à diaphragme [bar]
0	1,22
10	1,00
20	0,77
30	0,56



- 1 Pompe SQ
- 2 Câble
- 3 Attache-câble
- 4 Réservoir à diaphragme, 18 litres
- 14 Manomètre
- 17 Vanne d'isolement
- 18 Robinet
- 22 Tuyauterie de refoulement
- 23 Presscontrol PC 15 disponible avec/sans prise
- 24 Raccord-union
- 25 Prise
- 26 Branchement en 1 x 220-240 V, 50/60 Hz du PC 15
- 30 Câble élingue
- 31 Attache élingue

Nota: Pour Presscontrol: Fusibles: 10 A maxi.
Pression maxi du système: 10 bar.

Les pompes suivantes peuvent être utilisées:
SQ 2-35, SQ 2-55, SQ 2-70, SQ 2-85,
SQ 3-40, SQ 3-55, SQ 3-65, SQ 3-80.

L'installation doit être conçue pour une pression maxi de la pompe.
Ne pas installer de robinets entre la pompe et le Presscontrol.

TM01 2987 2898

21

SQ avec Presscontrol (avec/sans réservoir à diaphragme)

Pos.	Composant	Type	Nbre d'unités	Code article	Prix unitaire	Prix total
1	Pompe SQ					
2	Câble					
3	Attache-câble					
4	Réservoir à diaphragme	18 litres				
14	Manomètre					
23	Presscontrol					
30	Câble élingue					
31	Attache élingue					

Remplacement dans une installation ancienne

Fonctionnement et avantages

La pompe SQ peut être installée en remplacement d'une pompe immergée 4".

Lorsque l'utilisateur consomme, l'eau soutirée provient du réservoir sans que la pompe soit mise en route. Si la pression d'enclenchement ($P_{encl.}$) est atteinte, la pompe commence à fonctionner. La pompe démarre progressivement (2 secondes approximativement).

Pendant ce laps de temps, la pression peut descendre jusqu'à la pression minimum ($P_{min.}$).

Lorsque l'utilisateur ne consomme plus d'eau, la pression s'accumule dans l'installation jusqu'à ce que la pression de déclenchement ($P_{décl.}$) du contacteur manométrique soit atteinte et que la pompe s'arrête.

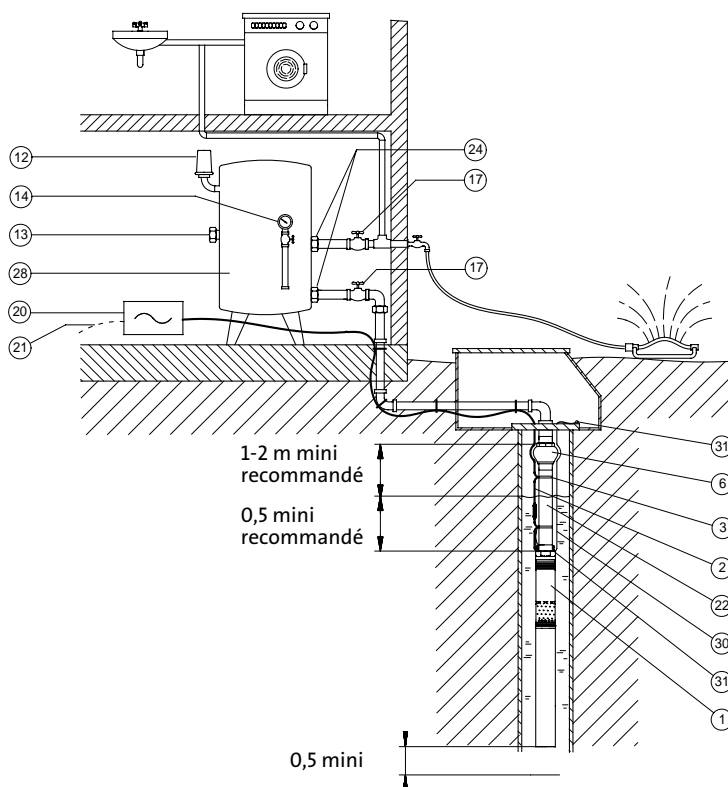
A ce moment, la tuyauterie de refoulement entre l'aérateur avec clapet anti-retour et le niveau dynamique de l'eau se remplit d'eau.

L'air, servant de matelas, est absorbé par le réservoir ou est rejeté dans l'atmosphère par la purge d'air.

Il faut contrôler si la pompe choisie atteint $P_{décl.} + A$ (voir page 14).

Cette eau est remplacée par l'air s'échappant dans le réservoir sous-pression à chaque fois que la pompe démarre.

L'installation doit pouvoir supporter pour une pression maxi de la pompe.



- 1 Pompe SQ
- 2 Câble
- 3 Attache-câble
- 6 Aérateur avec clapet anti-retour
- 12 Contacteur manométrique
- 13 Purge d'air
- 14 Manomètre
- 17 Vanne d'isolement
- 18 Robinet
- 20 Coffret de commande
- 21 Réseau d'alim., 1 x 200-240 V, 50/60 Hz
- 22 Tuyauterie de refoulement
- 24 Raccord-union
- 28 Réservoir sous-pression
- 30 Câble élingue
- 31 Attache élingue

Nota: Ne pas installer de robinets entre la pompe et le Presscontrol.

Remplacement dans une installation ancienne.

TM01 2988 2898

Remplacement dans une installation ancienne

Pos.	Composant	Type	Nbre d'unité	Code article	Prix unitaire	Prix total
1	Pompe SQ					
2	Câble					
3	Attache-câble					
6	Aérateur avec clapet anti-retour					
12	Contacteur manométrique					
13	Purge d'air					
14	Manomètre					
20	Coffret de commande					
30	Câble élingue					
31	Attache élingue					

Détermination de la hauteur manométrique

La sélection de la pompe est faite en fonction de la demande en eau (débit) et de la hauteur manométrique requise.

1. Demande en eau

La demande en eau dépend du nombre de consommateurs. En règle général, il faut respecter les débits suivants:

Systèmes d'asperseurs	1,5 m ³ /h par asperseur
Adduction d'eau domestique	2-4 m ³ /h
Agriculture	4-6 m ³ /h
Arrosage	6-8 m ³ /h

2. Hauteur manométrique

$H[m]$	=	$p_{\text{tap}} \times 10,2 + H_{\text{géo}} + H_f$
p_{tap}	=	Pression requise d'au moins 2 bar pour le consommateur (ex: asperseur).
$H_{\text{géo}}$	=	Différence de hauteur entre le niveau d'eau le plus bas et le consommateur.
H_f	=	Pertes de charge dans la tuyauterie (voir tableau ci-dessous).

Exemple: Adduction d'eau domestique.

Débit requis: 2,4 m³/h

$p_{\text{tap}} = 3 \text{ bar}$
 $H_{\text{géo}} = 30 \text{ m}$
 $H_f = 7,7 \text{ m}$

La tuyauterie est en plastique, de diamètre 25 mm et de 35 m de longueur.

Les pertes de charge sont donc de:

$H_f = \text{Valeur du tableau ci-dessous} \times \text{longueur de la tuyauterie.}$

$H_f = 0,22 \times 35 \text{ m} = 7,7 \text{ m}$

$H[m] = p_{\text{tap}} \times 10,2 + H_{\text{géo}} + H_f$
 $= 3 \times 10,2 + 30 \text{ m} + 7,7 = 68,3 \text{ m}$

La pompe sélectionnée doit couvrir un débit Q = 2,4 m³/h et une hauteur manométrique H = 68,3 m.

(voir page suivante pour sélection de la pompe).

Pertes de charge dans les tuyaux plastiques et les tuyaux en acier, H_f

Les valeurs du haut indiquent la vitesse de l'eau en m/s.

Les valeurs du bas indiquent les pertes de charge en mètres par 100 m de tuyauterie rectiligne.

Quantité d'eau			Tuyaux plastiques*(PELM/PEH PN 10 PELM)					Tuyauterie en acier**													
m ³ /h	Litres/min.	Litres/sec.	Diamètre nominal de la tuyauterie en pouces et diamètre interne en [mm]																		
			25	32	40	50	½"	¾"	1"	1¼"	1½"										
			20,4	26,2	32,6	40,8	15,75	21,25	27,00	35,75	41,25										
0,6	10	0,16	0,49 1,8	0,30 0,66	0,19 0,27	0,12 0,085	0,855 9,910	0,470 2,407	0,292 0,784												
0,9	15	0,25	0,76 4,0	0,46 1,14	0,3 0,6	0,19 0,18	1,282 20,11	0,705 4,862	0,438 1,570	0,249 0,416											
1,2	20	0,33	1,0 6,4	0,61 2,2	0,39 0,9	0,25 0,28	1,710 33,53	0,940 8,035	0,584 2,588	0,331 0,677	0,249 0,346										
1,5	25	0,42	1,3 10,0	0,78 3,5	0,5 1,4	0,32 0,43	2,138 49,93	1,174 11,91	0,730 3,834	0,415 1,004	0,312 0,510										
1,8	30	0,50	1,53 13,0	0,93 4,6	0,6 1,9	0,38 0,57	2,565 69,34	1,409 16,50	0,876 5,277	0,498 1,379	0,374 0,700										
2,1	35	0,58	1,77 16,0	1,08 6,0	0,69 2,0	0,44 0,70	2,993 91,54	1,644 21,75	1,022 6,949	0,581 1,811	0,436 0,914										
2,4	40	0,67	2,05 22,0	1,24 7,5	0,80 3,3	0,51 0,93		1,879 27,66	1,168 8,820	0,664 2,290	0,499 1,160										
3,0	50	0,83	2,54 37,0	1,54 11,0	0,99 4,8	0,63 1,40		2,349 41,40	1,460 13,14	0,830 3,403	0,623 1,719										
3,6	60	1,00	3,06 43,0	1,85 15,0	1,2 6,5	0,76 1,90		2,819 57,74	1,751 18,28	0,996 4,718	0,748 2,375										
4,2	70	1,12	3,43 50,0	2,08 18,0	1,34 8,0	0,86 2,50		3,288 76,49	2,043 24,18	1,162 6,231	0,873 3,132										
4,8	80	1,33		2,47 25,0	1,59 10,5	1,02 3,00			2,335 30,87	1,328 7,940	0,997 3,988										
5,4	90	1,50		2,78 30,0	1,8 12,0	1,15 3,50			2,627 38,30	1,494 9,828	1,122 4,927										
6,0	100	1,67		3,1 39,0	2,0 16,0	1,28 4,6			2,919 46,49	1,660 11,90	1,247 5,972										
7,5	125	2,08		3,86 50,0	2,49 24,0	1,59 6,6			3,649 70,41	2,075 17,93	1,558 8,967										
9,0	150	2,50			3,00 33,0	1,91 8,6				2,490 25,11	1,870 12,53										
10,5	175	2,92				3,5 38,0	2,23 11,0			2,904 33,32	2,182 16,66										
Coudes 90°, vannes								1,0	1,0	1,1	1,2	1,3									
Tés, clapets anti-retour								4,0	4,0	4,0	5,0	5,0									

*Les valeurs du tableau sont basées sur un abaque.
 Rugosité: K = 0,01 mm.
 Température de l'eau: t = 10°C.

**Les valeurs du tableau sont calculées d'après la nouvelle formule de H. Lang avec a = 0,02 et pour une température du liquide de 10°C.
 Les pertes de charge dans les coudes, les vannes, les tés et les clapets anti-retour sont équivalentes à des pertes de charge pour une longueur en mètres d'une tuyauterie rectiligne indiquée dans les deux dernières lignes du tableau.

Sélection de la bonne pompe

Important: La protection contre la marche à sec est seulement effective dans les plages de fonctionnement recommandées. (courbes en caractère gras). Voir courbes de performance.

Typ de pompe	Puissance de la pompe [kW]	Débit nominal Q [m ³ /h] / [l/s]													Hauteur maxi [m] (Q= 0 m ³ /h)	Intensité à pleine charge I _{1/1} [A]		Raccordement tuyauterie Rp	Longueur [mm]	
		0,5/ 0,14	1,0/ 0,28	1,5/ 0,42	2,0/ 0,56	2,5/ 0,70	3,0/ 0,83	3,5/ 0,97	4,0/ 1,11	5,0/ 1,39	6,0/ 1,67	7,0/ 1,95	8,0/ 2,22	9,0/ 2,50		230 V	200 V			
		Hauteur manométrique[m]																		
SQ1 - 35	0,29	38	31	18	-	-	-	-	-	-	-	-	-	-	44	2,1	2,4	1½	745	
SQ1 - 50	0,44	57	45	26	-	-	-	-	-	-	-	-	-	-	64	2,8	3,2	1½	745	
SQ1 - 65	0,58	76	60	37	-	-	-	-	-	-	-	-	-	-	86	3,7	4,3	1½	772	
SQ1 - 80	0,73	96	76	47	-	-	-	-	-	-	-	-	-	-	108	4,4	5,1	1½	826	
SQ1 - 95	0,87	115	91	58	-	-	-	-	-	-	-	-	-	-	129	5,4	6,2	1½	826	
SQ1 - 110	1,03	135	107	68	-	-	-	-	-	-	-	-	-	-	151	6,2	7,1	1½	853	
SQ1 - 125	1,20	154	123	79	-	-	-	-	-	-	-	-	-	-	173	7,8	9,0	1½	943	
SQ1 - 140	1,37	173	138	90	-	-	-	-	-	-	-	-	-	-	194	8,9	10,2	1½	943	
SQ1 - 155	1,55	193	154	100	-	-	-	-	-	-	-	-	-	-	216	10,2	-	1½	970	
SQ2 - 35	0,45	43	42	39	35	29	19	-	-	-	-	-	-	-	45	3,2	3,7	1½	745	
SQ2 - 55	0,65	66	63	60	54	45	32	-	-	-	-	-	-	-	68	4,1	4,7	1½	745	
SQ2 - 70	0,87	87	84	79	72	60	43	-	-	-	-	-	-	-	89	5,4	6,2	1½	772	
SQ2 - 85	0,98	108	105	99	89	74	54	-	-	-	-	-	-	-	109	6,8	7,8	1½	862	
SQ2 - 100	1,30	131	128	120	109	91	67	-	-	-	-	-	-	-	132	8,4	9,7	1½	862	
SQ2 - 115	1,50	154	150	142	129	108	79	-	-	-	-	-	-	-	155	9,9	11,1	1½	889	
SQ3 - 30	0,44	-	-	34	32	30	26	22	-	-	-	-	-	-	36	3,2	3,7	1½	745	
SQ3 - 40	0,63	-	-	53	50	47	42	36	-	-	-	-	-	-	56	4,0	4,6	1½	745	
SQ3 - 55	0,83	-	-	70	67	63	56	48	-	-	-	-	-	-	74	5,1	5,9	1½	772	
SQ3 - 65	1,02	-	-	87	83	78	70	60	-	-	-	-	-	-	92	6,2	7,1	1½	826	
SQ3 - 80	1,23	-	-	105	100	94	85	73	-	-	-	-	-	-	110	7,9	9,1	1½	862	
SQ3 - 95	1,43	-	-	123	117	109	99	85	-	-	-	-	-	-	129	9,2	10,6	1½	889	
SQ3 - 105	1,63	-	-	140	134	125	113	97	-	-	-	-	-	-	147	10,6	-	1½	943	
SQ5 - 15	0,26	-	-	-	-	-	15	14	13	11	7	-	-	-	18	1,9	2,2	1½	745	
SQ5 - 25	0,54	-	-	-	-	-	31	29	28	24	18	-	-	-	36	3,4	3,9	1½	745	
SQ5 - 35	0,80	-	-	-	-	-	46	44	42	36	28	-	-	-	54	4,9	5,6	1½	826	
SQ5 - 50	1,06	-	-	-	-	-	62	59	56	49	38	-	-	-	71	7,0	8,1	1½	826	
SQ5 - 60	1,33	-	-	-	-	-	77	74	70	61	48	-	-	-	89	8,6	9,9	1½	943	
SQ5 - 70	1,60	-	-	-	-	-	93	89	85	73	58	-	-	-	106	10,4	-	1½	943	
SQ7 - 15	0,42	-	-	-	-	-	17	16	14	12	9	6	2	-	21	2,8	3,2	1½	745	
SQ7 - 30	0,84	-	-	-	-	-	36	35	32	29	24	18	10	-	42	5,2	6,0	1½	745	
SQ7 - 40	1,27	-	-	-	-	-	56	54	50	45	38	29	19	-	64	8,2	9,5	1½	862	

Diamètre de la SQ: 74 mm

Exemple:

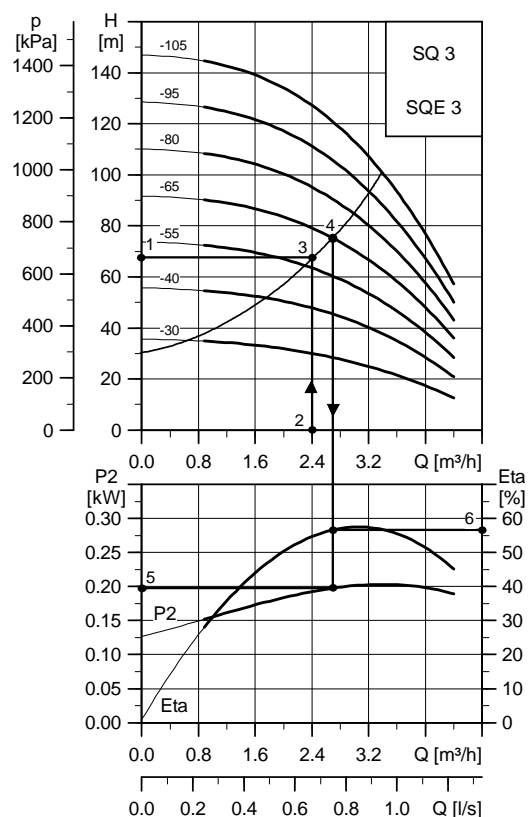
Conditions: Débit: 2,4 m³/h => valeur la plus proche dans le tableau = 2,5 m³/h.
Hauteur manométrique: 68,3 m => valeur la plus proche dans le tableau = 78 m.

Sélection: Type de pompe: SQ 3 - 65 (cette pompe offre le meilleur rendement au débit et à la hauteur manométrique choisis).
Puissance absorbée requise de la pompe: 1,02 kW.
Intensité à pleine charge: I_{1/1} = 6,2 A en 230 V.
I_{1/1} = 7,1 A en 200 V.
Raccordement tuyauterie: Rp 1 ½.
Longueur de la pompe: 826 mm.

Exemple:

Comment sélectionner une pompe SQ.

- Une hauteur manométrique de 68 m et un débit de $2,4 \text{ m}^3/\text{h}$ sont requis.
- La pompe SQ 3 couvre ces performances. Dans l'abaque ci-contre, tracer une ligne horizontale à partir de la valeur 68 m situé sur l'axe des hauteurs manométriques (1). Tracer aussi une ligne verticale à partir de la valeur $2,4 \text{ m}^3/\text{h}$ situé sur l'axe des débits (2). Le point d'intersection (3) des 2 lignes n'est pas situé sur une courbe de pompe. Il faut alors suivre la courbe de réseau jusqu'à atteindre la courbe de pompe située en dessus du point (3). Le nouveau point d'intersection (4) est situé sur la courbe de la pompe SQ 3 - 65. La pompe requise est donc la SQ 3 - 65.
- La puissance par étage (P₂) est trouvée en traçant une ligne verticale à partir du point (4) jusqu'à l'intersection avec la courbe P₂ (5). P₂ est donc de 0,20 kW par étage. Le rendement est lu de la même façon au point (6) : 57% par étage.
- La pompe SQ 3 - 65 possède 5 étages, voir page 16. La puissance P₂ de la pompe SQ 3-65 est de $0,20 \text{ kW} \times 5 = 1 \text{ kW}$; la SQ 3 - 65 est donc équipée d'un moteur MS 3 0,7 - 1,05 kW.



TM01 3046 4801

Dimensionnement du réservoir à diaphragme

L'unité électronique intégrée dans la pompe SQ assure un démarrage progressif. Pour fournir instantanément une quantité d'eau sous pression avant le démarrage de la pompe, un réservoir à diaphragme peut être monté en aval de la pompe.

Lorsqu'un robinet est ouvert, la pression dans l'installation diminue jusqu'à la pression d'enclenchement du contacteur manométrique. Cette valeur appelée P_{min} doit être déterminée avant de dimensionner le réservoir à diaphragme.

P_{min} est la pression minimum requise au robinet le plus élevé + la hauteur géométrique et les pertes de charge dans les vannes et la tuyauterie à partir du réservoir jusqu'à ce robinet (C + B). Le débit à P_{min} doit aussi être déterminé. Ce débit appelé Q_{max} est trouvé sur la courbe de la pompe en question.

Utiliser P_{min} et Q_{max} dans le tableau ci-dessous pour déterminer la capacité du réservoir à diaphragme, la pression de prégonflage du réservoir et le réglage des pressions d'enclenchement et de déclenchement du contacteur manométrique.

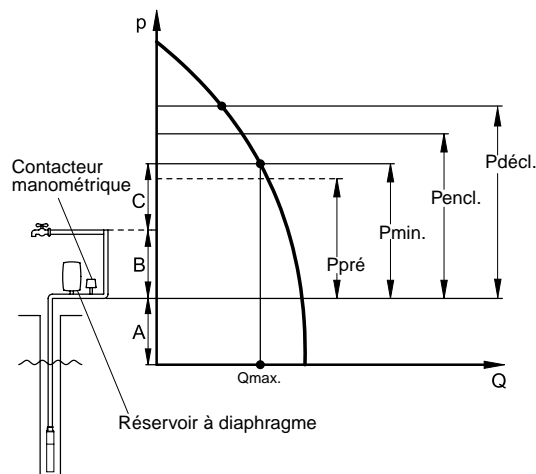
$P_{pré}$: Pression de prégonflage du réservoir à diaphragme.

P_{min} : Pression minimum requise.

$P_{encl.}$: Pression d'enclenchement du contacteur manométrique.

$P_{décl.}$: Pression de déclenchement du contacteur manométrique.

Q_{max} : Débit à P_{min} .



- A: Hauteur d'aspiration + pertes de charge à partir de l'orifice de refoulement de la pompe jusqu'au réservoir à diaphragme.
- B: Hauteur de refoulement + pertes de charge à partir du réservoir à diaphragme jusqu'au robinet le plus élevé.
- C: Pression mini au robinet le plus élevé.

Nota : Etre sûr que la pompe sélectionnée peut fournir une pression supérieure à $P_{décl.} + A$.

P_{min} [m]	Q_{max} [m³/h]																$P_{pré}$ [m]	$P_{encl.}$ [m]	$P_{décl.}$ [m]		
	0,6	0,8	1	1,2	1,5	2	2,5	3	3,5	4	4,5	5	5,5	6	6,5	7				7,5	8
	Capacité du réservoir à diaphragme [litres]																				
25	8	8	18	18	18	18	24	33	33	50	50	50	50	80	80	80	80	80	22,5	26	40
30	8	8	18	18	18	24	33	33	50	50	50	50	80	80	80	80	80		27	31	45
35	8	18	18	18	18	24	33	33	50	50	50	80	80	80	80	80			31,5	36	50
40	8	18	18	18	18	24	33	50	50	50	80	80	80	80	80				36	41	55
45	8	18	18	18	24	33	33	50	50	50	80	80	80	80					40,5	46	60
50	8	18	18	18	24	33	50	50	50	80	80	80	80						45	51	65
55	18	18	18	18	24	33	50	50	50	80	80	80							49,5	56	70
60	18	18	18	18	24	33	50	50	80	80	80	80							54	61	75
65	18	18	18	24	24	33	50	50	80	80	80	80							58,5	66	80

Nota: Les dimensions des réservoirs à diaphragme indiquées dans le tableau sont des valeurs minimales.

Le choix d'un réservoir d'une taille supérieure est recommandé.

1 mCE = 0,098 bar.

Exemple:

P_{min} : 45 m, Q_{max} = 2,5 m³/h.

Les valeurs suivantes sont trouvées dans le tableau:

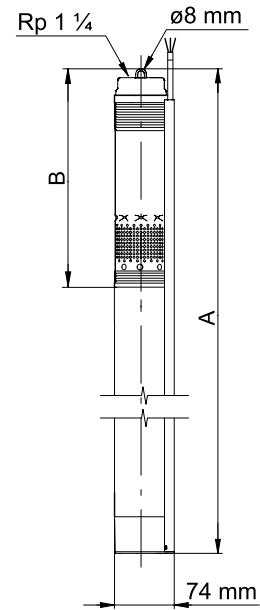
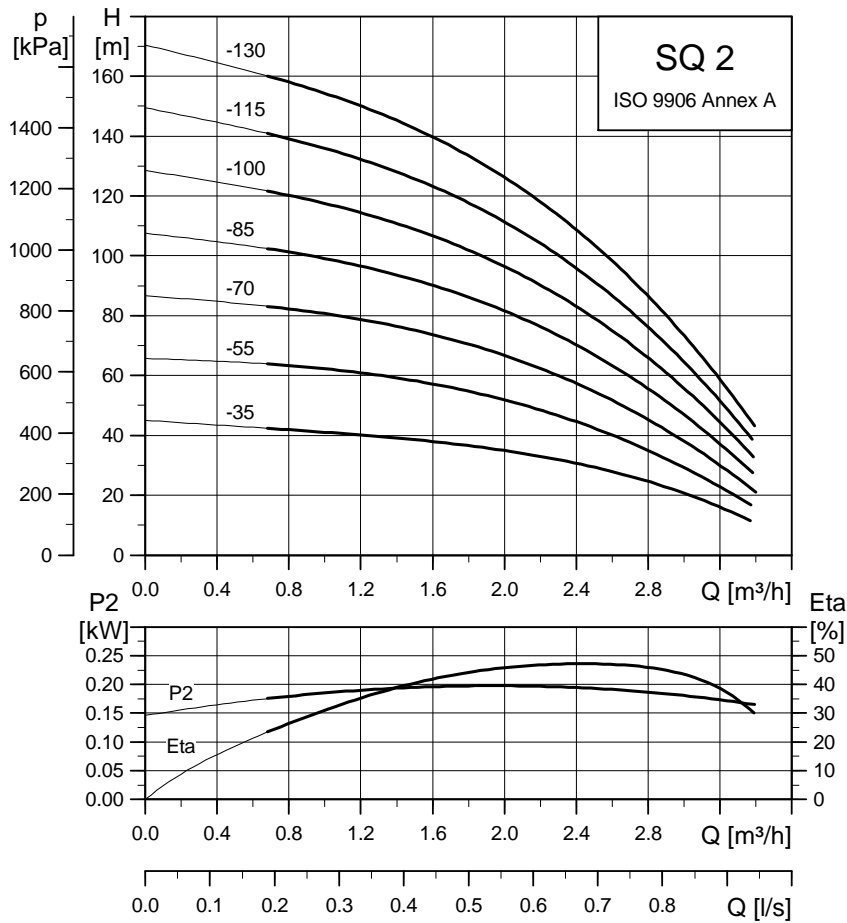
Capacité minimum du réservoir à diaphragme = 33 litres.

$P_{pré}$ = 40,5 m

$P_{encl.}$ = 46 m

$P_{décl.}$ = 60 m

Courbes de performances



TM01 3331 2402

TM01 2752 2298

Dimensions et poids

Type de pompe	Nombre d'étages	Moteur		Dimensions [mm]		Poids Net [kg]*	Volume [m³]*
		Type	Puissance fournie (P ₂) [kW]	A	B		
SQ 2 - 35	2	MS 3	0,1-0,63	745	265	4,7	0,0092
SQ 2 - 55	3	MS 3	0,7-1,05	745	265	5,2	0,0092
SQ 2 - 70	4	MS 3	0,7-1,05	772	292	5,4	0,0094
SQ 2 - 85	5	MS 3	1,1-1,73	862	346	6,2	0,0100
SQ 2 - 100	6	MS 3	1,1-1,73	862	346	6,2	0,0104
SQ 2 - 115	7	MS 3	1,1-1,73	889	373	6,3	0,0107

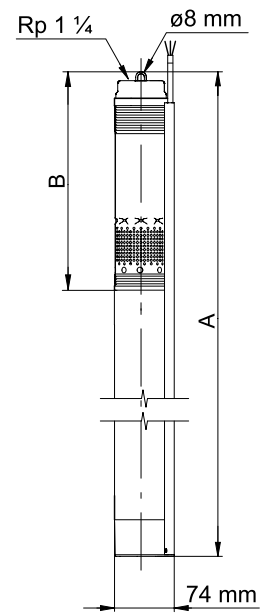
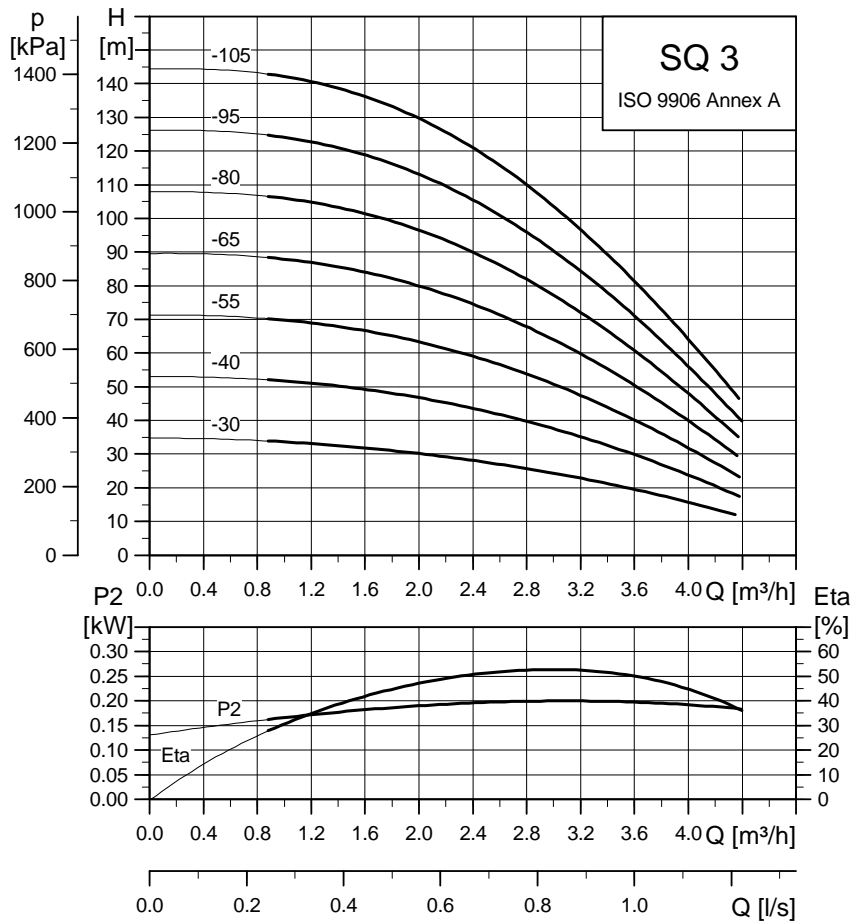
* pompe + moteur + 1,5 m de câble + protège-câble

Caractéristiques électriques

1 x 200 - 240 V, 50/60 Hz

Type de pompe	Type de moteur	Puissance absorbée du moteur (P ₁) [kW]	Puissance fournie par le moteur (P ₂) [kW]	Puissance absorbée par la pompe [kW]	Intensité à pleine charge I _{1/1} [A]		Rendement moteur E [%]
					230 V	200 V	
SQ 2 - 35	MS 3	0,72	0,1-0,63	0,45	3,2	3,7	70
SQ 2 - 55	MS 3	0,91	0,7-1,05	0,65	4,1	4,7	70
SQ 2 - 70	MS 3	1,20	0,7-1,05	0,87	5,4	6,2	73
SQ 2 - 85	MS 3	1,38	1,1-1,73	0,98	6,8	7,8	73
SQ 2 - 100	MS 3	1,80	1,1-1,73	1,30	8,4	9,7	74
SQ 2 - 115	MS 3	2,11	1,1-1,73	1,50	9,9	11,1	74

Courbes de performances



TM01 2752 2298

TM01 3330 2402

Dimensions et poids

Type de pompe	Nombre d'étages	Moteur		Dimensions [mm]		Poids Net [kg]*	Volume [m³]*
		Type	Puissance fournie (P ₂) [kW]	A	B		
SQ 3 - 30	2	MS 3	0,1-0,63	745	265	4,8	0,0092
SQ 3 - 40	3	MS 3	0,1-0,63	745	265	4,8	0,0092
SQ 3 - 55	4	MS 3	0,7-1,05	772	292	5,4	0,0094
SQ 3 - 65	5	MS 3	0,7-1,05	826	346	6,1	0,0100
SQ 3 - 80	6	MS 3	1,1-1,73	862	346	6,3	0,0104
SQ 3 - 95	7	MS 3	1,1-1,73	889	373	6,4	0,0107
SQ 3 - 105	8	MS 3	1,1-1,73	943	427	6,5	0,0113

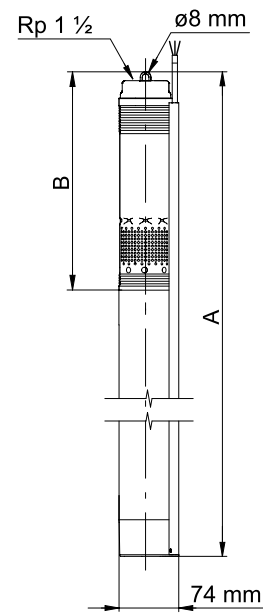
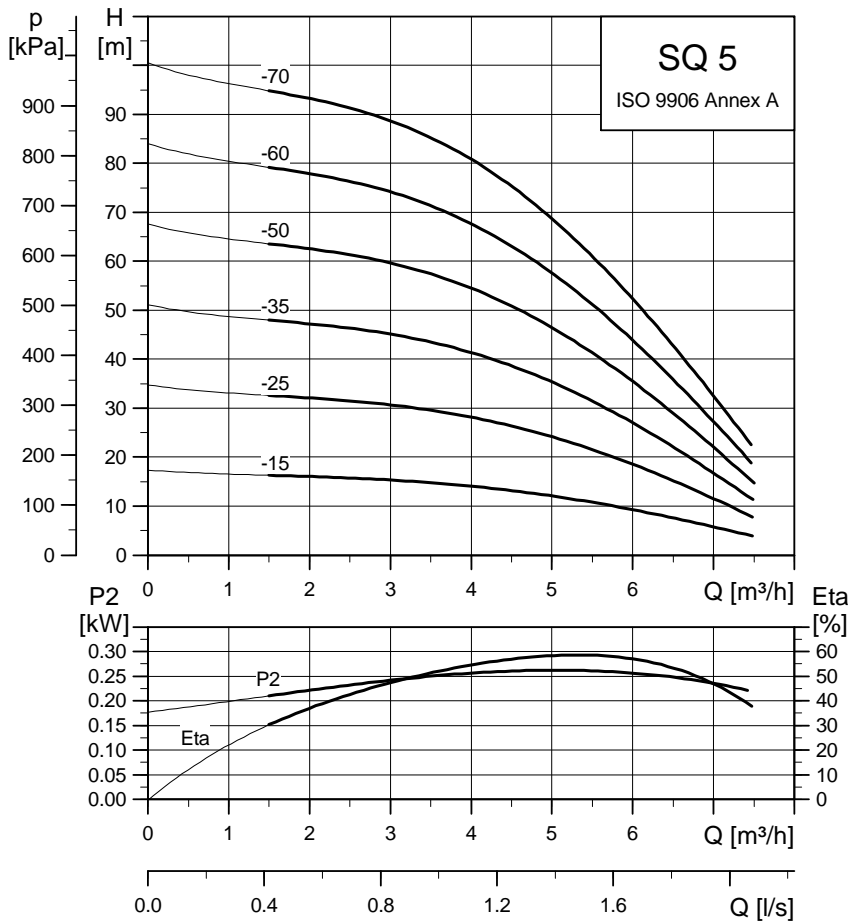
* pompe + moteur + 1,5 m de câble + protège-câble

Caractéristiques électriques

1 x 200 - 240 V, 50/60 Hz

Type de pompe	Type de moteur	Puissance absorbée du moteur (P ₁) [kW]	Puissance fournie par le moteur (P ₂) [kW]	Puissance absorbée par la pompe [kW]	Intensité à pleine charge I _{1/1} [A]		Rendement moteur E [%]
					230 V	200 V	
SQ 3 - 30	MS 3	0,72	0,1-0,63	0,44	3,2	3,7	70
SQ 3 - 40	MS 3	0,88	0,1-0,63	0,63	4,0	4,6	70
SQ 3 - 55	MS 3	1,14	0,7-1,05	0,83	5,1	5,9	73
SQ 3 - 65	MS 3	1,40	0,7-1,05	1,02	6,2	7,1	73
SQ 3 - 80	MS 3	1,70	1,1-1,73	1,63	7,9	9,1	74
SQ 3 - 95	MS 3	1,98	1,1-1,73	1,43	9,2	10,6	74
SQ 3 - 105	MS 3	2,28	1,1-1,73	1,63	10,6		74

Courbes de performances



TM01 3329 2402

TM01 2759 2298

Dimensions et poids

Type de pompe	Nombre d'étages	Moteur		Dimensions [mm]		Poids Net [kg]*	Volume [m³]*
		Type	Puissance fournie (P ₂) [kW]	A	B		
SQ 5 - 15	1	MS 3	0,1-0,63	745	265	4,7	0,0092
SQ 5 - 25	2	MS 3	0,1-0,63	745	265	4,8	0,0092
SQ 5 - 35	3	MS 3	0,1-0,63	826	346	5,5	0,0100
SQ 5 - 50	4	MS 3	0,7-1,05	862	346	6,2	0,0104
SQ 5 - 60	5	MS 3	1,1-1,73	943	427	6,4	0,0113
SQ 5 - 70	6	MS 3	1,1-1,73	943	427	6,4	0,0113

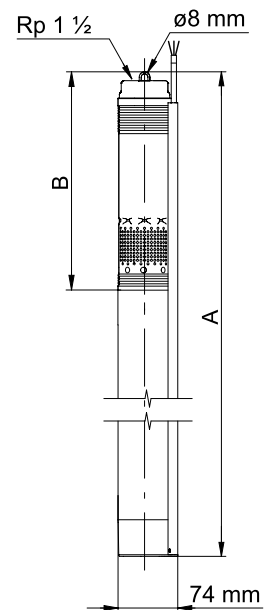
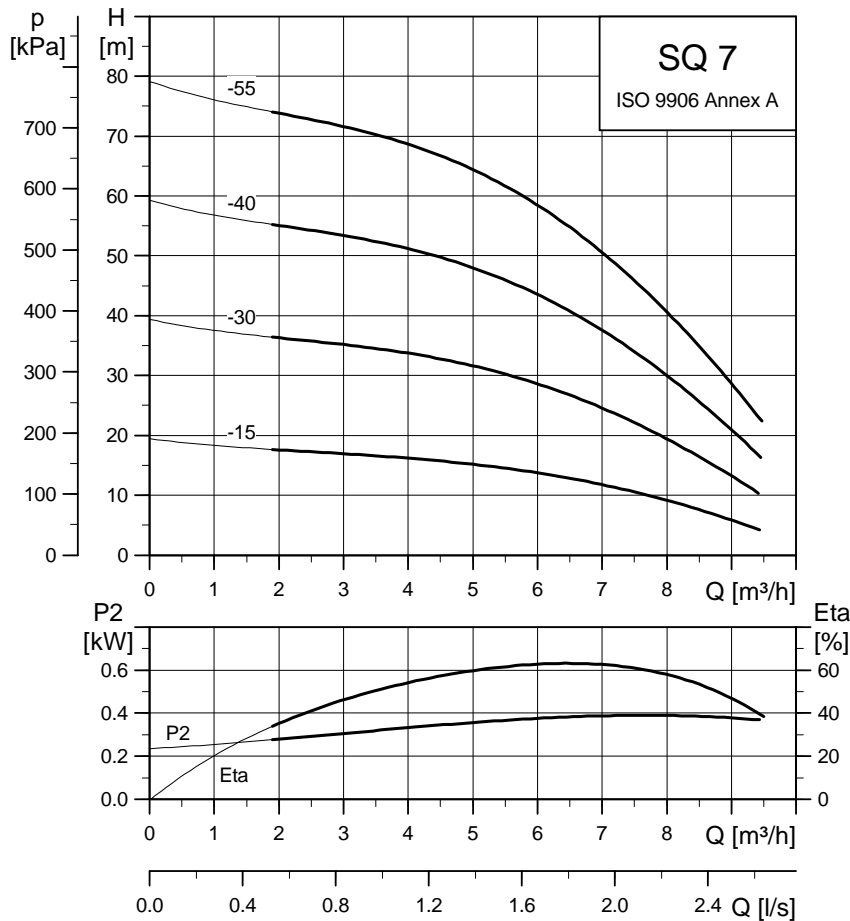
* pompe + moteur + 1,5 m de câble + protège-câble

Caractéristiques électriques

1 x 200 - 240 V, 50/60 Hz

Type de pompe	Type de moteur	Puissance absorbée du moteur (P ₁) [kW]	Puissance fournie par le moteur (P ₂) [kW]	Puissance absorbée par la pompe [kW]	Intensité à pleine charge I _{1/1} [A]		Rendement moteur E [%]
					230 V	200 V	
SQ 5 - 15	MS 3	0,41	0,1-0,63	0,26	1,9	2,2	70
SQ 5 - 25	MS 3	0,76	0,1-0,63	0,54	3,4	3,9	70
SQ 5 - 35	MS 3	1,10	0,7-1,05	0,80	4,9	5,6	70
SQ 5 - 50	MS 3	1,49	1,1-1,73	1,06	7,0	8,1	73
SQ 5 - 60	MS 3	1,84	1,1-1,73	1,33	8,6	9,9	74
SQ 5 - 70	MS 3	2,23	1,1-1,73	1,60	10,4		74

Courbes de performances



TM01 2759 2298

TM01 3328 2402

Dimensions et poids

Type de pompe	Nombre d'étages	Moteur		Dimensions [mm]		Poids Net [kg]*	Volume [m³]*
		Type	Puissance fournie (P ₂) [kW]	A	B		
SQ 7 - 15	1	MS 3	0,1-0,63	745	265	4,7	0,0092
SQ 7 - 30	2	MS 3	0,7-1,05	745	265	5,2	0,0092
SQ 7 - 40	3	MS 3	1,1-1,73	862	346	6,1	0,0104

* pompe + moteur + 1,5 m de câble + protège-câble

Caractéristiques électriques 1 x 200 - 240 V, 50/60 Hz

Type de pompe	Type de moteur	Puissance absorbée du moteur (P ₁) [kW]	Puissance fournie par le moteur (P ₂) [kW]	Puissance absorbée par la pompe [kW]	Intensité à pleine charge I _{1/1} [A]		Rendement moteur E [%]
					230 V	200 V	
SQ 7 - 15	MS 3	0,60	0,1-0,63	0,42	2,8	3,2	70
SQ 7 - 30	MS 3	1,16	0,7-1,05	0,84	5,2	6,0	73
SQ 7 - 40	MS 3	1,78	1,1-1,73	1,27	8,2	9,5	74

Spécifications

Alimentation électrique de la pompe	1 x 200 - 240 V +6%/-10%, 50/60 Hz, PE
Démarrage	Progressif
Arrêt	Progressif
Temps d'accélération	2 sec. maxi
Protection du moteur	Incorporée dans la pompe. Protection contre: La marche à sec Les sous-tensions et les surtensions , déclenche en dessous de 150 V et en dessus de 280 V. Les surcharges Les échauffements
Niveau de bruit	Le niveau de bruit est inférieur aux valeurs limites définies dans la "Directive machine CEE".
Interférences	La SQ est en accord avec la "Directive CEM 89/336/CEE". Approbations suivant EN 50081-1 et 50082-2.
Facteur de puissance	PF = 1
Fonctionnement via un générateur	Recommandation: • Puissance de sortie P_2 [kW] du générateur = Puissance absorbée P_1 [kW] du moteur + 50% - (P_1 min. +10% dans tous les cas).
Disjoncteur différentiel	Si la pompe est branchée à une installation électrique protégée par un disjoncteur différentiel, celui-ci devra déclencher lorsque des fuites de courant à la terre se produisent.
Raccordement tuyauterie	SQ 2, SQ 3: Rp 1½ SQ 5, SQ 7: Rp 1½.
Diamètre du forage	76 mm minimum.
Profondeur de l'installation	Maximum : 150 m en dessous du niveau statique de l'eau (15 bar). Une chemise de refroidissement est recommandée lors d'une installation horizontale. Profondeur d'installation en dessous du niveau dynamique de l'eau: • Installation verticale avec/sans chemise de refroidissement: 0,5 m • Installation horizontale avec/sans chemise de refroidissement: 0,5 m
NPSH	8 m maxi
Crépine	Trous de passage: diamètre 2,3 mm
Liquides pompés	SQ (DIN W.-Nr. 1.4301): pH 5 à 9. Quantité de sable: 50 g/m ³ maxi

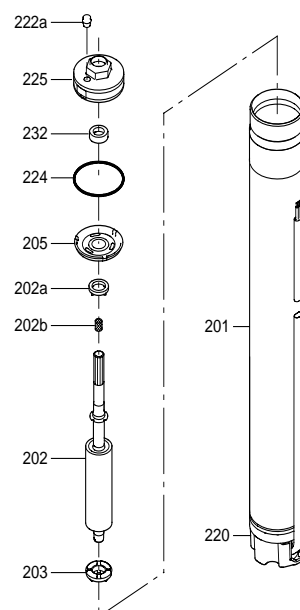
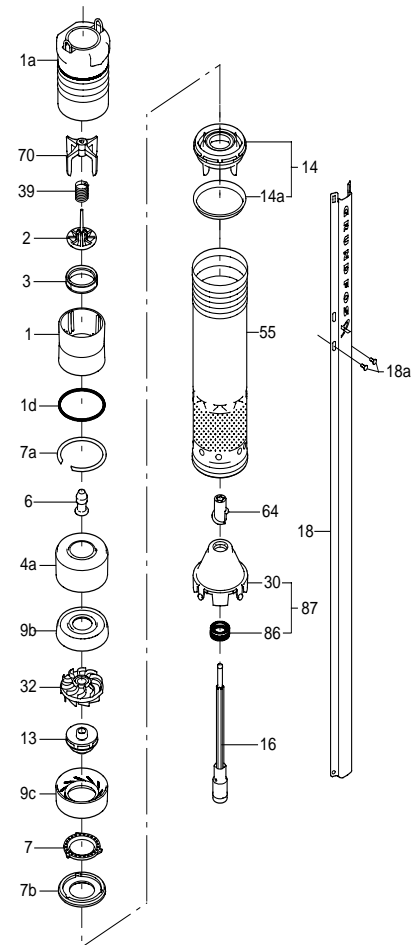
Matériaux de la pompe

Pos.	Composant	Material	DIN W.-Nr. SQ/SQE	AISI	DIN W.-Nr. SQ-N	AISI
1	Corps de clapet	Polyamide				
1a	Chambre de refoulement	Acier inoxydable	1.4301	304	1.4401	316
1d	Joint torique	Elastomère NBR				
2	Clapet	Polyamide				
3	Siège de clapet	Elastomère NBR				
4a	Chambre vide	Polyamide				
6	Palier supérieur	Elastomère NBR				
7	Bague d'étanchéité	TPU/PBT				
7a	Bague de blocage	Acier inoxydable Ressort acier	1.4310	310	1.4401	316
7b	Neck ring retainer	Polyamide				
9b	Chambre supérieure	Polyamide				
9c	Chambre inférieure	Polyamide				
13	Roue avec palier en carbure de tungstène	Polyamide				
14	Entretoise d'aspiration	Polyamide				
14a	Bague	Acier inoxydable	1.4301	304	1.4401	316
16	Arbre avec accouplement	Acier inoxydable Acier fritté	1.4301	304	1.4401	316
18	Protège-câble	Acier inoxydable	1.4301	304	1.4401	316
18a	Vis pour protège-câble	Acier inoxydable	1.4401	316	1.4401	316
18b	Vis pour protège-câble	Acier inoxydable	1.4401	316	1.4401	316
30	Cône d'équilibrage de la pression	Polyamide				
32	Aubes de guidage	Polyamide				
39	Ressort de clapet	Acier inoxydable Ressort acier	1.4406	316LN	1.4406	316LN
55	Chemise de pompe	Acier inoxydable	1.4301	304	1.4401	316
64	Vis d'amorçage	Polyamide				
70	Guide clapet	Polyamide				
86	Joint d'étanchéité à lèvres	Elastomère NBR				
87	Cône d'équilibrage complet de la pression	Polyamide/ Elastomère NBR				

Matériaux du moteur

Pos.	Composant	Matériaux	DIN W.-Nr.	AISI
201	Stator	Acier inoxydable	1.4301	304
202	Rotor	Acier inoxydable	1.4301	304
202a	Bague d'arrêt	PP		
202b	Filtre	Polyester		
203	Palier axial	Carbone		
205	Palier radial	Céramique/Carbure de tungstène		
220	Câble moteur avec prise	EPR		
222a	Bouchon de remplissage	MS 3: NBR		
224	Joint torique	FKM		
225	Couvercle supérieur	PPS		
232	Garniture	MS 3: NBR		
	Liquide moteur	SML-2		

Exemple: SQ

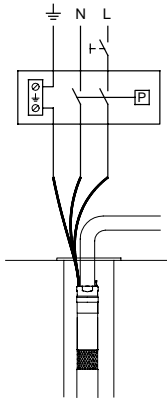


TM01.2745.4301

Schéma de câblage

Connexion de la pompe au réseau via le contacteur manométrique

Le contacteur manométrique doit être choisi en fonction de l'ampérage maxi de la pompe.



TM01 1480 4697F

SQ avec câble

Type de pompe	Longueur de câble [m]	
	3 x 1,5 mm ²	
SQ 2 - 35	15 m	
SQ 2 - 55	15 m	
SQ 2 - 55	30 m	
SQ 2 - 70	30 m	
SQ 3 - 40	15 m	
SQ 3 - 40	30 m	
SQ 3 - 55	15 m	
SQ 3 - 55	30 m	

Tous les autres modèles sont équipés de 1,5 m de câble.

Câbles immergés

Les câbles immergés des pompes SQ sont approuvés pour une utilisation dans l'eau potable. (approbations KTW). Les câbles immergés sont en EPR.

Le tableau ci-dessous indique la longueur maxi des différentes sections de câble en fonction d'une chute de tension de 4% ou en fonction des réglementations locales. Si la chute de tension est supérieure, les performances de la pompe seront réduites. La pompe s'arrêtera si la tension chute en dessous de 150 V.

Puissance fournie par le moteur P2 [kW]	I _{1/1} [A]	Longueur maxi [m]			
		1,5 mm ²	2,5 mm ²	4 mm ²	6 mm ²
0,1 - 0,63	4,15	86	144		
0,7 - 1,05	6,9	52	86	138	
1,1 - 7,73	11,1	32	53	86	129

Les valeurs du tableau sont calculées en fonction de la formule suivante:

Longueur maxi de câble pour une pompe immergée monophasée:

$$L = \frac{U \times \Delta U}{I \times 2 \times 100 \times \left(PF \times \frac{\rho}{q} \right)} \quad [m]$$

où

L = Longueur du câble [m]

U = Tension nominale [V]

ΔU = Chute de tension [%]

I = Intensité nominale du moteur [A]

ρ = Résistance: 0,02 [Ω mm²/m]

PF = 1

q = Section du câble immergé [mm²]

Exemple:

Tension d'alimentation: 230 V

Chute de tension: 4%

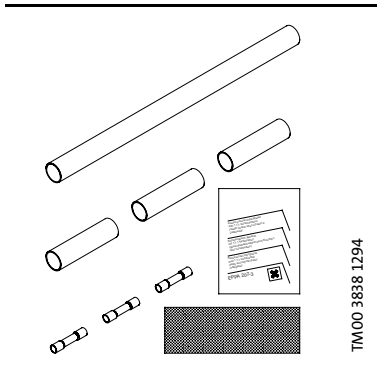
Intensité du moteur: 11,1 [A]

q: Câble de 1,5 mm²

$$L = \frac{230 \times 4}{11,1 \times 2 \times 100 \times 1 \times \frac{0,02}{1,5}} \quad [m]$$

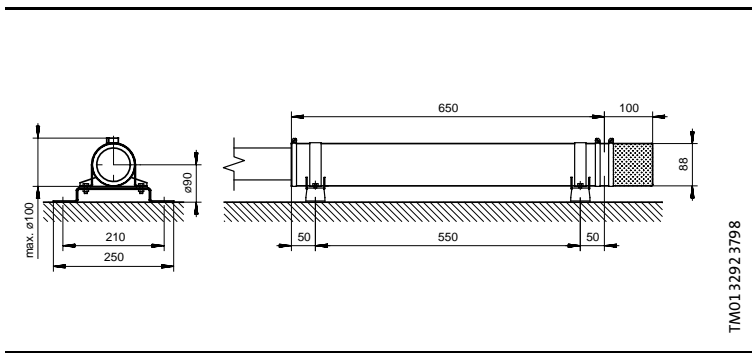
L = 32 m

Kit de jonction de câbles type KM



Description	Section de câble [mm ²]
Pour une jonction étanche du câble moteur et des câbles immergés (câble plat ou rond).	
Permet la jonction:	1,5 - 2,5 mm ²
- des câbles de même dimension - des câbles de dimension différente - d'un conducteur et d'une phase.	
La jonction est prête pour utilisation après quelques minutes et ne nécessite pas une longue durée de durcissement comme les jonctions en résine.	4,0 - 6,0 mm ²
La jonction ne peut pas être séparée.	

Chemise de refroidissement



Description	Matériaux
Chemise de refroidissement Crépine Pieds-support	DIN W.-Nr. 1.4301 AISI 304

SQE System, la pression constante

Le SQE System est le dernier né de la famille SQ. Equipé du coffret de contrôle CU 301, il garantit une pression constante en toute circonstance. Tous les éléments nécessaires sont fournis afin d'offrir une solution rapide et une installation aisée. Les connexions électriques et hydrauliques sont simples et ne nécessitent aucun outil spécial.

La faible capacité requise pour le réservoir permet une installation économique et l'emplacement dans un espace réduit à l'intérieur de l'habitat.

Des avantages

- Facilité d'installation
- Facile à manier et à transporter, faible encombrement
- Démarrage, arrêt et changement des paramètres grâce au bouton situé sur le CU 301
- Maintien d'une pression constante
- Contrôle du fonctionnement
- Aucune maintenance.

Commande complète

Le CU 301 permet une commande complète de votre alimentation en eau. Grâce au nouveau SQE system, vous pouvez régler votre pompe afin qu'elle garde une pression constante en fonction de vos besoins réels.

Il est facile de changer les paramètres de pompage ou les paramètres du moteur. En cas de problèmes de ce dernier, le CU 301 vous préviendra.

Vitesse variable

Le moteur MSE 3 permet une régulation continue de la vitesse variable dans une plage de performances de 65 à 100%. La pompe peut donc fonctionner à n'importe quel point de 65 à 100% des courbes de performances de la pompe. Par conséquent, les performances de la pompe s'adaptent à la demande.

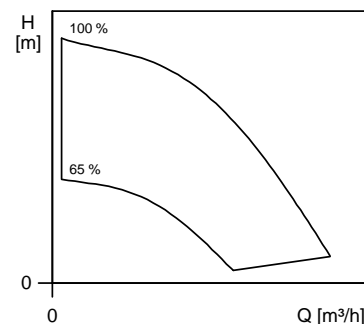
La régulation de la vitesse variable est réalisé par le coffret de contrôle CU 301 et le contrôleur R100.

Pour le calcul de la vitesse de la pompe, le "PC tool" est disponible en accessoire sur disquette. La vitesse est calculée en fonction de la hauteur manométrique et du débit requis. La courbe de performance de la pompe peut être visualisée.

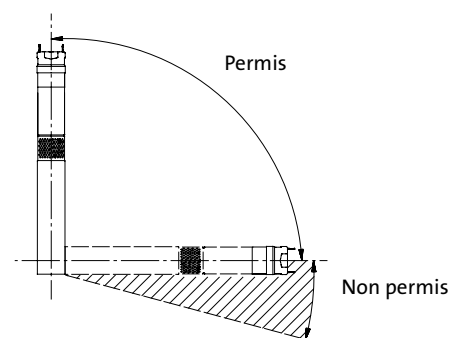
Le SQE System est composé de tous les éléments nécessaires à votre installation:

- Pompe SQE 5-70★ ou SQE 3-65★ avec 40 m de câble et clapet à boule incorporé
 - Coffret de contrôle CU 301
 - Réservoir 8 litres
 - Kit capteur
 - Manomètre
- ★ Se reporter aux pompes SQ 3 et SQ 5 (pages 16 et 17) pour les courbes et données techniques.

Exemple: SQE



TM01.2999.2898



TM01.1375.1498

Régulation en pression constante avec le CU 301 - Adduction d'eau domestique

Caractéristiques et avantages

Le système maintient une pression constante dans la plage de performance de la pompe sans tenir compte de la variation de la consommation en eau.

La pression enregistrée par la capteur de pression est transmise au CU 301. Ce dernier ajuste ensuite la performance de la pompe en fonction des données reçues.

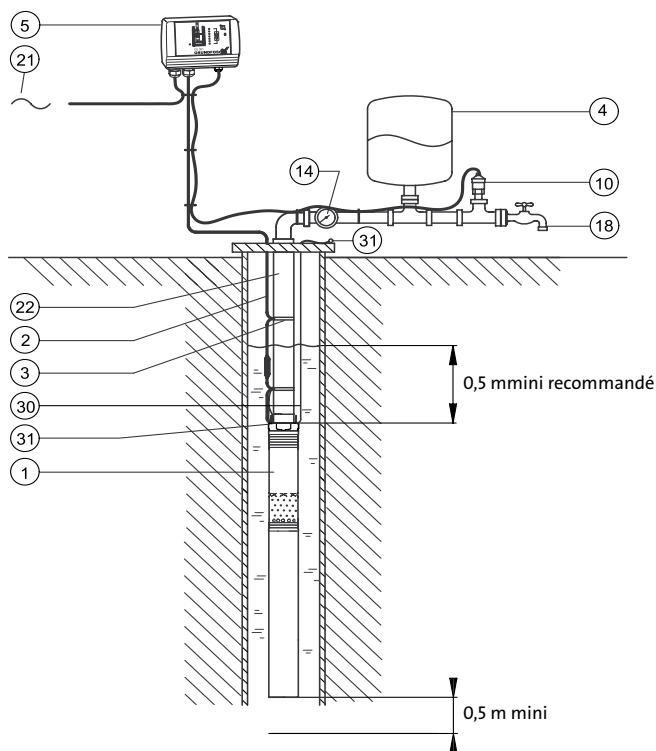
Fonction

Lorsqu'un robinet est ouvert, la pression commence à chuter dans le réservoir 8 litres.

A débit faible, inférieur à 0,18 m³/h environ, la pression chute doucement. Lorsque la pression dans le réservoir se situe à 0,5 bar en dessous du point de fonctionnement, la pompe démarre. La pompe fonctionnera jusqu'à atteindre 0,5 bar en dessus du point de fonctionnement. Ce type de fonctionnement est appelé fonctionnement on/off (marche/arrêt).

Pour un débit supérieur à 0,18 m³/h environ, la pression chute rapidement et la pompe démarre immédiatement.

Pendant le fonctionnement, le CU 301 régule la pompe pour maintenir une pression constante. S'il n'y a pas de consommation, la pompe remplira le réservoir et s'arrêtera après quelques secondes.



- 1 Pompe, SQE
- 2 Câble
- 3 Attache-câble
- 4 Réservoir à diaphragme, 8 litres
- 5 Coffret de contrôle, CU 301
- 10 Capteur de pression, 0-6 bar
- 14 Manomètre
- 18 Robinet
- 21 Alimentation électrique, 1 x 200-240 V, 50/60 Hz
- 22 Tuyauterie de refoulement
- 30 Câble élingue
- 31 Attache élingue

TM01 7906 5099

Régulation en pression constante avec le CU 301 - Adduction d'eau domestique

Pos.	Composant	Typ	Nbre d'unités	Code article	Prix unitaire	Prix total
1	Pompe, SQE					
2	Câble					
3	Attache-câble					
4	Réservoir à diaphragme	8 litres				
5	Coffret de contrôle	CU 301				
10	Capteur de pression					
14	Manomètre					
30	Câble élingue					
31	Attache élingue					

Régulation en pression constante avec le CU 301 - Arrosage

Caractéristiques et avantages

Le système maintient une pression constante dans la plage de performance de la pompe sans tenir compte de la variation de la consommation en eau.

La pression enregistrée par le capteur de pression est transmise au CU 301. Ce dernier ajuste ensuite la performance de la pompe en fonction des données reçues.

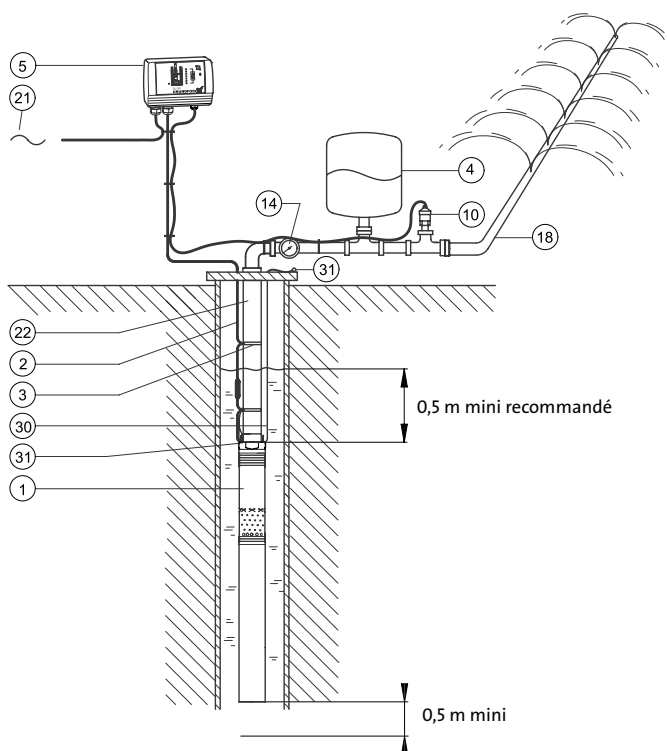
Fonction

Lorsqu'un robinet est ouvert, la pression commence à chuter dans le réservoir 8 litres.

A débit faible, inférieur à 0,18 m³/h environ, la pression chute doucement. Lorsque la pression dans le réservoir se situe à 0,5 bar en dessous du point de fonctionnement, la pompe démarre. La pompe fonctionnera jusqu'à atteindre 0,5 bar en dessus du point de fonctionnement. Ce type de fonctionnement est appelé fonctionnement on/off (marche/arrêt).

Pour un débit supérieur à 0,18 m³/h environ, la pression chute rapidement et la pompe démarre immédiatement.

Pendant le fonctionnement, le CU 301 régule la pompe pour maintenir une pression constante. S'il n'y a pas de consommation, la pompe remplira le réservoir et s'arrêtera après quelques secondes.



- 1 Pompe, SQE
- 2 Câble
- 3 Attache-câble
- 4 Réservoir à diaphragme, 8 litres
- 5 Coffret de contrôle CU 301
- 10 Capteur de pression, 0-6 bar
- 14 Manomètre
- 18 Arroseurs
- 21 Alimentation électrique, 1 x 200-240 V, 50/60 Hz
- 22 Tuyauterie de refoulement
- 30 Câble élingue
- 31 Attache élingue

TM01 79 07 5099

Régulation en pression constante avec le CU 301 - Arrosage

Pos.	Composant	Typ	Nbre d'unités	Code article	Prix unitaire	Prix total
1	Pompe, SQE					
2	Câble					
3	Attache-câble					
4	Réservoir à diaphragme	8 litres				
5	Coffret de contrôle	CU 301				
10	Capteur de pression					
14	Manomètre					
30	Câble élingue					
31	Attache élingue					

Coffret de contrôle CU 301

Le CU 301 est une unité de contrôle et de communication spécialement destinée pour les pompes immergées SQE pour des applications en pression constante.

Le Coffret CU 301 permet :

- une régulation complète des pompes SQE
- une communication interactive avec les pompes SQE
- la possibilité de réglage de la pression
- une indication d'alarme (LED)
- la possibilité de démarrer, d'arrêter et de réenclencher la pompe en appuyant simplement sur un bouton poussoir
- la communication avec le contrôleur R100.

Le CU 301 communique avec la pompe sur le principe de communication sur le réseau, ce qui permet de ne pas utiliser de câbles supplémentaires entre le CU 301 et la pompe. Le CU 301 donne les indications suivantes (voir schémas de droite) :

1. Indication du débit
2. Réglage de la pression
3. Fonctionnement ON/OFF
4. Bouton de verrouillage
5. Indicateur de marche à sec
6. Indication d'alarme en cas de :

- pas de contact avec la pompe
- surtension
- sous-tension
- réduction de la vitesse
- température trop élevée
- surcharge
- capteur défectueux

Le CU 301 incorpore une entrée de signal externe pour un capteur de pression. Il permet également une commande à distance.

Contrôleur R100

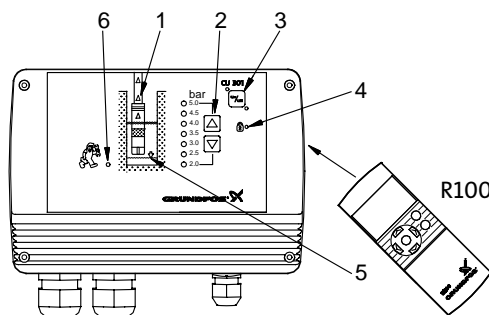
Le CU 301 avec le R100 permet une commande à distance à infra-rouge. A l'aide du R100, il est possible de ...

1) surveiller l'installation en visualisant les paramètres de fonctionnement comme :

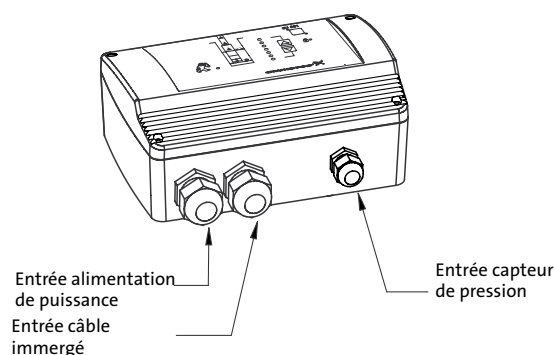
- la consommation de puissance
- la vitesse, et
- le nombre d'heures de fonctionnement

2) changer les réglages par défaut comme :

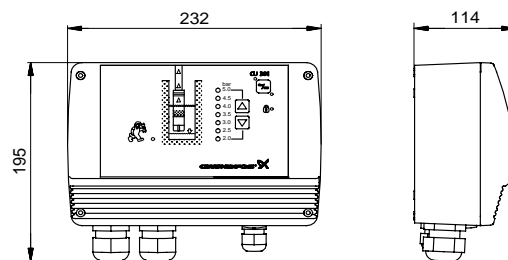
- la vitesse maxi
- la pression maxi, et
- le point de fonctionnement.



TM01 7840 4801



TM01 7841 4801



TM01 7842 4801

Dimensions indiquées en mm.