

# CKE Surpresseur à vitesse variable



## Groupe de surpression à vitesse variable

### APPLICATIONS

Robuste et compacte, conçu pour les systèmes de logement sous pression, d'irrigation et de pompage d'eau.

### CONCEPTION

Équipement sous pression hydropneumatique composé de 2 à 4 pompes, chacune commandée par un variateur ESPA ESD. Cela permet de maintenir une pression d'alimentation constante du réseau. La réduction de fréquence moteur implique également d'importantes économies d'énergie, en plus de bénéficier d'une pression acoustique faible. Le démarrage des pompes en cascade et en alternance assure une parfaite répartition des heures de fonctionnement de toutes les pompes. Cela permet d'accroître la durabilité de l'équipement. Le groupe est monté sur une base qui assure la stabilité du système et de l'alignement.

### MOTEUR

Asynchrone 2 pôles.  
Refroidissement Par air.  
Isolement Classe F.  
Protection IP 55.  
Service Continu.  
Réglage Électronique

### LIMITES D'UTILISATION

T°C ambiante de travail maximale 35°C.  
Avec collecteur d'aspiration Positionnement du groupe uniquement en charge.  
Sans collecteur d'aspiration  
1 aspiration par pompe.

### ÉQUIPEMENTS

Châssis En acier peint.  
Capacité du réservoir 8l.  
Vanne d'isolement du réservoir 1/4 de tour.  
Type de pompes Multi.  
Nombre de pompes 2 à 4.  
Clapet de retenu Inox AISI 304, 1 par pompe.  
Vannes d'isolements 1/4 de tour, 2 par pompe.  
Collecteur d'aspiration et de refoulement Inox AISI 304 de 2" à 3".  
Variateur 1 par pompe type Speedrive (ESPA ESD).

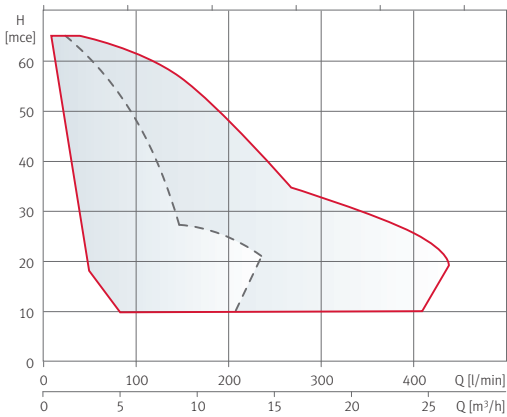
Boîtier électrique.  
Capteur de pression 4-20 mA  
1/4" branché sur le collecteur de refoulement

### OPTION

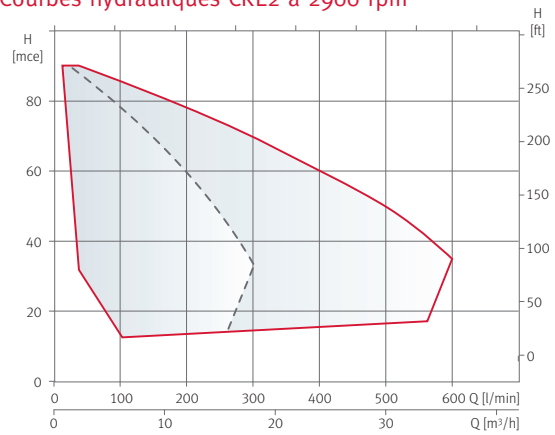
Réservoir à vessie AMR.  
Pressostat inversé.  
Collecteur d'aspiration.



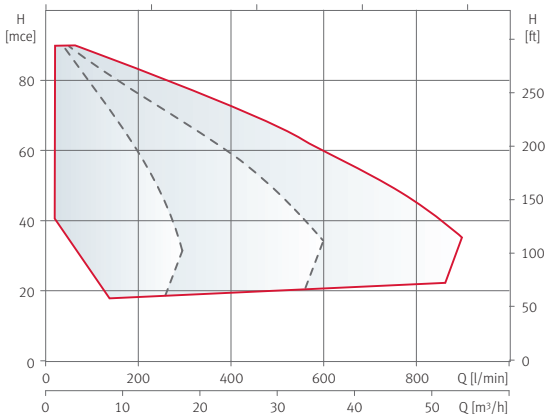
Courbes hydrauliques CKE2M à 2900 rpm



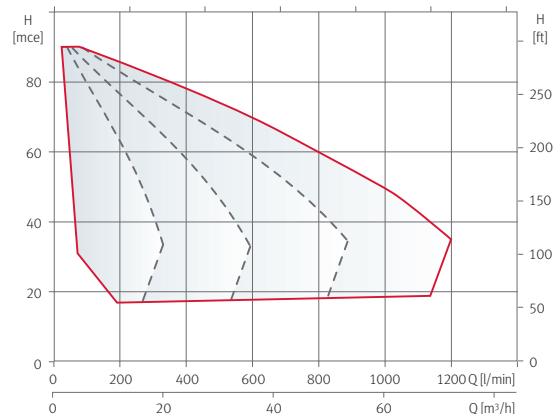
Courbes hydrauliques CKE2 à 2900 rpm



Courbes hydrauliques CKE3 à 2900 rpm



Courbes hydrauliques CKE4 à 2900 rpm

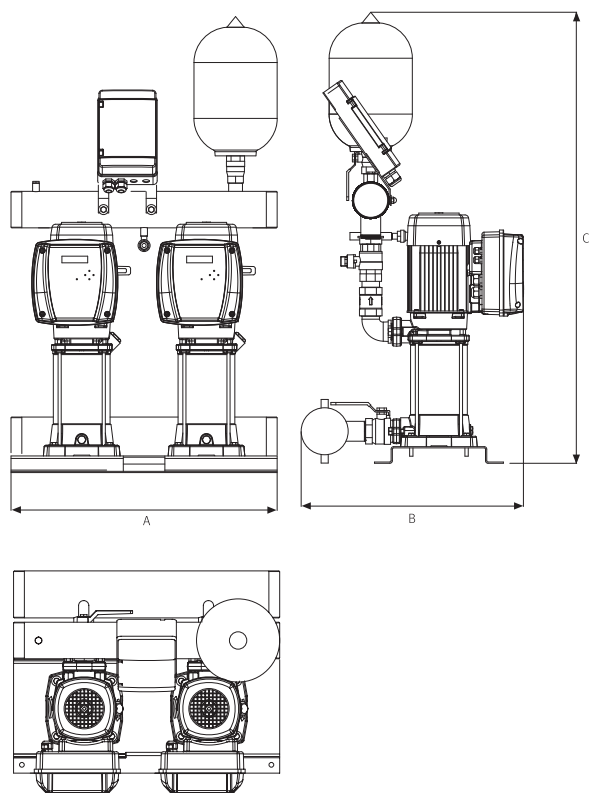


# CKE2 Surpresseur à vitesse variable

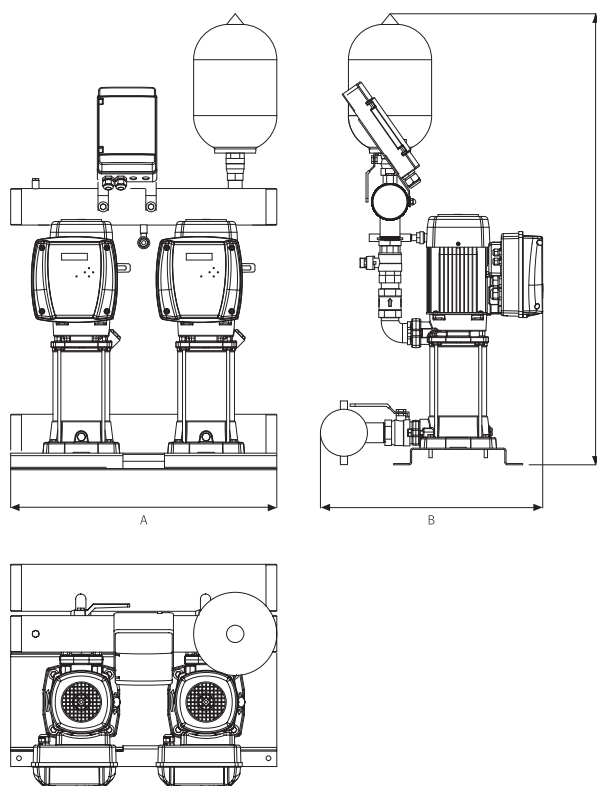


## Groupe de surpression à vitesse variable 2 pompes

CKE2M MULTI - Monophasé



CKE2 MULTI - Triphasé



Surpression

### Données techniques

| Groupes Monophasés  | Modèle Pompe | Nb | P2 [kW] | Variateur | Nb | Pompe  |        | Ø Clapet/vannes |        | Ø Collecteur |      | Dimensions |     |      | Poids [Kg] | Code    |
|---------------------|--------------|----|---------|-----------|----|--------|--------|-----------------|--------|--------------|------|------------|-----|------|------------|---------|
|                     |              |    |         |           |    | Asp.   | Ref.   | Asp.            | Ref.   | Asp.         | Ref. | A          | B   | C    |            |         |
| CKE2M MULTI25 4 ASP | MULTI25 4    | 2  | 0,75    | M2        | 2  | 1 1/4" | 1 1/4" | 1 1/2"          | 1 1/2" | 2"           | 2"   | 640        | 463 | 975  | 61         | SV10205 |
| CKE2M MULTI25 5 ASP | MULTI25 5    | 2  | 0,92    | M2        | 2  | 1 1/4" | 1 1/4" | 1 1/2"          | 1 1/2" | 2"           | 2"   | 640        | 463 | 994  | 62         | SV10210 |
| CKE2M MULTI35 4 ASP | MULTI35 4    | 2  | 1,1     | M2        | 2  | 1 1/2" | 1 1/4" | 1 1/2"          | 1 1/2" | 2"           | 2"   | 640        | 520 | 1022 | 71,5       | SV10215 |
| CKE2M MULTI35 5 ASP | MULTI35 5    | 2  | 1,5     | M2        | 2  | 1 1/2" | 1 1/4" | 1 1/2"          | 1 1/2" | 2"           | 2"   | 640        | 520 | 1045 | 77         | SV10220 |

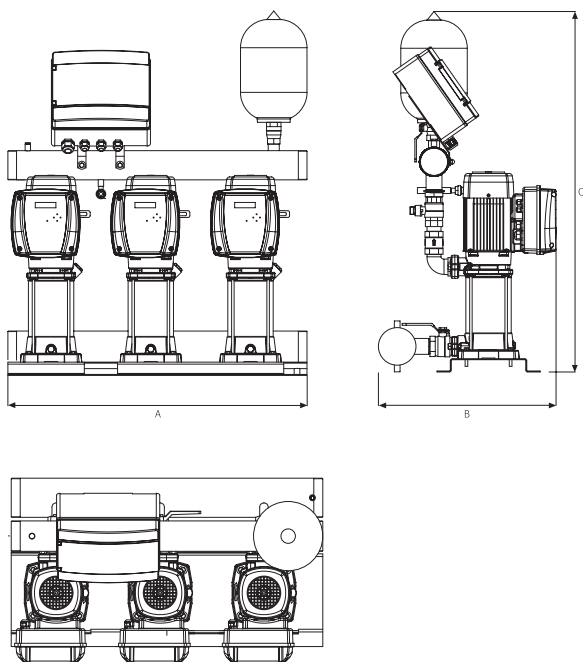
| Groupes Triphasés  | Modèle Pompe | Nb | P2 [kW] | Variateur | Nb | Pompe  |        | Ø Clapet/vannes |        | Ø Collecteur |      | Dimensions |     |      | Poids [Kg] | Code    |
|--------------------|--------------|----|---------|-----------|----|--------|--------|-----------------|--------|--------------|------|------------|-----|------|------------|---------|
|                    |              |    |         |           |    | Asp.   | Ref.   | Asp.            | Ref.   | Asp.         | Ref. | A          | B   | C    |            |         |
| CKE2 MULTI25 4 ASP | MULTI25 4    | 2  | 0,75    | T2        | 2  | 1 1/4" | 1 1/4" | 1 1/2"          | 1 1/2" | 2"           | 2"   | 640        | 463 | 975  | 61         | SV10305 |
| CKE2 MULTI25 5 ASP | MULTI25 5    | 2  | 0,92    | T2        | 2  | 1 1/4" | 1 1/4" | 1 1/2"          | 1 1/2" | 2"           | 2"   | 640        | 463 | 994  | 62         | SV10310 |
| CKE2 MULTI35 4 ASP | MULTI35 4    | 2  | 1,1     | T2        | 2  | 1 1/2" | 1 1/4" | 1 1/2"          | 1 1/2" | 2"           | 2"   | 640        | 520 | 1022 | 71,5       | SV10315 |
| CKE2 MULTI35 5 ASP | MULTI35 5    | 2  | 1,5     | T2        | 2  | 1 1/2" | 1 1/4" | 1 1/2"          | 1 1/2" | 2"           | 2"   | 640        | 520 | 1045 | 77         | SV10320 |
| CKE2 MULTI35 6 ASP | MULTI35 6    | 2  | 2,2     | T2        | 2  | 1 1/2" | 1 1/4" | 1 1/2"          | 1 1/2" | 2"           | 2"   | 640        | 520 | 1071 | 78         | SV10325 |
| CKE2 MULTI35 8 ASP | MULTI35 8    | 2  | 3       | T3        | 2  | 1 1/2" | 1 1/4" | 1 1/2"          | 1 1/2" | 2"           | 2"   | 640        | 550 | 1120 | 92         | SV10330 |
| CKE2 MULTI55 4 ASP | MULTI55 4    | 2  | 2,2     | T2        | 2  | 1 1/2" | 1 1/4" | 2"              | 2"     | 4"           | 3"   | 640        | 530 | 1127 | 86,5       | SV10335 |
| CKE2 MULTI55 6 ASP | MULTI55 6    | 2  | 3       | T3        | 2  | 1 1/2" | 1 1/4" | 2"              | 2"     | 4"           | 3"   | 640        | 560 | 1206 | 104        | SV10340 |
| CKE2 MULTI55 7 ASP | MULTI55 7    | 2  | 4       | T3        | 2  | 1 1/2" | 1 1/4" | 2"              | 2"     | 4"           | 3"   | 640        | 560 | 1250 | 112,5      | SV10345 |

# CKE3 Surpresseur à vitesse variable



## Groupe de surpression à vitesse variable 3 pompes

CKE3 MULTI ASP - Triphasé



### Données techniques

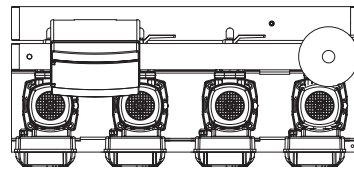
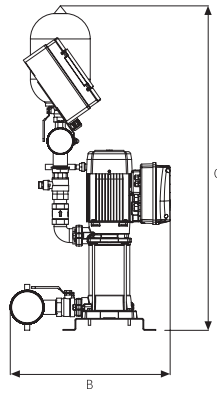
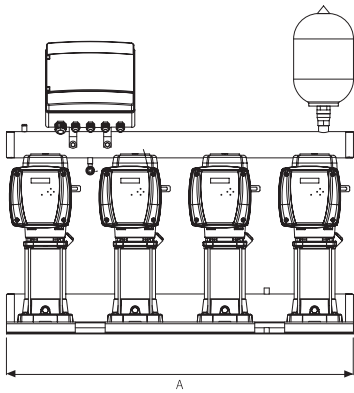
| Groupes triples    | Modèle    | Nb. | P2 [kW] | Variateur | Nb. | Pompe |      | Ø Clapet/vannes |      | Ø Collecteur |      | Dimensions |     |      | Poids [Kg] | Code    |
|--------------------|-----------|-----|---------|-----------|-----|-------|------|-----------------|------|--------------|------|------------|-----|------|------------|---------|
|                    |           |     |         |           |     | Asp.  | Ref. | Asp.            | Ref. | Asp.         | Ref. | A          | B   | C    |            |         |
| CKE3 MULTI25 4 ASP | MULTI25 4 | 3   | 0,75    | T2        | 3   | 1/4"  | 1/4" | 1/2"            | 1/2" | 3"           | 3"   | 900        | 493 | 997  | 90         | SV10405 |
| CKE3 MULTI25 5 ASP | MULTI25 5 | 3   | 0,92    | T2        | 3   | 1/4"  | 1/4" | 1/2"            | 1/2" | 3"           | 3"   | 900        | 493 | 1016 | 91,5       | SV10410 |
| CKE3 MULTI35 4 ASP | MULTI35 4 | 3   | 1,1     | T2        | 3   | 1/2"  | 1/4" | 1/2"            | 1/2" | 3"           | 3"   | 900        | 520 | 1044 | 108,5      | SV10415 |
| CKE3 MULTI35 5 ASP | MULTI35 5 | 3   | 1,5     | T2        | 3   | 1/2"  | 1/4" | 1/2"            | 1/2" | 3"           | 3"   | 900        | 520 | 1067 | 116,5      | SV10420 |
| CKE3 MULTI35 6 ASP | MULTI35 6 | 3   | 2,2     | T2        | 3   | 1/2"  | 1/4" | 1/2"            | 1/2" | 3"           | 3"   | 900        | 520 | 1093 | 118        | SV10425 |
| CKE3 MULTI35 8 ASP | MULTI35 8 | 3   | 3       | T3        | 3   | 1/2"  | 1/4" | 1/2"            | 1/2" | 3"           | 3"   | 900        | 550 | 1142 | 139        | SV10430 |
| CKE3 MULTI55 4 ASP | MULTI55 4 | 3   | 2,2     | T2        | 3   | 1/2"  | 1/4" | 2"              | 2"   | 3"           | 3"   | 900        | 520 | 1149 | 128,5      | SV10435 |
| CKE3 MULTI55 6 ASP | MULTI55 6 | 3   | 3       | T3        | 3   | 1/2"  | 1/4" | 2"              | 2"   | 3"           | 3"   | 900        | 520 | 1228 | 155        | SV10440 |
| CKE3 MULTI55 7 ASP | MULTI55 7 | 3   | 4       | T3        | 3   | 1/2"  | 1/4" | 2"              | 2"   | 3"           | 3"   | 900        | 550 | 1272 | 168        | SV10445 |

# CKE4 Surpresseur à vitesse variable



## Groupe de surpression à vitesse variable 4 pompes

CKE4 MULTI ASP - Triphasé



### Données techniques

| Groupes quadruples | Modèle Pompe | Nb. | P2 [kW] | Variateur | Nb. | Pompe |      | Ø Clapet/vannes |      | Ø Collecteur |      | Dimensions |     |      | Poids [Kg] | Code    |
|--------------------|--------------|-----|---------|-----------|-----|-------|------|-----------------|------|--------------|------|------------|-----|------|------------|---------|
|                    |              |     |         |           |     | Asp.  | Ref. | Asp.            | Ref. | Asp.         | Ref. | A          | B   | C    |            |         |
| CKE4 MULTI25 4 ASP | MULTI25 4    | 4   | 0,75    | T2        | 4   | 1/4"  | 1/4" | 1/2"            | 1/2" | 3"           | 3"   | 1160       | 493 | 997  | 118        | SV10505 |
| CKE4 MULTI25 5 ASP | MULTI25 5    | 4   | 0,92    | T2        | 4   | 1/4"  | 1/4" | 1/2"            | 1/2" | 3"           | 3"   | 1160       | 493 | 1016 | 120,5      | SV10510 |
| CKE4 MULTI35 4 ASP | MULTI35 4    | 4   | 1,1     | T2        | 4   | 1/2"  | 1/4" | 1/2"            | 1/2" | 3"           | 3"   | 1160       | 520 | 1044 | 142,5      | SV10515 |
| CKE4 MULTI35 5 ASP | MULTI35 5    | 4   | 1,5     | T2        | 4   | 1/2"  | 1/4" | 1/2"            | 1/2" | 3"           | 3"   | 1160       | 520 | 1067 | 153,5      | SV10520 |
| CKE4 MULTI35 6 ASP | MULTI35 6    | 4   | 2,2     | T2        | 4   | 1/2"  | 1/4" | 1/2"            | 1/2" | 3"           | 3"   | 1160       | 520 | 1093 | 156        | SV10525 |
| CKE4 MULTI35 8 ASP | MULTI35 8    | 4   | 3       | T3        | 4   | 1/2"  | 1/4" | 1/2"            | 1/2" | 3"           | 3"   | 1160       | 550 | 1142 | 183,5      | SV10530 |
| CKE4 MULTI55 4 ASP | MULTI55 4    | 4   | 2,2     | T2        | 4   | 1/2"  | 1/4" | 2"              | 2"   | 4"           | 4"   | 1160       | 520 | 1149 | 170        | SV10535 |
| CKE4 MULTI55 6 ASP | MULTI55 6    | 4   | 3       | T3        | 4   | 1/2"  | 1/4" | 2"              | 2"   | 4"           | 4"   | 1160       | 550 | 1228 | 205,5      | SV10540 |
| CKE4 MULTI55 7 ASP | MULTI55 7    | 4   | 4       | T3        | 4   | 1/2"  | 1/4" | 2"              | 2"   | 4"           | 4"   | 1160       | 550 | 1272 | 222,5      | SV10545 |