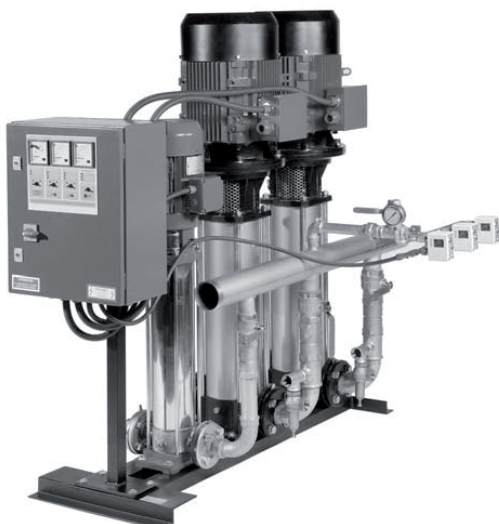


U2E Groupe anti incendie

Équipement simple formé d'une pompe principale électrique et d'une autre pompe en réserve électrique et une pompe Jockey



1) **Pompe jockey** : Electropompe verticale multicellulaire du modèle MULTI35/6, MULTI35/8, ou MULTI35/10.

2) **Pompe de service** : Electropompe multicellulaire verticale de la série MULTI55 ou monocellulaire horizontale de la série BAT, EN ou BM.

3) **Pompe de secours** : Electropompe multicellulaire verticale de la série MULTI55 ou monocellulaire horizontale de la série BAT, EN ou BM.

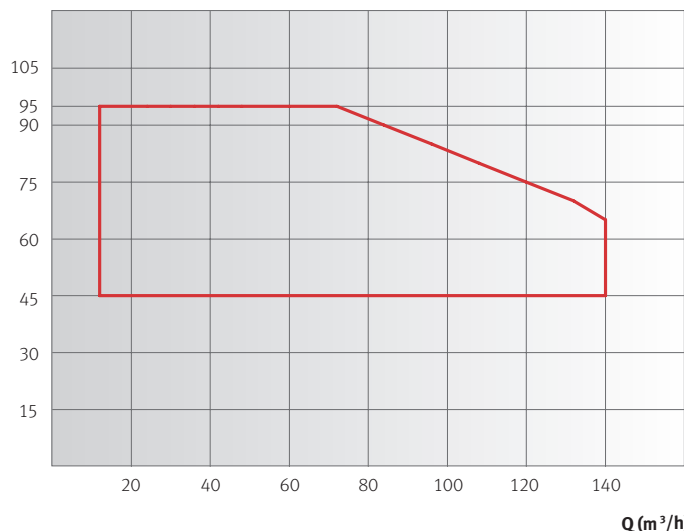
4) **Moteur électrique** : Vertical monobloc avec refroidissement par air IP44 dans la série MULTI55. Vertical monobloc en manière V1. Horizontal monobloc avec refroidissement par air IP55 dans les séries BAT, EN et BM.

5) **Collecteur et vannes** : Collecteur de diamètre nominal conçu pour garantir une circulation maximale de fluide de 2m/s. Valve de retenue type Boston de laiton. Valve de fermeture type boule en acier chromé.

6) **Instrumentation** : Trois pressostats de type normalement fermé. Manomètre à l'échelle adéquate à la pression maximale de l'équipement. Collecteur d'instruments construit en acier inoxydable. Valve d'isolement pour favoriser les opérations de maintien.

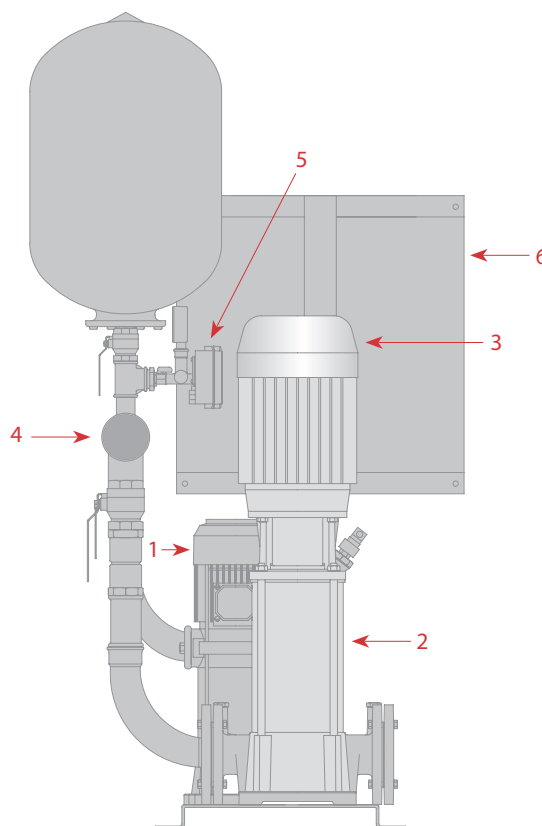
7) **Tableau électrique** : Armoire métallique de couleur rouge avec interrupteur général de coupure. Remplir toutes les conditions de la norme UNIT 23.500-90.

HMT [mce]

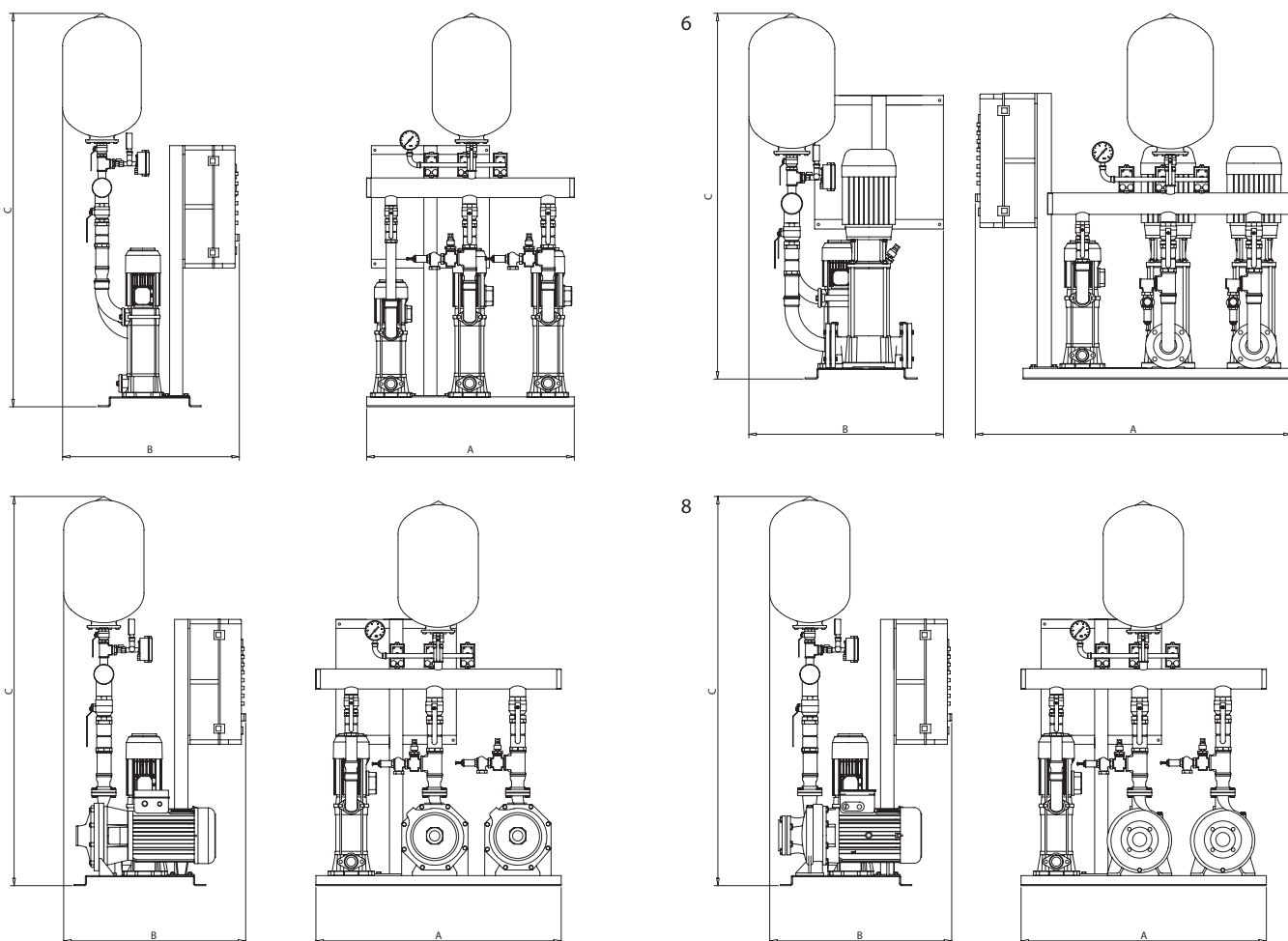


8) **Finition et câblage** : Peint dans rouge RAL3000CC. Câblé et éprouvé.

9) **Accessoires facultatifs** : Collecteur d'essais avec débitmètre, selon le paragraphe 5.4.4 de la norme UNE23.500-90.



U2E Groupe anti incendie



Modèle	Pompe Jockey		Pompe de service			Pompe de secours			Diamètre collecteur	Diamètre vannes	Modèle réservoir	Dimensions			Schéma
	Modèle	HP	Modèle	Moteur	HP	Modèle	Moteur	HP				A	B	C	
U2E 12/45	MULTI 35 6	3	MULTI 55 6	E	4	MULTI 55 6	E	4	3"	2"	24 AMR 8	1.070	800	1.800	5
U2E 12/50	MULTI 35 6	3	MULTI 55 6	E	4	MULTI 55 6	E	4	3"	2"	24 AMR 8	1.070	800	1.800	5
U2E 12/55	MULTI 35 6	3	MULTI 55 7	E	5,5	MULTI 55 7	E	5,5	3"	2"	24 AMR 8	1.070	800	1.840	5
U2E 12/60	MULTI 35 6	3	MULTI 55 7	E	5,5	MULTI 55 7	E	5,5	3"	2"	24 AMR 8	1.070	800	1.840	5
U2E 12/65	MULTI 35 6	3	BAT2 750	E	7,5	BAT2 750	E	7,5	3"	2"	24 AMR 8	1.220	730	1.740	7
U2E 12/70	MULTI 35 8	4	BAT2 750	E	7,5	BAT2 750	E	7,5	3"	2"	50 AMR 10	1.220	730	1.740	7
U2E 12/75	MULTI 35 8	4	BAT2 750	E	7,5	BAT2 750	E	7,5	3"	2"	50 AMR 10	1.220	730	1.740	7
U2E 12/80	MULTI 35 8	4	VE 121 6	E	10	VE 121 6	E	10	3"	2"	50 AMR 10	1.220	680	1.575	6
U2E 12/85	MULTI 35 8	4	VE 121 6	E	10	VE 121 6	E	10	3"	2"	50 AMR 10	1.220	680	1.575	6
U2E 12/90	MULTI 35 8	4	VE 121 6	E	10	VE 121 6	E	10	3"	2"	50 AMR 10	1.220	680	1.575	6
U2E 12/95	MULTI 35 10	5,5	VE 121 7	E	12,5	VE 121 7	E	12,5	3"	2"	50 AMR 16	1.220	680	1.575	6
U2E 18/45	MULTI 35 6	3	EN 32-200B	E	7,5	EN 32-200B	E	7,5	3"	2"	24 AMR 8	1.170	780	1.770	7
U2E 18/50	MULTI 35 6	3	BAT3 750	E	7,5	BAT3 750	E	7,5	3"	2"	24 AMR 8	1.220	780	1.770	7
U2E 18/55	MULTI 35 6	3	BAT3 750	E	7,5	BAT3 750	E	7,5	3"	2"	24 AMR 8	1.220	780	1.770	7
U2E 18/60	MULTI 35 6	3	BAT3 750	E	7,5	BAT3 750	E	7,5	3"	2"	24 AMR 8	1.220	780	1.770	7
U2E 18/65	MULTI 35 6	3	EN 32-250B	E	15	EN 32-250B	E	15	3"	2"	24 AMR 8	1.170	780	1.770	7
U2E 18/70	MULTI 35 8	4	EN 32-250B	E	15	EN 32-250B	E	15	3"	2"	50 AMR 10	1.170	780	1.770	7
U2E 18/75	MULTI 35 8	4	EN 32-250B	E	15	EN 32-250B	E	15	3"	2"	50 AMR 10	1.170	780	1.770	7
U2E 18/80	MULTI 35 8	4	VE 121 6	E	10	VE 121 6	E	10	3"	2"	50 AMR 10	1.220	780	1.650	6
U2E 18/85	MULTI 35 8	4	VE 121 7	E	12,5	VE 121 7	E	12,5	3"	2"	50 AMR 10	1.220	780	1.650	6
U2E 18/90	MULTI 35 8	4	VE 121 7	E	12,5	VE 121 7	E	12,5	3"	2"	50 AMR 10	1.220	780	1.650	6
U2E 18/95	MULTI 35 10	5,5	VE 121 8	E	15	VE 121 8	E	15	3"	2"	50 AMR 16	1.220	780	1.650	6
U2E 24/45	MULTI 35 6	3	EN 32-200A	E	10	EN 32-200A	E	10	3"	2 1/2"	24 AMR 8	1.170	780	1.770	7
U2E 24/50	MULTI 35 6	3	EN 32-200A	E	10	EN 32-200A	E	10	3"	2 1/2"	24 AMR 8	1.170	780	1.770	7
U2E 24/55	MULTI 35 6	3	EN 40-200A	E	10	EN 40-200A	E	10	3"	2 1/2"	24 AMR 8	1.170	780	1.770	7
U2E 24/60	MULTI 35 6	3	EN 40-250B	E	15	EN 40-250B	E	15	3"	2 1/2"	24 AMR 8	1.170	780	1.770	7

Modèle	Pompe Jockey		Pompe de service			Pompe de secours			Diamètre collecteur	Diamètre vannes	Modèle réservoir	Dimensions			Schéma
	Modèle	HP	Modèle	Moteur	HP	Modèle	Moteur	HP				A	B	C	
U2E 24/65	MULTI 35 6	3	EN 40-250B	E	15	EN 40-250B	E	15	3"	2 1/2"	24 AMR 8	1.170	780	1.770	7
U2E 24/70	MULTI 35 8	4	EN 40-250B	E	15	EN 40-250B	E	15	3"	2 1/2"	50 AMR 10	1.170	780	1.770	7
U2E 24/75	MULTI 35 8	4	EN 40-250A	E	20	EN 40-250A	E	20	3"	2 1/2"	50 AMR 10	1.170	780	1.800	7
U2E 24/80	MULTI 35 8	4	EN 40-250A	E	20	EN 40-250A	E	20	3"	2 1/2"	50 AMR 10	1.170	780	1.800	7
U2E 24/85	MULTI 35 8	4	EN 40-250A	E	20	EN 40-250A	E	20	3"	2 1/2"	50 AMR 10	1.170	780	1.800	7
U2E 24/90	MULTI 35 8	4	BM 40-250-30	E	30	BM 40-250-30	E	30	3"	2 1/2"	50 AMR 10	1.170	1.100	1.800	8
U2E 24/95	MULTI 35 10	5,5	BM 40-250-30	E	30	BM 40-250-30	E	30	3"	2 1/2"	50 AMR 16	1.170	1.100	1.800	8
U2E 30/45	MULTI 35 6	3	EN 40-200A	E	10	EN 40-200A	E	10	3"	2 1/2"	24 AMR 8	1.170	780	1.770	7
U2E 30/50	MULTI 35 6	3	EN 40-200A	E	10	EN 40-200A	E	10	3"	2 1/2"	24 AMR 8	1.170	780	1.770	7
U2E 30/55	MULTI 35 6	3	EN 40-250B	E	15	EN 40-250B	E	15	3"	2 1/2"	24 AMR 8	1.170	780	1.770	7
U2E 30/60	MULTI 35 6	3	EN 40-250B	E	15	EN 40-250B	E	15	3"	2 1/2"	24 AMR 8	1.170	780	1.770	7
U2E 30/65	MULTI 35 6	3	EN 40-250B	E	15	EN 40-250B	E	15	3"	2 1/2"	24 AMR 8	1.170	780	1.770	7
U2E 30/70	MULTI 35 8	4	EN 40-250A	E	20	EN 40-250A	E	20	3"	2 1/2"	50 AMR 10	1.170	840	1.800	7
U2E 30/75	MULTI 35 8	4	EN 40-250A	E	20	EN 40-250A	E	20	3"	2 1/2"	50 AMR 10	1.170	840	1.800	7
U2E 30/80	MULTI 35 8	4	EN 40-250A	E	20	EN 40-250A	E	20	3"	2 1/2"	50 AMR 10	1.170	840	1.800	7
U2E 30/85	MULTI 35 8	4	EN 40-250A	E	20	EN 40-250A	E	20	3"	2 1/2"	50 AMR 10	1.170	840	1.800	7
U2E 30/90	MULTI 35 8	4	BM 40-250-30	E	30	BM 40-250-30	E	30	3"	2 1/2"	50 AMR 10	1.170	1.100	1.800	8
U2E 30/95	MULTI 35 10	5,5	BM 40-250-30	E	30	BM 40-250-30	E	30	3"	2 1/2"	50 AMR 16	1.170	1.100	1.800	8
U2E 36/45	MULTI 35 6	3	EN 50-200B	E	15	EN 50-200B	E	15	4"	3"	24 AMR 8	1.170	840	1.770	7
U2E 36/50	MULTI 35 6	3	BM 40-250-12,5	E	12,5	BM 40-250-12,5	E	12,5	4"	3"	24 AMR 8	1.170	840	1.820	8
U2E 36/55	MULTI 35 6	3	BM 40-250-15	E	15	BM 40-250-15	E	15	4"	3"	24 AMR 8	1.170	840	1.820	8
U2E 36/60	MULTI 35 6	3	EN 50-250C	E	20	EN 50-250C	E	20	4"	3"	24 AMR 8	1.170	840	1.800	7
U2E 36/65	MULTI 35 6	3	EN 50-250C	E	20	EN 50-250C	E	20	4"	3"	24 AMR 8	1.170	840	1.800	7
U2E 36/70	MULTI 35 8	4	EN 50-250C	E	20	EN 50-250C	E	20	4"	3"	50 AMR 10	1.170	840	1.800	7
U2E 36/75	MULTI 35 8	4	BM 40-250-25	E	25	BM 40-250-25	E	25	4"	3"	50 AMR 10	1.170	840	1.860	8
U2E 36/80	MULTI 35 8	4	BM 40-250-25	E	25	BM 40-250-25	E	25	4"	3"	50 AMR 10	1.170	840	1.860	8
U2E 36/85	MULTI 35 8	4	EN 50-250A	E	30	EN 50-250A	E	30	4"	3"	50 AMR 10	1.170	840	1.860	7
U2E 36/90	MULTI 35 8	4	BM 40-250-30	E	30	BM 40-250-30	E	30	4"	3"	50 AMR 10	1.170	1.100	1.860	8
U2E 36/95	MULTI 35 10	5,5	BM 40-250-30	E	30	BM 40-250-30	E	30	4"	3"	50 AMR 16	1.170	1.100	1.860	8
U2E 42/45	MULTI 35 6	3	EN 50-200B	E	15	EN 50-200B	E	15	4"	3"	24 AMR 8	1.170	840	1.770	7
U2E 42/50	MULTI 35 6	3	BM 40-200-15	E	15	BM 40-200-15	E	15	4"	3"	24 AMR 8	1.170	840	1.820	8
U2E 42/55	MULTI 35 6	3	EN 50-200A	E	20	EN 50-200A	E	20	4"	3"	24 AMR 8	1.170	840	1.800	7
U2E 42/60	MULTI 35 6	3	EN 50-250C	E	20	EN 50-250C	E	20	4"	3"	24 AMR 8	1.170	840	1.800	7
U2E 42/65	MULTI 35 6	3	EN 50-250C	E	20	EN 50-250C	E	20	4"	3"	24 AMR 8	1.170	840	1.800	7
U2E 42/70	MULTI 35 8	4	BM 40-250-20	E	20	BM 40-250-20	E	20	4"	3"	50 AMR 10	1.170	840	1.860	8
U2E 42/75	MULTI 35 8	4	BM 40-250-25	E	25	BM 40-250-25	E	25	4"	3"	50 AMR 10	1.170	840	1.860	8
U2E 42/80	MULTI 35 8	4	BM 40-250-25	E	25	BM 40-250-25	E	25	4"	3"	50 AMR 10	1.170	840	1.860	8
U2E 42/85	MULTI 35 8	4	EN 50-250A	E	30	EN 50-250A	E	30	4"	3"	50 AMR 10	1.170	840	1.860	7
U2E 42/90	MULTI 35 8	4	BM 40-250-30	E	30	BM 40-250-30	E	30	4"	3"	50 AMR 10	1.170	1.100	1.860	8
U2E 42/95	MULTI 35 10	5,5	BM 50-250-40	E	40	BM 50-250-40	E	40	4"	3"	50 AMR 16	1.170	1.100	1.900	8
U2E 48/45	MULTI 35 6	3	EN 50-200B	E	15	EN 50-200B	E	15	4"	3"	24 AMR 8	1.170	840	1.770	7
U2E 48/50	MULTI 35 6	3	EN 50-200A	E	20	EN 50-200A	E	20	4"	3"	24 AMR 8	1.170	840	1.800	7
U2E 48/55	MULTI 35 6	3	EN 50-200A	E	20	EN 50-200A	E	20	4"	3"	24 AMR 8	1.170	840	1.800	7
U2E 48/60	MULTI 35 6	3	EN 50-250C	E	20	EN 50-250C	E	20	4"	3"	24 AMR 8	1.170	840	1.800	7
U2E 48/65	MULTI 35 6	3	EN 50-250C	E	20	EN 50-250C	E	20	4"	3"	24 AMR 8	1.170	840	1.800	7
U2E 48/70	MULTI 35 8	4	EN 50-250B	E	25	EN 50-250B	E	25	4"	3"	50 AMR 10	1.170	840	1.800	7
U2E 48/75	MULTI 35 8	4	EN 50-250B	E	25	EN 50-250B	E	25	4"	3"	50 AMR 10	1.170	840	1.800	7
U2E 48/80	MULTI 35 8	4	EN 50-250A	E	30	EN 50-250A	E	30	4"	3"	50 AMR 10	1.170	840	1.860	7
U2E 48/85	MULTI 35 8	4	EN 50-250A	E	30	EN 50-250A	E	30	4"	3"	50 AMR 10	1.170	840	1.860	7
U2E 48/90	MULTI 35 8	4	BM 50-250-40	E	40	BM 50-250-40	E	40	4"	3"	50 AMR 10	1.170	1.100	1.900	8
U2E 48/95	MULTI 35 10	5,5	BM 50-250-40	E	40	BM 50-250-40	E	40	4"	3"	50 AMR 16	1.170	1.100	1.900	8
U2E 60/45	MULTI 35 6	3	EN 65-200C	E	20	EN 65-200C	E	20	4"	4"	24 AMR 8	1.170	840	1.940	7
U2E 60/50	MULTI 35 6	3	BM 50-200-20	E	20	BM 50-200-20	E	20	4"	4"	24 AMR 8	1.170	840	1.940	8
U2E 60/55	MULTI 35 6	3	BM 50-200-25	E	25	BM 50-200-25	E	25	4"	4"	24 AMR 8	1.170	840	1.970	8
U2E 60/60	MULTI 35 6	3	BM 50-200-30	E	30	BM 50-200-30	E	30	4"	4"	24 AMR 8	1.170	1.100	1.970	8
U2E 60/65	MULTI 35 6	3	BM 50-250-30	E	30	BM 50-250-30	E	30	4"	4"	24 AMR 8	1.170	1.100	1.970	8
U2E 60/70	MULTI 35 8	4	BM 50-250-30	E	30	BM 50-250-30	E	30	4"	4"	50 AMR 10	1.170	1.100	1.970	8
U2E 60/75	MULTI 35 8	4	BM 50-250-30	E	30	BM 50-250-30	E	30	4"	4"	50 AMR 10	1.170	1.100	1.970	8
U2E 60/80	MULTI 35 8	4	BM 50-250-40	E	40	BM 50-250-40	E	40	4"	4"	50 AMR 10	1.170	1.100	1.970	8

Modèle	Pompe Jockey		Pompe de service			Pompe de secours			Diamètre collecteur	Diamètre vannes	Modèle réservoir	Dimensions			Schéma
	Modèle	HP	Modèle	Moteur	HP	Modèle	Moteur	HP				A	B	C	
U2E 60/85	MULTI 35 8	4	BM 50-250-40	E	40	BM 50-250-40	E	40	4"	4"	50 AMR 10	1.170	1.100	1.970	8
U2E 60/90	MULTI 35 8	4	BM 50-250-40	E	40	BM 50-250-40	E	40	4"	4"	50 AMR 10	1.170	1.100	1.970	8
U2E 60/95	MULTI 35 10	5,5	BM 50-250-50	E	50	BM 50-250-50	E	50	4"	4"	50 AMR 16	1.170	1.100	2.020	8
U2E 72/45	MULTI 35 6	3	BM 50-200-20	E	20	BM 50-200-20	E	20	4"	4"	24 AMR 8	1.170	840	1.980	8
U2E 72/50	MULTI 35 6	3	BM 50-200-25	E	25	BM 50-200-25	E	25	4"	4"	24 AMR 8	1.170	840	1.980	8
U2E 72/55	MULTI 35 6	3	BM 50-200-25	E	25	BM 50-200-25	E	25	4"	4"	24 AMR 8	1.170	840	1.980	8
U2E 72/60	MULTI 35 6	3	BM 50-200-30	E	30	BM 50-200-30	E	30	4"	4"	24 AMR 8	1.170	1.100	2.020	8
U2E 72/65	MULTI 35 6	3	BM 50-250-40	E	40	BM 50-250-40	E	40	4"	4"	24 AMR 8	1.170	1.100	2.020	8
U2E 72/70	MULTI 35 8	4	BM 65-250-40	E	40	BM 65-250-40	E	40	4"	4"	50 AMR 10	1.170	1.100	2.020	8
U2E 72/75	MULTI 35 8	4	BM 50-250-40	E	40	BM 50-250-40	E	40	4"	4"	50 AMR 10	1.170	1.100	2.020	8
U2E 72/80	MULTI 35 8	4	BM 50-250-40	E	40	BM 50-250-40	E	40	4"	4"	50 AMR 10	1.170	1.100	2.020	8
U2E 72/85	MULTI 35 8	4	BM 50-250-40	E	40	BM 50-250-40	E	40	4"	4"	50 AMR 10	1.170	1.100	2.020	8
U2E 72/90	MULTI 35 8	4	BM 50-250-50	E	50	BM 50-250-50	E	50	4"	4"	50 AMR 10	1.170	1.100	2.020	8
U2E 72/95	MULTI 35 10	5,5	BM 50-250-50	E	50	BM 50-250-50	E	50	4"	4"	50 AMR 16	1.170	1.100	2.020	8
U2E 84/45	MULTI 35 6	3	BM 65-200-25	E	25	BM 65-200-25	E	25	5"	4"	24 AMR 8	1.170	840	1.980	8
U2E 84/50	MULTI 35 6	3	BM 65-200-25	E	25	BM 65-200-25	E	25	5"	4"	24 AMR 8	1.170	840	1.980	8
U2E 84/55	MULTI 35 6	3	EN 65-200A	E	30	EN 65-200A	E	30	5"	4"	24 AMR 8	1.170	840	1.940	7
U2E 84/60	MULTI 35 6	3	BM 65-200-40	E	40	BM 65-200-40	E	40	5"	4"	24 AMR 8	1.170	1.100	2.020	8
U2E 84/65	MULTI 35 6	3	BM 65-200-40	E	40	BM 65-200-40	E	40	5"	4"	24 AMR 8	1.170	1.100	2.020	8
U2E 84/70	MULTI 35 8	4	BM 65-250-40	E	40	BM 65-250-40	E	40	5"	4"	50 AMR 10	1.170	1.100	2.020	8
U2E 84/75	MULTI 35 8	4	BM 65-250-40	E	40	BM 65-250-40	E	40	5"	4"	50 AMR 10	1.170	1.100	2.020	8
U2E 84/80	MULTI 35 8	4	BM 65-250-50	E	50	BM 65-250-50	E	50	5"	4"	50 AMR 10	1.170	1.100	2.020	8
U2E 84/85	MULTI 35 8	4	BM 65-250-50	E	50	BM 65-250-50	E	50	5"	4"	50 AMR 10	1.170	1.100	2.020	8
U2E 84/90	MULTI 35 8	4	BM 50-250-50	E	50	BM 50-250-50	E	50	5"	4"	50 AMR 10	1.170	1.100	2.020	8
U2E 96/45	MULTI 35 6	3	BM 65-200-25	E	25	BM 65-200-25	E	25	5"	5"	24 AMR 8	1.170	840	1.980	8
U2E 96/50	MULTI 35 6	3	BM 65-200-25	E	25	BM 65-200-25	E	25	5"	5"	24 AMR 8	1.170	840	1.980	8
U2E 96/55	MULTI 35 6	3	BM 65-200-30	E	30	BM 65-200-30	E	30	5"	5"	24 AMR 8	1.170	1.100	2.020	8
U2E 96/60	MULTI 35 6	3	BM 65-200-40	E	40	BM 65-200-40	E	40	5"	5"	24 AMR 8	1.170	1.100	2.020	8
U2E 96/65	MULTI 35 6	3	BM 65-250-40	E	40	BM 65-250-40	E	40	5"	5"	24 AMR 8	1.170	1.100	2.020	8
U2E 96/70	MULTI 35 8	4	BM 65-250-40	E	40	BM 65-250-40	E	40	5"	5"	50 AMR 10	1.170	1.100	2.020	8
U2E 96/75	MULTI 35 8	4	BM 65-250-50	E	50	BM 65-250-50	E	50	5"	5"	50 AMR 10	1.170	1.100	2.020	8
U2E 96/80	MULTI 35 8	4	BM 65-250-50	E	50	BM 65-250-50	E	50	5"	5"	50 AMR 10	1.170	1.100	2.020	8
U2E 96/85	MULTI 35 8	4	BM 65-250-50	E	50	BM 65-250-50	E	50	5"	5"	50 AMR 10	1.170	1.100	2.020	8
U2E 108/45	MULTI 35 6	3	EN 65-200A	E	30	EN 65-200A	E	30	5"	5"	24 AMR 8	1.170	840	1.980	7
U2E 108/50	MULTI 35 6	3	EN 65-200A	E	30	EN 65-200A	E	30	5"	5"	24 AMR 8	1.170	840	1.980	7
U2E 108/55	MULTI 35 6	3	BM 80-200-40	E	40	BM 80-200-40	E	40	5"	5"	24 AMR 8	1.350	1.100	2.020	8
U2E 108/60	MULTI 35 6	3	BM 65-200-40	E	40	BM 65-200-40	E	40	5"	5"	24 AMR 8	1.350	1.100	2.045	8
U2E 108/65	MULTI 35 6	3	BM 65-250-50	E	50	BM 65-250-50	E	50	5"	5"	24 AMR 8	1.350	1.100	2.045	8
U2E 108/70	MULTI 35 8	4	BM 65-250-50	E	50	BM 65-250-50	E	50	5"	5"	50 AMR 10	1.350	1.100	2.065	8
U2E 108/75	MULTI 35 8	4	BM 65-250-50	E	50	BM 65-250-50	E	50	5"	5"	50 AMR 10	1.350	1.100	2.065	8
U2E 108/80	MULTI 35 8	4	BM 65-250-50	E	50	BM 65-250-50	E	50	5"	5"	50 AMR 10	1.350	1.100	2.065	8
U2E 120/45	MULTI 35 6	3	BM 80-200-30	E	30	BM 80-200-30	E	30	6"	5"	24 AMR 8	1.350	1.100	1.990	8
U2E 120/50	MULTI 35 6	3	BM 80-200-40	E	40	BM 80-200-40	E	40	6"	5"	24 AMR 8	1.350	1.100	1.990	8
U2E 120/55	MULTI 35 6	3	BM 80-200-40	E	40	BM 80-200-40	E	40	6"	5"	24 AMR 8	1.350	1.100	2.035	8
U2E 120/60	MULTI 35 6	3	BM 80-250-40	E	40	BM 80-250-40	E	40	6"	5"	24 AMR 8	1.350	1.100	2.060	8
U2E 120/65	MULTI 35 6	3	BM 80-200-50	E	50	BM 80-200-50	E	50	6"	5"	24 AMR 8	1.350	1.100	2.060	8
U2E 120/70	MULTI 35 8	4	BM 80-250-50	E	50	BM 80-250-50	E	50	6"	5"	50 AMR 10	1.350	1.100	2.080	8
U2E 120/75	MULTI 35 8	4	FHS 80-250-450	E	60	FHS 80-250-450	E	60	6"	5"	50 AMR 10	1.350	1.100	2.120	8
U2E 132/45	MULTI 35 6	3	BM 80-200-40	E	40	BM 80-200-40	E	40	6"	5"	24 AMR 8	1.350	1.100	2.035	8
U2E 132/50	MULTI 35 6	3	BM 80-200-40	E	40	BM 80-200-40	E	40	6"	5"	24 AMR 8	1.350	1.100	2.035	8
U2E 132/55	MULTI 35 6	3	BM 80-200-40	E	40	BM 80-200-40	E	40	6"	5"	24 AMR 8	1.350	1.100	2.035	8
U2E 132/60	MULTI 35 6	3	BM 80-200-50	E	50	BM 80-200-50	E	50	6"	5"	24 AMR 8	1.350	1.100	2.060	8
U2E 132/65	MULTI 35 6	3	BM 80-250-50	E	50	BM 80-250-50	E	50	6"	5"	24 AMR 8	1.350	1.100	2.080	8
U2E 132/70	MULTI 35 8	4	BM 80-250-50	E	50	BM 80-250-50	E	50	6"	5"	50 AMR 10	1.350	1.100	2.080	8
U2E 140/45	MULTI 35 6	3	BM 100-200-50	E	50	BM 100-200-50	E	50	6"	6"	24 AMR 8	1.350	1.100	2.120	8
U2E 140/50	MULTI 35 6	3	BM 100-200-50	E	50	BM 100-200-50	E	50	6"	6"	24 AMR 8	1.350	1.100	2.120	8
U2E 140/55	MULTI 35 6	3	BM 80-200-50	E	50	BM 80-200-50	E	50	6"	6"	24 AMR 8	1.350	1.100	2.080	8
U2E 140/60	MULTI 35 6	3	BM 80-200-50	E	50	BM 80-200-50	E	50	6"	6"	24 AMR 8	1.350	1.100	2.080	8
U2E 140/65	MULTI 35 6	3	BM 80-250-50	E	50	BM 80-250-50	E	50	6"	6"	24 AMR 8	1.350	1.100	2.080	8