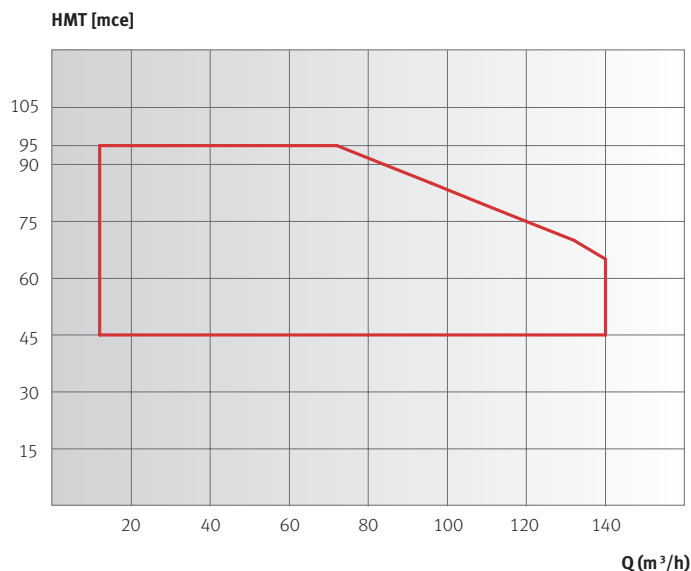
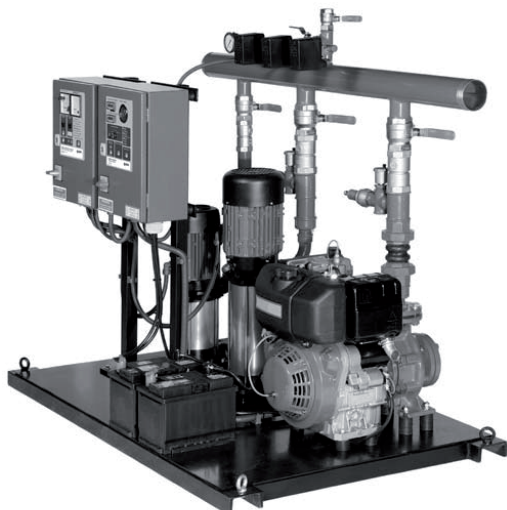


Équipement simple formé d'une pompe principale électrique et d'une autre pompe en réserve diesel ainsi qu'une pompe Jockey



1) **Pompe Jockey** : Electropompe verticale multicellulaire modèle : MULTI 35/6, MULTI 35/8 ou MULTI 35/10.

2) **Pompe de service** : Electropompe multicellulaire verticale série MULTI 55 ou monocellulaire horizontale de la série BAT, EN ou BM. Motopompe de la série BMD en exécution monobloc pour puissances jusqu'à 39 HP. Pompe de la série BN en exécution axe libre pour puissances supérieures. Toutes construites selon les directives de la norme EN733.

3) **Moteur électrique** : Vertical monobloc avec refroidissement par air IP 44 dans la série MULTI55. Vertical monobloc V 1. Horizontal monobloc avec refroidissement par air IP 55 dans les séries BAT, EN et BM.

4) **Moteur diesel** : Moteur Lombardini refroidi par air, puissances jusqu'à 60 HP. Relié de manière monobloc à la partie hydraulique dans des puissances jusqu'à 39 HP et par connexion pour puissances supérieures.

5) **Collecteur et vannes** : Collecteur de diamètre nominal conçu pour garantir une circulation maximale du fluide de 2m/s. Clapet de retenue type Boston en laiton. Vanne d'isolement type boule en acier chromé.

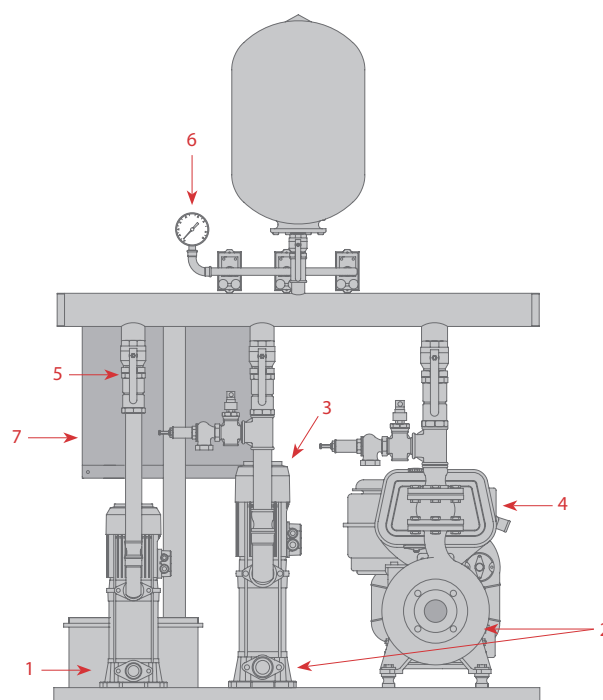
6) **Instrumentation** : Trois pressostats type normalement fermé. Manomètre à l'échelle adéquates à la pression maximale de l'équipement. Collecteur d'instruments construit en acier inoxydable. Vanne d'isolement pour favoriser les opérations de maintien.

7) **Tableaux électriques** : Deux armoires métalliques de couleur rouge avec interrupteur général de coupe. La pompe de réserve avec le moteur diesel dispose d'un tableau de puissance et

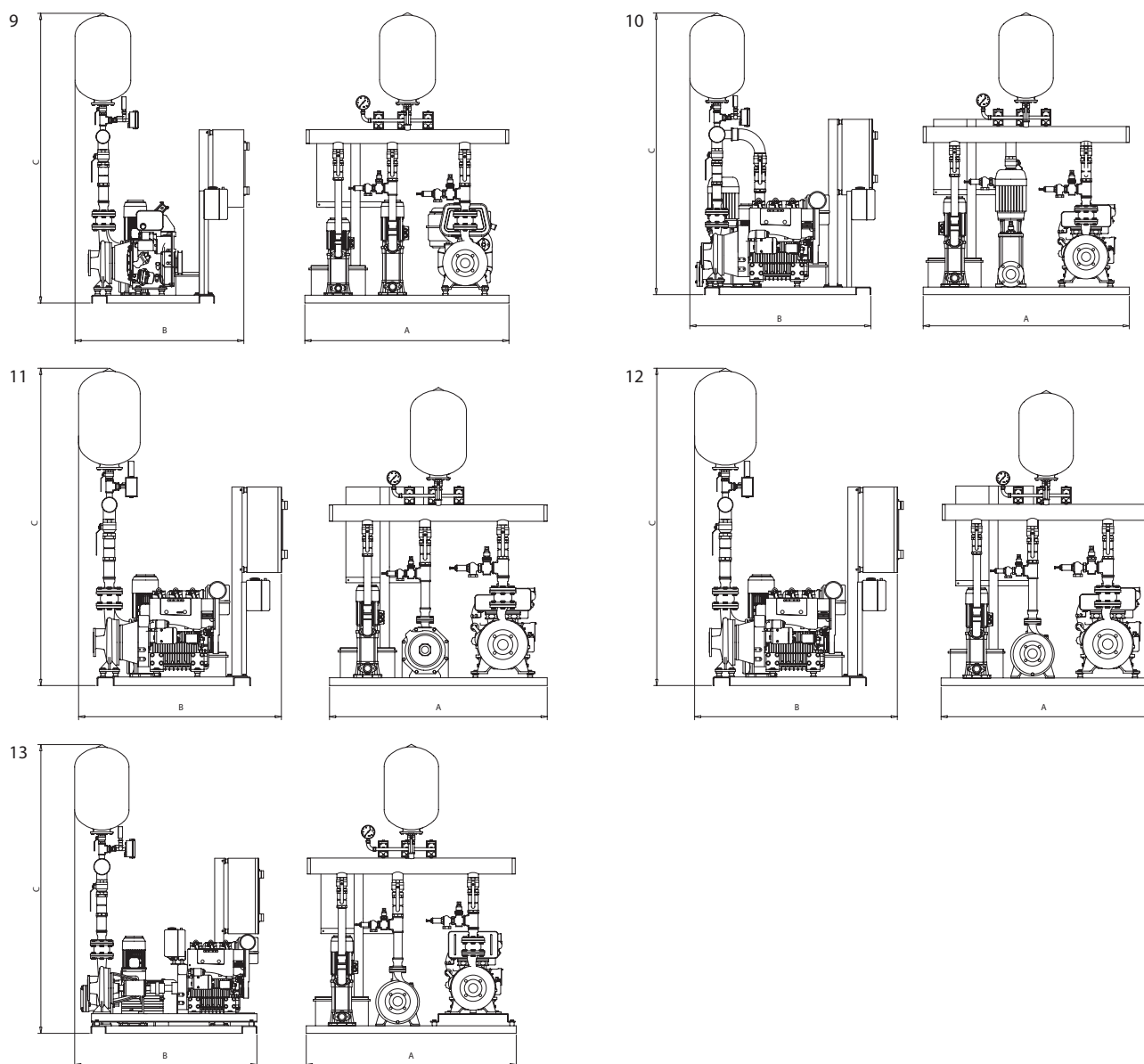
manœuvre indépendante. Il remplit toutes les conditions de la norme UNE 23.500-90.

8) **Finition et câblage** : Peint en rouge RAL3000CC. Câblage et essais. Il inclut le réservoir de combustible et les batteries de démarrage.

9) **Accessoires facultatifs** : Collecteur d'essais avec débitmètre, selon le paragraphe 5.4.4 de la norme UNE23.500- 90.



# UED Groupe anti incendie



Modèle	Pompe Jockey		Pompe de service			Pompe de secours			Diamètre collecteur	Diamètre vannes	Modèle réservoir	Dimensions			Schéma
	Modèle	HP	Modèle	Moteur	HP	Modèle	Moteur	HP				A	B	C	
UED 12/45	MULTI 35 6	3	MULTI 55 6	E	4	B 32-160	RY75	7	3"	2"	24 AMR 8	1.500	1.120	1.800	9
UED 12/50	MULTI 35 6	3	MULTI 55 6	E	4	B 32-160	RY75	7	3"	2"	24 AMR 8	1.500	1.120	1.800	9
UED 12/55	MULTI 35 6	3	MULTI 55 7	E	5,5	B 32-160	RY75	7	3"	2"	24 AMR 8	1.500	1.120	1.840	9
UED 12/60	MULTI 35 6	3	MULTI 55 7	E	5,5	B 32-160	RY103	9	3"	2"	24 AMR 8	1.500	1.120	1.840	9
UED 12/65	MULTI 35 6	3	BAT2 750	E	7,5	B 32-160	RY110	10	3"	2"	24 AMR 8	1.500	1.120	1.740	11
UED 12/70	MULTI 35 8	4	BAT2 750	E	7,5	B 32-250	MD150	12,6	3"	2"	50 AMR 10	1.500	1.120	1.740	11
UED 12/75	MULTI 35 8	4	BAT2 750	E	7,5	B 32-250	MD150	12,6	3"	2"	50 AMR 10	1.500	1.120	1.740	11
UED 12/80	MULTI 35 8	4	VE 121 6	E	10	B 32-250	MD190	15,5	3"	2"	50 AMR 10	1.500	1.120	1.575	10
UED 12/85	MULTI 35 8	4	VE 121 6	E	10	B 32-250	MD190	15,5	3"	2"	50 AMR 10	1.500	1.120	1.575	10
UED 12/90	MULTI 35 8	4	VE 121 6	E	10	B 32-250	MD190	15,5	3"	2"	50 AMR 10	1.500	1.120	1.575	10
UED 12/95	MULTI 35 10	5,5	VE 121 7	E	12,5	B 32-250	RD210	19	3"	2"	50 AMR 16	1.500	1.120	1.575	10
UED 18/45	MULTI 35 6	3	EN 32-200B	E	7,5	B 32-160	RY75	7	3"	2"	24 AMR 8	1.500	1.120	1.770	11
UED 18/50	MULTI 35 6	3	BAT3 750	E	7,5	B 32-160	RY103	9	3"	2"	24 AMR 8	1.500	1.120	1.770	11
UED 18/55	MULTI 35 6	3	BAT3 750	E	7,5	B 32-160	RY103	9	3"	2"	24 AMR 8	1.500	1.120	1.770	11
UED 18/60	MULTI 35 6	3	BAT3 750	E	7,5	B 32-160	RY103	9	3"	2"	24 AMR 8	1.500	1.120	1.770	11
UED 18/65	MULTI 35 6	3	EN 32-250B	E	15	B 32-160	RY110	10	3"	2"	24 AMR 8	1.500	1.120	1.770	11
UED 18/70	MULTI 35 8	4	EN 32-250B	E	15	B 32-250	MD150	12,6	3"	2"	50 AMR 10	1.500	1.120	1.770	11
UED 18/75	MULTI 35 8	4	EN 32-250B	E	15	B 32-250	MD190	15,5	3"	2"	50 AMR 10	1.500	1.120	1.770	11

Modèle	Pompe Jockey		Pompe de service			Pompe de secours			Diamètre collecteur	Diamètre vannes	Modèle réservoir	Dimensions			Schéma Type
	Modèle	HP	Modèle	Moteur	HP	Modèle	Moteur	HP				A	B	C	
UED 18/80	MULTI 35 8	4	VE 121 6	E	10	B 32-250	MD190	15,5	3"	2"	50 AMR 10	1.500	1.120	1.650	10
UED 18/85	MULTI 35 8	4	VE 121 7	E	12,5	B 32-250	MD190	15,5	3"	2"	50 AMR 10	1.500	1.120	1.650	10
UED 18/90	MULTI 35 8	4	VE 121 7	E	12,5	B 32-250	RD210	19	3"	2"	50 AMR 10	1.500	1.120	1.650	10
UED 18/95	MULTI 35 10	5,5	VE 121 8	E	15	B 32-250	RD210	19	3"	2"	50 AMR 16	1.500	1.120	1.650	10
UED 24/45	MULTI 35 6	3	EN 32-200A	E	10	B 32-160	RY103	9	3"	2 1/2"	24 AMR 8	1.500	1.120	1.770	11
UED 24/50	MULTI 35 6	3	EN 32-200A	E	10	B 32-160	RY103	9	3"	2 1/2"	24 AMR 8	1.500	1.120	1.770	11
UED 24/55	MULTI 35 6	3	EN 40-200A	E	10	B 32-160	RY110	10	3"	2 1/2"	24 AMR 8	1.500	1.120	1.770	11
UED 24/60	MULTI 35 6	3	EN 40-250B	E	15	B 32-160	RY110	10	3"	2 1/2"	24 AMR 8	1.500	1.120	1.770	11
UED 24/65	MULTI 35 6	3	EN 40-250B	E	15	B 40-250	MD190	15,5	3"	2 1/2"	24 AMR 8	1.500	1.120	1.770	11
UED 24/70	MULTI 35 8	4	EN 40-250B	E	15	B 40-250	RD210	19	3"	2 1/2"	50 AMR 10	1.500	1.120	1.770	11
UED 24/75	MULTI 35 8	4	EN 40-250A	E	20	B 40-250	RD210	19	3"	2 1/2"	50 AMR 10	1.500	1.120	1.800	11
UED 24/80	MULTI 35 8	4	EN 40-250A	E	20	B 40-250	RD290	26	3"	2 1/2"	50 AMR 10	1.500	1.250	1.800	11
UED 24/85	MULTI 35 8	4	EN 40-250A	E	20	B 40-250	RD290	26	3"	2 1/2"	50 AMR 10	1.500	1.250	1.800	11
UED 24/90	MULTI 35 8	4	BM 40-250-30	E	30	B 40-250	RD290	26	3"	2 1/2"	50 AMR 10	1.500	1.250	1.800	12
UED 24/95	MULTI 35 10	5,5	BM 40-250-30	E	30	B 40-250	RD290	26	3"	2 1/2"	50 AMR 16	1.500	1.250	1.800	12
UED 30/45	MULTI 35 6	3	EN 40-200A	E	10	B 40-200	RY110	10	3"	2 1/2"	24 AMR 8	1.500	1.120	1.770	11
UED 30/50	MULTI 35 6	3	EN 40-200A	E	10	B 40-200	MD150	12,6	3"	2 1/2"	24 AMR 8	1.500	1.120	1.770	11
UED 30/55	MULTI 35 6	3	EN 40-250B	E	15	B 40-200	MD150	12,6	3"	2 1/2"	24 AMR 8	1.500	1.120	1.770	11
UED 30/60	MULTI 35 6	3	EN 40-250B	E	15	B 40-250	MD190	15,5	3"	2 1/2"	24 AMR 8	1.500	1.120	1.770	11
UED 30/65	MULTI 35 6	3	EN 40-250B	E	15	B 40-250	RD210	19	3"	2 1/2"	24 AMR 8	1.500	1.120	1.770	11
UED 30/70	MULTI 35 8	4	EN 40-250A	E	20	B 40-250	RD210	19	3"	2 1/2"	50 AMR 10	1.500	1.120	1.800	11
UED 30/75	MULTI 35 8	4	EN 40-250A	E	20	B 40-250	RD210	19	3"	2 1/2"	50 AMR 10	1.500	1.120	1.800	11
UED 30/80	MULTI 35 8	4	EN 40-250A	E	20	B 40-250	RD290	26	3"	2 1/2"	50 AMR 10	1.500	1.250	1.800	11
UED 30/85	MULTI 35 8	4	EN 40-250A	E	20	B 40-250	RD290	26	3"	2 1/2"	50 AMR 10	1.500	1.250	1.800	11
UED 30/90	MULTI 35 8	4	BM 40-250-30	E	30	B 40-250	RD290	26	3"	2 1/2"	50 AMR 10	1.500	1.250	1.800	12
UED 30/95	MULTI 35 10	5,5	BM 40-250-30	E	30	B 40-250	MD350	32	3"	2 1/2"	50 AMR 16	1.500	1.250	1.800	12
UED 36/45	MULTI 35 6	3	EN 50-200B	E	15	B 40-200	MD150	12,6	4"	3"	24 AMR 8	1.500	1.120	1.770	11
UED 36/50	MULTI 35 6	3	BM 40-250-12,5	E	12,5	B 40-200	MD190	15,5	4"	3"	24 AMR 8	1.500	1.120	1.820	12
UED 36/55	MULTI 35 6	3	BM 40-250-15	E	15	B 40-250	RD210	19	4"	3"	24 AMR 8	1.500	1.120	1.820	12
UED 36/60	MULTI 35 6	3	EN 50-250C	E	20	B 40-250	RD210	19	4"	3"	24 AMR 8	1.500	1.120	1.800	11
UED 36/65	MULTI 35 6	3	EN 50-250C	E	20	B 40-250	RD210	19	4"	3"	24 AMR 8	1.500	1.120	1.800	11
UED 36/70	MULTI 35 8	4	EN 50-250C	E	20	B 40-250	RD210	19	4"	3"	50 AMR 10	1.500	1.250	1.800	11
UED 36/75	MULTI 35 8	4	BM 40-250-25	E	25	B 40-250	RD290	26	4"	3"	50 AMR 10	1.500	1.250	1.860	12
UED 36/80	MULTI 35 8	4	BM 40-250-25	E	25	B 40-250	RD290	26	4"	3"	50 AMR 10	1.500	1.250	1.860	12
UED 36/85	MULTI 35 8	4	EN 50-250A	E	30	B 40-250	MD350	32	4"	3"	50 AMR 10	1.500	1.250	1.860	11
UED 36/90	MULTI 35 8	4	BM 40-250-30	E	30	B 40-250	MD350	32	4"	3"	50 AMR 10	1.500	1.250	1.860	12
UED 36/95	MULTI 35 10	5,5	BM 40-250-30	E	30	B 40-250	MD350	32	4"	3"	50 AMR 16	1.500	1.250	1.860	12
UED 42/45	MULTI 35 6	3	EN 50-200B	E	15	B 50-200.1	MD190	15,5	4"	3"	24 AMR 8	1.500	1.120	1.770	11
UED 42/50	MULTI 35 6	3	BM 40-200-15	E	15	B 50-200.1	RD210	19	4"	3"	24 AMR 8	1.500	1.120	1.820	12
UED 42/55	MULTI 35 6	3	EN 50-200A	E	20	B 50-200.1	RD210	19	4"	3"	24 AMR 8	1.500	1.120	1.800	11
UED 42/60	MULTI 35 6	3	EN 50-250C	E	20	B 50-200.1	RD290	26	4"	3"	24 AMR 8	1.500	1.250	1.800	11
UED 42/65	MULTI 35 6	3	EN 50-250C	E	20	B 50-200.1	RD290	26	4"	3"	24 AMR 8	1.500	1.250	1.800	11
UED 42/70	MULTI 35 8	4	BM 40-250-20	E	20	B 40-250	RD290	26	4"	3"	50 AMR 10	1.500	1.250	1.860	12
UED 42/75	MULTI 35 8	4	BM 40-250-25	E	25	B 40-250	RD290	26	4"	3"	50 AMR 10	1.500	1.250	1.860	12
UED 42/80	MULTI 35 8	4	BM 40-250-25	E	25	B 40-250	RD290	26	4"	3"	50 AMR 10	1.500	1.250	1.860	12
UED 42/85	MULTI 35 8	4	EN 50-250A	E	30	B 40-250	MD350	32	4"	3"	50 AMR 10	1.500	1.250	1.860	11
UED 42/90	MULTI 35 8	4	BM 40-250-30	E	30	B 40-250	MD350	32	4"	3"	50 AMR 10	1.500	1.250	1.860	12
UED 42/95	MULTI 35 10	5,5	BM 50-250-40	E	40	B 50-250	SP420	39	4"	3"	50 AMR 16	1.500	1.250	1.900	12
UED 48/45	MULTI 35 6	3	EN 50-200B	E	15	B 50-200	RD210	19	4"	3"	24 AMR 8	1.500	1.120	1.770	11
UED 48/50	MULTI 35 6	3	EN 50-200A	E	20	B 50-200	RD210	19	4"	3"	24 AMR 8	1.500	1.120	1.800	11
UED 48/55	MULTI 35 6	3	EN 50-200A	E	20	B 50-200	RD290	26	4"	3"	24 AMR 8	1.500	1.250	1.800	11
UED 48/60	MULTI 35 6	3	EN 50-250C	E	20	B 50-200	RD290	26	4"	3"	24 AMR 8	1.500	1.250	1.800	11
UED 48/65	MULTI 35 6	3	EN 50-250C	E	20	B 50-200.1	RD290	26	4"	3"	24 AMR 8	1.500	1.250	1.800	11
UED 48/70	MULTI 35 8	4	EN 50-250B	E	25	B 50-250	MD350	32	4"	3"	50 AMR 10	1.500	1.250	1.800	11
UED 48/75	MULTI 35 8	4	EN 50-250B	E	25	B 50-250	MD350	32	4"	3"	50 AMR 10	1.500	1.250	1.800	11
UED 48/80	MULTI 35 8	4	EN 50-250A	E	30	B 50-250	MD350	32	4"	3"	50 AMR 10	1.500	1.250	1.860	11
UED 48/85	MULTI 35 8	4	EN 50-250A	E	30	B 50-250	SP420	39	4"	3"	50 AMR 10	1.500	1.250	1.860	11
UED 48/90	MULTI 35 8	4	BM 50-250-40	E	40	B 50-250	SP420	39	4"	3"	50 AMR 10	1.500	1.250	1.900	12
UED 48/95	MULTI 35 10	5,5	BM 50-250-40	E	40	B 50-250	SP420	39	4"	3"	50 AMR 16	1.500	1.250	1.900	12
UED 60/45	MULTI 35 6	3	EN 65-200C	E	20	B 50-200	RD210	19	4"	4"	24 AMR 8	1.500	1.120	1.940	11
UED 60/50	MULTI 35 6	3	BM 50-200-20	E	20	B 50-200	RD290	26	4"	4"	24 AMR 8	1.500	1.250	1.940	12
UED 60/55	MULTI 35 6	3	BM 50-200-25	E	25	B 50-200	RD290	26	4"	4"	24 AMR 8	1.500	1.250	1.970	12
UED 60/60	MULTI 35 6	3	BM 50-200-30	E	30	B 50-200	RD290	26	4"	4"	24 AMR 8	1.500	1.250	1.970	12

Modèle	Pompe Jockey		Pompe de service			Pompe de secours			Diamètre collecteur	Diamètre vannes	Modèle réservoir	Dimensions			Schéma
	Modèle	HP	Modèle	Moteur	HP	Modèle	Moteur	HP				A	B	C	
UED 60/65	MULTI 35 6	3	BM 50-250-30	E	30	B 50-250	MD350	32	4"	4"	24 AMR 8	1.500	1.250	1.970	12
UED 60/70	MULTI 35 8	4	BM 50-250-30	E	30	B 50-250	MD350	32	4"	4"	50 AMR 10	1.500	1.250	1.970	12
UED 60/75	MULTI 35 8	4	BM 50-250-30	E	30	B 50-250	MD350	32	4"	4"	50 AMR 10	1.500	1.250	1.970	12
UED 60/80	MULTI 35 8	4	BM 50-250-40	E	40	B 50-250	SP420	39	4"	4"	50 AMR 10	1.500	1.250	1.970	12
UED 60/85	MULTI 35 8	4	BM 50-250-40	E	40	B 50-250	SP420	39	4"	4"	50 AMR 10	1.500	1.250	1.970	12
UED 60/90	MULTI 35 8	4	BM 50-250-40	E	40	B 50-250	SP420	39	4"	4"	50 AMR 10	1.500	1.250	1.970	12
UED 60/95	MULTI 35 10	5,5	BM 50-250-50	E	50	B 50-250	LDW2204	49	4"	4"	50 AMR 16	1.800	1.950	2.020	13
UED 72/45	MULTI 35 6	3	BM 50-200-20	E	20	B 50-200	RD290	26	4"	4"	24 AMR 8	1.500	1.250	1.980	12
UED 72/50	MULTI 35 6	3	BM 50-200-25	E	25	B 50-200	RD290	26	4"	4"	24 AMR 8	1.500	1.250	1.980	12
UED 72/55	MULTI 35 6	3	BM 50-200-25	E	25	B 50-200	RD290	26	4"	4"	24 AMR 8	1.500	1.250	1.980	12
UED 72/60	MULTI 35 6	3	BM 50-200-30	E	30	B 50-200	MD350	32	4"	4"	24 AMR 8	1.500	1.250	2.020	12
UED 72/65	MULTI 35 6	3	BM 50-250-40	E	40	B 65-200	SP420	39	4"	4"	24 AMR 8	1.500	1.250	2.020	12
UED 72/70	MULTI 35 8	4	BM 65-250-40	E	40	B 65-250	SP420	39	4"	4"	50 AMR 10	1.500	1.250	2.020	13
UED 72/75	MULTI 35 8	4	BM 50-250-40	E	40	B 50-250	LDW2204	49	4"	4"	50 AMR 10	1.800	1.950	2.020	13
UED 72/80	MULTI 35 8	4	BM 50-250-40	E	40	B 50-250	LDW2204	49	4"	4"	50 AMR 10	1.800	1.950	2.020	13
UED 72/85	MULTI 35 8	4	BM 50-250-40	E	40	B 50-250	LDW2204	49	4"	4"	50 AMR 10	1.800	1.950	2.020	13
UED 72/90	MULTI 35 8	4	BM 50-250-50	E	50	B 50-250	LDW2204	49	4"	4"	50 AMR 10	1.800	1.950	2.020	13
UED 72/95	MULTI 35 10	5,5	BM 50-250-50	E	50	B 50-250	LDW2204	49	4"	4"	50 AMR 16	1.800	1.950	2.020	13
UED 84/45	MULTI 35 6	3	BM 65-200-25	E	25	B 65-200	RD290	26	5"	4"	24 AMR 8	1.500	1.250	1.980	12
UED 84/50	MULTI 35 6	3	BM 65-200-25	E	25	B 65-200	MD350	32	5"	4"	24 AMR 8	1.500	1.250	1.980	12
UED 84/55	MULTI 35 6	3	EN 65-200A	E	30	B 65-200	MD350	32	5"	4"	24 AMR 8	1.500	1.250	1.940	11
UED 84/60	MULTI 35 6	3	BM 65-200-40	E	40	B 65-200	SP420	39	5"	4"	24 AMR 8	1.500	1.250	2.020	12
UED 84/65	MULTI 35 6	3	BM 65-200-40	E	40	B 65-200	SP420	39	5"	4"	24 AMR 8	1.500	1.250	2.020	12
UED 84/70	MULTI 35 8	4	BM 65-250-40	E	40	B 65-250	SP420	39	5"	4"	50 AMR 10	1.500	1.250	2.020	13
UED 84/75	MULTI 35 8	4	BM 65-250-40	E	40	B 65-250	LDW2204	49	5"	4"	50 AMR 10	1.800	1.950	2.020	13
UED 84/80	MULTI 35 8	4	BM 65-250-50	E	50	B 65-250	LDW2204	49	5"	4"	50 AMR 10	1.800	1.950	2.020	13
UED 84/85	MULTI 35 8	4	BM 65-250-50	E	50	B 65-250	LDW2204	49	5"	4"	50 AMR 10	1.800	1.950	2.020	13
UED 84/90	MULTI 35 8	4	BM 50-250-50	E	50	B 65-250	LDW2204T	64	5"	4"	50 AMR 10	1.800	1.950	2.020	13
UED 96/45	MULTI 35 6	3	BM 65-200-25	E	25	B 80-200	RD290	26	5"	5"	24 AMR 8	1.500	1.250	1.980	13
UED 96/50	MULTI 35 6	3	BM 65-200-25	E	25	B 65-200	MD350	32	5"	5"	24 AMR 8	1.500	1.250	1.980	12
UED 96/55	MULTI 35 6	3	BM 65-200-30	E	30	B 65-200	MD350	32	5"	5"	24 AMR 8	1.500	1.250	2.020	12
UED 96/60	MULTI 35 6	3	BM 65-200-40	E	40	B 65-200	SP420	39	5"	5"	24 AMR 8	1.500	1.250	2.020	12
UED 96/65	MULTI 35 6	3	BM 65-250-40	E	40	B 65-250	LDW2204	49	5"	5"	24 AMR 8	1.800	1.950	2.020	13
UED 96/70	MULTI 35 8	4	BM 65-250-40	E	40	B 65-250	LDW2204	49	5"	5"	50 AMR 10	1.800	1.950	2.020	13
UED 96/75	MULTI 35 8	4	BM 65-250-50	E	50	B 65-250	LDW2204	49	5"	5"	50 AMR 10	1.800	1.950	2.020	13
UED 96/80	MULTI 35 8	4	BM 65-250-50	E	50	B 65-250	LDW2204T	64	5"	5"	50 AMR 10	1.800	1.950	2.020	13
UED 96/85	MULTI 35 8	4	BM 65-250-50	E	50	B 65-250	LDW2204T	64	5"	5"	50 AMR 10	1.800	1.950	2.020	13
UED 108/45	MULTI 35 6	3	EN 65-200A	E	30	B 80-200	RD290	26	5"	5"	24 AMR 8	1.500	1.250	1.980	13
UED 108/50	MULTI 35 6	3	EN 65-200A	E	30	B 80-200	SP420	39	5"	5"	24 AMR 8	1.500	1.250	1.980	13
UED 108/55	MULTI 35 6	3	BM 80-200-40	E	40	B 80-200	SP420	39	5"	5"	24 AMR 8	1.500	1.250	2.020	13
UED 108/60	MULTI 35 6	3	BM 65-200-40	E	40	B 65-250	LDW2204	49	5"	5"	24 AMR 8	1.800	1.950	2.045	13
UED 108/65	MULTI 35 6	3	BM 65-250-50	E	50	B 65-250	LDW2204	49	5"	5"	24 AMR 8	1.800	1.950	2.045	13
UED 108/70	MULTI 35 8	4	BM 65-250-50	E	50	B 65-250	LDW2204T	64	5"	5"	50 AMR 10	1.800	1.950	2.065	13
UED 108/75	MULTI 35 8	4	BM 65-250-50	E	50	B 65-250	LDW2204T	64	5"	5"	50 AMR 10	1.800	1.950	2.065	13
UED 108/80	MULTI 35 8	4	BM 65-250-50	E	50	B 65-250	LDW2204T	64	5"	5"	50 AMR 10	1.800	1.950	2.065	13
UED 120/45	MULTI 35 6	3	BM 80-200-30	E	30	B 80-200	SP420	39	6"	5"	24 AMR 8	1.500	1.250	1.990	13
UED 120/50	MULTI 35 6	3	BM 80-200-40	E	40	B 80-200	SP420	39	6"	5"	24 AMR 8	1.500	1.250	1.990	13
UED 120/55	MULTI 35 6	3	BM 80-200-40	E	40	B 80-200	LDW2204	49	6"	5"	24 AMR 8	1.800	1.950	2.035	13
UED 120/60	MULTI 35 6	3	BM 80-250-40	E	40	B 80-250	LDW2204	49	6"	5"	24 AMR 8	1.800	1.950	2.060	13
UED 120/65	MULTI 35 6	3	BM 80-200-50	E	50	B 80-200	LDW2204T	64	6"	5"	24 AMR 8	1.800	1.950	2.060	13
UED 120/70	MULTI 35 8	4	BM 80-250-50	E	50	B 80-250	LDW2204T	64	6"	5"	50 AMR 10	1.800	1.950	2.080	13
UED 120/75	MULTI 35 8	4	FHS 80-250-450	E	60	B 80-250	LDW2204T	64	6"	5"	50 AMR 10	1.800	1.950	2.120	13
UED 132/45	MULTI 35 6	3	BM 80-200-40	E	40	B 80-200	SP420	39	6"	5"	24 AMR 8	1.500	1.250	2.035	13
UED 132/50	MULTI 35 6	3	BM 80-200-40	E	40	B 80-200	SP420	39	6"	5"	24 AMR 8	1.500	1.250	2.035	13
UED 132/55	MULTI 35 6	3	BM 80-200-40	E	40	B 80-200	LDW2204	49	6"	5"	24 AMR 8	1.800	1.950	2.035	13
UED 132/60	MULTI 35 6	3	BM 80-200-50	E	50	B 80-200	LDW2204T	64	6"	5"	24 AMR 8	1.800	1.950	2.060	13
UED 132/65	MULTI 35 6	3	BM 80-250-50	E	50	B 80-250	LDW2204T	64	6"	5"	24 AMR 8	1.800	1.950	2.080	13
UED 132/70	MULTI 35 8	4	BM 80-250-50	E	50	B 80-250	LDW2204T	64	6"	5"	50 AMR 10	1.800	1.950	2.080	13
UED 140/45	MULTI 35 6	3	BM 100-200-50	E	50	B 100-200	LDW2204	49	6"	6"	24 AMR 8	1.800	1.950	2.120	13
UED 140/50	MULTI 35 6	3	BM 100-200-50	E	50	B 100-200	LDW2204	49	6"	6"	24 AMR 8	1.800	1.950	2.120	13
UED 140/55	MULTI 35 6	3	BM 80-200-50	E	50	B 80-200	LDW2204	49	6"	6"	24 AMR 8	1.800	1.950	2.080	13
UED 140/60	MULTI 35 6	3	BM 80-200-50	E	50	B 80-200	LDW2204T	64	6"	6"	24 AMR 8	1.800	1.950	2.080	13
UED 140/65	MULTI 35 6	3	BM 80-250-50	E	50	B 80-250	LDW2204T	64	6"	6"	24 AMR 8	1.800	1.950	2.080	13