

Drainbox 300 FL

Stations de relevage d'eaux usées domestiques



AVANTAGES

- > Possibilité de raccorder 2 cuves, 1 seul stockage.
- > 300 litres.
- > Coffret avec alarme sonore.

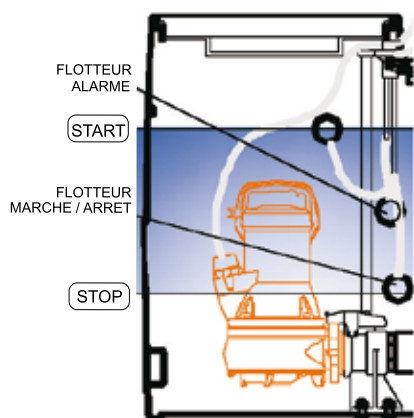
APPLICATIONS

Relevage de toutes les eaux usées domestiques, des eaux vannes et des eaux pluviales.

COMPOSITION

- Cuve étanche en polyéthylène résistant aux agents corrosifs et aux U.V.
- Couvercle à visser.
- Orifices d'entrée, de refoulement et de ventilation.
- Tuyauterie en PVC.
- Coffret de démarrage (selon les modèles).
- 1 flotteur de niveau marche / arrêt.
- 1 flotteur d'alarme (selon les modèles).
- 1 pompe.

Principaux composants



Toutes les stations sont équipées de série de deux flotteurs de niveau.

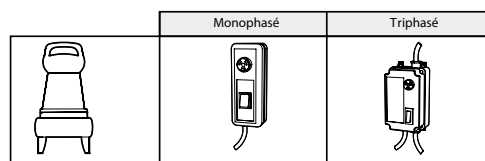
L'un pour le démarrage et l'arrêt des pompes, l'autre pour le signal d'alarme.

COFFRET MODÈLE MONOPHASÉ : TP1

Ce coffret comprend une fiche électrique, dispose d'un signal d'alarme lumineux et acoustique et d'un sélecteur pour choisir le mode de fonctionnement, manuel ou automatique.

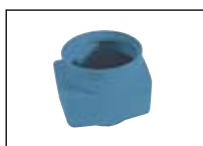
COFFRET MODÈLE TRIPHASÉ : TP2

Ce boîtier comprend une alarme lumineuse et acoustique un sélecteur pour choisir le mode de fonctionnement, manuel, automatique ou arrêt et un relai thermique de protection.



Accessoires

RÉHAUSSE



DÉSIGNATION	CODE
Réhausse - Prolongateur	AR10005
Clapet à boule DN50 fonte	AH09000
Clapet à boule DN50 PVC	AH09001
Vanne de passage VC 2"	AH03004

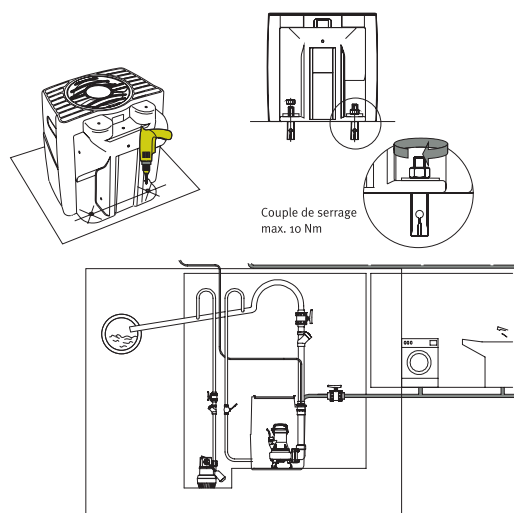


Drainbox 300 FL

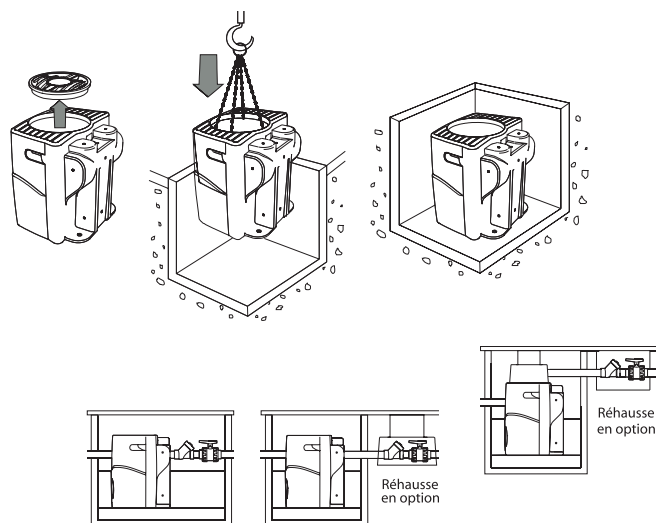


Installations

Installation hors-sol

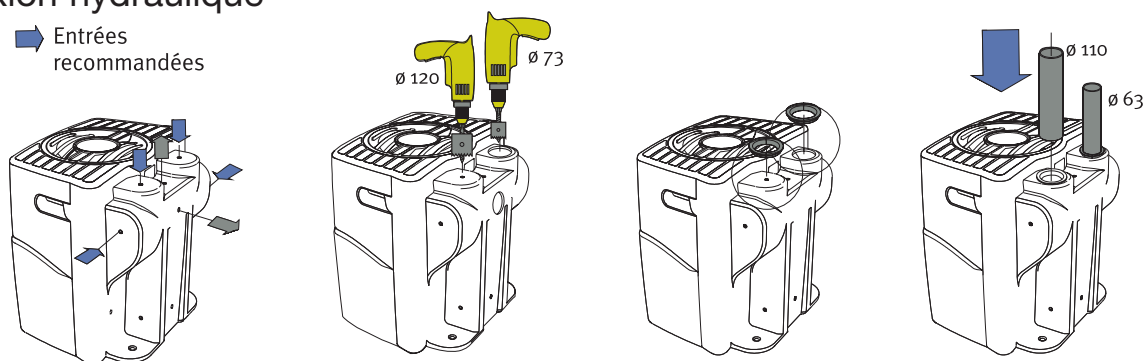


Installation enterrée



Connexion hydraulique

➔ Entrées recommandées



Données techniques

TYPE MONOPHASÉ	Coffret électrique	Type de pompes	A	P1 kw	Kw	Débit m ³ /h max	Hauteur max.	Nombre de pompe	Section de passage	Ø en mm		Ø Réf. mm
	Monophasé		1~	1~						Ventilation	entrée	
Drainbox 300 800 MA TP	-	Vigilex 600 M A	3,4	0,8	0,6	15	8,5	1	24 mm	63	110	1"1/4
Drainbox 300 1200 M D TP FL	TP1	VIGICOR 150 M	5,4	1,2	0,9	8,5	22	1	Dilacératrice	63	110	1"1/4
Drainbox 300 1400 M TP KE FL	TP1	Drainex 201 M	6,2	1,4	1,1	28	14	1	45 mm	63	110	2"
Drainbox 300 1600 M D TP KE FL	TP1	Draincor 180 M	7,8	1,7	1,1	12	20	1	Dilacératrice	63	110	2"

TYPE TRIPHASÉ	Coffret électrique	Type de pompes	A	P1 kw	Kw	Débit m ³ /h max	Hauteur max.	Nombre de pompe	Section de passage	Ø en mm		Ø Réf. mm
	Triphasé		3~	3~						Ventilation	entrée	
Drainbox 300 1400 TP KE FL	TP2	Drainex 201	2,6	1,4	1,1	28	14	1	45 mm	63	110	2"
Drainbox 300 1800 D TP KE FL	TP2	Draincor 200	3	1,8	1,25	18	23	1	Dilacératrice	63	110	2"

Légende :
M : monophasé.

A : flotteur de niveau intégré à la pompe.

TP : refoulement vertical.
D : dilacératrice.

KE : pompe sur pied d'assise.
FL : flotteurs de niveau intégré à la cuve.

motralec . 4 rue Lavoisier . ZA Lavoisier . 95223 HERBLAY CEDEX. Tel. : 01.39.97.65.10 / Fax. : 01.39.97.68.48

Demande de prix / e-mail : service-commercial@motralec.com . Site Internet : www.motralec.com