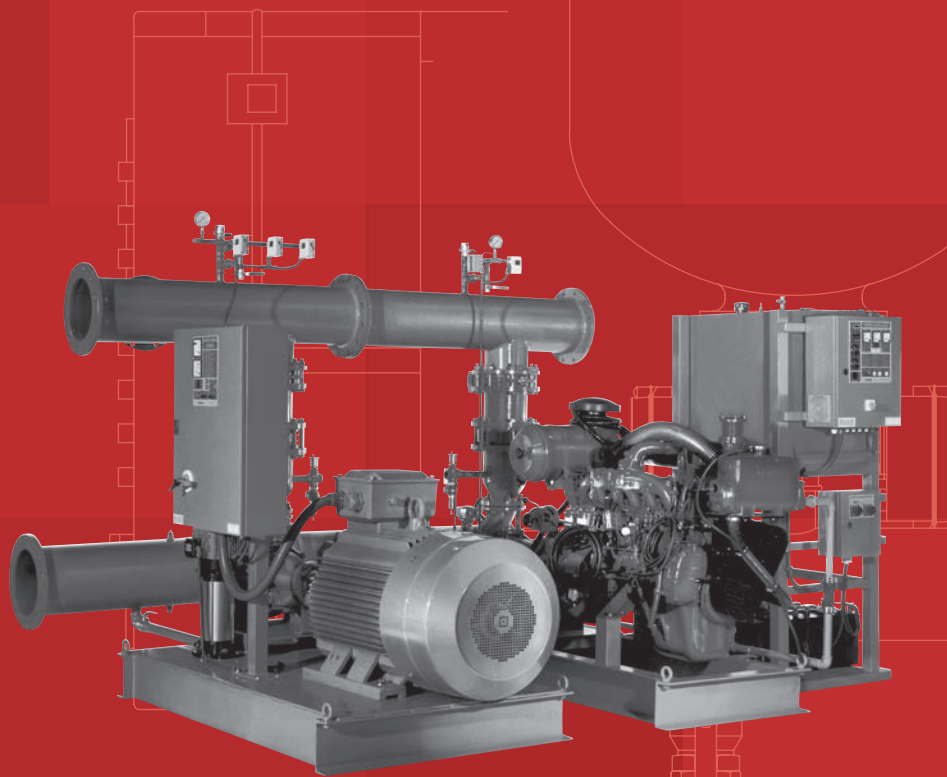


# Equipements de pressurisation contre incendie

Guide technique



## Equipements d'approvisionnement d'eau pour les systèmes de RIA et/ou hydrants.

### Equipements de pressurisation contre incendie selon norme UNE23.500-90

**POMPES GUINARD BATIMENT**, une marque du groupe **ESPA**, offre un vaste choix d'équipement pour lutter contre les incendies selon la norme UNE23.500-90. Les groupes sont fabriqués selon les directives de cette norme. Les applications de ces groupes sont conseillées dans des installations contre incendies au moyen de RIA, d'hydrants ou la combinaison des deux.

La gamme d'équipements de pressurisation contre incendies **POMPES GUINARD BATIMENT**, une marque du groupe **ESPA**, offre la possibilité d'installer des systèmes simples, composés par une seule pompe principale (électrique ou diesel) ; ou de systèmes doubles, composés par deux pompes principales (électriques, diesel ou une combinaison des deux).

La nomenclature des groupes anti incendie fabriqués sous les directives de la norme UNE 23.500-90 est la suivante.

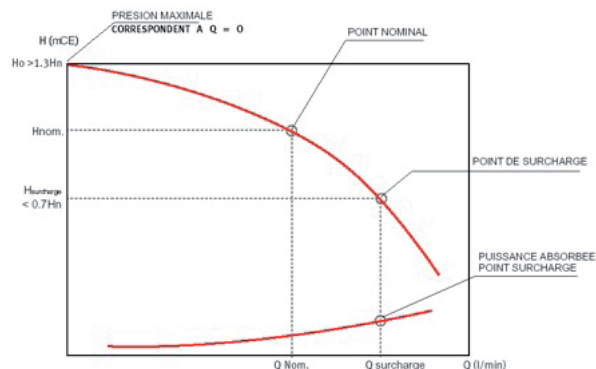
- **UE 12/60** : Équipement simple composé d'une pompe principale électrique pour des conditions de service nominales de 12m<sup>3</sup>/h à 60mCE.
- **UD 12/60** : Équipement simple composé d'une pompe principale diesel pour des conditions de service nominales de 12m<sup>3</sup>/h à 60mCE.
- **U2E 12/60** : Équipement double composé de deux pompes principales électriques, une d'elles en réserve, pour des conditions de service nominales de 12m<sup>3</sup>/h à 60mCE.
- **UED 12/60** : Équipement simple composé d'une pompe principale électrique et une pompe de réserve diesel, pour des conditions de service nominales de 12m<sup>3</sup>/h à 60mCE.

Les principales parties composants les groupes fabriqués selon norme UNE 23.500-90 sont les suivantes :

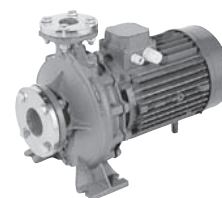
**1) Pompe auxiliaire ou pompe jockey** : Electropompe en exécution verticale multicellulaire, dimensionnée pour garantir une surpression dans l'installation au-dessus des conditions nominales de service du réseau d'eau contre incendie. L'objectif de la pompe auxiliaire est de palier aux fuites éventuelles qui peuvent se produire dans l'installation. Le débit de conception de la pompe auxiliaire correspond à l'approvisionnement d'un robinet anti incendie (RIA).



**2) Pompe principale ou pompe de service** : En exécution monobloc, en version multicellulaire verticale ou monocellulaire horizontale, avec des moteurs électriques. Dimensionnée pour garantir les prestations de service nominales et atteindre le point de surcharge (approvisionnement de 140% du débit à une pression non inférieure à 70% du nominal). La pression apportée par la pompe vanne fermée (débit zéro) est inférieure à 130%, ou bien de l'équipement nominal est préparé pour supporter la pression maximale de la pompe à ce débit zéro.

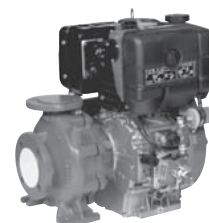


**3) Moteur électrique** : En version monobloc (la partie pompe et la partie moteur partagent un même axe). La puissance fournie par le moteur garantit les conditions de service nominales.



**4) Moteur diesel** : En version monobloc (la partie pompe et la partie moteur partagent un même axe) pour les modèles ayant une puissance inférieure à 39 HP. Pour les groupes de puissance supérieure à 39 HP, la pompe et le moteur ont une connexion élastique. La puissance fournie par le moteur garantit les conditions de service nominales. Les moteurs à combustion ont des pertes de rendement étant donné la basse concentration d'oxygène dans l'air sous l'effet des hautes températures environnementales et la pression atmosphérique. Pour pallier à ce phénomène, tous les groupes sont conçus pour apporter la puissance absorbée à la fin de la courbe plus 10%. Ce coefficient de sécurité assure le fonctionnement parfait entre le moteur et la pompe.

En version standard, tous les moteurs à combustion de la série UD et UED disposent d'un système de refroidissement par ventilateur (moteurs refroidis par air), pour une puissance maximale de 60 HP. Sur demande on peut fournir des équipements avec des moteurs à système de réfrigération par échangeur de chaleur (moteurs refroidis par eau), puissance supérieure à 60HP. La composition de ces équipements doit être consultée par le Service d'Ingénierie d'Applications. Tous les moteurs diesel sont équipés d'un réservoir de combustible pour approvisionner le moteur pendant un minimum de 2 heures à plein rendement.



**5) Collecteur et clapet de retenue** : Le collecteur et les vannes sont dimensionnés pour garantir une vitesse maximale de circulation du débit propulsé de 2m/s. Après le refoulement de chaque pompe, un clapet de retenue est installé ainsi qu'une vanne de fermeture manuelle, dans cet ordre. Avant le clapet de retenue de la pompe principale sont installées la valve de sécurité et la purge automatique. La valve de sécurité dispose d'une sortie de 25mm.

**6) Instrumentation** : Les groupes des séries UE et UD (une seule pompe principale) disposent d'un manomètre échelonné en fonction de la pression maximale de l'approvisionnement et de deux pressostats normalement fermés (NC) ; un pour le démarrage et arrêt de la pompe jockey et un pour le démarrage de la pompe principale. Les groupes des séries U2E et UED (plus d'une pompe principale) disposent d'un troisième pressostat pour le démarrage de la pompe de réserve (de secours). Ces éléments sont placés sur un collecteur d'instruments fabriqué en acier inoxydable AISI 304. Le collecteur d'instruments est placé sur le collecteur de refoulement, très proche du réservoir à vessie. Le réservoir à vessie a un volume optimal pour le bon fonctionnement de la pompe Jockey. L'approvisionnement inclut une vanne de fermeture manuelle pour permettre l'isolement du réservoir.

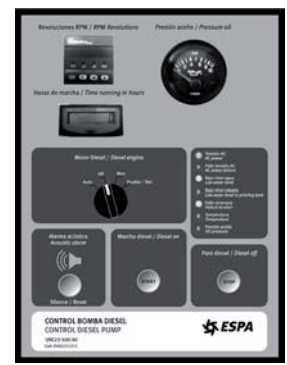
**7) Tableau électrique** : Les pompes sont commandées par un tableau électrique dans lequel on inclut les éléments de puissance et de manœuvre nécessaires pour le contrôle de la pompe Jockey, de la pompe principale et dans le cas d'une installation avec pompe de réserve. Les armoires sont métalliques de couleur rouge et disposent d'interrupteur général tripolaire de coupure. La façade de l'armoire dispose des signalisations et des interrupteurs de contrôle de pompe, comme il est indiqué dans la norme UNE 23.500-90. Certains des signaux disposent d'avertisseur acoustique, selon les demandes de la norme UNE 23.500-90. Pour l'indication du signal « Manque de Tension AC » le tableau électrique de la ou des pompe(s) électrique(s) (séries UE et U2E) dispose d'une petite batterie dans son intérieur. Il inclut aussi un ampèremètre et un voltmètre avec sélecteur de phases. Le tableau électrique dispose d'un compteur de démarrages de la pompe Jockey qui sert à analyser l'état de l'installation.

Les groupes équipés avec une pompe diesel (séries UD ou UED) disposent d'un tableau électrique de puissance et manœuvre situé dans une armoire indépendante, qui inclut un compteur d'heures de fonctionnement, un détecteur de régime du moteur diesel et une horloge de visualisation de la pression d'huile. Un thermo contacteur et un manocontacteur installés dans le moteur diesel, sont chargées de fournir des signaux au tableau électrique pour visualiser les jauges de température et de surpression d'huile du moteur.

Les tableaux électriques sont fixés au châssis du groupe de surpression au moyen d'un support anti-vibratile, en garantissant la stabilité de l'équipement.

**8) Finition et câblage** : Tous les groupes contre incendie sont livrés câblés, éprouvés et peints avec une peinture RAL3000CC. Les câbles de l'équipement sont gainés et fixés au châssis. Le châssis est dimensionné de façon à garantir la fixation correcte de la pompe et des moteurs. Dans les groupes des séries UD et UED avec des moteurs diesel refroidis par air, est inclus un manchon anti vibratile sur le refoulement de la pompe (il est conseillé de mettre en place un manchon de caractéristiques identiques à l'aspiration de cette pompe). Le moteur couplé à la pompe repose sur des supports anti vibratiles fixés au châssis. Tous ces éléments sont nécessaires pour éviter la transmission de vibrations produites par le fonctionnement de ces moteurs et ainsi éviter des ruptures probables. Tous les équipements diesel sont fournis avec les jeux

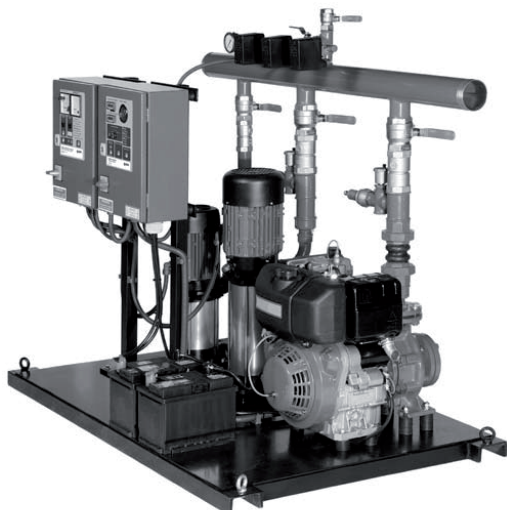
de batteries nécessaires et le réservoir à combustible adéquat aux heures de travail exigées.



**9) Accessoires facultatifs** : Le collecteur d'essais avec débitmètre selon le paragraphe 5.4.4 de la norme UNE23.500-90. Le rang de mesure du débitmètre sera capable de mesurer au moins 150% du débit nominal du groupe. La longueur du collecteur d'essais est conçue pour garantir la mesure correcte du débitmètre.

## UED Groupe anti incendie

Équipement simple formé d'une pompe principale électrique et d'une autre pompe en réserve diesel ainsi qu'une pompe Jockey



1) **Pompe Jockey** : Electropompe verticale multicellulaire modèle : MULTI 35/6, MULTI 35/8 ou MULTI 35/10.

2) **Pompe de service** : Electropompe multicellulaire verticale série MULTI 55 ou monocellulaire horizontale de la série BAT, EN ou BM. Motopompe de la série BMD en exécution monobloc pour puissances jusqu'à 39 HP. Pompe de la série BN en exécution axe libre pour puissances supérieures. Toutes construites selon les directives de la norme EN733.

3) **Moteur électrique** : Vertical monobloc avec refroidissement par air IP 44 dans la série MULTI55. Vertical monobloc V 1. Horizontal monobloc avec refroidissement par air IP 55 dans les séries BAT, EN et BM.

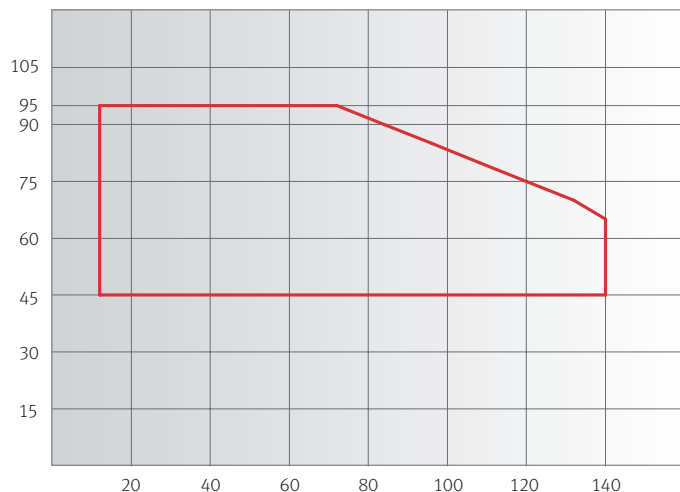
4) **Moteur diesel** : Moteur Lombardini refroidi par air, puissances jusqu'à 60 HP. Relié de manière monobloc à la partie hydraulique dans des puissances jusqu'à 39 HP et par connexion pour puissances supérieures.

5) **Collecteur et vannes** : Collecteur de diamètre nominal conçu pour garantir une circulation maximale du fluide de 2m/s. Clapet de retenue type Boston en laiton. Vanne d'isolement type boule en acier chromé.

6) **Instrumentation** : Trois pressostats type normalement fermé. Manomètre à l'échelle adéquates à la pression maximale de l'équipement. Collecteur d'instruments construit en acier inoxydable. Vanne d'isolement pour favoriser les opérations de maintien.

7) **Tableaux électriques** : Deux armoires métalliques de couleur rouge avec interrupteur général de coupe. La pompe de réserve avec le moteur diesel dispose d'un tableau de puissance et

HMT [mce]

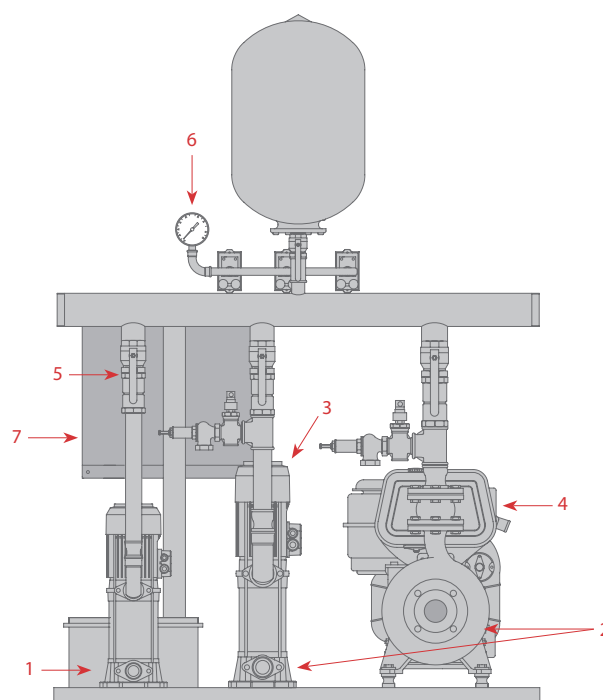


Q (m³/h)

manœuvre indépendante. Il remplit toutes les conditions de la norme UNE 23.500-90.

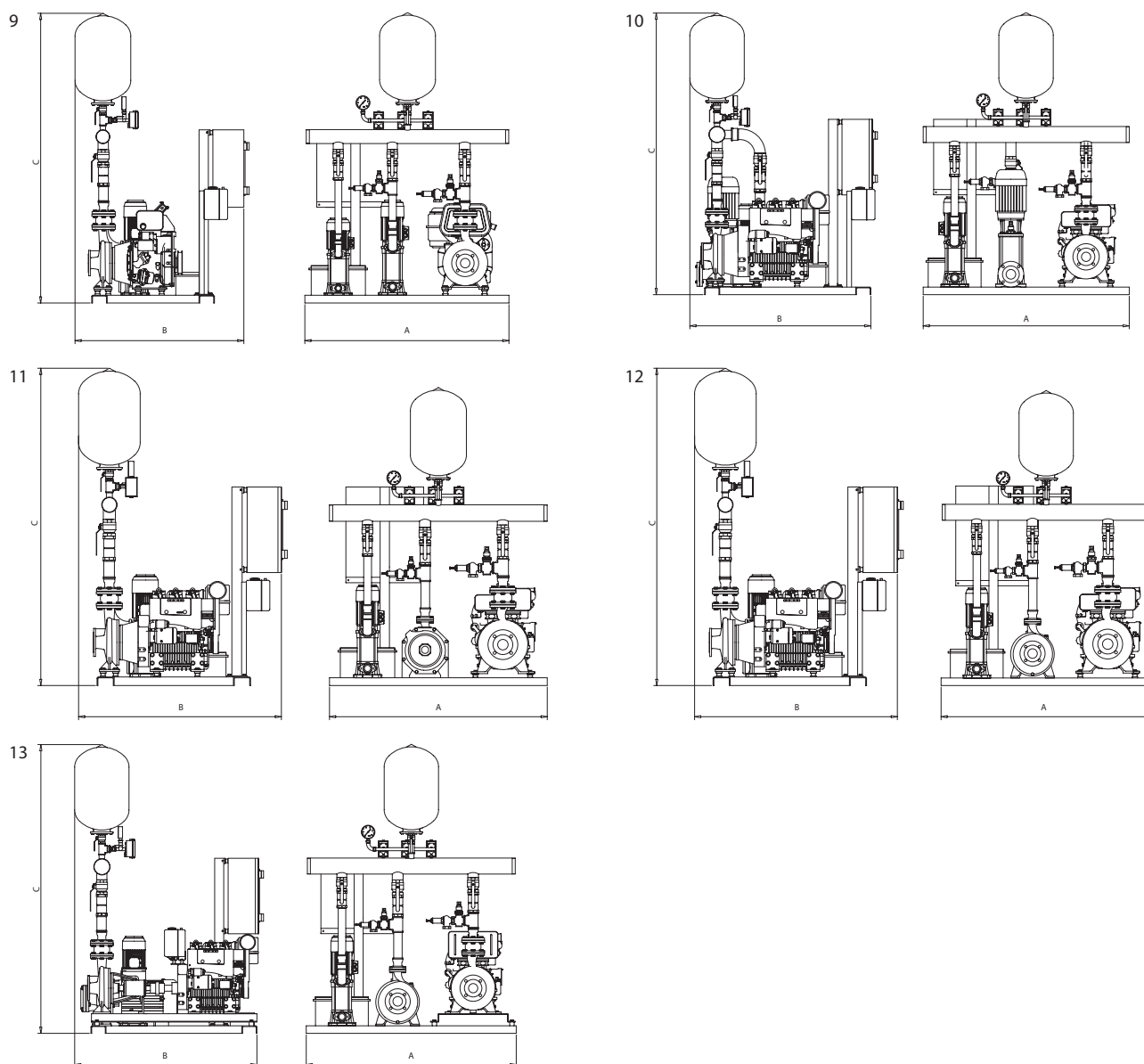
8) **Finition et câblage** : Peint en rouge RAL3000CC. Câblage et essais. Il inclut le réservoir de combustible et les batteries de démarrage.

9) **Accessoires facultatifs** : Collecteur d'essais avec débitmètre, selon le paragraphe 5.4.4 de la norme UNE23.500- 90.





# UED Groupe anti incendie



Modèle	Pompe Jockey		Pompe de service			Pompe de secours			Diamètre collecteur	Diamètre vannes	Modèle réservoir	Dimensions			Schéma
	Modèle	HP	Modèle	Moteur	HP	Modèle	Moteur	HP				A	B	C	
UED 12/45	MULTI 35 6	3	MULTI 55 6	E	4	B 32-160	RY75	7	3"	2"	24 AMR 8	1.500	1.120	1.800	9
UED 12/50	MULTI 35 6	3	MULTI 55 6	E	4	B 32-160	RY75	7	3"	2"	24 AMR 8	1.500	1.120	1.800	9
UED 12/55	MULTI 35 6	3	MULTI 55 7	E	5,5	B 32-160	RY75	7	3"	2"	24 AMR 8	1.500	1.120	1.840	9
UED 12/60	MULTI 35 6	3	MULTI 55 7	E	5,5	B 32-160	RY103	9	3"	2"	24 AMR 8	1.500	1.120	1.840	9
UED 12/65	MULTI 35 6	3	BAT2 750	E	7,5	B 32-160	RY110	10	3"	2"	24 AMR 8	1.500	1.120	1.740	11
UED 12/70	MULTI 35 8	4	BAT2 750	E	7,5	B 32-250	MD150	12,6	3"	2"	50 AMR 10	1.500	1.120	1.740	11
UED 12/75	MULTI 35 8	4	BAT2 750	E	7,5	B 32-250	MD150	12,6	3"	2"	50 AMR 10	1.500	1.120	1.740	11
UED 12/80	MULTI 35 8	4	VE 121 6	E	10	B 32-250	MD190	15,5	3"	2"	50 AMR 10	1.500	1.120	1.575	10
UED 12/85	MULTI 35 8	4	VE 121 6	E	10	B 32-250	MD190	15,5	3"	2"	50 AMR 10	1.500	1.120	1.575	10
UED 12/90	MULTI 35 8	4	VE 121 6	E	10	B 32-250	MD190	15,5	3"	2"	50 AMR 10	1.500	1.120	1.575	10
UED 12/95	MULTI 35 10	5,5	VE 121 7	E	12,5	B 32-250	RD210	19	3"	2"	50 AMR 16	1.500	1.120	1.575	10
UED 18/45	MULTI 35 6	3	EN 32-200B	E	7,5	B 32-160	RY75	7	3"	2"	24 AMR 8	1.500	1.120	1.770	11
UED 18/50	MULTI 35 6	3	BAT3 750	E	7,5	B 32-160	RY103	9	3"	2"	24 AMR 8	1.500	1.120	1.770	11
UED 18/55	MULTI 35 6	3	BAT3 750	E	7,5	B 32-160	RY103	9	3"	2"	24 AMR 8	1.500	1.120	1.770	11
UED 18/60	MULTI 35 6	3	BAT3 750	E	7,5	B 32-160	RY103	9	3"	2"	24 AMR 8	1.500	1.120	1.770	11
UED 18/65	MULTI 35 6	3	EN 32-250B	E	15	B 32-160	RY110	10	3"	2"	24 AMR 8	1.500	1.120	1.770	11
UED 18/70	MULTI 35 8	4	EN 32-250B	E	15	B 32-250	MD150	12,6	3"	2"	50 AMR 10	1.500	1.120	1.770	11
UED 18/75	MULTI 35 8	4	EN 32-250B	E	15	B 32-250	MD190	15,5	3"	2"	50 AMR 10	1.500	1.120	1.770	11

# UED Groupe anti incendie

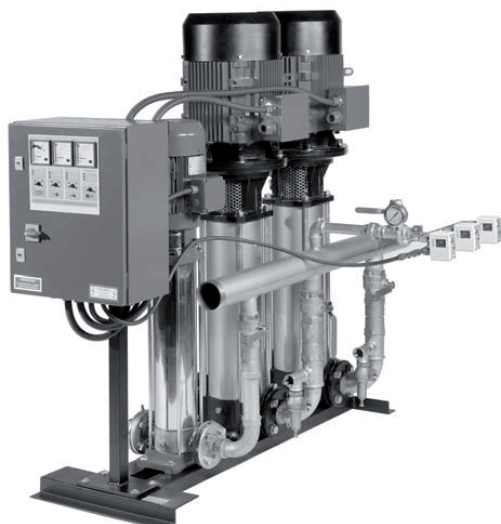
Modèle	Pompe Jockey		Pompe de service			Pompe de secours			Diamètre collecteur	Diamètre vannes	Modèle réservoir	Dimensions			Schéma
	Modèle	HP	Modèle	Moteur	HP	Modèle	Moteur	HP				A	B	C	
UED 18/80	MULTI 35 8	4	VE 121 6	E	10	B 32-250	MD190	15,5	3"	2"	50 AMR 10	1.500	1.120	1.650	10
UED 18/85	MULTI 35 8	4	VE 121 7	E	12,5	B 32-250	MD190	15,5	3"	2"	50 AMR 10	1.500	1.120	1.650	10
UED 18/90	MULTI 35 8	4	VE 121 7	E	12,5	B 32-250	RD210	19	3"	2"	50 AMR 10	1.500	1.120	1.650	10
UED 18/95	MULTI 35 10	5,5	VE 121 8	E	15	B 32-250	RD210	19	3"	2"	50 AMR 16	1.500	1.120	1.650	10
UED 24/45	MULTI 35 6	3	EN 32-200A	E	10	B 32-160	RY103	9	3"	2 1/2"	24 AMR 8	1.500	1.120	1.770	11
UED 24/50	MULTI 35 6	3	EN 32-200A	E	10	B 32-160	RY103	9	3"	2 1/2"	24 AMR 8	1.500	1.120	1.770	11
UED 24/55	MULTI 35 6	3	EN 40-200A	E	10	B 32-160	RY110	10	3"	2 1/2"	24 AMR 8	1.500	1.120	1.770	11
UED 24/60	MULTI 35 6	3	EN 40-250B	E	15	B 32-160	RY110	10	3"	2 1/2"	24 AMR 8	1.500	1.120	1.770	11
UED 24/65	MULTI 35 6	3	EN 40-250B	E	15	B 40-250	MD190	15,5	3"	2 1/2"	24 AMR 8	1.500	1.120	1.770	11
UED 24/70	MULTI 35 8	4	EN 40-250B	E	15	B 40-250	RD210	19	3"	2 1/2"	50 AMR 10	1.500	1.120	1.770	11
UED 24/75	MULTI 35 8	4	EN 40-250A	E	20	B 40-250	RD210	19	3"	2 1/2"	50 AMR 10	1.500	1.120	1.800	11
UED 24/80	MULTI 35 8	4	EN 40-250A	E	20	B 40-250	RD290	26	3"	2 1/2"	50 AMR 10	1.500	1.250	1.800	11
UED 24/85	MULTI 35 8	4	EN 40-250A	E	20	B 40-250	RD290	26	3"	2 1/2"	50 AMR 10	1.500	1.250	1.800	11
UED 24/90	MULTI 35 8	4	BM 40-250-30	E	30	B 40-250	RD290	26	3"	2 1/2"	50 AMR 10	1.500	1.250	1.800	12
UED 24/95	MULTI 35 10	5,5	BM 40-250-30	E	30	B 40-250	RD290	26	3"	2 1/2"	50 AMR 16	1.500	1.250	1.800	12
UED 30/45	MULTI 35 6	3	EN 40-200A	E	10	B 40-200	RY110	10	3"	2 1/2"	24 AMR 8	1.500	1.120	1.770	11
UED 30/50	MULTI 35 6	3	EN 40-200A	E	10	B 40-200	MD150	12,6	3"	2 1/2"	24 AMR 8	1.500	1.120	1.770	11
UED 30/55	MULTI 35 6	3	EN 40-250B	E	15	B 40-200	MD150	12,6	3"	2 1/2"	24 AMR 8	1.500	1.120	1.770	11
UED 30/60	MULTI 35 6	3	EN 40-250B	E	15	B 40-250	MD190	15,5	3"	2 1/2"	24 AMR 8	1.500	1.120	1.770	11
UED 30/65	MULTI 35 6	3	EN 40-250B	E	15	B 40-250	RD210	19	3"	2 1/2"	24 AMR 8	1.500	1.120	1.770	11
UED 30/70	MULTI 35 8	4	EN 40-250A	E	20	B 40-250	RD210	19	3"	2 1/2"	50 AMR 10	1.500	1.120	1.800	11
UED 30/75	MULTI 35 8	4	EN 40-250A	E	20	B 40-250	RD210	19	3"	2 1/2"	50 AMR 10	1.500	1.120	1.800	11
UED 30/80	MULTI 35 8	4	EN 40-250A	E	20	B 40-250	RD290	26	3"	2 1/2"	50 AMR 10	1.500	1.250	1.800	11
UED 30/85	MULTI 35 8	4	EN 40-250A	E	20	B 40-250	RD290	26	3"	2 1/2"	50 AMR 10	1.500	1.250	1.800	11
UED 30/90	MULTI 35 8	4	BM 40-250-30	E	30	B 40-250	RD290	26	3"	2 1/2"	50 AMR 10	1.500	1.250	1.800	12
UED 30/95	MULTI 35 10	5,5	BM 40-250-30	E	30	B 40-250	MD350	32	3"	2 1/2"	50 AMR 16	1.500	1.250	1.800	12
UED 36/45	MULTI 35 6	3	EN 50-200B	E	15	B 40-200	MD150	12,6	4"	3"	24 AMR 8	1.500	1.120	1.770	11
UED 36/50	MULTI 35 6	3	BM 40-250-12,5	E	12,5	B 40-200	MD190	15,5	4"	3"	24 AMR 8	1.500	1.120	1.820	12
UED 36/55	MULTI 35 6	3	BM 40-250-15	E	15	B 40-250	RD210	19	4"	3"	24 AMR 8	1.500	1.120	1.820	12
UED 36/60	MULTI 35 6	3	EN 50-250C	E	20	B 40-250	RD210	19	4"	3"	24 AMR 8	1.500	1.120	1.800	11
UED 36/65	MULTI 35 6	3	EN 50-250C	E	20	B 40-250	RD210	19	4"	3"	24 AMR 8	1.500	1.120	1.800	11
UED 36/70	MULTI 35 8	4	EN 50-250C	E	20	B 40-250	RD210	19	4"	3"	50 AMR 10	1.500	1.250	1.800	11
UED 36/75	MULTI 35 8	4	BM 40-250-25	E	25	B 40-250	RD290	26	4"	3"	50 AMR 10	1.500	1.250	1.860	12
UED 36/80	MULTI 35 8	4	BM 40-250-25	E	25	B 40-250	RD290	26	4"	3"	50 AMR 10	1.500	1.250	1.860	12
UED 36/85	MULTI 35 8	4	EN 50-250A	E	30	B 40-250	MD350	32	4"	3"	50 AMR 10	1.500	1.250	1.860	11
UED 36/90	MULTI 35 8	4	BM 40-250-30	E	30	B 40-250	MD350	32	4"	3"	50 AMR 10	1.500	1.250	1.860	12
UED 36/95	MULTI 35 10	5,5	BM 40-250-30	E	30	B 40-250	MD350	32	4"	3"	50 AMR 16	1.500	1.250	1.860	12
UED 42/45	MULTI 35 6	3	EN 50-200B	E	15	B 50-200.1	MD190	15,5	4"	3"	24 AMR 8	1.500	1.120	1.770	11
UED 42/50	MULTI 35 6	3	BM 40-200-15	E	15	B 50-200.1	RD210	19	4"	3"	24 AMR 8	1.500	1.120	1.820	12
UED 42/55	MULTI 35 6	3	EN 50-200A	E	20	B 50-200.1	RD210	19	4"	3"	24 AMR 8	1.500	1.120	1.800	11
UED 42/60	MULTI 35 6	3	EN 50-250C	E	20	B 50-200.1	RD290	26	4"	3"	24 AMR 8	1.500	1.250	1.800	11
UED 42/65	MULTI 35 6	3	EN 50-250C	E	20	B 50-200.1	RD290	26	4"	3"	24 AMR 8	1.500	1.250	1.800	11
UED 42/70	MULTI 35 8	4	BM 40-250-20	E	20	B 40-250	RD290	26	4"	3"	50 AMR 10	1.500	1.250	1.860	12
UED 42/75	MULTI 35 8	4	BM 40-250-25	E	25	B 40-250	RD290	26	4"	3"	50 AMR 10	1.500	1.250	1.860	12
UED 42/80	MULTI 35 8	4	BM 40-250-25	E	25	B 40-250	RD290	26	4"	3"	50 AMR 10	1.500	1.250	1.860	12
UED 42/85	MULTI 35 8	4	EN 50-250A	E	30	B 40-250	MD350	32	4"	3"	50 AMR 10	1.500	1.250	1.860	11
UED 42/90	MULTI 35 8	4	BM 40-250-30	E	30	B 40-250	MD350	32	4"	3"	50 AMR 10	1.500	1.250	1.860	12
UED 42/95	MULTI 35 10	5,5	BM 50-250-40	E	40	B 50-250	SP420	39	4"	3"	50 AMR 16	1.500	1.250	1.900	12
UED 48/45	MULTI 35 6	3	EN 50-200B	E	15	B 50-200	RD210	19	4"	3"	24 AMR 8	1.500	1.120	1.770	11
UED 48/50	MULTI 35 6	3	EN 50-200A	E	20	B 50-200	RD210	19	4"	3"	24 AMR 8	1.500	1.120	1.800	11
UED 48/55	MULTI 35 6	3	EN 50-200A	E	20	B 50-200	RD290	26	4"	3"	24 AMR 8	1.500	1.250	1.800	11
UED 48/60	MULTI 35 6	3	EN 50-250C	E	20	B 50-200	RD290	26	4"	3"	24 AMR 8	1.500	1.250	1.800	11
UED 48/65	MULTI 35 6	3	EN 50-250C	E	20	B 50-200.1	RD290	26	4"	3"	24 AMR 8	1.500	1.250	1.800	11
UED 48/70	MULTI 35 8	4	EN 50-250B	E	25	B 50-250	MD350	32	4"	3"	50 AMR 10	1.500	1.250	1.800	11
UED 48/75	MULTI 35 8	4	EN 50-250B	E	25	B 50-250	MD350	32	4"	3"	50 AMR 10	1.500	1.250	1.800	11
UED 48/80	MULTI 35 8	4	EN 50-250A	E	30	B 50-250	MD350	32	4"	3"	50 AMR 10	1.500	1.250	1.860	11
UED 48/85	MULTI 35 8	4	EN 50-250A	E	30	B 50-250	SP420	39	4"	3"	50 AMR 10	1.500	1.250	1.860	11
UED 48/90	MULTI 35 8	4	BM 50-250-40	E	40	B 50-250	SP420	39	4"	3"	50 AMR 10	1.500	1.250	1.900	12
UED 48/95	MULTI 35 10	5,5	BM 50-250-40	E	40	B 50-250	SP420	39	4"	3"	50 AMR 16	1.500	1.250	1.900	12
UED 60/45	MULTI 35 6	3	EN 65-200C	E	20	B 50-200	RD210	19	4"	4"	24 AMR 8	1.500	1.120	1.940	11
UED 60/50	MULTI 35 6	3	BM 50-200-20	E	20	B 50-200	RD290	26	4"	4"	24 AMR 8	1.500	1.250	1.940	12
UED 60/55	MULTI 35 6	3	BM 50-200-25	E	25	B 50-200	RD290	26	4"	4"	24 AMR 8	1.500	1.250	1.970	12
UED 60/60	MULTI 35 6	3	BM 50-200-30	E	30	B 50-200	RD290	26	4"	4"	24 AMR 8	1.500	1.250	1.970	12

# UED Groupe anti incendie

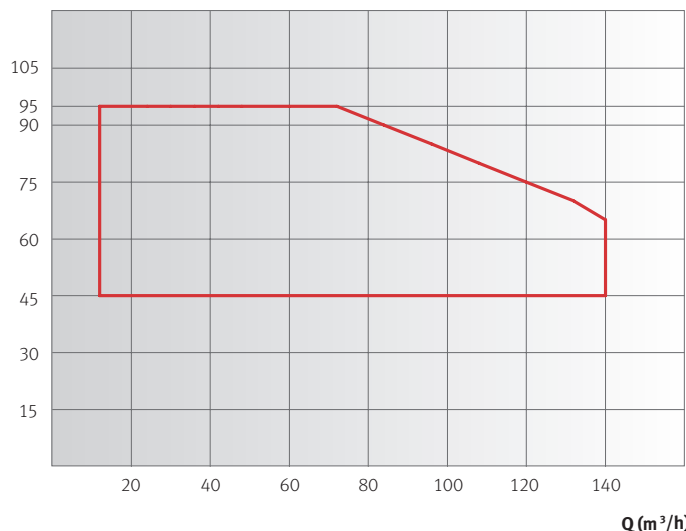
Modèle	Pompe Jockey		Pompe de service			Pompe de secours			Diamètre collecteur	Diamètre vannes	Modèle réservoir	Dimensions			Schéma
	Modèle	HP	Modèle	Moteur	HP	Modèle	Moteur	HP				A	B	C	
UED 60/65	MULTI 35 6	3	BM 50-250-30	E	30	B 50-250	MD350	32	4"	4"	24 AMR 8	1.500	1.250	1.970	12
UED 60/70	MULTI 35 8	4	BM 50-250-30	E	30	B 50-250	MD350	32	4"	4"	50 AMR 10	1.500	1.250	1.970	12
UED 60/75	MULTI 35 8	4	BM 50-250-30	E	30	B 50-250	MD350	32	4"	4"	50 AMR 10	1.500	1.250	1.970	12
UED 60/80	MULTI 35 8	4	BM 50-250-40	E	40	B 50-250	SP420	39	4"	4"	50 AMR 10	1.500	1.250	1.970	12
UED 60/85	MULTI 35 8	4	BM 50-250-40	E	40	B 50-250	SP420	39	4"	4"	50 AMR 10	1.500	1.250	1.970	12
UED 60/90	MULTI 35 8	4	BM 50-250-40	E	40	B 50-250	SP420	39	4"	4"	50 AMR 10	1.500	1.250	1.970	12
UED 60/95	MULTI 35 10	5,5	BM 50-250-50	E	50	B 50-250	LDW2204	49	4"	4"	50 AMR 16	1.800	1.950	2.020	13
UED 72/45	MULTI 35 6	3	BM 50-200-20	E	20	B 50-200	RD290	26	4"	4"	24 AMR 8	1.500	1.250	1.980	12
UED 72/50	MULTI 35 6	3	BM 50-200-25	E	25	B 50-200	RD290	26	4"	4"	24 AMR 8	1.500	1.250	1.980	12
UED 72/55	MULTI 35 6	3	BM 50-200-25	E	25	B 50-200	RD290	26	4"	4"	24 AMR 8	1.500	1.250	1.980	12
UED 72/60	MULTI 35 6	3	BM 50-200-30	E	30	B 50-200	MD350	32	4"	4"	24 AMR 8	1.500	1.250	2.020	12
UED 72/65	MULTI 35 6	3	BM 50-250-40	E	40	B 65-200	SP420	39	4"	4"	24 AMR 8	1.500	1.250	2.020	12
UED 72/70	MULTI 35 8	4	BM 65-250-40	E	40	B 65-250	SP420	39	4"	4"	50 AMR 10	1.500	1.250	2.020	13
UED 72/75	MULTI 35 8	4	BM 50-250-40	E	40	B 50-250	LDW2204	49	4"	4"	50 AMR 10	1.800	1.950	2.020	13
UED 72/80	MULTI 35 8	4	BM 50-250-40	E	40	B 50-250	LDW2204	49	4"	4"	50 AMR 10	1.800	1.950	2.020	13
UED 72/85	MULTI 35 8	4	BM 50-250-40	E	40	B 50-250	LDW2204	49	4"	4"	50 AMR 10	1.800	1.950	2.020	13
UED 72/90	MULTI 35 8	4	BM 50-250-50	E	50	B 50-250	LDW2204	49	4"	4"	50 AMR 10	1.800	1.950	2.020	13
UED 72/95	MULTI 35 10	5,5	BM 50-250-50	E	50	B 50-250	LDW2204	49	4"	4"	50 AMR 16	1.800	1.950	2.020	13
UED 84/45	MULTI 35 6	3	BM 65-200-25	E	25	B 65-200	RD290	26	5"	4"	24 AMR 8	1.500	1.250	1.980	12
UED 84/50	MULTI 35 6	3	BM 65-200-25	E	25	B 65-200	MD350	32	5"	4"	24 AMR 8	1.500	1.250	1.980	12
UED 84/55	MULTI 35 6	3	EN 65-200A	E	30	B 65-200	MD350	32	5"	4"	24 AMR 8	1.500	1.250	1.940	11
UED 84/60	MULTI 35 6	3	BM 65-200-40	E	40	B 65-200	SP420	39	5"	4"	24 AMR 8	1.500	1.250	2.020	12
UED 84/65	MULTI 35 6	3	BM 65-200-40	E	40	B 65-200	SP420	39	5"	4"	24 AMR 8	1.500	1.250	2.020	12
UED 84/70	MULTI 35 8	4	BM 65-250-40	E	40	B 65-250	SP420	39	5"	4"	50 AMR 10	1.500	1.250	2.020	13
UED 84/75	MULTI 35 8	4	BM 65-250-40	E	40	B 65-250	LDW2204	49	5"	4"	50 AMR 10	1.800	1.950	2.020	13
UED 84/80	MULTI 35 8	4	BM 65-250-50	E	50	B 65-250	LDW2204	49	5"	4"	50 AMR 10	1.800	1.950	2.020	13
UED 84/85	MULTI 35 8	4	BM 65-250-50	E	50	B 65-250	LDW2204	49	5"	4"	50 AMR 10	1.800	1.950	2.020	13
UED 84/90	MULTI 35 8	4	BM 50-250-50	E	50	B 65-250	LDW2204T	64	5"	4"	50 AMR 10	1.800	1.950	2.020	13
UED 96/45	MULTI 35 6	3	BM 65-200-25	E	25	B 80-200	RD290	26	5"	5"	24 AMR 8	1.500	1.250	1.980	13
UED 96/50	MULTI 35 6	3	BM 65-200-25	E	25	B 65-200	MD350	32	5"	5"	24 AMR 8	1.500	1.250	1.980	12
UED 96/55	MULTI 35 6	3	BM 65-200-30	E	30	B 65-200	MD350	32	5"	5"	24 AMR 8	1.500	1.250	2.020	12
UED 96/60	MULTI 35 6	3	BM 65-200-40	E	40	B 65-200	SP420	39	5"	5"	24 AMR 8	1.500	1.250	2.020	12
UED 96/65	MULTI 35 6	3	BM 65-250-40	E	40	B 65-250	LDW2204	49	5"	5"	24 AMR 8	1.800	1.950	2.020	13
UED 96/70	MULTI 35 8	4	BM 65-250-40	E	40	B 65-250	LDW2204	49	5"	5"	50 AMR 10	1.800	1.950	2.020	13
UED 96/75	MULTI 35 8	4	BM 65-250-50	E	50	B 65-250	LDW2204	49	5"	5"	50 AMR 10	1.800	1.950	2.020	13
UED 96/80	MULTI 35 8	4	BM 65-250-50	E	50	B 65-250	LDW2204T	64	5"	5"	50 AMR 10	1.800	1.950	2.020	13
UED 96/85	MULTI 35 8	4	BM 65-250-50	E	50	B 65-250	LDW2204T	64	5"	5"	50 AMR 10	1.800	1.950	2.020	13
UED 108/45	MULTI 35 6	3	EN 65-200A	E	30	B 80-200	RD290	26	5"	5"	24 AMR 8	1.500	1.250	1.980	13
UED 108/50	MULTI 35 6	3	EN 65-200A	E	30	B 80-200	SP420	39	5"	5"	24 AMR 8	1.500	1.250	1.980	13
UED 108/55	MULTI 35 6	3	BM 80-200-40	E	40	B 80-200	SP420	39	5"	5"	24 AMR 8	1.500	1.250	2.020	13
UED 108/60	MULTI 35 6	3	BM 65-200-40	E	40	B 65-250	LDW2204	49	5"	5"	24 AMR 8	1.800	1.950	2.045	13
UED 108/65	MULTI 35 6	3	BM 65-250-50	E	50	B 65-250	LDW2204	49	5"	5"	24 AMR 8	1.800	1.950	2.045	13
UED 108/70	MULTI 35 8	4	BM 65-250-50	E	50	B 65-250	LDW2204T	64	5"	5"	50 AMR 10	1.800	1.950	2.065	13
UED 108/75	MULTI 35 8	4	BM 65-250-50	E	50	B 65-250	LDW2204T	64	5"	5"	50 AMR 10	1.800	1.950	2.065	13
UED 108/80	MULTI 35 8	4	BM 65-250-50	E	50	B 65-250	LDW2204T	64	5"	5"	50 AMR 10	1.800	1.950	2.065	13
UED 120/45	MULTI 35 6	3	BM 80-200-30	E	30	B 80-200	SP420	39	6"	5"	24 AMR 8	1.500	1.250	1.990	13
UED 120/50	MULTI 35 6	3	BM 80-200-40	E	40	B 80-200	SP420	39	6"	5"	24 AMR 8	1.500	1.250	1.990	13
UED 120/55	MULTI 35 6	3	BM 80-200-40	E	40	B 80-200	LDW2204	49	6"	5"	24 AMR 8	1.800	1.950	2.035	13
UED 120/60	MULTI 35 6	3	BM 80-250-40	E	40	B 80-250	LDW2204	49	6"	5"	24 AMR 8	1.800	1.950	2.060	13
UED 120/65	MULTI 35 6	3	BM 80-200-50	E	50	B 80-200	LDW2204T	64	6"	5"	24 AMR 8	1.800	1.950	2.060	13
UED 120/70	MULTI 35 8	4	BM 80-250-50	E	50	B 80-250	LDW2204T	64	6"	5"	50 AMR 10	1.800	1.950	2.080	13
UED 120/75	MULTI 35 8	4	FHS 80-250-450	E	60	B 80-250	LDW2204T	64	6"	5"	50 AMR 10	1.800	1.950	2.120	13
UED 132/45	MULTI 35 6	3	BM 80-200-40	E	40	B 80-200	SP420	39	6"	5"	24 AMR 8	1.500	1.250	2.035	13
UED 132/50	MULTI 35 6	3	BM 80-200-40	E	40	B 80-200	SP420	39	6"	5"	24 AMR 8	1.500	1.250	2.035	13
UED 132/55	MULTI 35 6	3	BM 80-200-40	E	40	B 80-200	LDW2204	49	6"	5"	24 AMR 8	1.800	1.950	2.035	13
UED 132/60	MULTI 35 6	3	BM 80-200-50	E	50	B 80-200	LDW2204T	64	6"	5"	24 AMR 8	1.800	1.950	2.060	13
UED 132/65	MULTI 35 6	3	BM 80-250-50	E	50	B 80-250	LDW2204T	64	6"	5"	24 AMR 8	1.800	1.950	2.080	13
UED 132/70	MULTI 35 8	4	BM 80-250-50	E	50	B 80-250	LDW2204T	64	6"	5"	50 AMR 10	1.800	1.950	2.080	13
UED 140/45	MULTI 35 6	3	BM 100-200-50	E	50	B 100-200	LDW2204	49	6"	6"	24 AMR 8	1.800	1.950	2.120	13
UED 140/50	MULTI 35 6	3	BM 100-200-50	E	50	B 100-200	LDW2204	49	6"	6"	24 AMR 8	1.800	1.950	2.120	13
UED 140/55	MULTI 35 6	3	BM 80-200-50	E	50	B 80-200	LDW2204	49	6"	6"	24 AMR 8	1.800	1.950	2.080	13
UED 140/60	MULTI 35 6	3	BM 80-200-50	E	50	B 80-200	LDW2204T	64	6"	6"	24 AMR 8	1.800	1.950	2.080	13
UED 140/65	MULTI 35 6	3	BM 80-250-50	E	50	B 80-250	LDW2204T	64	6"	6"	24 AMR 8	1.800	1.950	2.080	13

## U2E Groupe anti incendie

Équipement simple formé d'une pompe principale électrique et d'une autre pompe en réserve électrique et une pompe Jockey



HMT [mce]



1) **Pompe jockey** : Electropompe verticale multicellulaire du modèle MULTI35/6, MULTI35/8, ou MULTI35/10.

2) **Pompe de service** : Electropompe multicellulaire verticale de la série MULTI55 ou monocellulaire horizontale de la série BAT, EN ou BM.

3) **Pompe de secours** : Electropompe multicellulaire verticale de la série MULTI55 ou monocellulaire horizontale de la série BAT, EN ou BM.

4) **Moteur électrique** : Vertical monobloc avec refroidissement par air IP44 dans la série MULTI55. Vertical monobloc en manière V1. Horizontal monobloc avec refroidissement par air IP55 dans les séries BAT, EN et BM.

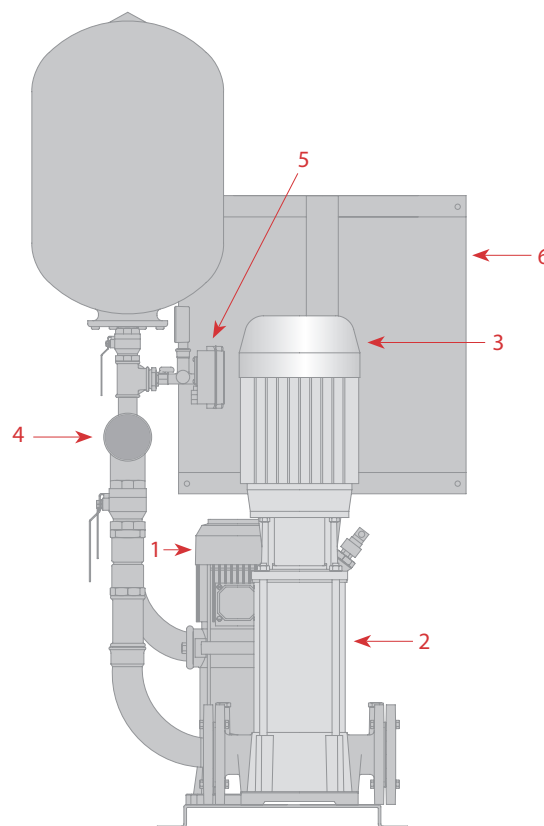
5) **Collecteur et vannes** : Collecteur de diamètre nominal conçu pour garantir une circulation maximale de fluide de 2m/s. Valve de retenue type Boston de laiton. Valve de fermeture type boule en acier chromé.

6) **Instrumentation** : Trois pressostats de type normalement fermé. Manomètre à l'échelle adéquate à la pression maximale de l'équipement. Collecteur d'instruments construit en acier inoxydable. Valve d'isolement pour favoriser les opérations de maintien.

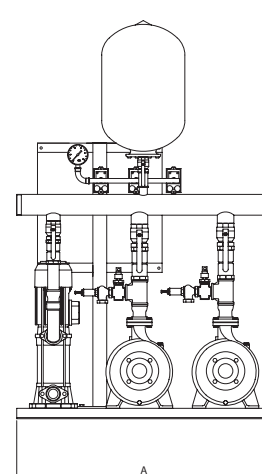
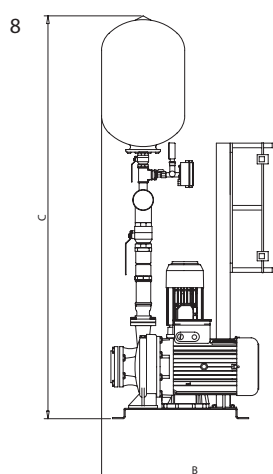
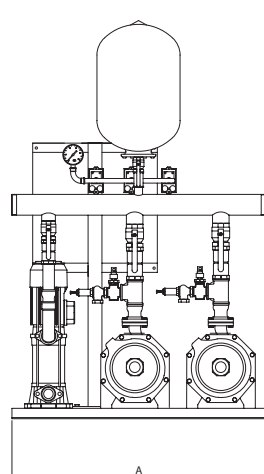
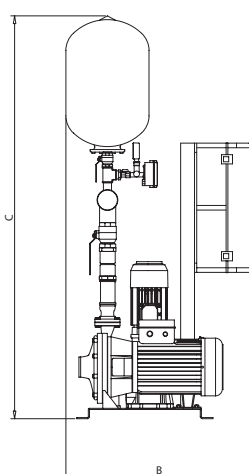
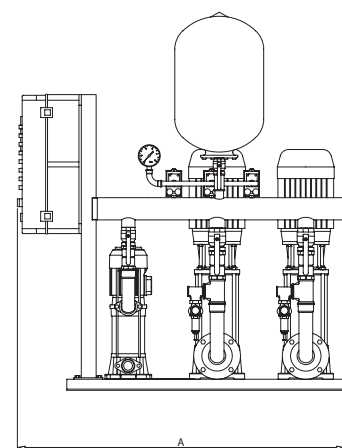
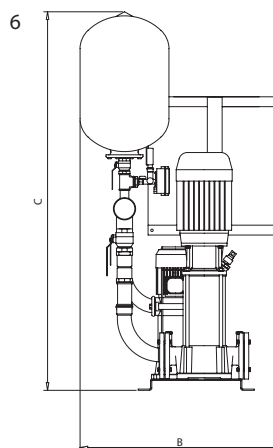
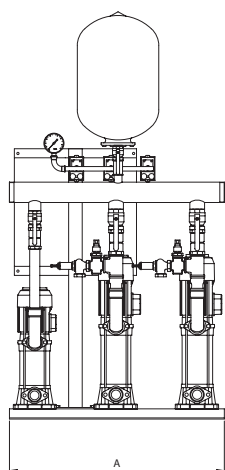
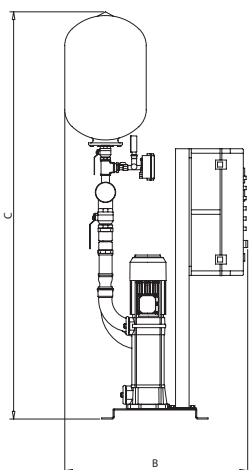
7) **Tableau électrique** : Armoire métallique de couleur rouge avec interrupteur général de coupure. Remplir toutes les conditions de la norme UNIT 23.500-90.

8) **Finition et câblage** : Peint dans rouge RAL3000CC. Câblé et éprouvé.

9) **Accessoires facultatifs** : Collecteur d'essais avec débitmètre, selon le paragraphe 5.4.4 de la norme UNE23.500-90.



# U2E Groupe anti incendie



Modèle	Pompe Jockey		Pompe de service			Pompe de secours			Diamètre collecteur	Diamètre vannes	Modèle réservoir	Dimensions			Schéma
	Modèle	HP	Modèle	Moteur	HP	Modèle	Moteur	HP				A	B	C	
U2E 12/45	MULTI 35 6	3	MULTI 55 6	E	4	MULTI 55 6	E	4	3"	2"	24 AMR 8	1.070	800	1.800	5
U2E 12/50	MULTI 35 6	3	MULTI 55 6	E	4	MULTI 55 6	E	4	3"	2"	24 AMR 8	1.070	800	1.800	5
U2E 12/55	MULTI 35 6	3	MULTI 55 7	E	5,5	MULTI 55 7	E	5,5	3"	2"	24 AMR 8	1.070	800	1.840	5
U2E 12/60	MULTI 35 6	3	MULTI 55 7	E	5,5	MULTI 55 7	E	5,5	3"	2"	24 AMR 8	1.070	800	1.840	5
U2E 12/65	MULTI 35 6	3	BAT2 750	E	7,5	BAT2 750	E	7,5	3"	2"	24 AMR 8	1.220	730	1.740	7
U2E 12/70	MULTI 35 8	4	BAT2 750	E	7,5	BAT2 750	E	7,5	3"	2"	50 AMR 10	1.220	730	1.740	7
U2E 12/75	MULTI 35 8	4	BAT2 750	E	7,5	BAT2 750	E	7,5	3"	2"	50 AMR 10	1.220	730	1.740	7
U2E 12/80	MULTI 35 8	4	VE 121 6	E	10	VE 121 6	E	10	3"	2"	50 AMR 10	1.220	680	1.575	6
U2E 12/85	MULTI 35 8	4	VE 121 6	E	10	VE 121 6	E	10	3"	2"	50 AMR 10	1.220	680	1.575	6
U2E 12/90	MULTI 35 8	4	VE 121 6	E	10	VE 121 6	E	10	3"	2"	50 AMR 10	1.220	680	1.575	6
U2E 12/95	MULTI 35 10	5,5	VE 121 7	E	12,5	VE 121 7	E	12,5	3"	2"	50 AMR 16	1.220	680	1.575	6
U2E 18/45	MULTI 35 6	3	EN 32-200B	E	7,5	EN 32-200B	E	7,5	3"	2"	24 AMR 8	1.170	780	1.770	7
U2E 18/50	MULTI 35 6	3	BAT3 750	E	7,5	BAT3 750	E	7,5	3"	2"	24 AMR 8	1.220	780	1.770	7
U2E 18/55	MULTI 35 6	3	BAT3 750	E	7,5	BAT3 750	E	7,5	3"	2"	24 AMR 8	1.220	780	1.770	7
U2E 18/60	MULTI 35 6	3	BAT3 750	E	7,5	BAT3 750	E	7,5	3"	2"	24 AMR 8	1.220	780	1.770	7
U2E 18/65	MULTI 35 6	3	EN 32-250B	E	15	EN 32-250B	E	15	3"	2"	24 AMR 8	1.170	780	1.770	7
U2E 18/70	MULTI 35 8	4	EN 32-250B	E	15	EN 32-250B	E	15	3"	2"	50 AMR 10	1.170	780	1.770	7
U2E 18/75	MULTI 35 8	4	EN 32-250B	E	15	EN 32-250B	E	15	3"	2"	50 AMR 10	1.170	780	1.770	7
U2E 18/80	MULTI 35 8	4	VE 121 6	E	10	VE 121 6	E	10	3"	2"	50 AMR 10	1.220	780	1.650	6
U2E 18/85	MULTI 35 8	4	VE 121 7	E	12,5	VE 121 7	E	12,5	3"	2"	50 AMR 10	1.220	780	1.650	6
U2E 18/90	MULTI 35 8	4	VE 121 7	E	12,5	VE 121 7	E	12,5	3"	2"	50 AMR 10	1.220	780	1.650	6
U2E 18/95	MULTI 35 10	5,5	VE 121 8	E	15	VE 121 8	E	15	3"	2"	50 AMR 16	1.220	780	1.650	6
U2E 24/45	MULTI 35 6	3	EN 32-200A	E	10	EN 32-200A	E	10	3"	2 1/2"	24 AMR 8	1.170	780	1.770	7
U2E 24/50	MULTI 35 6	3	EN 32-200A	E	10	EN 32-200A	E	10	3"	2 1/2"	24 AMR 8	1.170	780	1.770	7
U2E 24/55	MULTI 35 6	3	EN 40-200A	E	10	EN 40-200A	E	10	3"	2 1/2"	24 AMR 8	1.170	780	1.770	7
U2E 24/60	MULTI 35 6	3	EN 40-250B	E	15	EN 40-250B	E	15	3"	2 1/2"	24 AMR 8	1.170	780	1.770	7



# U2E Groupe anti incendie

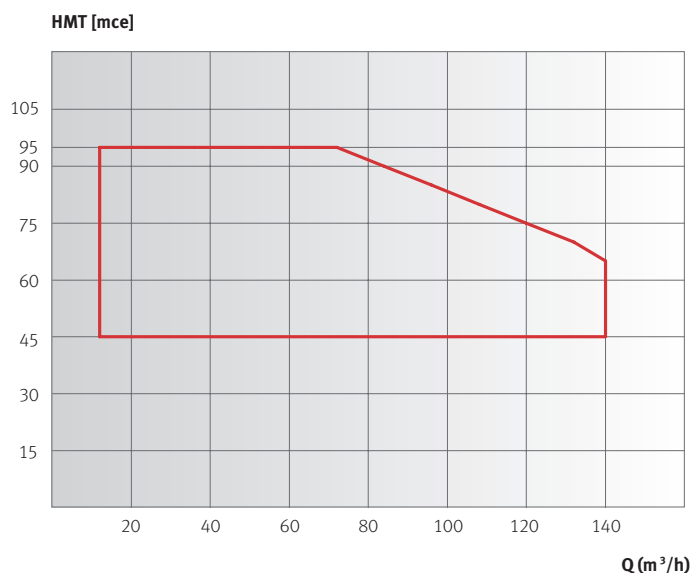
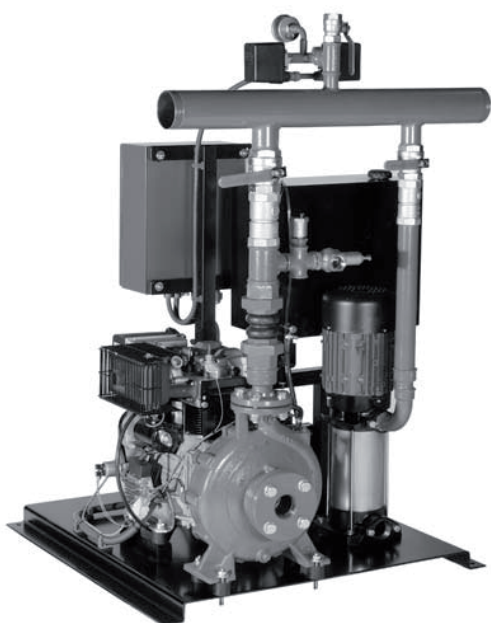
Modèle	Pompe Jockey		Pompe de service			Pompe de secours			Diamètre collecteur	Diamètre vannes	Modèle réservoir	Dimensions			Schéma
	Modèle	HP	Modèle	Moteur	HP	Modèle	Moteur	HP				A	B	C	
U2E 24/65	MULTI 35 6	3	EN 40-250B	E	15	EN 40-250B	E	15	3"	2 1/2"	24 AMR 8	1.170	780	1.770	7
U2E 24/70	MULTI 35 8	4	EN 40-250B	E	15	EN 40-250B	E	15	3"	2 1/2"	50 AMR 10	1.170	780	1.770	7
U2E 24/75	MULTI 35 8	4	EN 40-250A	E	20	EN 40-250A	E	20	3"	2 1/2"	50 AMR 10	1.170	780	1.800	7
U2E 24/80	MULTI 35 8	4	EN 40-250A	E	20	EN 40-250A	E	20	3"	2 1/2"	50 AMR 10	1.170	780	1.800	7
U2E 24/85	MULTI 35 8	4	EN 40-250A	E	20	EN 40-250A	E	20	3"	2 1/2"	50 AMR 10	1.170	780	1.800	7
U2E 24/90	MULTI 35 8	4	BM 40-250-30	E	30	BM 40-250-30	E	30	3"	2 1/2"	50 AMR 10	1.170	1.100	1.800	8
U2E 24/95	MULTI 35 10	5,5	BM 40-250-30	E	30	BM 40-250-30	E	30	3"	2 1/2"	50 AMR 16	1.170	1.100	1.800	8
U2E 30/45	MULTI 35 6	3	EN 40-200A	E	10	EN 40-200A	E	10	3"	2 1/2"	24 AMR 8	1.170	780	1.770	7
U2E 30/50	MULTI 35 6	3	EN 40-200A	E	10	EN 40-200A	E	10	3"	2 1/2"	24 AMR 8	1.170	780	1.770	7
U2E 30/55	MULTI 35 6	3	EN 40-250B	E	15	EN 40-250B	E	15	3"	2 1/2"	24 AMR 8	1.170	780	1.770	7
U2E 30/60	MULTI 35 6	3	EN 40-250B	E	15	EN 40-250B	E	15	3"	2 1/2"	24 AMR 8	1.170	780	1.770	7
U2E 30/65	MULTI 35 6	3	EN 40-250B	E	15	EN 40-250B	E	15	3"	2 1/2"	24 AMR 8	1.170	780	1.770	7
U2E 30/70	MULTI 35 8	4	EN 40-250A	E	20	EN 40-250A	E	20	3"	2 1/2"	50 AMR 10	1.170	840	1.800	7
U2E 30/75	MULTI 35 8	4	EN 40-250A	E	20	EN 40-250A	E	20	3"	2 1/2"	50 AMR 10	1.170	840	1.800	7
U2E 30/80	MULTI 35 8	4	EN 40-250A	E	20	EN 40-250A	E	20	3"	2 1/2"	50 AMR 10	1.170	840	1.800	7
U2E 30/85	MULTI 35 8	4	EN 40-250A	E	20	EN 40-250A	E	20	3"	2 1/2"	50 AMR 10	1.170	840	1.800	7
U2E 30/90	MULTI 35 8	4	BM 40-250-30	E	30	BM 40-250-30	E	30	3"	2 1/2"	50 AMR 10	1.170	1.100	1.800	8
U2E 30/95	MULTI 35 10	5,5	BM 40-250-30	E	30	BM 40-250-30	E	30	3"	2 1/2"	50 AMR 16	1.170	1.100	1.800	8
U2E 36/45	MULTI 35 6	3	EN 50-200B	E	15	EN 50-200B	E	15	4"	3"	24 AMR 8	1.170	840	1.770	7
U2E 36/50	MULTI 35 6	3	BM 40-250-12,5	E	12,5	BM 40-250-12,5	E	12,5	4"	3"	24 AMR 8	1.170	840	1.820	8
U2E 36/55	MULTI 35 6	3	BM 40-250-15	E	15	BM 40-250-15	E	15	4"	3"	24 AMR 8	1.170	840	1.820	8
U2E 36/60	MULTI 35 6	3	EN 50-250C	E	20	EN 50-250C	E	20	4"	3"	24 AMR 8	1.170	840	1.800	7
U2E 36/65	MULTI 35 6	3	EN 50-250C	E	20	EN 50-250C	E	20	4"	3"	24 AMR 8	1.170	840	1.800	7
U2E 36/70	MULTI 35 8	4	EN 50-250C	E	20	EN 50-250C	E	20	4"	3"	50 AMR 10	1.170	840	1.800	7
U2E 36/75	MULTI 35 8	4	BM 40-250-25	E	25	BM 40-250-25	E	25	4"	3"	50 AMR 10	1.170	840	1.860	8
U2E 36/80	MULTI 35 8	4	BM 40-250-25	E	25	BM 40-250-25	E	25	4"	3"	50 AMR 10	1.170	840	1.860	8
U2E 36/85	MULTI 35 8	4	EN 50-250A	E	30	EN 50-250A	E	30	4"	3"	50 AMR 10	1.170	840	1.860	7
U2E 36/90	MULTI 35 8	4	BM 40-250-30	E	30	BM 40-250-30	E	30	4"	3"	50 AMR 10	1.170	1.100	1.860	8
U2E 36/95	MULTI 35 10	5,5	BM 40-250-30	E	30	BM 40-250-30	E	30	4"	3"	50 AMR 16	1.170	1.100	1.860	8
U2E 42/45	MULTI 35 6	3	EN 50-200B	E	15	EN 50-200B	E	15	4"	3"	24 AMR 8	1.170	840	1.770	7
U2E 42/50	MULTI 35 6	3	BM 40-200-15	E	15	BM 40-200-15	E	15	4"	3"	24 AMR 8	1.170	840	1.820	8
U2E 42/55	MULTI 35 6	3	EN 50-200A	E	20	EN 50-200A	E	20	4"	3"	24 AMR 8	1.170	840	1.800	7
U2E 42/60	MULTI 35 6	3	EN 50-250C	E	20	EN 50-250C	E	20	4"	3"	24 AMR 8	1.170	840	1.800	7
U2E 42/65	MULTI 35 6	3	EN 50-250C	E	20	EN 50-250C	E	20	4"	3"	24 AMR 8	1.170	840	1.800	7
U2E 42/70	MULTI 35 8	4	BM 40-250-20	E	20	BM 40-250-20	E	20	4"	3"	50 AMR 10	1.170	840	1.860	8
U2E 42/75	MULTI 35 8	4	BM 40-250-25	E	25	BM 40-250-25	E	25	4"	3"	50 AMR 10	1.170	840	1.860	8
U2E 42/80	MULTI 35 8	4	BM 40-250-25	E	25	BM 40-250-25	E	25	4"	3"	50 AMR 10	1.170	840	1.860	8
U2E 42/85	MULTI 35 8	4	EN 50-250A	E	30	EN 50-250A	E	30	4"	3"	50 AMR 10	1.170	840	1.860	7
U2E 42/90	MULTI 35 8	4	BM 40-250-30	E	30	BM 40-250-30	E	30	4"	3"	50 AMR 10	1.170	1.100	1.860	8
U2E 42/95	MULTI 35 10	5,5	BM 50-250-40	E	40	BM 50-250-40	E	40	4"	3"	50 AMR 16	1.170	1.100	1.900	8
U2E 48/45	MULTI 35 6	3	EN 50-200B	E	15	EN 50-200B	E	15	4"	3"	24 AMR 8	1.170	840	1.770	7
U2E 48/50	MULTI 35 6	3	EN 50-200A	E	20	EN 50-200A	E	20	4"	3"	24 AMR 8	1.170	840	1.800	7
U2E 48/55	MULTI 35 6	3	EN 50-200A	E	20	EN 50-200A	E	20	4"	3"	24 AMR 8	1.170	840	1.800	7
U2E 48/60	MULTI 35 6	3	EN 50-250C	E	20	EN 50-250C	E	20	4"	3"	24 AMR 8	1.170	840	1.800	7
U2E 48/65	MULTI 35 6	3	EN 50-250C	E	20	EN 50-250C	E	20	4"	3"	24 AMR 8	1.170	840	1.800	7
U2E 48/70	MULTI 35 8	4	EN 50-250B	E	25	EN 50-250B	E	25	4"	3"	50 AMR 10	1.170	840	1.800	7
U2E 48/75	MULTI 35 8	4	EN 50-250B	E	25	EN 50-250B	E	25	4"	3"	50 AMR 10	1.170	840	1.800	7
U2E 48/80	MULTI 35 8	4	EN 50-250A	E	30	EN 50-250A	E	30	4"	3"	50 AMR 10	1.170	840	1.860	7
U2E 48/85	MULTI 35 8	4	EN 50-250A	E	30	EN 50-250A	E	30	4"	3"	50 AMR 10	1.170	840	1.860	7
U2E 48/90	MULTI 35 8	4	BM 50-250-40	E	40	BM 50-250-40	E	40	4"	3"	50 AMR 10	1.170	1.100	1.900	8
U2E 48/95	MULTI 35 10	5,5	BM 50-250-40	E	40	BM 50-250-40	E	40	4"	3"	50 AMR 16	1.170	1.100	1.900	8
U2E 60/45	MULTI 35 6	3	EN 65-200C	E	20	EN 65-200C	E	20	4"	4"	24 AMR 8	1.170	840	1.940	7
U2E 60/50	MULTI 35 6	3	BM 50-200-20	E	20	BM 50-200-20	E	20	4"	4"	24 AMR 8	1.170	840	1.940	8
U2E 60/55	MULTI 35 6	3	BM 50-200-25	E	25	BM 50-200-25	E	25	4"	4"	24 AMR 8	1.170	840	1.970	8
U2E 60/60	MULTI 35 6	3	BM 50-200-30	E	30	BM 50-200-30	E	30	4"	4"	24 AMR 8	1.170	1.100	1.970	8
U2E 60/65	MULTI 35 6	3	BM 50-250-30	E	30	BM 50-250-30	E	30	4"	4"	24 AMR 8	1.170	1.100	1.970	8
U2E 60/70	MULTI 35 8	4	BM 50-250-30	E	30	BM 50-250-30	E	30	4"	4"	50 AMR 10	1.170	1.100	1.970	8
U2E 60/75	MULTI 35 8	4	BM 50-250-30	E	30	BM 50-250-30	E	30	4"	4"	50 AMR 10	1.170	1.100	1.970	8
U2E 60/80	MULTI 35 8	4	BM 50-250-40	E	40	BM 50-250-40	E	40	4"	4"	50 AMR 10	1.170	1.100	1.970	8

# U2E Groupe anti incendie

Modèle	Pompe Jockey		Pompe de service			Pompe de secours			Diamètre collecteur	Diamètre vannes	Modèle réservoir	Dimensions			Schéma
	Modèle	HP	Modèle	Moteur	HP	Modèle	Moteur	HP				A	B	C	
U2E 60/85	MULTI 35 8	4	BM 50-250-40	E	40	BM 50-250-40	E	40	4"	4"	50 AMR 10	1.170	1.100	1.970	8
U2E 60/90	MULTI 35 8	4	BM 50-250-40	E	40	BM 50-250-40	E	40	4"	4"	50 AMR 10	1.170	1.100	1.970	8
U2E 60/95	MULTI 35 10	5,5	BM 50-250-50	E	50	BM 50-250-50	E	50	4"	4"	50 AMR 16	1.170	1.100	2.020	8
U2E 72/45	MULTI 35 6	3	BM 50-200-20	E	20	BM 50-200-20	E	20	4"	4"	24 AMR 8	1.170	840	1.980	8
U2E 72/50	MULTI 35 6	3	BM 50-200-25	E	25	BM 50-200-25	E	25	4"	4"	24 AMR 8	1.170	840	1.980	8
U2E 72/55	MULTI 35 6	3	BM 50-200-25	E	25	BM 50-200-25	E	25	4"	4"	24 AMR 8	1.170	840	1.980	8
U2E 72/60	MULTI 35 6	3	BM 50-200-30	E	30	BM 50-200-30	E	30	4"	4"	24 AMR 8	1.170	1.100	2.020	8
U2E 72/65	MULTI 35 6	3	BM 50-250-40	E	40	BM 50-250-40	E	40	4"	4"	24 AMR 8	1.170	1.100	2.020	8
U2E 72/70	MULTI 35 8	4	BM 65-250-40	E	40	BM 65-250-40	E	40	4"	4"	50 AMR 10	1.170	1.100	2.020	8
U2E 72/75	MULTI 35 8	4	BM 50-250-40	E	40	BM 50-250-40	E	40	4"	4"	50 AMR 10	1.170	1.100	2.020	8
U2E 72/80	MULTI 35 8	4	BM 50-250-40	E	40	BM 50-250-40	E	40	4"	4"	50 AMR 10	1.170	1.100	2.020	8
U2E 72/85	MULTI 35 8	4	BM 50-250-40	E	40	BM 50-250-40	E	40	4"	4"	50 AMR 10	1.170	1.100	2.020	8
U2E 72/90	MULTI 35 8	4	BM 50-250-50	E	50	BM 50-250-50	E	50	4"	4"	50 AMR 10	1.170	1.100	2.020	8
U2E 72/95	MULTI 35 10	5,5	BM 50-250-50	E	50	BM 50-250-50	E	50	4"	4"	50 AMR 16	1.170	1.100	2.020	8
U2E 84/45	MULTI 35 6	3	BM 65-200-25	E	25	BM 65-200-25	E	25	5"	4"	24 AMR 8	1.170	840	1.980	8
U2E 84/50	MULTI 35 6	3	BM 65-200-25	E	25	BM 65-200-25	E	25	5"	4"	24 AMR 8	1.170	840	1.980	8
U2E 84/55	MULTI 35 6	3	EN 65-200A	E	30	EN 65-200A	E	30	5"	4"	24 AMR 8	1.170	840	1.940	7
U2E 84/60	MULTI 35 6	3	BM 65-200-40	E	40	BM 65-200-40	E	40	5"	4"	24 AMR 8	1.170	1.100	2.020	8
U2E 84/65	MULTI 35 6	3	BM 65-200-40	E	40	BM 65-200-40	E	40	5"	4"	24 AMR 8	1.170	1.100	2.020	8
U2E 84/70	MULTI 35 8	4	BM 65-250-40	E	40	BM 65-250-40	E	40	5"	4"	50 AMR 10	1.170	1.100	2.020	8
U2E 84/75	MULTI 35 8	4	BM 65-250-40	E	40	BM 65-250-40	E	40	5"	4"	50 AMR 10	1.170	1.100	2.020	8
U2E 84/80	MULTI 35 8	4	BM 65-250-50	E	50	BM 65-250-50	E	50	5"	4"	50 AMR 10	1.170	1.100	2.020	8
U2E 84/85	MULTI 35 8	4	BM 65-250-50	E	50	BM 65-250-50	E	50	5"	4"	50 AMR 10	1.170	1.100	2.020	8
U2E 84/90	MULTI 35 8	4	BM 50-250-50	E	50	BM 50-250-50	E	50	5"	4"	50 AMR 10	1.170	1.100	2.020	8
U2E 96/45	MULTI 35 6	3	BM 65-200-25	E	25	BM 65-200-25	E	25	5"	5"	24 AMR 8	1.170	840	1.980	8
U2E 96/50	MULTI 35 6	3	BM 65-200-25	E	25	BM 65-200-25	E	25	5"	5"	24 AMR 8	1.170	840	1.980	8
U2E 96/55	MULTI 35 6	3	BM 65-200-30	E	30	BM 65-200-30	E	30	5"	5"	24 AMR 8	1.170	1.100	2.020	8
U2E 96/60	MULTI 35 6	3	BM 65-200-40	E	40	BM 65-200-40	E	40	5"	5"	24 AMR 8	1.170	1.100	2.020	8
U2E 96/65	MULTI 35 6	3	BM 65-250-40	E	40	BM 65-250-40	E	40	5"	5"	24 AMR 8	1.170	1.100	2.020	8
U2E 96/70	MULTI 35 8	4	BM 65-250-40	E	40	BM 65-250-40	E	40	5"	5"	50 AMR 10	1.170	1.100	2.020	8
U2E 96/75	MULTI 35 8	4	BM 65-250-50	E	50	BM 65-250-50	E	50	5"	5"	50 AMR 10	1.170	1.100	2.020	8
U2E 96/80	MULTI 35 8	4	BM 65-250-50	E	50	BM 65-250-50	E	50	5"	5"	50 AMR 10	1.170	1.100	2.020	8
U2E 96/85	MULTI 35 8	4	BM 65-250-50	E	50	BM 65-250-50	E	50	5"	5"	50 AMR 10	1.170	1.100	2.020	8
U2E 108/45	MULTI 35 6	3	EN 65-200A	E	30	EN 65-200A	E	30	5"	5"	24 AMR 8	1.170	840	1.980	7
U2E 108/50	MULTI 35 6	3	EN 65-200A	E	30	EN 65-200A	E	30	5"	5"	24 AMR 8	1.170	840	1.980	7
U2E 108/55	MULTI 35 6	3	BM 80-200-40	E	40	BM 80-200-40	E	40	5"	5"	24 AMR 8	1.350	1.100	2.020	8
U2E 108/60	MULTI 35 6	3	BM 65-200-40	E	40	BM 65-200-40	E	40	5"	5"	24 AMR 8	1.350	1.100	2.045	8
U2E 108/65	MULTI 35 6	3	BM 65-250-50	E	50	BM 65-250-50	E	50	5"	5"	24 AMR 8	1.350	1.100	2.045	8
U2E 108/70	MULTI 35 8	4	BM 65-250-50	E	50	BM 65-250-50	E	50	5"	5"	50 AMR 10	1.350	1.100	2.065	8
U2E 108/75	MULTI 35 8	4	BM 65-250-50	E	50	BM 65-250-50	E	50	5"	5"	50 AMR 10	1.350	1.100	2.065	8
U2E 108/80	MULTI 35 8	4	BM 65-250-50	E	50	BM 65-250-50	E	50	5"	5"	50 AMR 10	1.350	1.100	2.065	8
U2E 120/45	MULTI 35 6	3	BM 80-200-30	E	30	BM 80-200-30	E	30	6"	5"	24 AMR 8	1.350	1.100	1.990	8
U2E 120/50	MULTI 35 6	3	BM 80-200-40	E	40	BM 80-200-40	E	40	6"	5"	24 AMR 8	1.350	1.100	1.990	8
U2E 120/55	MULTI 35 6	3	BM 80-200-40	E	40	BM 80-200-40	E	40	6"	5"	24 AMR 8	1.350	1.100	2.035	8
U2E 120/60	MULTI 35 6	3	BM 80-250-40	E	40	BM 80-250-40	E	40	6"	5"	24 AMR 8	1.350	1.100	2.060	8
U2E 120/65	MULTI 35 6	3	BM 80-200-50	E	50	BM 80-200-50	E	50	6"	5"	24 AMR 8	1.350	1.100	2.060	8
U2E 120/70	MULTI 35 8	4	BM 80-250-50	E	50	BM 80-250-50	E	50	6"	5"	50 AMR 10	1.350	1.100	2.080	8
U2E 120/75	MULTI 35 8	4	FHS 80-250-450	E	60	FHS 80-250-450	E	60	6"	5"	50 AMR 10	1.350	1.100	2.120	8
U2E 132/45	MULTI 35 6	3	BM 80-200-40	E	40	BM 80-200-40	E	40	6"	5"	24 AMR 8	1.350	1.100	2.035	8
U2E 132/50	MULTI 35 6	3	BM 80-200-40	E	40	BM 80-200-40	E	40	6"	5"	24 AMR 8	1.350	1.100	2.035	8
U2E 132/55	MULTI 35 6	3	BM 80-200-40	E	40	BM 80-200-40	E	40	6"	5"	24 AMR 8	1.350	1.100	2.035	8
U2E 132/60	MULTI 35 6	3	BM 80-200-50	E	50	BM 80-200-50	E	50	6"	5"	24 AMR 8	1.350	1.100	2.060	8
U2E 132/65	MULTI 35 6	3	BM 80-250-50	E	50	BM 80-250-50	E	50	6"	5"	24 AMR 8	1.350	1.100	2.080	8
U2E 132/70	MULTI 35 8	4	BM 80-250-50	E	50	BM 80-250-50	E	50	6"	5"	50 AMR 10	1.350	1.100	2.080	8
U2E 140/45	MULTI 35 6	3	BM 100-200-50	E	50	BM 100-200-50	E	50	6"	6"	24 AMR 8	1.350	1.100	2.120	8
U2E 140/50	MULTI 35 6	3	BM 100-200-50	E	50	BM 100-200-50	E	50	6"	6"	24 AMR 8	1.350	1.100	2.120	8
U2E 140/55	MULTI 35 6	3	BM 80-200-50	E	50	BM 80-200-50	E	50	6"	6"	24 AMR 8	1.350	1.100	2.080	8
U2E 140/60	MULTI 35 6	3	BM 80-200-50	E	50	BM 80-200-50	E	50	6"	6"	24 AMR 8	1.350	1.100	2.080	8
U2E 140/65	MULTI 35 6	3	BM 80-250-50	E	50	BM 80-250-50	E	50	6"	6"	24 AMR 8	1.350	1.100	2.080	8

## UD Groupe anti incendie

Équipement simple formé d'une pompe principale thermique et d'une pompe Jockey



1) **Pompe jockey** : Electropompe vertical multicellulaire du modèle MULTI35/6, MULTI35/8, ou MULTI35/10.

2) **Pompe de service** : Motopompe de la série BMD en exécution monobloc pour les puissances jusqu'à 39HP. Pompe de la série BN en exécution axe libre pour les puissances supérieures à 39HP. Toutes construites selon les directives de la norme EN733.

3) **Moteur diesel** : Moteur Lombardini (ou équivalent) refroidi par air, pour les puissances jusqu'à 60HP. Connexion monobloc à la partie hydraulique pour les moteurs jusqu'à 39HP et par connexion pour les puissances supérieures.

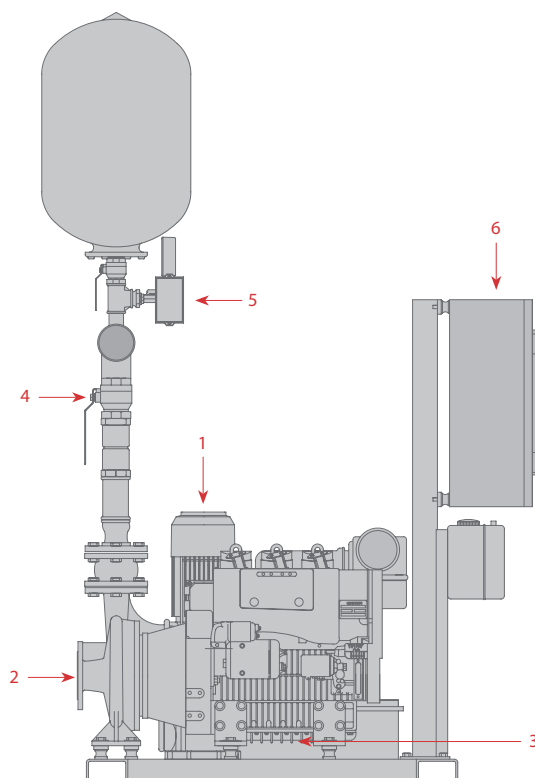
4) **Collecteur et vannes** : Collecteurs fabriqués en acier inoxydable AISI304 pour les équipements de 12 à 24m<sup>3</sup>/h. Diamètre nominal conçu pour garantir une circulation maximale de fluide de 2m/s. 2 clapets de retenue type Boston en laiton. 2 vannes de fermeture type boule en acier chromé.

5) **Instrumentation** : Deux pressostats de type normalement fermé. Manomètre échelonné à la pression maximale de l'équipement. Collecteur d'instruments construit en acier inoxydable. Vanne d'isolement pour favoriser les opérations de maintenance.

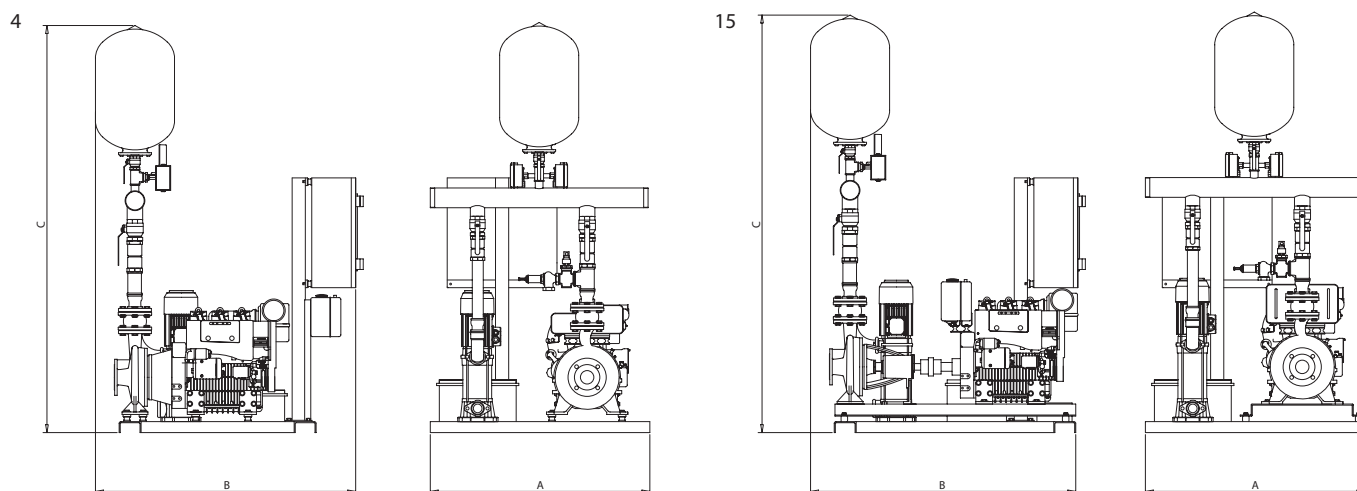
6) **Tableau électrique** : Armoire métallique de couleur rouge avec interrupteur général de coupure. Remplir toutes les conditions de la norme UNE 23.500-90.

7) **Finition et câblage** : Peint en rouge RAL3000CC. Câblé et éprouvé.

8) **Accessoires facultatifs** : Collecteur d'essais avec débitmètre, selon le paragraphe 5.4.4 de la norme UNE23.500-90.



# UD Groupe anti incendie



Modèle	Pompe Jockey		Pompe de service			Pompe de secours			Diamètre collecteur	Diamètre vannes	Modèle réservoir	Dimensions			Schéma
	Modèle	HP	Modèle	Moteur	HP	Modèle	Moteur	HP				A	B	C	
UD 12/45	MULTI 35 6	3	B 32-160	RY75	7	*****	***	***	3"	2"	24 AMR 8	1.100	1.120	1.800	14
UD 12/50	MULTI 35 6	3	B 32-160	RY75	7	*****	***	***	3"	2"	24 AMR 8	1.100	1.120	1.800	14
UD 12/55	MULTI 35 6	3	B 32-160	RY75	7	*****	***	***	3"	2"	24 AMR 8	1.100	1.120	1.840	14
UD 12/60	MULTI 35 6	3	B 32-160	RY103	9	*****	***	***	3"	2"	24 AMR 8	1.100	1.120	1.840	14
UD 12/65	MULTI 35 6	3	B 32-160	RY110	10	*****	***	***	3"	2"	24 AMR 8	1.100	1.120	1.740	14
UD 12/70	MULTI 35 8	4	B 32-250	MD150	12,6	*****	***	***	3"	2"	50 AMR 10	1.100	1.120	1.740	14
UD 12/75	MULTI 35 8	4	B 32-250	MD150	12,6	*****	***	***	3"	2"	50 AMR 10	1.100	1.120	1.740	14
UD 12/80	MULTI 35 8	4	B 32-250	MD190	15,5	*****	***	***	3"	2"	50 AMR 10	1.100	1.120	1.575	14
UD 12/85	MULTI 35 8	4	B 32-250	MD190	15,5	*****	***	***	3"	2"	50 AMR 10	1.100	1.120	1.575	14
UD 12/90	MULTI 35 8	4	B 32-250	MD190	15,5	*****	***	***	3"	2"	50 AMR 10	1.100	1.120	1.575	14
UD 12/95	MULTI 35 10	5,5	B 32-250	RD210	19	*****	***	***	3"	2"	50 AMR 16	1.100	1.120	1.575	14
UD 18/45	MULTI 35 6	3	B 32-160	RY75	7	*****	***	***	3"	2"	24 AMR 8	1.100	1.120	1.770	14
UD 18/50	MULTI 35 6	3	B 32-160	RY103	9	*****	***	***	3"	2"	24 AMR 8	1.100	1.120	1.770	14
UD 18/55	MULTI 35 6	3	B 32-160	RY103	9	*****	***	***	3"	2"	24 AMR 8	1.100	1.120	1.770	14
UD 18/60	MULTI 35 6	3	B 32-160	RY103	9	*****	***	***	3"	2"	24 AMR 8	1.100	1.120	1.770	14
UD 18/65	MULTI 35 6	3	B 32-160	RY110	10	*****	***	***	3"	2"	24 AMR 8	1.100	1.120	1.770	14
UD 18/70	MULTI 35 8	4	B 32-250	MD150	12,6	*****	***	***	3"	2"	50 AMR 10	1.100	1.120	1.770	14
UD 18/75	MULTI 35 8	4	B 32-250	MD190	15,5	*****	***	***	3"	2"	50 AMR 10	1.100	1.120	1.770	14
UD 18/80	MULTI 35 8	4	B 32-250	MD190	15,5	*****	***	***	3"	2"	50 AMR 10	1.100	1.120	1.650	14
UD 18/85	MULTI 35 8	4	B 32-250	MD190	15,5	*****	***	***	3"	2"	50 AMR 10	1.100	1.120	1.650	14
UD 18/90	MULTI 35 8	4	B 32-250	RD210	19	*****	***	***	3"	2"	50 AMR 10	1.100	1.120	1.650	14
UD 18/95	MULTI 35 10	5,5	B 32-250	RD210	19	*****	***	***	3"	2"	50 AMR 16	1.100	1.120	1.650	14
UD 24/45	MULTI 35 6	3	B 32-160	RY103	9	*****	***	***	3"	2 1/2"	24 AMR 8	1.100	1.120	1.770	14
UD 24/50	MULTI 35 6	3	B 32-160	RY103	9	*****	***	***	3"	2 1/2"	24 AMR 8	1.100	1.120	1.770	14
UD 24/55	MULTI 35 6	3	B 32-160	RY110	10	*****	***	***	3"	2 1/2"	24 AMR 8	1.100	1.120	1.770	14
UD 24/60	MULTI 35 6	3	B 32-160	RY110	10	*****	***	***	3"	2 1/2"	24 AMR 8	1.100	1.120	1.770	14
UD 24/65	MULTI 35 6	3	B 40-250	MD190	15,5	*****	***	***	3"	2 1/2"	24 AMR 8	1.100	1.120	1.770	14
UD 24/70	MULTI 35 8	4	B 40-250	RD210	19	*****	***	***	3"	2 1/2"	50 AMR 10	1.100	1.120	1.770	14
UD 24/75	MULTI 35 8	4	B 40-250	RD210	19	*****	***	***	3"	2 1/2"	50 AMR 10	1.100	1.120	1.800	14
UD 24/80	MULTI 35 8	4	B 40-250	RD290	26	*****	***	***	3"	2 1/2"	50 AMR 10	1.100	1.250	1.800	14
UD 24/85	MULTI 35 8	4	B 40-250	RD290	26	*****	***	***	3"	2 1/2"	50 AMR 10	1.100	1.250	1.800	14
UD 24/90	MULTI 35 8	4	B 40-250	RD290	26	*****	***	***	3"	2 1/2"	50 AMR 10	1.100	1.250	1.800	14
UD 24/95	MULTI 35 10	5,5	B 40-250	RD290	26	*****	***	***	3"	2 1/2"	50 AMR 16	1.100	1.250	1.800	14
UD 30/45	MULTI 35 6	3	B 40-200	RY110	10	*****	***	***	3"	2 1/2"	24 AMR 8	1.100	1.120	1.770	14
UD 30/50	MULTI 35 6	3	B 40-200	MD150	12,6	*****	***	***	3"	2 1/2"	24 AMR 8	1.100	1.120	1.770	14

# UD Groupe anti incendie

Modèle	Pompe Jockey		Pompe de service			Pompe de secours			Diamètre collecteur	Diamètre vannes	Modèle réservoir	Dimensions			Schéma
	Modèle	HP	Modèle	Moteur	HP	Modèle	Moteur	HP				A	B	C	
UD 30/55	MULTI 35 6	3	B 40-200	MD150	12,6	*****	***	***	3"	2 1/2"	24 AMR 8	1.100	1.120	1.770	14
UD 30/60	MULTI 35 6	3	B 40-250	MD190	15,5	*****	***	***	3"	2 1/2"	24 AMR 8	1.100	1.120	1.770	14
UD 30/65	MULTI 35 6	3	B 40-250	RD210	19	*****	***	***	3"	2 1/2"	24 AMR 8	1.100	1.120	1.770	14
UD 30/70	MULTI 35 8	4	B 40-250	RD210	19	*****	***	***	3"	2 1/2"	50 AMR 10	1.100	1.120	1.800	14
UD 30/75	MULTI 35 8	4	B 40-250	RD210	19	*****	***	***	3"	2 1/2"	50 AMR 10	1.100	1.120	1.800	14
UD 30/80	MULTI 35 8	4	B 40-250	RD290	26	*****	***	***	3"	2 1/2"	50 AMR 10	1.100	1.250	1.800	14
UD 30/85	MULTI 35 8	4	B 40-250	RD290	26	*****	***	***	3"	2 1/2"	50 AMR 10	1.100	1.250	1.800	14
UD 30/90	MULTI 35 8	4	B 40-250	RD290	26	*****	***	***	3"	2 1/2"	50 AMR 10	1.100	1.250	1.800	14
UD 30/95	MULTI 35 10	5,5	B 40-250	MD350	32	*****	***	***	3"	2 1/2"	50 AMR 16	1.100	1.250	1.800	14
UD 36/45	MULTI 35 6	3	B 40-200	MD150	12,6	*****	***	***	4"	3"	24 AMR 8	1.100	1.120	1.770	14
UD 36/50	MULTI 35 6	3	B 40-200	MD190	15,5	*****	***	***	4"	3"	24 AMR 8	1.100	1.120	1.820	14
UD 36/55	MULTI 35 6	3	B 40-250	RD210	19	*****	***	***	4"	3"	24 AMR 8	1.100	1.120	1.820	14
UD 36/60	MULTI 35 6	3	B 40-250	RD210	19	*****	***	***	4"	3"	24 AMR 8	1.100	1.120	1.800	14
UD 36/65	MULTI 35 6	3	B 40-250	RD210	19	*****	***	***	4"	3"	24 AMR 8	1.100	1.120	1.800	14
UD 36/70	MULTI 35 8	4	B 40-250	RD210	19	*****	***	***	4"	3"	50 AMR 10	1.100	1.250	1.800	14
UD 36/75	MULTI 35 8	4	B 40-250	RD290	26	*****	***	***	4"	3"	50 AMR 10	1.100	1.250	1.860	14
UD 36/80	MULTI 35 8	4	B 40-250	RD290	26	*****	***	***	4"	3"	50 AMR 10	1.100	1.250	1.860	14
UD 36/85	MULTI 35 8	4	B 40-250	MD350	32	*****	***	***	4"	3"	50 AMR 10	1.100	1.250	1.860	14
UD 36/90	MULTI 35 8	4	B 40-250	MD350	32	*****	***	***	4"	3"	50 AMR 10	1.100	1.250	1.860	14
UD 36/95	MULTI 35 10	5,5	B 40-250	MD350	32	*****	***	***	4"	3"	50 AMR 16	1.100	1.250	1.860	14
UD 42/45	MULTI 35 6	3	B 50-200.1	MD190	15,5	*****	***	***	4"	3"	24 AMR 8	1.100	1.120	1.770	14
UD 42/50	MULTI 35 6	3	B 50-200.1	RD210	19	*****	***	***	4"	3"	24 AMR 8	1.100	1.120	1.820	14
UD 42/55	MULTI 35 6	3	B 50-200.1	RD210	19	*****	***	***	4"	3"	24 AMR 8	1.100	1.120	1.800	14
UD 42/60	MULTI 35 6	3	B 50-200.1	RD290	26	*****	***	***	4"	3"	24 AMR 8	1.100	1.250	1.800	14
UD 42/65	MULTI 35 6	3	B 50-200.1	RD290	26	*****	***	***	4"	3"	24 AMR 8	1.100	1.250	1.800	14
UD 42/70	MULTI 35 8	4	B 40-250	RD290	26	*****	***	***	4"	3"	50 AMR 10	1.100	1.250	1.860	14
UD 42/75	MULTI 35 8	4	B 40-250	RD290	26	*****	***	***	4"	3"	50 AMR 10	1.100	1.250	1.860	14
UD 42/80	MULTI 35 8	4	B 40-250	RD290	26	*****	***	***	4"	3"	50 AMR 10	1.100	1.250	1.860	14
UD 42/85	MULTI 35 8	4	B 40-250	MD350	32	*****	***	***	4"	3"	50 AMR 10	1.100	1.250	1.860	14
UD 42/90	MULTI 35 8	4	B 40-250	MD350	32	*****	***	***	4"	3"	50 AMR 10	1.100	1.250	1.860	14
UD 42/95	MULTI 35 10	5,5	B 50-250	SP420	39	*****	***	***	4"	3"	50 AMR 16	1.100	1.250	1.900	14
UD 48/45	MULTI 35 6	3	B 50-200	RD210	19	*****	***	***	4"	3"	24 AMR 8	1.100	1.120	1.770	14
UD 48/50	MULTI 35 6	3	B 50-200	RD210	19	*****	***	***	4"	3"	24 AMR 8	1.100	1.120	1.800	14
UD 48/55	MULTI 35 6	3	B 50-200	RD290	26	*****	***	***	4"	3"	24 AMR 8	1.100	1.250	1.800	14
UD 48/60	MULTI 35 6	3	B 50-200	RD290	26	*****	***	***	4"	3"	24 AMR 8	1.100	1.250	1.800	14
UD 48/65	MULTI 35 6	3	B 50-200.1	RD290	26	*****	***	***	4"	3"	24 AMR 8	1.100	1.250	1.800	14
UD 48/70	MULTI 35 8	4	B 50-250	MD350	32	*****	***	***	4"	3"	50 AMR 10	1.100	1.250	1.800	14
UD 48/75	MULTI 35 8	4	B 50-250	MD350	32	*****	***	***	4"	3"	50 AMR 10	1.100	1.250	1.800	14
UD 48/80	MULTI 35 8	4	B 50-250	MD350	32	*****	***	***	4"	3"	50 AMR 10	1.100	1.250	1.860	14
UD 48/85	MULTI 35 8	4	B 50-250	SP420	39	*****	***	***	4"	3"	50 AMR 10	1.100	1.250	1.860	14
UD 48/90	MULTI 35 8	4	B 50-250	SP420	39	*****	***	***	4"	3"	50 AMR 10	1.100	1.250	1.900	14
UD 48/95	MULTI 35 10	5,5	B 50-250	SP420	39	*****	***	***	4"	3"	50 AMR 16	1.100	1.250	1.900	14
UD 60/45	MULTI 35 6	3	B 50-200	RD210	19	*****	***	***	4"	4"	24 AMR 8	1.100	1.120	1.940	14
UD 60/50	MULTI 35 6	3	B 50-200	RD290	26	*****	***	***	4"	4"	24 AMR 8	1.100	1.250	1.940	14
UD 60/55	MULTI 35 6	3	B 50-200	RD290	26	*****	***	***	4"	4"	24 AMR 8	1.100	1.250	1.970	14
UD 60/60	MULTI 35 6	3	B 50-200	RD290	26	*****	***	***	4"	4"	24 AMR 8	1.100	1.250	1.970	14
UD 60/65	MULTI 35 6	3	B 50-250	MD350	32	*****	***	***	4"	4"	24 AMR 8	1.100	1.250	1.970	14
UD 60/70	MULTI 35 8	4	B 50-250	MD350	32	*****	***	***	4"	4"	50 AMR 10	1.100	1.250	1.970	14
UD 60/75	MULTI 35 8	4	B 50-250	MD350	32	*****	***	***	4"	4"	50 AMR 10	1.100	1.250	1.970	14
UD 60/80	MULTI 35 8	4	B 50-250	SP420	39	*****	***	***	4"	4"	50 AMR 10	1.100	1.250	1.970	14
UD 60/85	MULTI 35 8	4	B 50-250	SP420	39	*****	***	***	4"	4"	50 AMR 10	1.100	1.250	1.970	14
UD 60/90	MULTI 35 8	4	B 50-250	SP420	39	*****	***	***	4"	4"	50 AMR 10	1.100	1.250	1.970	14
UD 60/95	MULTI 35 10	5,5	B 50-250	LDW2204	49	*****	***	***	4"	4"	50 AMR 16	1.300	1.950	2.020	15
UD 72/45	MULTI 35 6	3	B 50-200	RD290	26	*****	***	***	4"	4"	24 AMR 8	1.100	1.250	1.980	14
UD 72/50	MULTI 35 6	3	B 50-200	RD290	26	*****	***	***	4"	4"	24 AMR 8	1.100	1.250	1.980	14
UD 72/55	MULTI 35 6	3	B 50-200	RD290	26	*****	***	***	4"	4"	24 AMR 8	1.100	1.250	1.980	14
UD 72/60	MULTI 35 6	3	B 50-200	MD350	32	*****	***	***	4"	4"	24 AMR 8	1.100	1.250	2.020	14
UD 72/65	MULTI 35 6	3	B 65-200	SP420	39	*****	***	***	4"	4"	24 AMR 8	1.100	1.250	2.020	14
UD 72/70	MULTI 35 8	4	B 65-250	SP420	39	*****	***	***	4"	4"	50 AMR 10	1.100	1.250	2.020	15

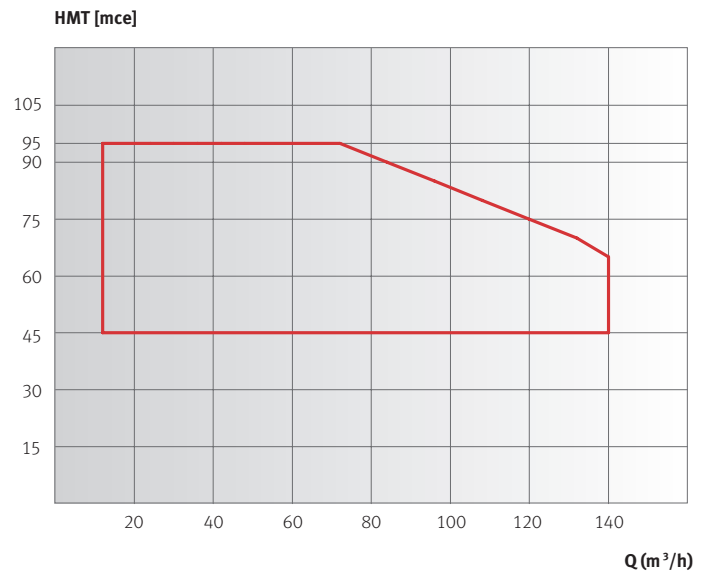


# UD Groupe anti incendie

Modèle	Pompe Jockey		Pompe de service			Pompe de secours			Diamètre collecteur	Diamètre vannes	Modèle réservoir	Dimensions			Schéma
	Modèle	HP	Modèle	Moteur	HP	Modèle	Moteur	HP				A	B	C	
UD 72/75	MULTI 35 8	4	B 50-250	LDW2204	49	*****	***	***	4"	4"	50 AMR 10	1.300	1.950	2.020	15
UD 72/80	MULTI 35 8	4	B 50-250	LDW2204	49	*****	***	***	4"	4"	50 AMR 10	1.300	1.950	2.020	15
UD 72/85	MULTI 35 8	4	B 50-250	LDW2204	49	*****	***	***	4"	4"	50 AMR 10	1.300	1.950	2.020	15
UD 72/90	MULTI 35 8	4	B 50-250	LDW2204	49	*****	***	***	4"	4"	50 AMR 10	1.300	1.950	2.020	15
UD 72/95	MULTI 35 10	5,5	B 50-250	LDW2204	49	*****	***	***	4"	4"	50 AMR 16	1.300	1.950	2.020	15
UD 84/45	MULTI 35 6	3	B 65-200	RD290	26	*****	***	***	5"	4"	24 AMR 8	1.100	1.250	1.980	14
UD 84/50	MULTI 35 6	3	B 65-200	MD350	32	*****	***	***	5"	4"	24 AMR 8	1.100	1.250	1.980	14
UD 84/55	MULTI 35 6	3	B 65-200	MD350	32	*****	***	***	5"	4"	24 AMR 8	1.100	1.250	1.940	14
UD 84/60	MULTI 35 6	3	B 65-200	SP420	39	*****	***	***	5"	4"	24 AMR 8	1.100	1.250	2.020	14
UD 84/65	MULTI 35 6	3	B 65-200	SP420	39	*****	***	***	5"	4"	24 AMR 8	1.100	1.250	2.020	14
UD 84/70	MULTI 35 8	4	B 65-250	SP420	39	*****	***	***	5"	4"	50 AMR 10	1.100	1.250	2.020	15
UD 84/75	MULTI 35 8	4	B 65-250	LDW2204	49	*****	***	***	5"	4"	50 AMR 10	1.300	1.950	2.020	15
UD 84/80	MULTI 35 8	4	B 65-250	LDW2204	49	*****	***	***	5"	4"	50 AMR 10	1.300	1.950	2.020	15
UD 84/85	MULTI 35 8	4	B 65-250	LDW2204	49	*****	***	***	5"	4"	50 AMR 10	1.300	1.950	2.020	15
UD 84/90	MULTI 35 8	4	B 65-250	LDW2204T	64	*****	***	***	5"	4"	50 AMR 10	1.300	1.950	2.020	15
UD 96/45	MULTI 35 6	3	B 80-200	RD290	26	*****	***	***	5"	5"	24 AMR 8	1.100	1.250	1.980	15
UD 96/50	MULTI 35 6	3	B 65-200	MD350	32	*****	***	***	5"	5"	24 AMR 8	1.100	1.250	1.980	14
UD 96/55	MULTI 35 6	3	B 65-200	MD350	32	*****	***	***	5"	5"	24 AMR 8	1.100	1.250	2.020	14
UD 96/60	MULTI 35 6	3	B 65-200	SP420	39	*****	***	***	5"	5"	24 AMR 8	1.100	1.250	2.020	14
UD 96/65	MULTI 35 6	3	B 65-250	LDW2204	49	*****	***	***	5"	5"	24 AMR 8	1.300	1.950	2.020	15
UD 96/70	MULTI 35 8	4	B 65-250	LDW2204	49	*****	***	***	5"	5"	50 AMR 10	1.300	1.950	2.020	15
UD 96/75	MULTI 35 8	4	B 65-250	LDW2204	49	*****	***	***	5"	5"	50 AMR 10	1.300	1.950	2.020	15
UD 96/80	MULTI 35 8	4	B 65-250	LDW2204T	64	*****	***	***	5"	5"	50 AMR 10	1.300	1.950	2.020	15
UD 96/85	MULTI 35 8	4	B 65-250	LDW2204T	64	*****	***	***	5"	5"	50 AMR 10	1.300	1.950	2.020	15
UD 108/45	MULTI 35 6	3	B 80-200	RD290	26	*****	***	***	5"	5"	24 AMR 8	1.100	1.250	1.980	15
UD 108/50	MULTI 35 6	3	B 80-200	SP420	39	*****	***	***	5"	5"	24 AMR 8	1.100	1.250	1.980	15
UD 108/55	MULTI 35 6	3	B 80-200	SP420	39	*****	***	***	5"	5"	24 AMR 8	1.100	1.250	2.020	15
UD 108/60	MULTI 35 6	3	B 65-250	LDW2204	49	*****	***	***	5"	5"	24 AMR 8	1.300	1.950	2.045	15
UD 108/65	MULTI 35 6	3	B 65-250	LDW2204	49	*****	***	***	5"	5"	24 AMR 8	1.300	1.950	2.045	15
UD 108/70	MULTI 35 8	4	B 65-250	LDW2204T	64	*****	***	***	5"	5"	50 AMR 10	1.300	1.950	2.065	15
UD 108/75	MULTI 35 8	4	B 65-250	LDW2204T	64	*****	***	***	5"	5"	50 AMR 10	1.300	1.950	2.065	15
UD 108/80	MULTI 35 8	4	B 65-250	LDW2204T	64	*****	***	***	5"	5"	50 AMR 10	1.300	1.950	2.065	15
UD 120/45	MULTI 35 6	3	B 80-200	SP420	39	*****	***	***	6"	5"	24 AMR 8	1.100	1.250	1.990	15
UD 120/50	MULTI 35 6	3	B 80-200	SP420	39	*****	***	***	6"	5"	24 AMR 8	1.100	1.250	1.990	15
UD 120/55	MULTI 35 6	3	B 80-200	LDW2204	49	*****	***	***	6"	5"	24 AMR 8	1.300	1.950	2.035	15
UD 120/60	MULTI 35 6	3	B 80-250	LDW2204	49	*****	***	***	6"	5"	24 AMR 8	1.300	1.950	2.060	15
UD 120/65	MULTI 35 6	3	B 80-200	LDW2204T	64	*****	***	***	6"	5"	24 AMR 8	1.300	1.950	2.060	15
UD 120/70	MULTI 35 8	4	B 80-250	LDW2204T	64	*****	***	***	6"	5"	50 AMR 10	1.300	1.950	2.080	15
UD 132/45	MULTI 35 6	3	B 80-200	SP420	39	*****	***	***	6"	5"	24 AMR 8	1.100	1.250	2.035	15
UD 132/50	MULTI 35 6	3	B 80-200	SP420	39	*****	***	***	6"	5"	24 AMR 8	1.100	1.250	2.035	15
UD 132/55	MULTI 35 6	3	B 80-200	LDW2204	49	*****	***	***	6"	5"	24 AMR 8	1.300	1.950	2.035	15
UD 132/60	MULTI 35 6	3	B 80-200	LDW2204T	64	*****	***	***	6"	5"	24 AMR 8	1.300	1.950	2.060	15
UD 132/65	MULTI 35 6	3	B 80-250	LDW2204T	64	*****	***	***	6"	5"	24 AMR 8	1.300	1.950	2.080	15
UD 132/70	MULTI 35 8	4	B 80-250	LDW2204T	64	*****	***	***	6"	5"	50 AMR 10	1.300	1.950	2.080	15
UD 140/45	MULTI 35 6	3	B 100-200	LDW2204	49	*****	***	***	6"	6"	24 AMR 8	1.300	1.950	2.120	15
UD 140/50	MULTI 35 6	3	B 100-200	LDW2204	49	*****	***	***	6"	6"	24 AMR 8	1.300	1.950	2.120	15
UD 140/55	MULTI 35 6	3	B 80-200	LDW2204	49	*****	***	***	6"	6"	24 AMR 8	1.300	1.950	2.080	15
UD 140/60	MULTI 35 6	3	B 80-200	LDW2204T	64	*****	***	***	6"	6"	24 AMR 8	1.300	1.950	2.080	15
UD 140/65	MULTI 35 6	3	B 80-250	LDW2204T	64	*****	***	***	6"	6"	24 AMR 8	1.300	1.950	2.080	15
UD 120/75	MULTI 35 8	4	B 80-250	LDW2204T	64	*****	***	***	6"	5"	50 AMR 10	1.300	1.950	2.120	15

## UE Groupe anti incendie

Équipement simple formé d'une pompe principale électrique et d'une pompe Jockey



1) **Pompe jockey** : Electropompe verticale multicellulaire du modèle MULTI35/6, MULTI35/8, ou MULTI35/10.

2) **Pompe de service** : Electropompe multicellulaire verticale de la série MULTI55 ou monocellulaire horizontale de la série BAT, EN ou BM.

3) **Moteur électrique** : Vertical monobloc avec réfrigération par ventilation, IP44 dans la série MULTI55. Horizontal monobloc avec réfrigération par ventilation, IP55 dans les séries BAT, EN et BM.

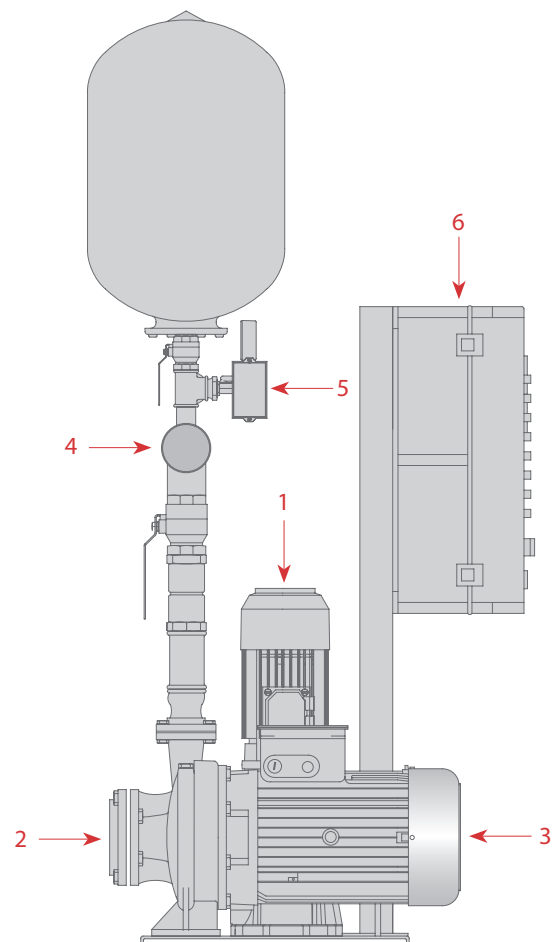
4) **Collecteur et vannes** : Collecteurs fabriqués en acier inoxydable AISI304 pour les équipements de 12 à 24m³/h. Diamètre nominal conçu pour garantir une circulation maximale de fluide de 2m/s. 2 clapets de retenue type Boston en laiton. 2 vannes de fermeture type boule en acier chromé.

5) **Instrumentation** : Deux pressostats de type normalement fermé. Manomètre échelonné à la pression maximale de l'équipement. Collecteur d'instruments construit en acier inoxydable. Vanne d'isolement pour favoriser les opérations de maintenance.

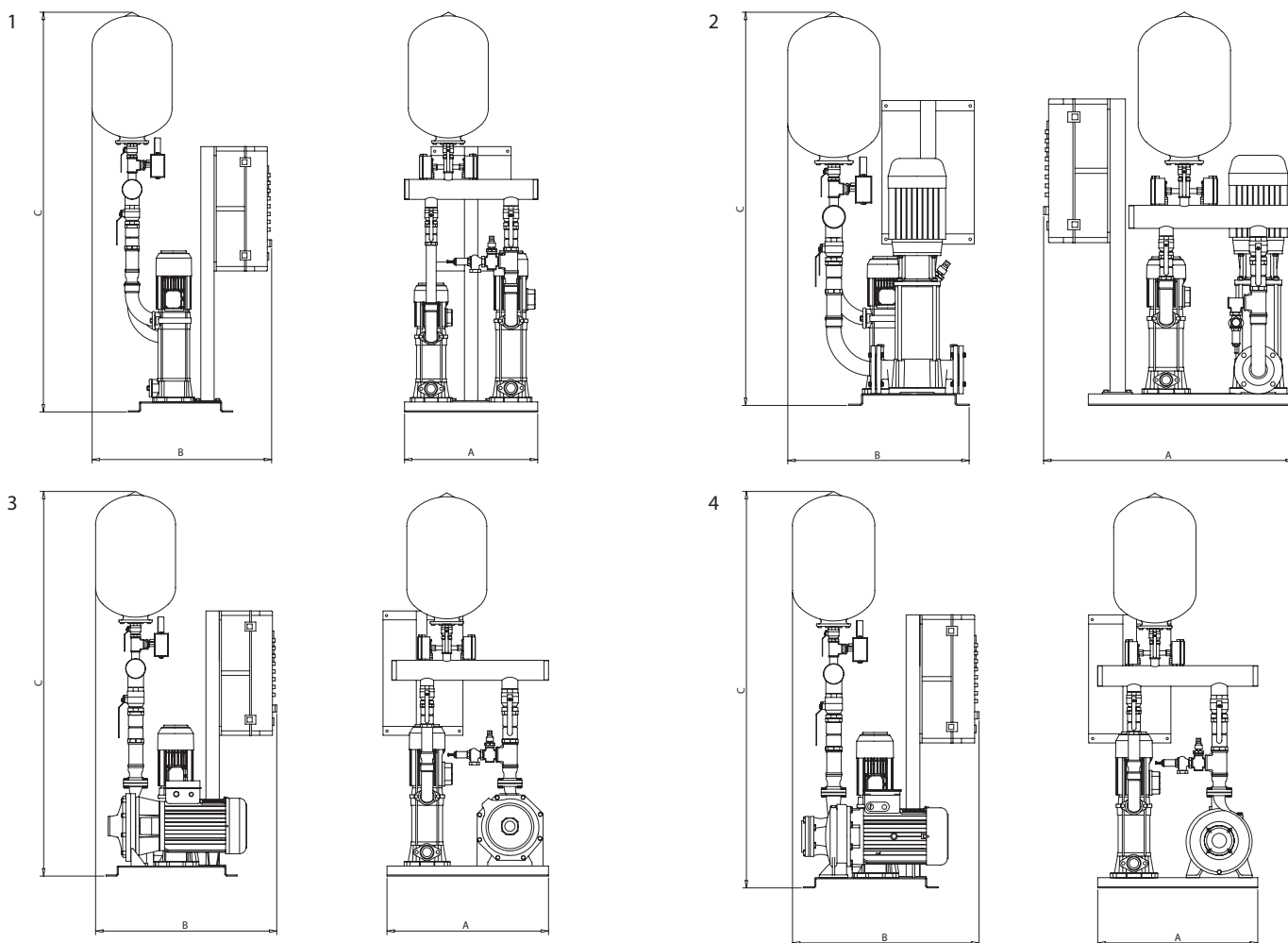
6) **Tableau électrique** : Armoire métallique de couleur rouge avec interrupteur général de coupure. Remplir toutes les conditions de la norme UNE 23,500-90.

7) **Finition et câblage** : Peint en rouge RAL3000CC. Câblé et éprouvé.

8) **Accessoires facultatifs** : Collecteur d'essais avec débitmètre, selon le paragraphe 5.4.4 de la norme UNE23.500- 90.



# UE Groupe anti incendie



Modèle	Pompe Jockey		Pompe de service			Pompe de secours			Diamètre collecteur	Diamètre vannes	Modèle réservoir	Dimensions			Schéma
	Modèle	HP	Modèle	Moteur	HP	Modèle	Moteur	HP				A	B	C	
UE 12/45	MULTI 35 6	3	MULTI 55 6	E	4	*****	***	***	3"	2"	24 AMR 8	670	800	1.800	1
UE 12/50	MULTI 35 6	3	MULTI 55 6	E	4	*****	***	***	3"	2"	24 AMR 8	670	800	1.800	1
UE 12/55	MULTI 35 6	3	MULTI 55 7	E	5,5	*****	***	***	3"	2"	24 AMR 8	670	800	1.840	1
UE 12/60	MULTI 35 6	3	MULTI 55 7	E	5,5	*****	***	***	3"	2"	24 AMR 8	670	800	1.840	1
UE 12/65	MULTI 35 6	3	BAT2 750	E	7,5	*****	***	***	3"	2"	24 AMR 8	720	730	1.740	3
UE 12/70	MULTI 35 8	4	BAT2 750	E	7,5	*****	***	***	3"	2"	50 AMR 10	720	730	1.740	3
UE 12/75	MULTI 35 8	4	BAT2 750	E	7,5	*****	***	***	3"	2"	50 AMR 10	720	730	1.740	3
UE 12/80	MULTI 35 8	4	VE 121 6	E	10	*****	***	***	3"	2"	50 AMR 10	920	680	1.575	2
UE 12/85	MULTI 35 8	4	VE 121 6	E	10	*****	***	***	3"	2"	50 AMR 10	920	680	1.575	2
UE 12/90	MULTI 35 8	4	VE 121 6	E	10	*****	***	***	3"	2"	50 AMR 10	920	680	1.575	2
UE 12/95	MULTI 35 10	5,5	VE 121 7	E	12,5	*****	***	***	3"	2"	50 AMR 16	920	680	1.575	2
UE 18/45	MULTI 35 6	3	EN 32-200B	E	7,5	*****	***	***	3"	2"	24 AMR 8	720	780	1.770	3
UE 18/50	MULTI 35 6	3	BAT3 750	E	7,5	*****	***	***	3"	2"	24 AMR 8	720	780	1.770	3
UE 18/55	MULTI 35 6	3	BAT3 750	E	7,5	*****	***	***	3"	2"	24 AMR 8	720	780	1.770	3
UE 18/60	MULTI 35 6	3	BAT3 750	E	7,5	*****	***	***	3"	2"	24 AMR 8	720	780	1.770	3
UE 18/65	MULTI 35 6	3	EN 32-250B	E	15	*****	***	***	3"	2"	24 AMR 8	720	780	1.770	3
UE 18/70	MULTI 35 8	4	EN 32-250B	E	15	*****	***	***	3"	2"	50 AMR 10	720	780	1.770	3
UE 18/75	MULTI 35 8	4	EN 32-250B	E	15	*****	***	***	3"	2"	50 AMR 10	720	780	1.770	3
UE 18/80	MULTI 35 8	4	VE 121 6	E	10	*****	***	***	3"	2"	50 AMR 10	980	780	1.650	2
UE 18/85	MULTI 35 8	4	VE 121 7	E	12,5	*****	***	***	3"	2"	50 AMR 10	980	780	1.650	2
UE 18/90	MULTI 35 8	4	VE 121 7	E	12,5	*****	***	***	3"	2"	50 AMR 10	980	780	1.650	2
UE 18/95	MULTI 35 10	5,5	VE 121 8	E	15	*****	***	***	3"	2"	50 AMR 16	980	780	1.650	2
UE 24/45	MULTI 35 6	3	EN 32-200A	E	10	*****	***	***	3"	2 1/2"	24 AMR 8	720	780	1.770	3
UE 24/50	MULTI 35 6	3	EN 32-200A	E	10	*****	***	***	3"	2 1/2"	24 AMR 8	720	780	1.770	3
UE 24/55	MULTI 35 6	3	EN 40-200A	E	10	*****	***	***	3"	2 1/2"	24 AMR 8	720	780	1.770	3
UE 24/60	MULTI 35 6	3	EN 40-250B	E	15	*****	***	***	3"	2 1/2"	24 AMR 8	720	780	1.770	3

# UE Groupe anti incendie

Modèle	Pompe Jockey		Pompe de service			Pompe de secours			Diamètre collecteur	Diamètre vannes	Modèle réservoir	Dimensions			Schéma
	Modèle	HP	Modèle	Moteur	HP	Modèle	Moteur	HP				A	B	C	
UE 24/65	MULTI 35 6	3	EN 40-250B	E	15	*****	***	***	3"	2 1/2"	24 AMR 8	720	780	1.770	3
UE 24/70	MULTI 35 8	4	EN 40-250B	E	15	*****	***	***	3"	2 1/2"	50 AMR 10	720	780	1.770	3
UE 24/75	MULTI 35 8	4	EN 40-250A	E	20	*****	***	***	3"	2 1/2"	50 AMR 10	820	780	1.800	3
UE 24/80	MULTI 35 8	4	EN 40-250A	E	20	*****	***	***	3"	2 1/2"	50 AMR 10	820	780	1.800	3
UE 24/85	MULTI 35 8	4	EN 40-250A	E	20	*****	***	***	3"	2 1/2"	50 AMR 10	820	780	1.800	3
UE 24/90	MULTI 35 8	4	BM 40-250-30	E	30	*****	***	***	3"	2 1/2"	50 AMR 10	820	1.100	1.800	4
UE 24/95	MULTI 35 10	5,5	BM 40-250-30	E	30	*****	***	***	3"	2 1/2"	50 AMR 16	820	1.100	1.800	4
UE 30/45	MULTI 35 6	3	EN 40-200A	E	10	*****	***	***	3"	2 1/2"	24 AMR 8	720	780	1.770	3
UE 30/50	MULTI 35 6	3	EN 40-200A	E	10	*****	***	***	3"	2 1/2"	24 AMR 8	720	780	1.770	3
UE 30/55	MULTI 35 6	3	EN 40-250B	E	15	*****	***	***	3"	2 1/2"	24 AMR 8	720	780	1.770	3
UE 30/60	MULTI 35 6	3	EN 40-250B	E	15	*****	***	***	3"	2 1/2"	24 AMR 8	720	780	1.770	3
UE 30/65	MULTI 35 6	3	EN 40-250B	E	15	*****	***	***	3"	2 1/2"	24 AMR 8	720	780	1.770	3
UE 30/70	MULTI 35 8	4	EN 40-250A	E	20	*****	***	***	3"	2 1/2"	50 AMR 10	820	840	1.800	3
UE 30/75	MULTI 35 8	4	EN 40-250A	E	20	*****	***	***	3"	2 1/2"	50 AMR 10	820	840	1.800	3
UE 30/80	MULTI 35 8	4	EN 40-250A	E	20	*****	***	***	3"	2 1/2"	50 AMR 10	820	840	1.800	3
UE 30/85	MULTI 35 8	4	EN 40-250A	E	20	*****	***	***	3"	2 1/2"	50 AMR 10	820	840	1.800	3
UE 30/90	MULTI 35 8	4	BM 40-250-30	E	30	*****	***	***	3"	2 1/2"	50 AMR 10	820	1.100	1.800	4
UE 30/95	MULTI 35 10	5,5	BM 40-250-30	E	30	*****	***	***	3"	2 1/2"	50 AMR 16	820	1.100	1.800	4
UE 36/45	MULTI 35 6	3	EN 50-200B	E	15	*****	***	***	4"	3"	24 AMR 8	720	840	1.770	3
UE 36/50	MULTI 35 6	3	BM 40-250-12,5	E	12,5	*****	***	***	4"	3"	24 AMR 8	820	840	1.820	4
UE 36/55	MULTI 35 6	3	BM 40-250-15	E	15	*****	***	***	4"	3"	24 AMR 8	820	840	1.820	4
UE 36/60	MULTI 35 6	3	EN 50-250C	E	20	*****	***	***	4"	3"	24 AMR 8	820	840	1.800	3
UE 36/65	MULTI 35 6	3	EN 50-250C	E	20	*****	***	***	4"	3"	24 AMR 8	820	840	1.800	3
UE 36/70	MULTI 35 8	4	EN 50-250C	E	20	*****	***	***	4"	3"	50 AMR 10	820	840	1.800	3
UE 36/75	MULTI 35 8	4	BM 40-250-25	E	25	*****	***	***	4"	3"	50 AMR 10	820	840	1.860	4
UE 36/80	MULTI 35 8	4	BM 40-250-25	E	25	*****	***	***	4"	3"	50 AMR 10	820	840	1.860	4
UE 36/85	MULTI 35 8	4	EN 50-250A	E	30	*****	***	***	4"	3"	50 AMR 10	820	840	1.860	3
UE 36/90	MULTI 35 8	4	BM 40-250-30	E	30	*****	***	***	4"	3"	50 AMR 10	820	1.100	1.860	4
UE 36/95	MULTI 35 10	5,5	BM 40-250-30	E	30	*****	***	***	4"	3"	50 AMR 16	820	1.100	1.860	4
UE 42/45	MULTI 35 6	3	EN 50-200B	E	15	*****	***	***	4"	3"	24 AMR 8	720	840	1.770	3
UE 42/50	MULTI 35 6	3	BM 40-200-15	E	15	*****	***	***	4"	3"	24 AMR 8	820	840	1.820	4
UE 42/55	MULTI 35 6	3	EN 50-200A	E	20	*****	***	***	4"	3"	24 AMR 8	820	840	1.800	3
UE 42/60	MULTI 35 6	3	EN 50-250C	E	20	*****	***	***	4"	3"	24 AMR 8	820	840	1.800	3
UE 42/65	MULTI 35 6	3	EN 50-250C	E	20	*****	***	***	4"	3"	24 AMR 8	820	840	1.800	3
UE 42/70	MULTI 35 8	4	BM 40-250-20	E	20	*****	***	***	4"	3"	50 AMR 10	820	840	1.860	4
UE 42/75	MULTI 35 8	4	BM 40-250-25	E	25	*****	***	***	4"	3"	50 AMR 10	820	840	1.860	4
UE 42/80	MULTI 35 8	4	BM 40-250-25	E	25	*****	***	***	4"	3"	50 AMR 10	820	840	1.860	4
UE 42/85	MULTI 35 8	4	EN 50-250A	E	30	*****	***	***	4"	3"	50 AMR 10	820	840	1.860	3
UE 42/90	MULTI 35 8	4	BM 40-250-30	E	30	*****	***	***	4"	3"	50 AMR 10	820	1.100	1.860	4
UE 42/95	MULTI 35 10	5,5	BM 50-250-40	E	40	*****	***	***	4"	3"	50 AMR 16	820	1.100	1.900	4
UE 48/45	MULTI 35 6	3	EN 50-200B	E	15	*****	***	***	4"	3"	24 AMR 8	720	840	1.770	3
UE 48/50	MULTI 35 6	3	EN 50-200A	E	20	*****	***	***	4"	3"	24 AMR 8	820	840	1.800	3
UE 48/55	MULTI 35 6	3	EN 50-200A	E	20	*****	***	***	4"	3"	24 AMR 8	820	840	1.800	3
UE 48/60	MULTI 35 6	3	EN 50-250C	E	20	*****	***	***	4"	3"	24 AMR 8	820	840	1.800	3
UE 48/65	MULTI 35 6	3	EN 50-250C	E	20	*****	***	***	4"	3"	24 AMR 8	820	840	1.800	3
UE 48/70	MULTI 35 8	4	EN 50-250B	E	25	*****	***	***	4"	3"	50 AMR 10	820	840	1.800	3
UE 48/75	MULTI 35 8	4	EN 50-250B	E	25	*****	***	***	4"	3"	50 AMR 10	820	840	1.800	3
UE 48/80	MULTI 35 8	4	EN 50-250A	E	30	*****	***	***	4"	3"	50 AMR 10	820	840	1.860	3
UE 48/85	MULTI 35 8	4	EN 50-250A	E	30	*****	***	***	4"	3"	50 AMR 10	820	840	1.860	3
UE 48/90	MULTI 35 8	4	BM 50-250-40	E	40	*****	***	***	4"	3"	50 AMR 10	820	1.100	1.900	4
UE 48/95	MULTI 35 10	5,5	BM 50-250-40	E	40	*****	***	***	4"	3"	50 AMR 16	820	1.100	1.900	4
UE 60/45	MULTI 35 6	3	EN 65-200C	E	20	*****	***	***	4"	4"	24 AMR 8	820	840	1.940	3
UE 60/50	MULTI 35 6	3	BM 50-200-20	E	20	*****	***	***	4"	4"	24 AMR 8	820	840	1.940	4
UE 60/55	MULTI 35 6	3	BM 50-200-25	E	25	*****	***	***	4"	4"	24 AMR 8	820	840	1.970	4
UE 60/60	MULTI 35 6	3	BM 50-200-30	E	30	*****	***	***	4"	4"	24 AMR 8	820	1.100	1.970	4
UE 60/65	MULTI 35 6	3	BM 50-250-30	E	30	*****	***	***	4"	4"	24 AMR 8	820	1.100	1.970	4
UE 60/70	MULTI 35 8	4	BM 50-250-30	E	30	*****	***	***	4"	4"	50 AMR 10	820	1.100	1.970	4
UE 60/75	MULTI 35 8	4	BM 50-250-30	E	30	*****	***	***	4"	4"	50 AMR 10	820	1.100	1.970	4
UE 60/80	MULTI 35 8	4	BM 50-250-40	E	40	*****	***	***	4"	4"	50 AMR 10	820	1.100	1.970	4

# UE Groupe anti incendie

Modèle	Pompe Jockey		Pompe de service			Pompe de secours			Diamètre collecteur	Diamètre vannes	Modèle réservoir	Dimensions			Schéma
	Modèle	HP	Modèle	Moteur	HP	Modèle	Moteur	HP				A	B	C	
UE 60/85	MULTI 35 8	4	BM 50-250-40	E	40	*****	***	***	4"	4"	50 AMR 10	820	1.100	1.970	4
UE 60/90	MULTI 35 8	4	BM 50-250-40	E	40	*****	***	***	4"	4"	50 AMR 10	820	1.100	1.970	4
UE 60/95	MULTI 35 10	5,5	BM 50-250-50	E	50	*****	***	***	4"	4"	50 AMR 16	820	1.100	2.020	4
UE 72/45	MULTI 35 6	3	BM 50-200-20	E	20	*****	***	***	4"	4"	24 AMR 8	820	840	1.980	4
UE 72/50	MULTI 35 6	3	BM 50-200-25	E	25	*****	***	***	4"	4"	24 AMR 8	820	840	1.980	4
UE 72/55	MULTI 35 6	3	BM 50-200-25	E	25	*****	***	***	4"	4"	24 AMR 8	820	840	1.980	4
UE 72/60	MULTI 35 6	3	BM 50-200-30	E	30	*****	***	***	4"	4"	24 AMR 8	820	1.100	2.020	4
UE 72/65	MULTI 35 6	3	BM 50-250-40	E	40	*****	***	***	4"	4"	24 AMR 8	820	1.100	2.020	4
UE 72/70	MULTI 35 8	4	BM 65-250-40	E	40	*****	***	***	4"	4"	50 AMR 10	820	1.100	2.020	4
UE 72/75	MULTI 35 8	4	BM 50-250-40	E	40	*****	***	***	4"	4"	50 AMR 10	820	1.100	2.020	4
UE 72/80	MULTI 35 8	4	BM 50-250-40	E	40	*****	***	***	4"	4"	50 AMR 10	820	1.100	2.020	4
UE 72/85	MULTI 35 8	4	BM 50-250-40	E	40	*****	***	***	4"	4"	50 AMR 10	820	1.100	2.020	4
UE 72/90	MULTI 35 8	4	BM 50-250-50	E	50	*****	***	***	4"	4"	50 AMR 10	820	1.100	2.020	4
UE 72/95	MULTI 35 10	5,5	BM 50-250-50	E	50	*****	***	***	4"	4"	50 AMR 16	820	1.100	2.020	4
UE 84/55	MULTI 35 6	3	EN 65-200A	E	30	*****	***	***	5"	4"	24 AMR 8	820	840	1.940	3
UE 84/45	MULTI 35 6	3	BM 65-200-25	E	25	*****	***	***	5"	4"	24 AMR 8	820	840	1.980	4
UE 84/50	MULTI 35 6	3	BM 65-200-25	E	25	*****	***	***	5"	4"	24 AMR 8	820	840	1.980	4
UE 84/60	MULTI 35 6	3	BM 65-200-40	E	40	*****	***	***	5"	4"	24 AMR 8	820	1.100	2.020	4
UE 84/65	MULTI 35 6	3	BM 65-200-40	E	40	*****	***	***	5"	4"	24 AMR 8	820	1.100	2.020	4
UE 84/70	MULTI 35 8	4	BM 65-250-40	E	40	*****	***	***	5"	4"	50 AMR 10	820	1.100	2.020	4
UE 84/75	MULTI 35 8	4	BM 65-250-40	E	40	*****	***	***	5"	4"	50 AMR 10	820	1.100	2.020	4
UE 84/80	MULTI 35 8	4	BM 65-250-50	E	50	*****	***	***	5"	4"	50 AMR 10	820	1.100	2.020	4
UE 84/85	MULTI 35 8	4	BM 65-250-50	E	50	*****	***	***	5"	4"	50 AMR 10	820	1.100	2.020	4
UE 84/90	MULTI 35 8	4	BM 65-250-50	E	50	*****	***	***	5"	4"	50 AMR 10	820	1.100	2.020	4
UE 96/45	MULTI 35 6	3	BM 65-200-25	E	25	*****	***	***	5"	5"	24 AMR 8	820	840	1.980	4
UE 96/50	MULTI 35 6	3	BM 65-200-25	E	25	*****	***	***	5"	5"	24 AMR 8	820	840	1.980	4
UE 96/55	MULTI 35 6	3	BM 65-200-30	E	30	*****	***	***	5"	5"	24 AMR 8	820	1.100	2.020	4
UE 96/60	MULTI 35 6	3	BM 65-200-40	E	40	*****	***	***	5"	5"	24 AMR 8	820	1.100	2.020	4
UE 96/65	MULTI 35 6	3	BM 65-250-40	E	40	*****	***	***	5"	5"	24 AMR 8	820	1.100	2.020	4
UE 96/70	MULTI 35 8	4	BM 65-250-40	E	40	*****	***	***	5"	5"	50 AMR 10	820	1.100	2.020	4
UE 96/75	MULTI 35 8	4	BM 65-250-50	E	50	*****	***	***	5"	5"	50 AMR 10	820	1.100	2.020	4
UE 96/80	MULTI 35 8	4	BM 65-250-50	E	50	*****	***	***	5"	5"	50 AMR 10	820	1.100	2.020	4
UE 96/85	MULTI 35 8	4	BM 65-250-50	E	50	*****	***	***	5"	5"	50 AMR 10	820	1.100	2.020	4
UE 108/45	MULTI 35 6	3	EN 65-200A	E	30	*****	***	***	5"	5"	24 AMR 8	820	840	1.980	3
UE 108/50	MULTI 35 6	3	EN 65-200A	E	30	*****	***	***	5"	5"	24 AMR 8	820	840	1.980	3
UE 108/55	MULTI 35 6	3	BM 80-200-40	E	40	*****	***	***	5"	5"	24 AMR 8	820	1.100	2.020	4
UE 108/60	MULTI 35 6	3	BM 65-200-40	E	40	*****	***	***	5"	5"	24 AMR 8	820	1.100	2.045	4
UE 108/65	MULTI 35 6	3	BM 65-250-50	E	50	*****	***	***	5"	5"	24 AMR 8	820	1.100	2.045	4
UE 108/70	MULTI 35 8	4	BM 65-250-50	E	50	*****	***	***	5"	5"	50 AMR 10	820	1.100	2.065	4
UE 108/75	MULTI 35 8	4	BM 65-250-50	E	50	*****	***	***	5"	5"	50 AMR 10	820	1.100	2.065	4
UE 108/80	MULTI 35 8	4	BM 65-250-50	E	50	*****	***	***	5"	5"	50 AMR 10	820	1.100	2.065	4
UE 120/45	MULTI 35 6	3	BM 80-200-30	E	30	*****	***	***	6"	5"	24 AMR 8	820	1.100	1.990	4
UE 120/50	MULTI 35 6	3	BM 80-200-40	E	40	*****	***	***	6"	5"	24 AMR 8	820	1.100	1.990	4
UE 120/55	MULTI 35 6	3	BM 80-200-40	E	40	*****	***	***	6"	5"	24 AMR 8	820	1.100	2.035	4
UE 120/60	MULTI 35 6	3	BM 80-250-40	E	40	*****	***	***	6"	5"	24 AMR 8	820	1.100	2.060	4
UE 120/65	MULTI 35 6	3	BM 80-200-50	E	50	*****	***	***	6"	5"	24 AMR 8	820	1.100	2.060	4
UE 120/70	MULTI 35 8	4	BM 80-250-50	E	50	*****	***	***	6"	5"	50 AMR 10	820	1.100	2.080	4
UE 120/75	MULTI 35 8	4	FHS 80-250-450	E	60	*****	***	***	6"	5"	50 AMR 10	820	1.100	2.120	4
UE 132/45	MULTI 35 6	3	BM 80-200-40	E	40	*****	***	***	6"	5"	24 AMR 8	820	1.100	2.035	4
UE 132/50	MULTI 35 6	3	BM 80-200-40	E	40	*****	***	***	6"	5"	24 AMR 8	820	1.100	2.035	4
UE 132/55	MULTI 35 6	3	BM 80-200-40	E	40	*****	***	***	6"	5"	24 AMR 8	820	1.100	2.035	4
UE 132/60	MULTI 35 6	3	BM 80-200-50	E	50	*****	***	***	6"	5"	24 AMR 8	820	1.100	2.060	4
UE 132/65	MULTI 35 6	3	BM 80-250-50	E	50	*****	***	***	6"	5"	24 AMR 8	820	1.100	2.080	4
UE 132/70	MULTI 35 8	4	BM 80-250-50	E	50	*****	***	***	6"	5"	50 AMR 10	820	1.100	2.080	4
UE 140/45	MULTI 35 6	3	BM 100-200-50	E	50	*****	***	***	6"	6"	24 AMR 8	820	1.100	2.120	4
UE 140/50	MULTI 35 6	3	BM 100-200-50	E	50	*****	***	***	6"	6"	24 AMR 8	820	1.100	2.120	4
UE 140/55	MULTI 35 6	3	BM 80-200-50	E	50	*****	***	***	6"	6"	24 AMR 8	820	1.100	2.080	4
UE 140/60	MULTI 35 6	3	BM 80-200-50	E	50	*****	***	***	6"	6"	24 AMR 8	820	1.100	2.080	4
UE 140/65	MULTI 35 6	3	BM 80-250-50	E	50	*****	***	***	6"	6"	24 AMR 8	820	1.100	2.080	4