

# Tacomat Inox 2

## Système pour la récupération de l'eau de pluie



### AVANTAGES

- > Fonctionnement automatique ou manuel.
- > Contrôle de l'inversion par flotteur.
- > Installation très facile.

### APPLICATION

Le Tacomat Inox 2 est une unité de contrôle qui supervise et commande la distribution de l'eau dans sa globalité. Le fonctionnement est constant et optimal. Le Tacomat 2 est un système compact pour la gestion de la récupération de l'eau de pluie. Cet appareil permet de basculer de l'eau de pluie vers l'eau de ville et utilise en priorité la réserve d'eau de pluie.

### ÉQUIPEMENT

- Prise de raccordement pour la cuve.
- Prise de raccordement pour la pompe.
- Fiche de connexion pour le flotteur.
- Flotteur de niveau 30 m.

### POMPES EN OPTION

- Pompe de surface automatique : Tecnopres.
- Pompes immergée : Rainsub + kit d'aspiration de flux + kit d'automatisme 02.
- Pompe de surface + kit d'automatisme 02.



Flotteur de niveau 30 m

## Mode de fonctionnement

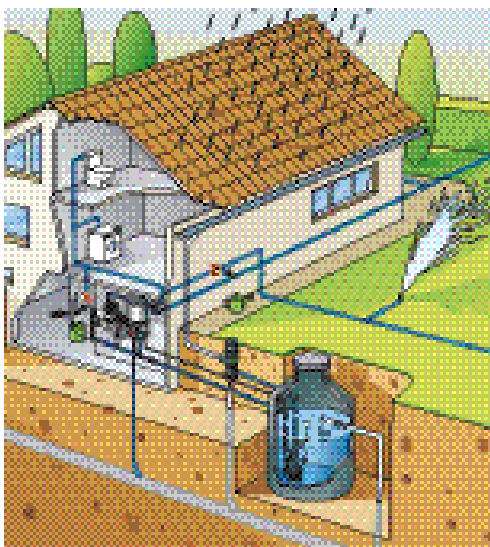


Illustration d'une installation avec TACOMAT

### FONCTIONNEMENT DU MODE AUTOMATIQUE

Dans ce mode de fonctionnement, le Tacomat Inox 2 gère automatiquement l'installation de récupération d'eau de pluie. En fonction du niveau d'eau de la citerne, la pompe utilisera l'eau de pluie ou l'eau du réseau d'eau de ville au moyen du Tacomat Inox 2.

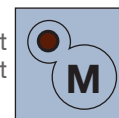
La sélection du mode automatique se fait en appuyant sur le bouton « manuel ». À chaque pression du bouton, on passe du mode manuel au mode automatique ou inversement.



Pour indiquer le mode de fonctionnement, la Led s'éclaire en mode manuel et s'éteint en mode automatique.

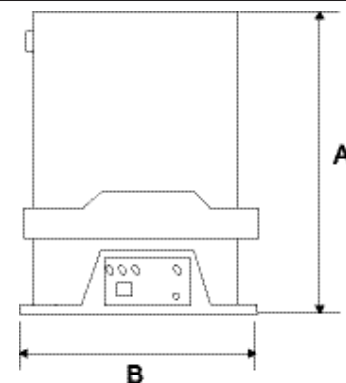
### FONCTIONNEMENT DU MODE MANUEL

Dans ce mode de fonctionnement, l'installation fonctionne exclusivement avec l'eau du réseau de ville. Ce mode de fonctionnement est également utilisé pour la manutention ou en cas de problème sur l'installation.

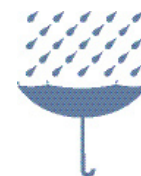


## Encombrement

	A	B
Tacomat inox 2	550	410



TYPE MONOPHASÉ	Aspiration	Déversoir de secours	Arrivée eau de ville	Poids à vide (kg)	Poids en charge (kg)	Tension réseau	Capacité réserve
Tacomat Inox 2	1"	DN50	3/4"	12	30,6	230 V	8 litres



## Caractéristiques des pompes proposées en option

### Option 1 : pompe automatique Tecnopres + kit d'aspiration de flux

Plus de détails sur la Tecnopres p. 10-11.



#### AVANTAGES

- > Automatisation marche / arrêt.
- > Protection manque d'eau.
- > Silencieux.

TYPE MONOPHASÉ	A		P1 (kw)		kw	HP	µF	I/1'						
	1~ 230 V	1~	kw	HP					20	30	35	40	45	50
Tecnopres15 4 M	3,5	0,8	0,55	0,75	12	H [m]	m³/h	1,2	1,8	2,1	2,4	2,7	3	
Tecnopres15 5 M	4,1	1	0,66	0,9	12		39	35	32	28	25	21		
TYPE MONOPHASÉ	A		P1 (kw)		kw	HP	µF	I/1'						
	1~ 230 V	1~	kw	HP					30	45	60	75	90	105
Tecnopres25 4 M	6,8	1,5	0,92	1,25	16	H [m]	m³/h	1,8	2,7	3,6	4,5	5,4	6,3	
Tecnopres25 5 M	7,4	1,7	1,1	1,5	25		42	40	37	33	28	22		

### Option 2 : pompe automatique Tecnoplus + kit d'aspiration de flux

Plus de détails page 109 sur la Tecnoplus p. 12-13.



#### AVANTAGES

- > Pression constante / Protection manque d'eau.
- > Permet les douches simultanées.
- > Idéale pour les colonnes d'hydromassage.
- > Variation électronique de vitesse.
- > Diminution des coups de bélier.

TYPE MONOPHASÉ	A		P1 (kw)		kw	HP	µF	I/1'						
	1~ 230 V	1~	kw	HP					10	15	25	30	35	45
Tecnoplus	3,6	0,75	0,55	0,75	12	Max	m³/h	0,6	0,9	1,5	1,8	2,1	2,7	
							Min	36	36	32	28	25,5	18,5	

### Option 3 : pompe immergée Rainsub + kit d'aspiration de flux + kit 02

Plus de détails sur la Rainsub p. 80.



#### AVANTAGES

- > Double aspiration : permet de basculer de l'eau de pluie vers l'eau de ville.
- > Double garniture mécanique.

TYPE MONOPHASÉ	A			P1 (kw)		kw	HP	µF	I/1'						
	1~ 230 V	3~ 230 V	3~ 400 V	1~	3~					20	30	40	45	50	60
Rainsub 07-06 M	5	3,6	2	1,1	1,0	0,9	1,2	16	IEE	54	47	37	30	26	16

### Option 4 : pompes de surface Delta / Aspri 15/25 + kit d'aspiration de flux + kit 02

Plus de détails sur la Delta et l'Aspri 15/25 p. 23 à 25.

## Prix des options

TYPE MONOPHASÉ	MANOMÈTRE	LIVRÉ AVEC CÂBLE
Kit 02 AM	oui	oui

TYPE
Kit aspiration de flux 2 m linéaire
Kit aspiration de flux 3 m linéaire