

Tecnoplus

Pompe à variation de vitesse



Jusqu'à
40%
d'économie sur votre
consommation
électrique

AVANTAGES

- > Pression constante / Protection manque d'eau.
- > Permet les douches simultanées.
- > Idéale pour les colonnes d'hydromassage.
- > Variation électronique de vitesse.
- > Diminution des coups de bélier.
- > Technologie économique.

APPLICATION

Idéale pour une pression constante dans les applications domestiques.
Pompe avec variation de vitesse.

CONCEPTION

- Corps de pompe
Inox AISI 304.
- Turbines
Inox AISI 304.
- Diffuseur
Thermoplastique.
- Axe moteur
Inox AISI 303.
- Garniture mécanique
Graphite et alumine.

MOTEUR

Isolement classe F.
Protection IP 55.
Service continu.
Protection à prévoir par l'utilisateur.

LIMITE D'UTILISATION

Hauteur maximum d'aspiration : 9 m.
Pression de démarrage : 1.5 bars.

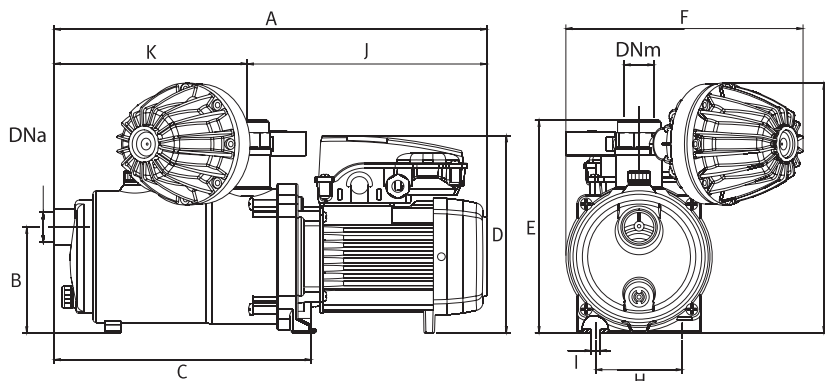
ÉQUIPEMENT

- Panneau de commande avec Leds pour l'augmentation ou la baisse de la pression.
- 2 mètres de câble avec prise normalisée.
- Kit press.
- Manomètre.



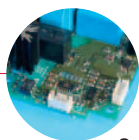
KIT PRESS
Évite les démarrages et les coups de bélier.

Encombrement

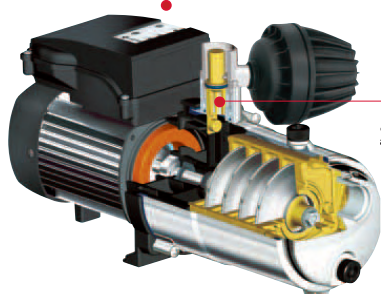


	A	B	C	D	E	F	G	H	I	J	K	Dna	DNm	Kg
Tecnoplus	439	108	261	200	216	241	253,8	88	9	243	196	1"	1"	10,5

Electronique



Speed Driver



Détection et protection en cas de micro fuites au niveau de l'installation.
Protection manque d'eau



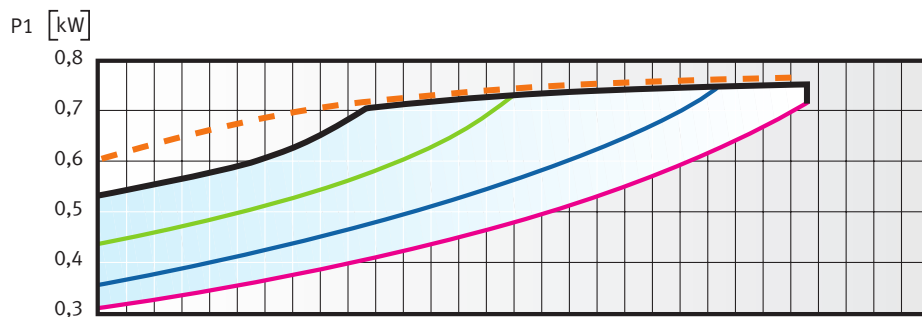
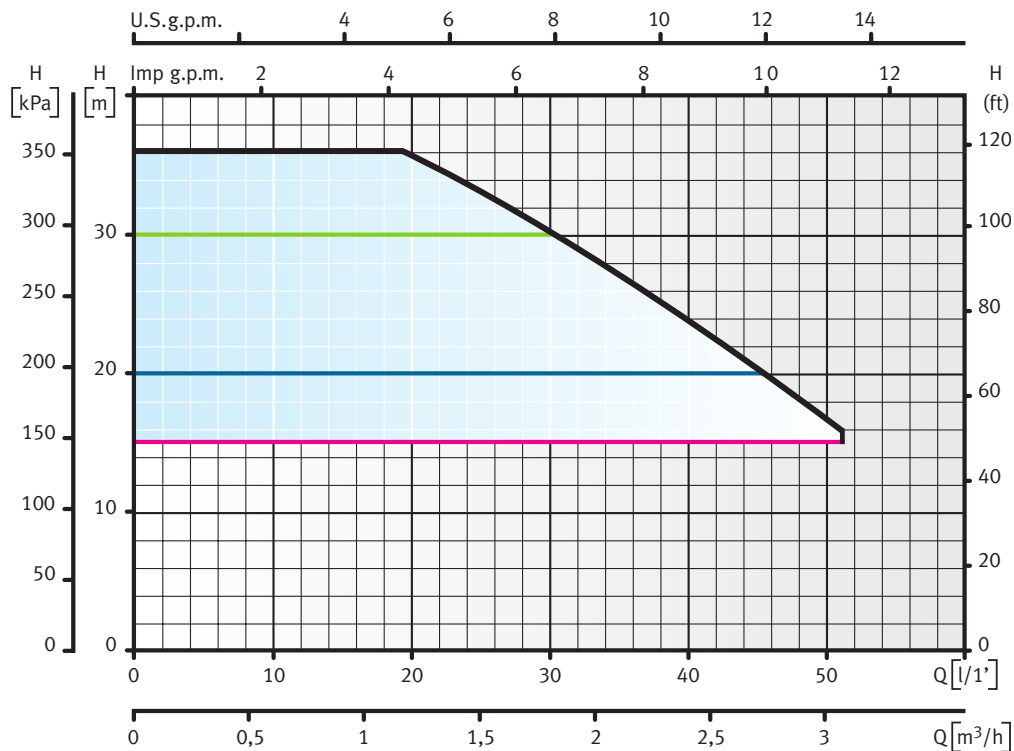
Panneau de commande :
- Facilité de régulation.
- Augmentation/réduction de la pression.

Speed driver :

- La technologie avancée « speed driver » permet le fonctionnement de la variation de vitesse. Le système se régule automatiquement en fonction des besoins de l'habitation. Ainsi, la Tecnoplus permet d'obtenir une pression constante grâce à son capteur de pression.



Plage de performances



- La pompe peut travailler sur l'ensemble des points indiqués dans la zone colorée du graphique. Les caractéristiques de la courbe dépendent de la pression de consigne.
- Par exemple, ici sont indiquées les courbes de pression de consigne 15, 20 et 30 mCE.
- La courbe limite de fonctionnement correspond à la vitesse maximum de rotation.

Données techniques

TYPE MONOPHASÉ	A	P1 (kw)	kw	HP	µF	I/1'	10	15	25	30	35	45
	1~ 230 V	1~				m³/h	0,6	0,9	1,5	1,8	2,1	2,7
Tecnoplus	3,6	0,75	0,55	0,75	12	Max Hm	36	36	32	28	25,5	18,5
						Min Hm	15	15	15	15	15	15