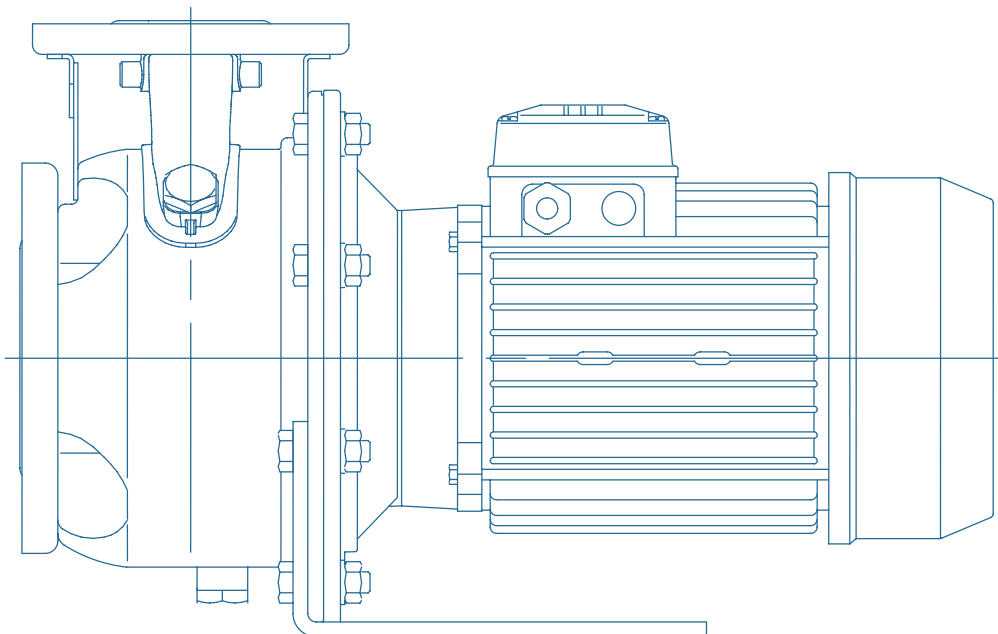


Série XN

50 Hz

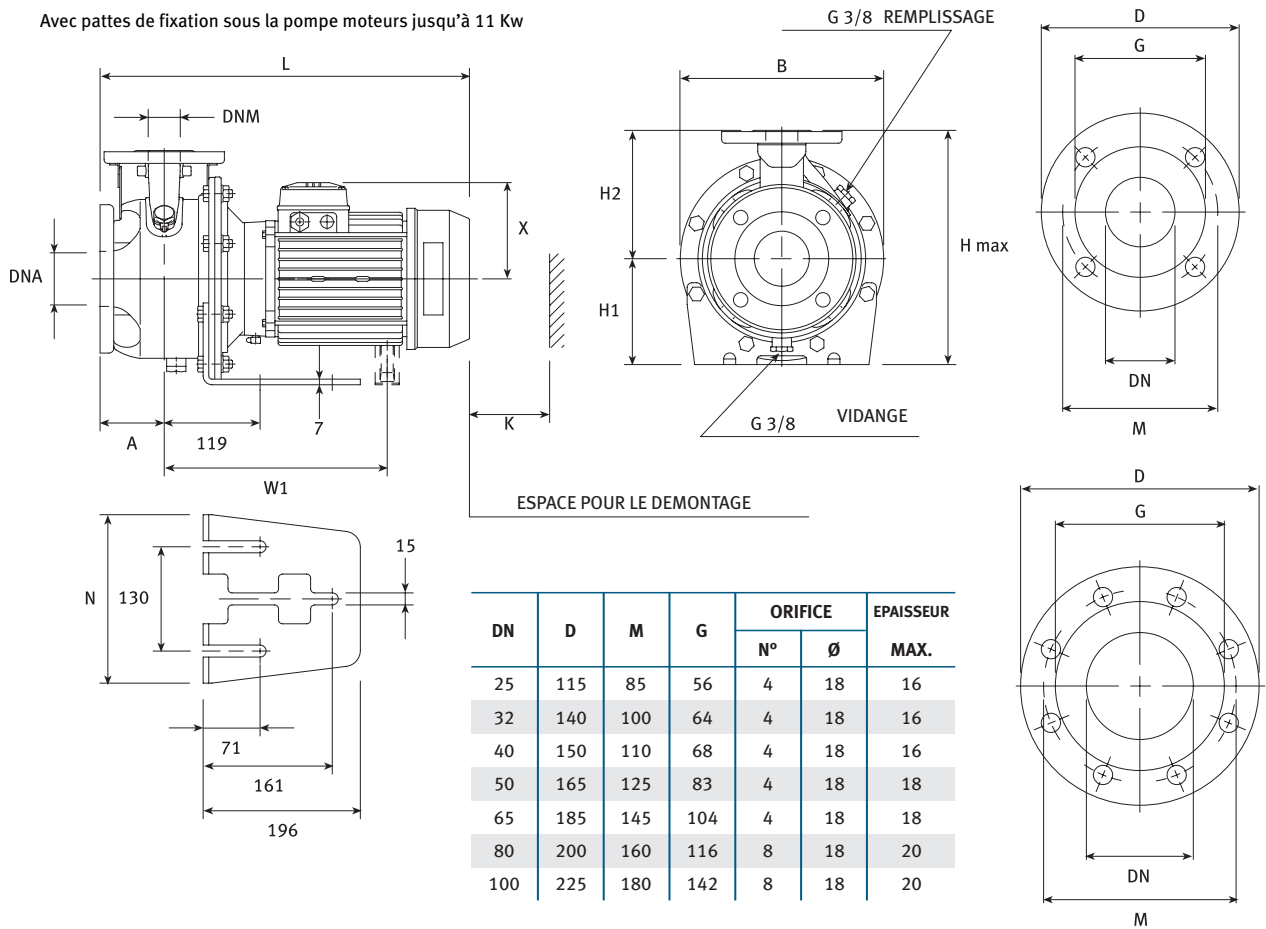


Série XN

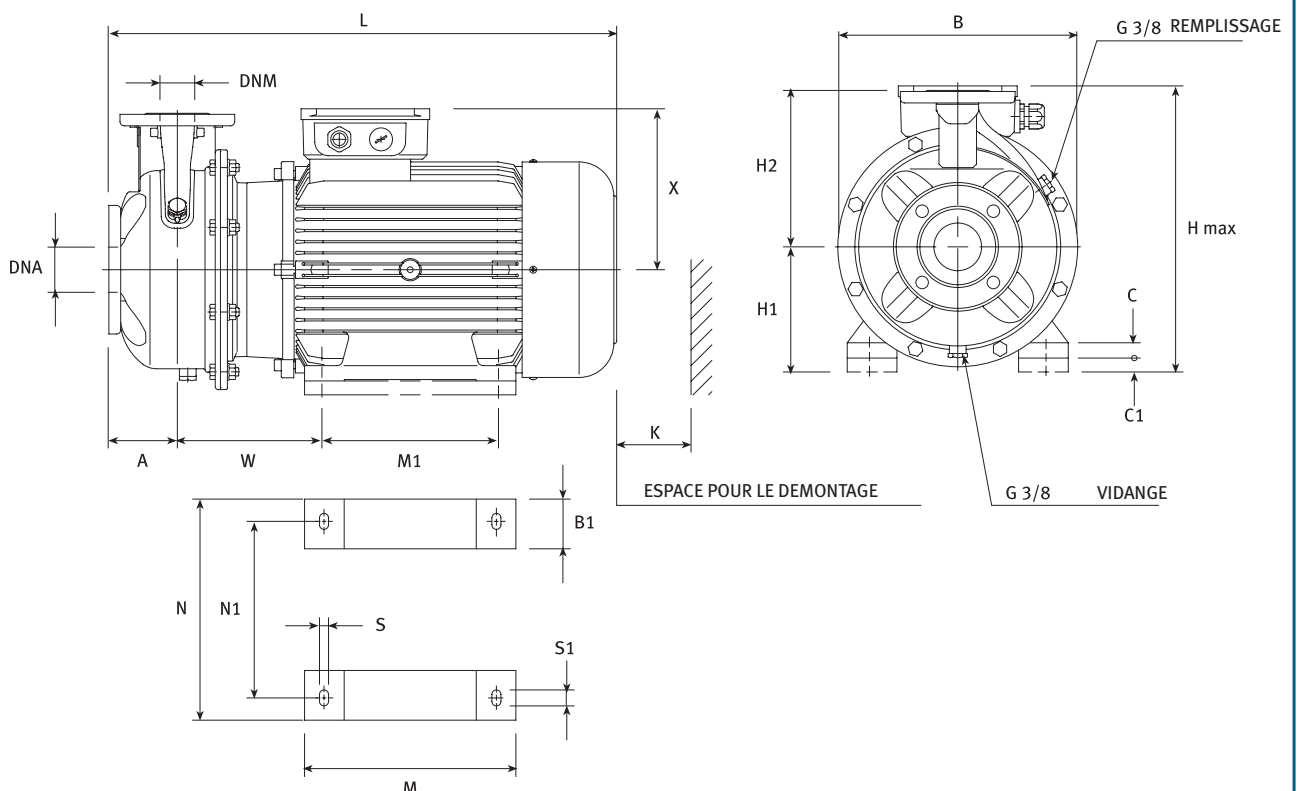
Série XN → Dimensions et poids

Série XN

Avec pattes de fixation sous la pompe moteurs jusqu'à 11 Kw



XN avec pattes de fixation sous le moteur - moteurs de 15 à 22 KW



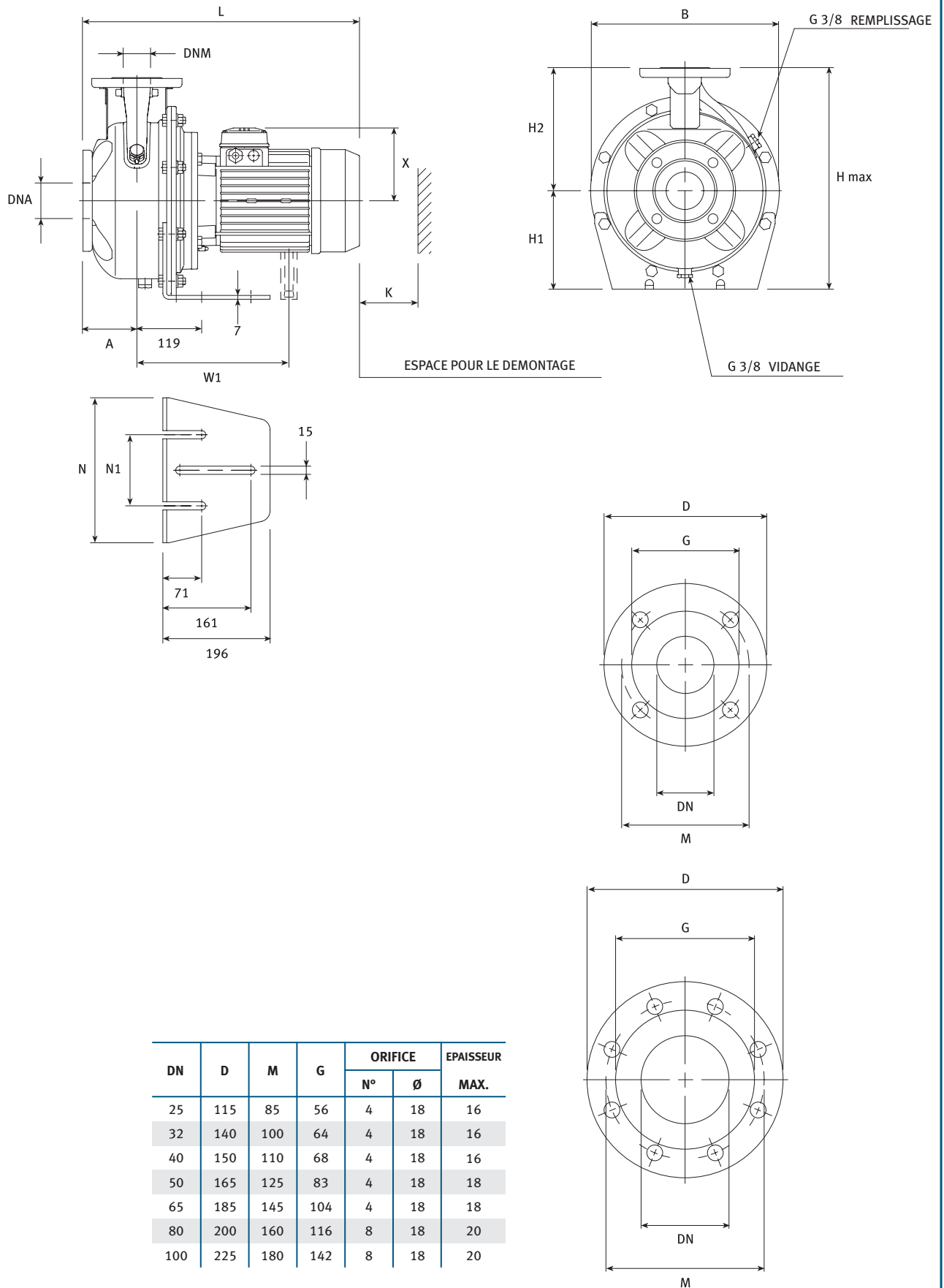
Série XN

Série XN → Dimensions et poids

Série XN

TYPE DE POMPE	DIMENSIONS (mm)																	B	H max	L	K	POIDS kg
	POMPE							PATTES DE FIXATION														
	DNM	DNA	A	H2	W	W1	X	B1	C	C1	H1	M	M1	N	N1	S	S1					
XN25 125/07	25	50	80	140			137				160			190				218	300	467	98	16.1
XN25 125/11	25	50	80	140			137				160			190				218	300	430	98	18.7
XN25 160/15	25	50	80	160			181				160			210				253	320	440	98	19
XN25 160/22	25	50	80	160			181				160			210				253	320	495	98	22
XN25 200/30	25	50	80	180			152				160			230				284	340	484	98	34.3
XN25 200/40	25	50	80	180			180				160			230				284	340	515	98	24.7
XN25 250/55	25	50	100	225			193				180			265				345	405	535	98	55.5
XN25 250/75	25	50	100	225			193				180			265				345	405	599	98	61
XN25 250/110	25	50	100	225		278	230				180			265				345	405	707	98	77
XN32 125/07	32	50	80	140			137				112			190				218	252	467	98	16.1
XN32 125/11	32	50	80	140			137				112			190				218	252	430	98	18.7
XN32 160/15	32	50	80	160			181				132			210				253	292	440	98	19
XN32 160/22	32	50	80	160			181				132			210				253	292	495	98	22
XN32 200/30	32	50	80	180			152				160			230				284	340	484	98	34.3
XN32 200/40	32	50	80	180			180				160			230				284	340	515	98	24.7
XN32 250/55	32	50	100	225			193				180			265				345	405	535	98	55.5
XN32 250/75	32	50	100	225			193				180			265				345	405	599	98	61
XN32 250/110	32	50	100	225		278	230				180			265				345	405	707	98	77
XN40 125/11	40	65	80	140			137				112			190				218	252	430	100	19.7
XN40 125/15	40	65	80	140			181				112			190				218	252	440	100	17
XN40 125/22	40	65	80	140			181				112			190				218	252	495	100	23
XN40 160/30	40	65	80	160			152				132			210				253	292	484	100	28.3
XN40 160/40	40	65	80	160			180				132			210				253	292	515	100	23.7
XN40 200/55	40	65	100	180			193				160			230				284	340	535	100	41.5
XN40 200/75	40	65	100	180			193				160			230				284	340	599	100	42
XN40 250/92	40	65	100	225		278	194				180			265				345	405	604	107	84
XN40 250/110	40	65	100	225		278	230				180			265				345	405	707	107	79
XN40 250/150	40	65	100	225	208		230	72	22	20	180	260	210	318	254	13	23	345	424	730	107	121
XN50 125/22	50	65	100	160			181				132			210				253	292	486	104	25.3
XN50 125/30	50	65	100	160			152				132			210				253	292	504	104	29.3
XN50 125/40	50	65	100	160			180				132			210				253	292	535	104	23.7
XN50 160/55	50	65	100	180			193				160			210				253	340	535	104	41.5
XN50 160/75	50	65	100	180			193				160			210				253	340	599	104	44
XN50 200/92	50	65	100	200		278	194				160			245				310	360	604	104	79
XN50 200/110	50	65	100	200		278	230				160			245				310	360	707	104	73
XN50 250/150	50	65	100	225	208		230	72	22	20	180	260	210	318	254	13	23	345	424	730	107	122
XN50 250/185	50	65	100	225	208		230	72	22	20	180	304	254	318	254	13	23	345	424	730	107	121
XN50 250/220	50	65	100	225	208		280	72	22	20	180	304	254	318	254	13	23	345	424	790	107	189
XN65 160/40	65	80	100	200			180				160			245				310	360	535	130	39.7
XN65 160/55	65	80	100	200			193				160			245				310	360	535	130	52.5
XN65 160/75	65	80	100	200			193				160			245				310	360	599	130	57
XN65 160/92	65	80	100	200		278	194				160			245				310	360	604	130	90
XN65 160/110	65	80	100	200		278	230				160			245				310	360	707	130	87
XN65 200/150	65	80	100	225	208		230	72	22	20	180	260	210	318	254	13	23	310	424	730	130	122
XN65 200/185	65	80	100	225	208		230	72	22	20	180	304	254	318	254	13	23	310	424	730	130	109
XN65 200/220	65	80	100	225	208		280	72	22	20	180	304	254	318	254	13	23	310	424	790	130	183
XN80 160/110	80	100	125	225		278	230				180			265				345	405	732	160	79
XN80 160/150	80	100	125	225	208		230	72	22	20	180	260	210	318	254	13	23	345	424	755	160	129
XN80 160/185	80	100	125	225	208		230	72	22	20	180	304	254	318	254	13	23	345	424	755	160	126
XN80 200/220	80	100	125	250	208		280	72	22	20	180	304	254	318	254	13	23	345	430	815	160	198

Série XN4

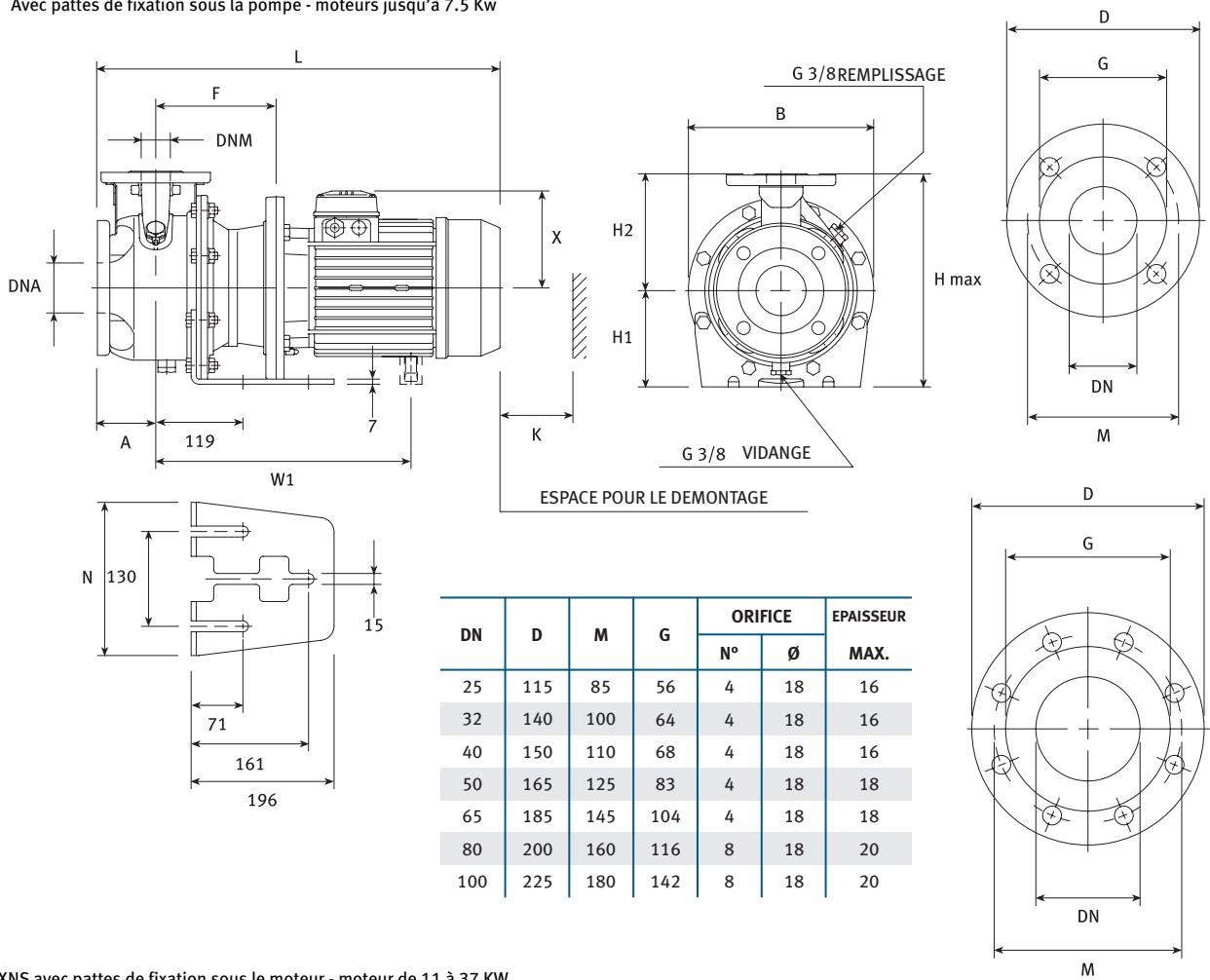


Série XN4

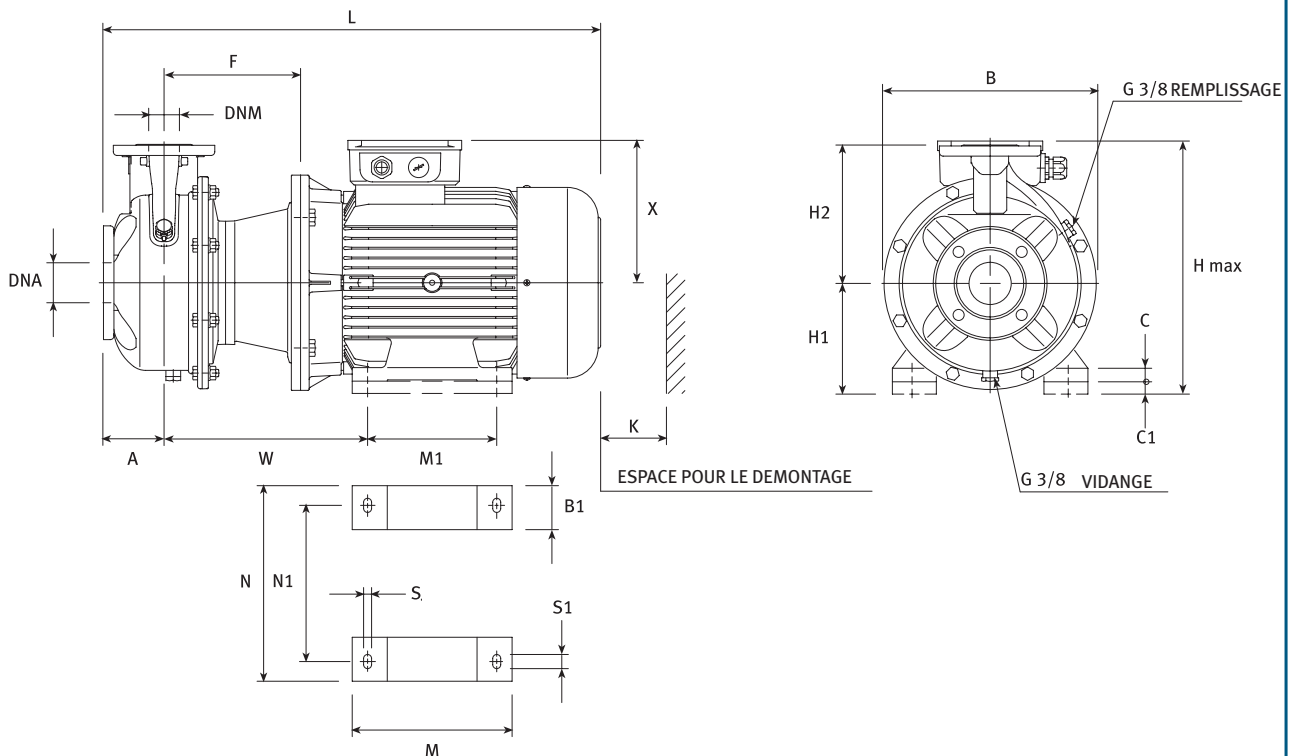
TYPE DE POMPE	DIMENSIONS (mm)										B	H max	L	K	POIDS kg
	POMPE					PATTES DE FIXATION									
	DNM	DNA	A	H2	W1	X	H1	N	N1						
XN4 25 125/02A	25	50	80	140		121	160	190	130	218	300	411	98	15	
XN4 25 125/02	25	50	80	140		121	160	190	130	218	300	411	98	16	
XN4 25 160/02	25	50	80	160		121	160	210	130	253	320	411	98	18	
XN4 25 160/03	25	50	80	160		117	160	210	130	253	320	426	98	19	
XN4 25 200/03	25	50	80	180		117	160	230	130	284	340	426	98	26	
XN4 25 200/05	25	50	80	180		117	160	230	130	284	340	436	98	27	
XN4 25 250/07	25	50	100	225		137	180	265	130	345	405	487	98	41	
XN4 25 250/11	25	50	100	225		137	180	265	130	345	405	468	98	43	
XN4 25 250/15	25	50	100	225		181	180	265	130	345	405	478	98	45	
XN4 32 125/02A	32	50	80	140		121	112	190	130	218	252	411	98	15	
XN4 32 125/02	32	50	80	140		121	112	190	130	218	252	411	98	16	
XN4 32 160/02	32	50	80	160		121	132	210	130	253	292	411	98	18	
XN4 32 160/03	32	50	80	160		117	132	210	130	253	292	426	98	19	
XN4 32 200/03	32	50	80	180		117	160	230	130	284	340	426	98	26	
XN4 32 200/05	32	50	80	180		117	160	230	130	284	340	436	98	27	
XN4 32 250/07	32	50	100	225		137	180	265	130	345	405	487	98	41	
XN4 32 250/11	32	50	100	225		137	180	265	130	345	405	468	98	43	
XN4 32 250/15	32	50	100	225		181	180	265	130	345	405	478	98	45	
XN4 40 125/02A	40	65	80	140		121	112	190	130	218	252	411	100	16	
XN4 40 125/02	40	65	80	140		121	112	190	130	218	252	411	100	17	
XN4 40 125/03	40	65	80	140		117	112	190	130	218	252	426	100	18	
XN4 40 160/03	40	65	80	160		117	132	210	130	253	292	426	100	20	
XN4 40 160/05	40	65	80	160		117	132	210	130	253	292	436	100	24	
XN4 40 200/07	40	65	100	180		137	160	230	130	285	340	487	100	26	
XN4 40 200/11	40	65	100	180		137	160	230	130	285	340	468	100	29	
XN4 40 250/11	40	65	100	225		137	180	265	130	345	405	468	107	41	
XN4 40 250/15	40	65	100	225		181	180	265	130	345	405	478	107	55	
XN4 40 250/22	40	65	100	225		181	180	265	130	345	405	559	107	56	
XN4 50 125/03A	50	65	100	160		117	132	210	130	253	292	446	104	20	
XN4 50 125/03	50	65	100	160		117	132	210	130	253	292	446	104	20	
XN4 50 125/05	50	65	100	160		117	132	210	130	253	292	456	104	26	
XN4 50 160/07	50	65	100	180		137	160	210	130	253	340	487	104	29	
XN4 50 160/11	50	65	100	180		137	160	210	130	253	340	468	104	34	
XN4 50 200/11	50	65	100	200		137	160	245	130	310	360	468	104	42	
XN4 50 200/15	50	65	100	200		181	160	245	130	310	360	478	104	45	
XN4 50 250/22A	50	65	100	225		181	180	265	130	345	405	559	107	47	
XN4 50 250/22	50	65	100	225		181	180	265	130	345	405	559	107	47	
XN4 50 250/30	50	65	100	225		152	180	265	130	345	405	530	107	53	
XN4 65 160/05	65	80	100	200		117	160	245	130	310	360	456	130	32	
XN4 65 160/07	65	80	100	200		137	160	245	130	310	360	487	130	35	
XN4 65 160/11A	65	80	100	200		137	160	245	130	310	360	468	130	38	
XN4 65 160/11	65	80	100	200		137	160	245	130	310	360	468	130	39	
XN4 65 160/15	65	80	100	200		181	160	245	130	310	360	478	130	42	
XN4 65 200/15	65	80	100	225		181	180	245	130	310	405	478	130	50	
XN4 65 200/22	65	80	100	225		181	180	245	130	310	405	559	130	55	
XN4 65 200/30	65	80	100	225		152	180	245	130	310	405	530	130	55	
XN4 65 250/40	65	80	100	250		180	200	265	130	345	450	558	140	64	
XN4 65 250/55	65	80	100	250		193	200	265	130	345	450	548	140	78	
XN4 80 160/15	80	100	125	225		181	180	265	130	345	405	203	160	49	
XN4 80 160/22A	80	100	125	225		181	180	265	130	345	405	584	160	54	
XN4 80 160/22	80	100	125	225		181	180	265	130	345	405	584	160	57	
XN4 80 200/30	80	100	125	250		152	180	265	130	345	430	555	160	60	
XN4 80 200/40	80	100	125	250		180	180	265	130	345	430	583	160	68	
XN4 80 250/55	80	100	125	280	259	193	200	303	210	383	480	573	160	83	
XN4 80 250/75	80	100	125	280	278	193	200	303	210	383	480	675	160	87	
XN4 80 250/92	80	100	125	280	278	194	200	303	210	383	480	629	160	94	

Série XNS

Avec pattes de fixation sous la pompe - moteurs jusqu'à 7.5 Kw



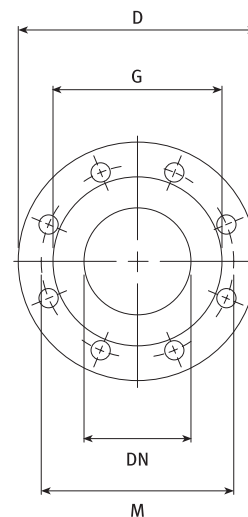
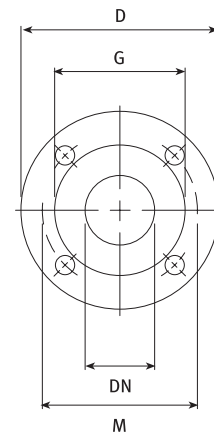
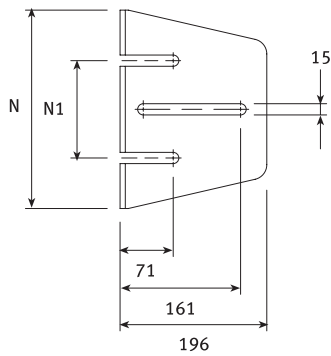
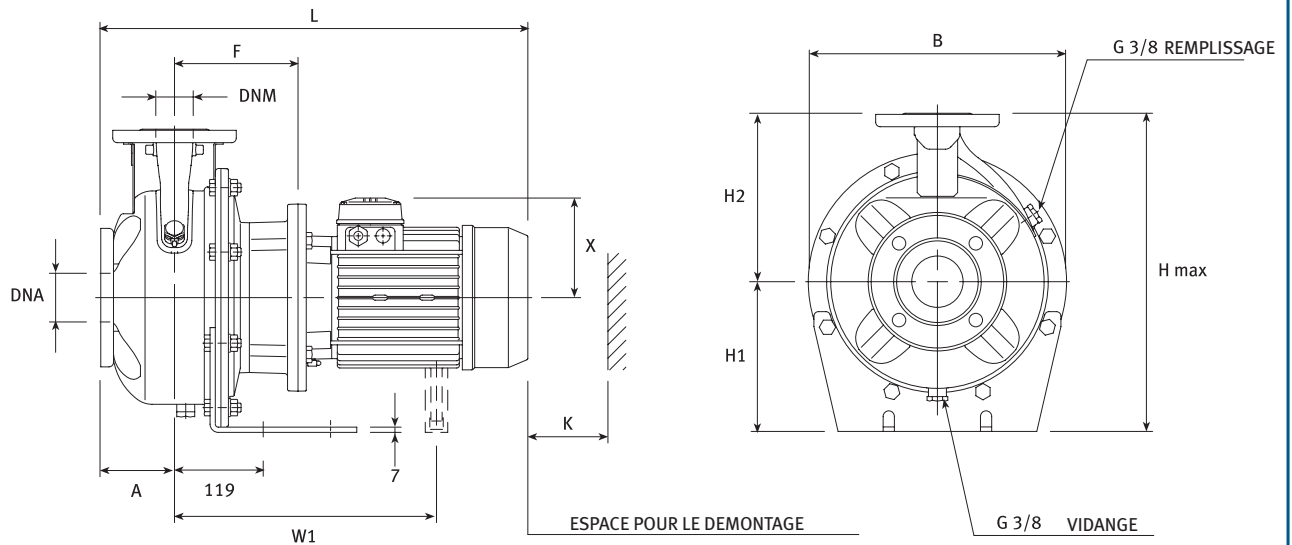
XNS avec pattes de fixation sous le moteur - moteur de 11 à 37 KW



Série XNS

TYPE DE POMPE	DIMENSIONS (mm)																				B	H max	L	K	kg
	POMPE								PATTES DE FIXATION																
	DNM	DNA	A	F	H2	W	W1	X	B	C	C1	H1	M	M1	N	N1	N	N1							
XNS25 125/07	25	50	80	155	140			137				160			190					218	300	485	98	21.1	
XNS25 125/11	25	50	80	155	140			137				160			190					218	300	485	98	22.7	
XNS25 160/15	25	50	80	155	160			181				160			210					253	320	495	98	22	
XNS25 160/22	25	50	80	155	160			181				160			210					253	320	550	98	26	
XNS25 200/30	25	50	80	165	180			152				160			230					284	340	571	98	40.3	
XNS25 200/40	25	50	80	165	180			180				160			230					284	340	580	98	34.7	
XNS25 250/55	25	50	100	192	225		424	193				180			265					345	405	648	98	66.5	
XNS25 250/75	25	50	100	192	225		424	193				180			265					345	405	712	98	68	
XNS25 250/110	25	50	100	222	225	330		230	72	22	20	180	260	210	318	254	14	23		350	424	913	98	115	
XNS32 125/07	32	50	80	155	140			137				112			190					218	252	485	98	21.1	
XNS32 125/11	32	50	80	155	140			137				112			190					218	252	485	98	22.7	
XNS32 160/15	32	50	80	155	160			181				132			210					253	292	495	98	22	
XNS32 160/22	32	50	80	155	160			181				132			210					253	292	550	98	26	
XNS32 200/30	32	50	80	165	180			152				160			230					284	340	571	98	40.3	
XNS32 200/40	32	50	80	165	180			180				160			230					284	340	580	98	34.7	
XNS32 250/55	32	50	100	192	225		424	193				180			265					345	405	648	98	66.5	
XNS32 250/75	32	50	100	192	225		424	193				180			265					345	405	712	98	68	
XNS32 250/110	32	50	100	222	225	330		230	72	22	20	180	260	210	318	254	14	23		350	424	913	98	115	
XNS40 125/11	40	65	80	155	140			137				112			190					218	252	485	100	23.7	
XNS40 125/15	40	65	80	155	140			181				112			190					218	252	495	100	20	
XNS40 125/22	40	65	80	155	140			181				112			190					218	252	550	100	25	
XNS40 160/30	40	65	80	165	160			152				132			210					253	292	571	100	38.3	
XNS40 160/40	40	65	80	165	160			180				132			210					253	292	580	100	31.7	
XNS40 200/55	40	65	100	192	180		424	193				160			230					300	340	648	100	52.5	
XNS40 200/75	40	65	100	192	180		424	193				160			230					300	340	712	100	57	
XNS40 250/110A	40	65	100	222	225	330		230	72	22	20	180	260	210	318	254	14	23		350	424	913	107	114	
XNS40 250/110	40	65	100	222	225	330		230	72	22	20	180	260	210	318	254	14	23		350	424	913	107	114	
XNS40 250/150	40	65	100	222	225	330		230	72	22	20	180	260	210	318	254	14	23		350	424	852	107	133	
XNS50 125/22	50	65	100	155	160			181				132			210					253	292	541	104	31.3	
XNS50 125/30	50	65	100	165	160			152				132			210					253	292	591	104	33.3	
XNS50 125/40	50	65	100	165	160			180				132			210					253	292	600	104	34.17	
XNS50 160/55	50	65	100	192	180		424	193				160			210					300	340	648	104	51.5	
XNS50 160/75	50	65	100	192	180		424	193				180			210					300	340	712	104	58	
XNS50 200/110A	50	65	100	222	200	330		230	72	22	20	180	260	210	318	254	14	23		350	424	913	104	111	
XNS50 200/110	50	65	100	222	200	330		230	72	22	20	180	260	210	318	254	14	23		350	424	913	104	115	
XNS50 250/150	50	65	100	222	225	330		230	72	22	20	180	260	210	318	254	14	23		350	424	852	107	139	
XNS50 250/185	50	65	100	222	225	330		230	72	22	20	180	304	254	318	254	14	23		350	424	852	107	134	
XNS50 250/220	50	65	100	222	225	330		280	72	22	20	180	304	254	318	254	14	23		350	424	912	107	204	
XNS65 160/40	65	80	100	165	200			180				160			245					310	360	600	130	43.7	
XNS65 160/55	65	80	100	192	200		424	193				160			245					310	360	648	130	67.5	
XNS65 160/75	65	80	100	192	200		424	193				160			245					310	360	712	130	70	
XNS65 160/110A	65	80	100	222	200	330		230	72	22	20	180	260	210	318	254	14	23		350	424	913	130	99	
XNS65 160/110	65	80	100	222	200	330		230	72	22	20	180	260	210	318	254	14	23		350	424	913	130	115	
XNS65 200/150	65	80	100	222	225	330		230	72	22	20	180	260	210	318	254	14	23		350	424	852	130	138	
XNS65 200/185	65	80	100	222	225	330		230	72	22	20	180	304	254	318	254	14	23		350	424	852	130	140	
XNS65 200/220	65	80	100	222	225	330		280	72	22	20	180	304	254	318	254	14	23		350	424	912	130	209	
XNS65 250/300	65	80	100	228	250	361		305	60	24		200	345	305	360	318	18	18		400	478	988	140	289	
XNS65 250/370	65	80	100	228	250	361		305	60	24		200	345	305	360	318	18	18		400	478	988	140	319	
XNS80 160/110	80	100	125	222	225	330		230	72	22	20	180	260	210	318	254	14	23		350	424	938	160	101	
XNS80 160/150	80	100	125	222	225	330		230	72	22	20	180	260	210	318	254	14	23		350	424	877	160	143	
XNS80 160/185	80	100	125	222	225	330		230	72	22	20	180	304	254	318	254	14	23		350	424	877	160	140	
XNS80 200/220	80	100	125	222	250	330		280	72	22	20	180	304	254	318	254	14	23		350	430	937	160	204	
XNS80 200/300	80	100	125	228	250	361		305	60	24		200	345	305	360	318	18	18		400	478	1013	160	311	
XNS80 200/370	80	100	125	228	250	361		305	60	24		200	345	305	360	318	18	18		400	478	1013	160	314	

Série XNS4

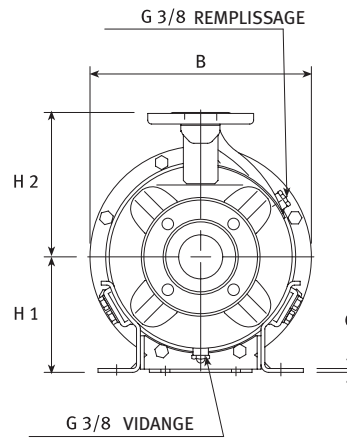
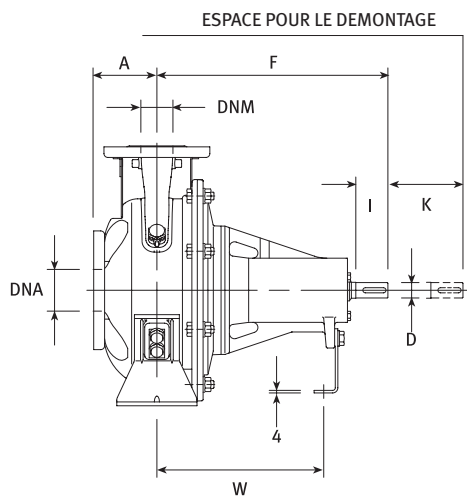


DN	D	M	G	ORIFICE		EPAISSEUR MAX.
				N°	∅	
25	115	85	56	4	18	16
32	140	100	64	4	18	16
40	150	110	68	4	18	16
50	165	125	83	4	18	18
65	185	145	104	4	18	18
80	200	160	116	8	18	20
100	225	180	142	8	18	20

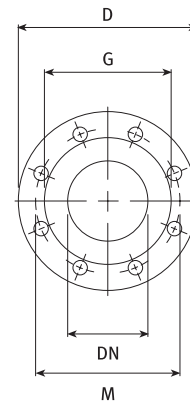
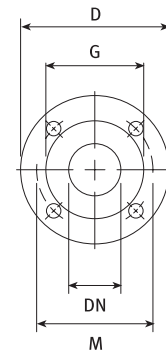
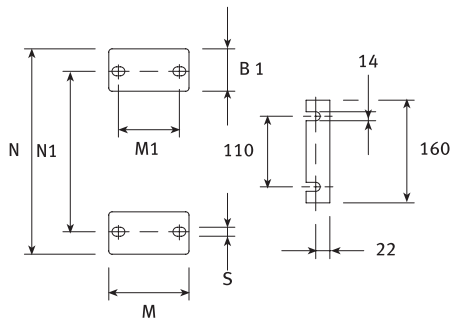
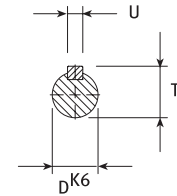
Série XNS4

TYPE DE POMPE	DIMENSIONS (mm)										B	H max	L	K	POIDS kg
	POMPE							PATTES DE FIXATION							
	DNM	DNA	A	F	H2	W1	X	H1	N	N1					
XNS4 25 250/07	25	50	100	155	225		137	180	265	130	345	405	542	98	41
XNS4 25 250/11	25	50	100	155	225		137	180	265	130	345	405	523	98	43
XNS4 25 250/15	25	50	100	155	225		181	180	265	130	345	405	533	98	44
XNS4 32 250/07	32	50	100	155	225		137	180	265	130	345	405	542	98	41
XNS4 32 250/11	32	50	100	155	225		137	180	265	130	345	405	523	98	43
XNS4 32 250/15	32	50	100	155	225		181	180	265	130	345	405	533	98	44
XNS4 40 200/07	40	65	100	155	180		137	160	230	130	284	340	542	100	30
XNS4 40 200/11	40	65	100	155	180		137	160	230	130	284	340	523	100	31
XNS4 40 250/11	40	65	100	155	225		137	180	265	130	345	405	523	107	45
XNS4 40 250/15	40	65	100	155	225		181	180	265	130	345	405	533	107	58
XNS4 40 250/11	40	65	100	165	225		181	180	265	130	345	405	624	107	59
XNS4 50 160/07	50	65	100	155	180		137	160	210	130	253	340	542	104	29
XNS4 50 160/11	50	65	100	155	180		137	160	210	130	253	340	523	104	30
XNS4 50 200/11	50	65	100	155	200		137	160	245	130	310	360	523	104	43
XNS4 50 200/15	50	65	100	155	200		181	160	245	130	310	360	533	104	46
XNS4 50 250/22A	50	65	100	165	225		181	180	265	130	345	405	624	107	49
XNS4 50 250/22	50	65	100	165	225		181	180	265	130	345	405	624	107	50
XNS4 50 250/30	50	65	100	165	225		152	180	265	130	345	405	595	107	56
XNS4 65 160/05	65	80	100	155	200		117	160	245	130	310	360	511	130	34
XNS4 65 160/07	65	80	100	155	200		137	160	245	130	310	360	542	130	37
XNS4 65 160/11A	65	80	100	155	200		137	160	245	130	310	360	523	130	40
XNS4 65 160/11	65	80	100	155	200		137	160	245	130	310	360	523	130	42
XNS4 65 160/15	65	80	100	155	200		230	160	245	130	310	360	533	130	45
XNS4 65 200/15	65	80	100	155	225		230	180	245	130	310	405	533	130	48
XNS4 65 200/22	65	80	100	165	225		280	180	245	130	310	405	624	130	62
XNS4 65 200/30	65	80	100	165	225		152	180	245	130	310	405	595	130	63
XNS4 65 250/40	65	80	100	165	250		180	200	265	130	345	450	623	140	77
XNS4 65 250/55	65	80	100	192	250	351	193	200	265	130	345	450	640	140	85
XNS4 80 160/15	80	100	125	155	225		181	180	265	130	345	405	558	160	53
XNS4 80 160/22A	80	100	125	165	225		181	180	265	130	345	405	649	160	58
XNS4 80 160/22	80	100	125	165	225		181	180	265	130	345	405	649	160	58
XNS4 80 200/30	80	100	125	165	250		152	180	265	130	345	430	620	160	63
XNS4 80 200/40	80	100	125	165	250		180	180	265	130	345	430	648	160	68
XNS4 80 250/55	80	100	125	192	280	351	193	200	303	210	383	480	665	160	98
XNS4 80 250/75	80	100	125	192	280	370	193	200	303	210	383	480	767	160	100
XNS4 80 250/92	80	100	125	192	280	370	194	200	303	210	383	480	721	160	102

Série XNF arbre nu



Extrémité de l'arbre en conformité avec la norme UNI 6397 Tolérance K6 pour un \varnothing D
Clavette répondant à la norme UNI 6604

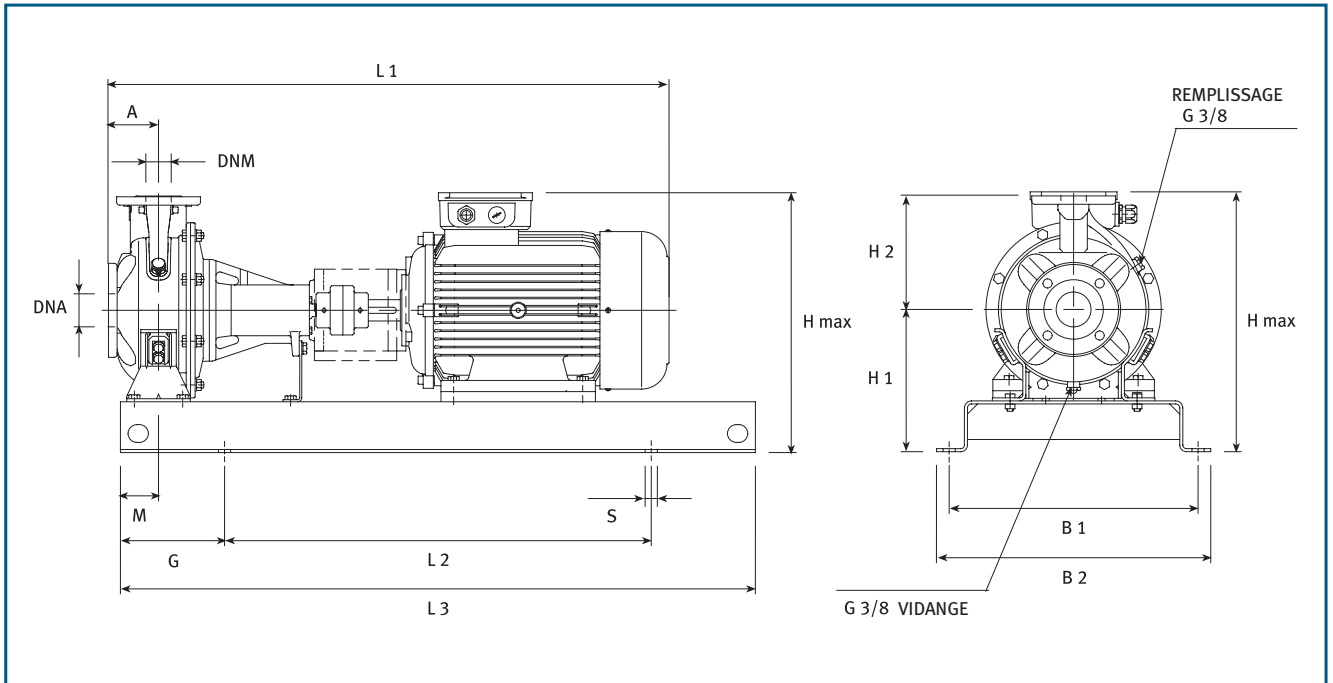


DN	D	M	G	ORIFICE		EPAISSEUR MAX.
				N°	Ø	
25	115	85	56	4	18	16
32	140	100	64	4	18	16
40	150	110	68	4	18	16
50	165	125	83	4	18	18
65	185	145	104	4	18	18
80	200	160	116	8	18	20
100	225	180	142	8	18	20

Série XNF arbre nu

TYPE DE POMPE	DIMENSIONS (mm)																		B	K	POIDS kg
	POMPE						PATTES DE FIXATION						ARBRE								
	DNM	DNA	A	F	H1	H2	B1	C	M	M1	N	N1	S	W	D	I	T	U			
XNF25 125	25	50	80	360	112	140	47	3	100	70	190	130	130	260	24	50	27	8	218	98	14
XNF25 160	25	50	80	360	132	160	48	3	100	70	240	130	130	260	24	50	27	8	253	98	17
XNF25 200	25	50	80	360	160	180	47	3	100	70	240	130	130	260	24	50	27	8	284	98	20
XNF25 250	25	50	100	360	180	225	54	6	125	95	320	130	130	260	24	50	27	8	345	98	84
XNF32 125	32	50	80	360	112	140	47	3	100	70	190	130	130	260	24	50	27	8	218	98	14
XNF32 160	32	50	80	360	132	160	48	3	100	70	240	130	130	260	24	50	27	8	253	98	17
XNF32 200	32	50	80	360	160	180	47	3	100	70	240	130	130	260	24	50	27	8	284	98	20
XNF32 250	32	50	100	360	180	225	54	6	125	95	320	130	130	260	24	50	27	8	345	98	84
XNF40 125	40	65	80	360	112	140	47	3	100	70	210	130	130	260	24	50	27	8	218	100	16
XNF40 160	40	65	80	360	132	160	48	3	100	70	240	130	130	260	24	50	27	8	253	100	18
XNF40 200	40	65	100	360	160	180	50	3	100	70	265	130	130	260	24	50	27	8	284	100	20
XNF40 250	40	65	100	360	180	225	54	6	125	95	320	130	130	260	24	50	27	8	345	107	33
XNF50 125	50	65	100	360	132	160	48	3	100	70	240	130	130	260	24	50	27	8	253	104	17
XNF50 160	50	65	100	360	160	180	48	3	100	70	265	130	130	260	24	50	27	8	253	104	24
XNF50 200	50	65	100	360	160	200	40	6	100	70	265	130	130	260	24	50	27	8	310	104	30
XNF50 250	50	65	100	360	180	225	54	6	125	95	320	130	130	260	24	50	27	8	345	107	37
XNF65 160	65	80	100	360	160	200	48	6	125	95	280	130	130	260	24	50	27	8	310	130	31
XNF65 200	65	80	100	360	180	225	65	15	125	95	320	130	130	260	24	50	27	8	310	130	42
XNF65 250	65	80	100	470	200	250	80	18	160	120	360	130	130	340	32	80	35	10	345	140	55
XNF80 160	80	100	125	360	180	225	54	6	125	95	320	130	130	260	24	50	27	8	345	160	37
XNF80 200	80	100	125	470	180	250	65	15	125	95	345	130	130	340	32	80	35	10	345	160	55
XNF80 250	80	100	125	470	200	280	80	18	160	120	400	130	130	340	32	80	35	10	383	160	67

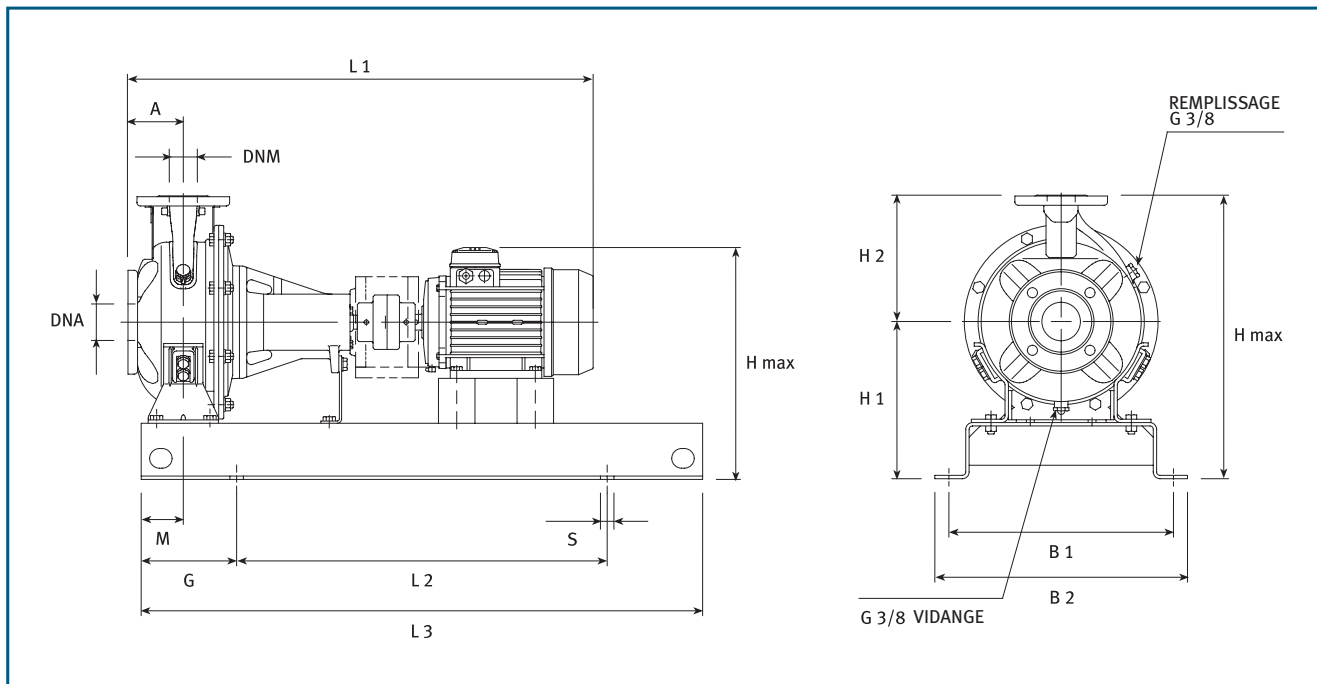
Série XNF sur châssis



Série XNF sur châssis

TYPE DE POMPE	DIMENSIONS (mm)													POIDS kg	TYPE D'ACCOU PLEMENT	
	DNM	DNA	A	B1	B2	L1	L2	L3	G	M	H1	H2	H max			S
XNF 32 125/07	32	50	80	400	450	744	565	805	120	60	202	140	342	M10	65	A2
XNF 32 125/11	32	50	80	400	450	744	565	805	120	60	202	140	342	M10	67	A2
XNF 32 160/15	32	50	80	400	450	773	565	805	120	60	222	160	382	M10	69	A3
XNF 32 160/22	32	50	80	400	450	773	565	805	120	60	222	160	382	M10	71	A3
XNF 32 200/30	32	50	80	400	450	809	565	805	120	60	250	180	430	M10	90	B1
XNF 32 200/40	32	50	80	400	450	832	565	805	120	60	250	180	430	M10	94	B1
XNF 32 250/55	32	50	100	400	450	909	565	805	120	75	270	225	495	M10	119	C1
XNF 32 250/75	32	50	100	400	450	909	565	805	120	75	270	225	495	M10	122	C1
XNF 32 250/110	32	50	100	500	550	1061	850	1090	120	75	270	225	514	M14	176	C2
XNF 40 125/11	40	65	80	400	450	744	565	805	120	60	202	140	342	M10	68	A2
XNF 40 125/15	40	65	80	400	450	443	565	805	120	60	202	140	342	M10	70	A3
XNF 40 125/22	40	65	80	400	450	443	565	805	120	60	202	140	342	M10	73	A3
XNF 40 160/30	40	65	80	400	450	809	565	805	120	60	222	160	382	M10	87	B1
XNF 40 160/40	40	65	80	400	450	832	565	805	120	60	222	160	382	M10	93	B1
XNF 40 200/55	40	65	100	400	450	909	565	805	120	60	250	180	444	M10	108	C1
XNF 40 200/75	40	65	100	400	450	909	565	805	120	60	250	180	444	M10	116	C1
XNF 40 250/110A	40	65	100	500	550	1061	850	1090	120	75	270	225	514	M14	162	C2
XNF 40 250/110	40	65	100	500	550	1061	850	1090	120	75	270	225	514	M14	165	C2
XNF 40 250/150	40	65	100	500	550	1061	850	1090	120	75	270	225	514	M14	170	C2
XNF 50 125/22	50	65	100	400	450	793	565	805	120	60	222	160	382	M10	80	A3
XNF 50 125/30	50	65	100	400	450	829	565	805	120	60	222	160	382	M10	87	B1
XNF 50 125/40	50	65	100	400	450	852	565	805	120	60	222	160	382	M10	92	B1
XNF 50 160/55	50	65	100	400	450	909	565	805	120	60	250	180	444	M10	106	C1
XNF 50 160/75	50	65	100	400	450	909	565	805	120	60	250	180	444	M10	110	C1
XNF 50 200/110A	50	65	100	500	550	1061	850	1090	120	60	250	200	494	M14	140	C2
XNF 50 200/110	50	65	100	500	550	1061	850	1090	120	60	250	200	494	M14	145	C2
XNF 50 250/150	50	65	100	500	550	1061	850	1090	120	75	270	225	514	M14	160	C2
XNF 50 250/185	50	65	100	500	550	1105	850	1090	120	75	270	225	514	M14	165	C2
XNF 50 250/220	50	65	100	500	550	1111	850	1090	120	75	270	225	528	M14	180	D1
XNF 65 160/40	65	80	100	400	450	852	565	805	120	75	250	200	450	M10	130	B1
XNF 65 160/55	65	80	100	400	450	909	565	805	120	75	250	200	450	M10	136	C1
XNF 65 160/75	65	80	100	400	450	909	565	805	120	75	250	200	450	M10	142	C1
XNF 65 160/110A	65	80	100	500	550	1061	850	1090	120	75	250	200	494	M14	157	C2
XNF 65 160/110	65	80	100	500	550	1061	850	1090	120	75	250	200	494	M14	157	C2
XNF 65 200/150	65	80	100	500	550	1061	850	1090	120	75	270	225	514	M14	180	C2
XNF 65 200/185	65	80	100	500	550	1105	850	1090	120	75	270	225	514	M14	192	C2
XNF 65 200/220	65	80	100	500	550	1111	850	1090	120	75	270	225	528	M14	208	D1
XNF 65 250/300	65	80	100	650	700	1296	1110	1350	120	90	300	250	578	M18	271	E1
XNF 65 250/370	65	80	100	650	700	1296	1110	1350	120	90	300	250	578	M18	296	E1
XNF 80 160/110	80	100	125	500	550	1086	850	1090	120	75	270	225	514	M14	193	C2
XNF 80 160/150	80	100	125	500	550	1086	850	1090	120	75	270	225	514	M14	204	C2
XNF 80 160/185	80	100	125	500	550	1130	850	1090	120	75	270	225	514	M14	225	C2
XNF 80 200/220	80	100	125	500	550	1246	850	1090	120	75	270	250	528	M14	236	D2
XNF 80 200/300	80	100	125	650	700	1321	1110	1350	120	75	300	250	578	M18	277	E1
XNF 80 200/370	80	100	125	650	700	1321	1110	1350	120	75	300	250	578	M18	295	E1
XNF 80 250/450	80	100	125	650	700	1398	1110	1350	120	90	355	280	653	M18	355	E1
XNF 80 250/550	80	100	125	710	765	1428	1290	1550	130	90	380	280	678	M24	394	F1
XNF 80 250/750	80	100	125	670	730	1558	1200	1800	300	90	420	280	780	M24	405	G1

Série XNF4 sur châssis

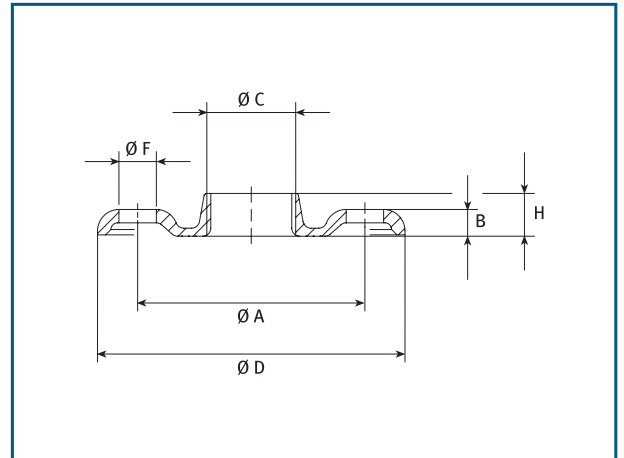


Série XNF4 sur châssis

TYPE DE POMPE	DIMENSIONS (mm)													S	POIDS kg	TYPE D'ACCOU PLEMENT
	DNM	DNA	A	B1	B2	L1	L2	L3	G	M	H1	H2	H max			
XNF4 32 125/02A	32	50	80	400	450	702	565	805	120	60	202	140	342	M10	72	A1
XNF4 32 125/02	32	50	80	400	450	702	565	805	120	60	202	140	342	M10	72	A1
XNF4 32 160/02	32	50	80	400	450	702	565	805	120	60	222	160	382	M10	74	A1
XNF4 32 160/03	32	50	80	400	450	702	565	805	120	60	222	160	382	M10	74	A1
XNF4 32 200/03	32	50	80	400	450	702	565	805	120	60	250	180	430	M10	78	A1
XNF4 32 200/05	32	50	80	400	450	744	565	805	120	60	250	180	430	M10	80	A2
XNF4 32 250/07	32	50	100	400	450	764	565	805	120	75	270	225	495	M10	97	A2
XNF4 32 250/11	32	50	100	400	450	793	565	805	120	75	270	225	495	M10	100	A3
XNF4 32 250/15	32	50	100	400	450	793	565	805	120	75	270	225	495	M10	102	A3
XNF4 40 125/02A	40	65	80	400	450	702	565	805	120	60	202	140	342	M10	57	A1
XNF4 40 125/02	40	65	80	400	450	702	565	805	120	60	202	140	342	M10	57	A1
XNF4 40 125/03	40	65	80	400	450	702	565	805	120	60	202	140	342	M10	58	A1
XNF4 40 160/03	40	65	80	400	450	702	565	805	120	60	222	160	382	M10	60	A1
XNF4 40 160/05	40	65	80	400	450	744	565	805	120	60	222	160	382	M10	62	A2
XNF4 40 200/07	40	65	100	400	450	764	565	805	120	60	250	180	430	M10	69	A2
XNF4 40 200/11	40	65	100	400	450	793	565	805	120	60	250	180	430	M10	72	A3
XNF4 40 250/11	40	65	100	400	450	793	565	805	120	75	270	225	495	M10	99	A3
XNF4 40 250/15	40	65	100	400	450	793	565	805	120	75	270	225	495	M10	102	A3
XNF4 40 250/22	40	65	100	400	450	829	565	805	120	75	270	225	495	M10	115	B1
XNF4 50 125/03A	50	65	100	400	450	722	565	805	120	60	222	160	382	M10	59	A1
XNF4 50 125/03	50	65	100	400	450	722	565	805	120	60	222	160	382	M10	59	A1
XNF4 50 125/05	50	65	100	400	450	764	565	805	120	60	222	160	382	M10	61	A2
XNF4 50 160/07	50	65	100	400	450	764	565	805	120	60	250	180	430	M10	68	A2
XNF4 50 160/11	50	65	100	400	450	793	565	805	120	60	250	180	430	M10	71	A3
XNF4 50 200/11	50	65	100	400	450	793	565	805	120	60	250	200	450	M10	82	A3
XNF4 50 200/15	50	65	100	400	450	793	565	805	120	60	250	200	450	M10	85	A3
XNF4 50 250/22A	50	65	100	400	450	829	565	805	120	75	270	225	495	M10	116	B1
XNF4 50 250/22	50	65	100	400	450	829	565	805	120	75	270	225	495	M10	116	B1
XNF4 50 250/30	50	65	100	400	450	829	565	805	120	75	270	225	495	M10	120	B1
XNF4 65 160/05	65	80	100	400	450	764	565	805	120	75	250	200	450	M10	84	A2
XNF4 65 160/07	65	80	100	400	450	764	565	805	120	75	250	200	450	M10	85	A2
XNF4 65 160/11A	65	80	100	400	450	793	565	805	120	75	250	200	450	M10	88	A3
XNF4 65 160/11	65	80	100	400	450	793	565	805	120	75	250	200	450	M10	88	A3
XNF4 65 160/15	65	80	100	400	450	793	565	805	120	75	250	200	450	M10	91	A3
XNF4 65 200/15	65	80	100	400	450	793	565	805	120	75	270	225	495	M10	103	A3
XNF4 65 200/22	65	80	100	400	450	829	565	805	120	75	270	225	495	M10	117	B1
XNF4 65 200/30	65	80	100	400	450	829	565	805	120	75	270	225	495	M10	121	B1
XNF4 65 250/40	65	80	100	500	550	962	970	1090	120	90	300	250	540	M14	158	C3
XNF4 65 250/55	65	80	100	500	550	1019	970	1090	120	90	300	250	540	M14	174	C4
XNF4 80 160/15	80	100	125	400	450	818	565	805	120	75	270	225	495	M10	121	A3
XNF4 80 160/22A	80	100	125	400	450	854	565	805	120	75	270	225	495	M10	127	B1
XNF4 80 160/22	80	100	125	400	450	854	565	805	120	75	270	225	495	M10	127	B1
XNF4 80 200/30	80	100	125	500	550	964	970	1090	120	75	270	250	520	M14	146	C3
XNF4 80 200/40	80	100	125	500	550	987	970	1090	120	75	270	250	520	M14	151	C3
XNF4 80 250/55	80	100	125	500	550	1044	970	1090	120	90	300	280	570	M14	175	C4
XNF4 80 250/75	80	100	125	500	550	1082	970	1090	120	90	300	280	570	M14	185	C4

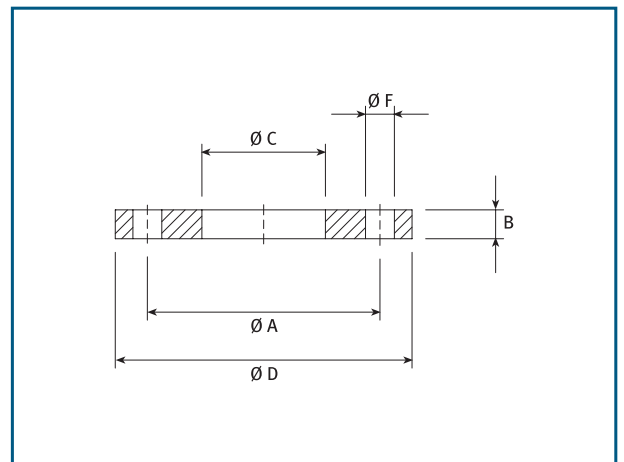
DIMENSIONS contre-bridés rondes filetés conformes aux normes EN 1092-1

DN	Ø C	DIMENSIONS (mm)				ORIFICE		PN
		Ø A	B	Ø D	H	Ø F	N°	
25	Rp 1	85	10	115	16	14	4	16
32	Rp 1 ^{1/4}	100	13	140	16	18	4	16
40	Rp 1 ^{1/2}	110	14	150	19	18	4	16
50	Rp 2	125	16	165	24	18	4	16
65	Rp 2 ^{1/2}	145	16	185	23	18	4	16
80	Rp 3	160	17	200	27	18	8	16
100	Rp 4	180	18	220	31	18	8	16



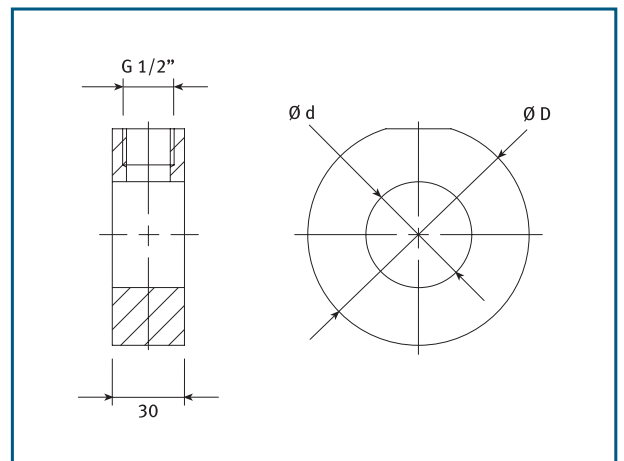
DIMENSIONS contre-bridés rondes à souder conformes aux normes EN 1092-1

DN	Ø C	DIMENSIONS (mm)				ORIFICE		PN
		Ø A	B	Ø D	H	Ø F	N°	
65	77	145	18	185	16	18	4	16
80	90	160	20	200	16	18	8	16
100	115.5	180	22	220	19	18	8	16



Bridés en AISI 304 avec raccord pour manomètre

DESIGNATION	DIMENSIONS (mm)	
	d	D
25	29	70
32	36	82
40	44	92
50	54	107
65	69	127
80	85	142
100	105	162



Série XN

Série XN → Dimensions et poids

Série XN

Série XN ⇌ Dimensions et poids



Pompes Guinard

Bâtiment

motralec . 4 rue Lavoisier . ZA Lavoisier . 95223 HERBLAY CEDEX. Tel. : 01.39.97.65.10 / Fax. : 01.39.97.68.48
Demande de prix / e-mail : service-commercial@motralec.com . Site Internet : www.motralec.com



Flet 4002ESFR02/09